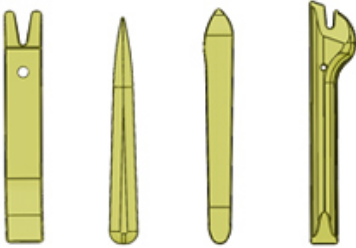


باز و بست مغزی سوئیچ

توجه: اطمینان حاصل نمائید که نکات مربوط به ایمنی و تمیزی کار رعایت شود.

توجه: قبل از انجام هر کاری فرمان را صاف نمائید (چرخها به سمت جلو باشد).

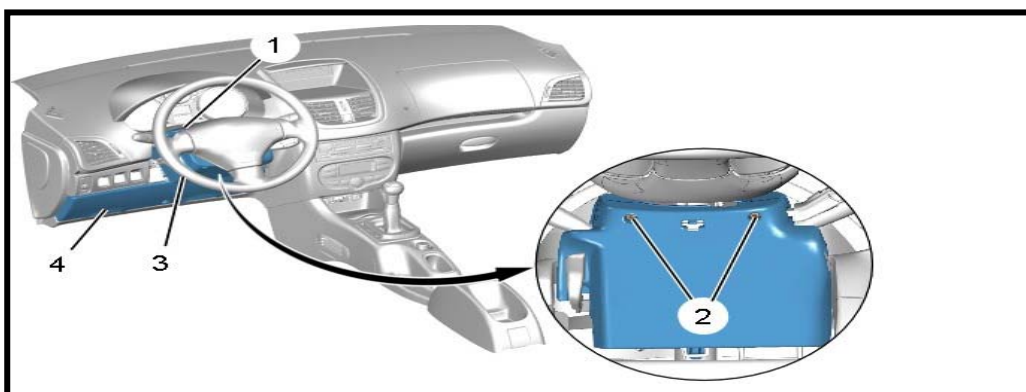
(۱) ابزارها:

ابزارها	شماره فنی پژویی	کد اختصاصی	شرح
[1350-ZZ] 	(1350-ZZ)	۲۶۱۰۲۰۰۵	ابزار باز و بست تزئینات

(۲) باز کردن

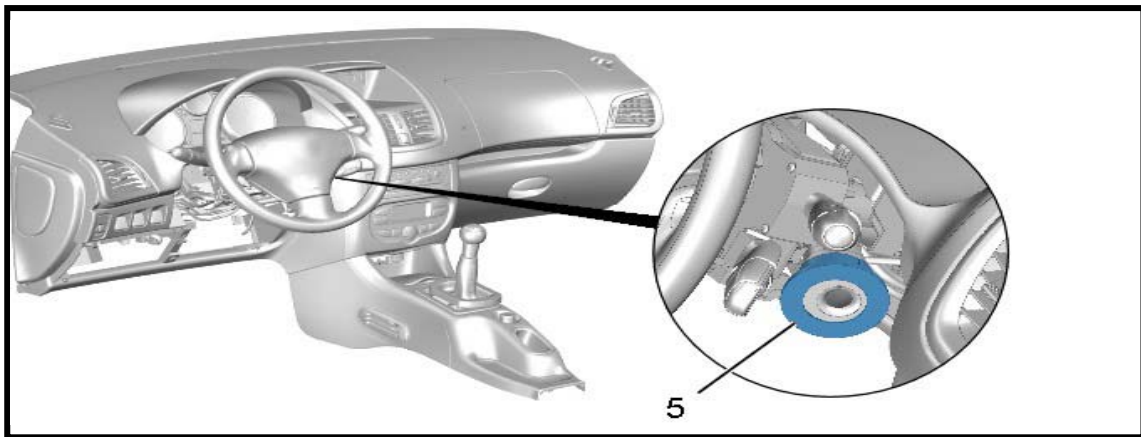
توجه: اقدامات انجام شده برای فرمان راست و فرمان چپ یکسان می باشد.

- سر باتری را جدا کنید.

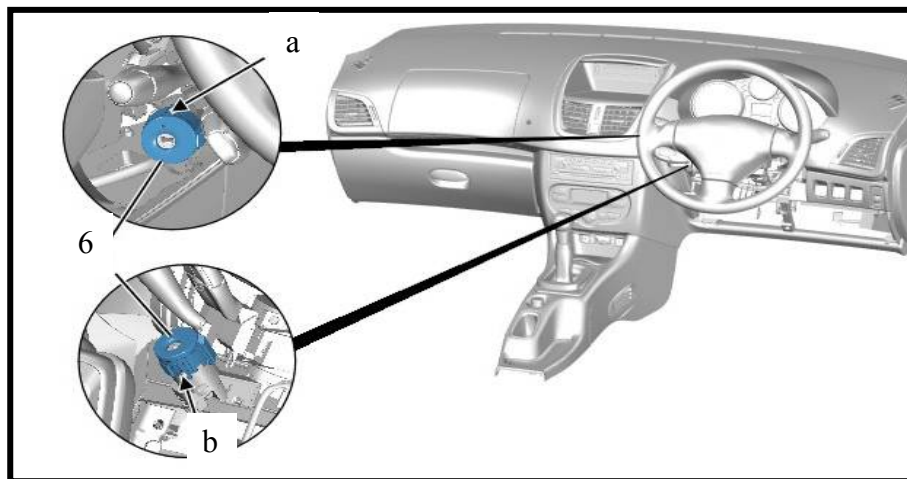


اهرم قفل کن فرمان را آزاد و فرمان را کاملا به سمت پایین بیاورید.

پیچهای (۲) و قاب (۴) را باز نمائید.

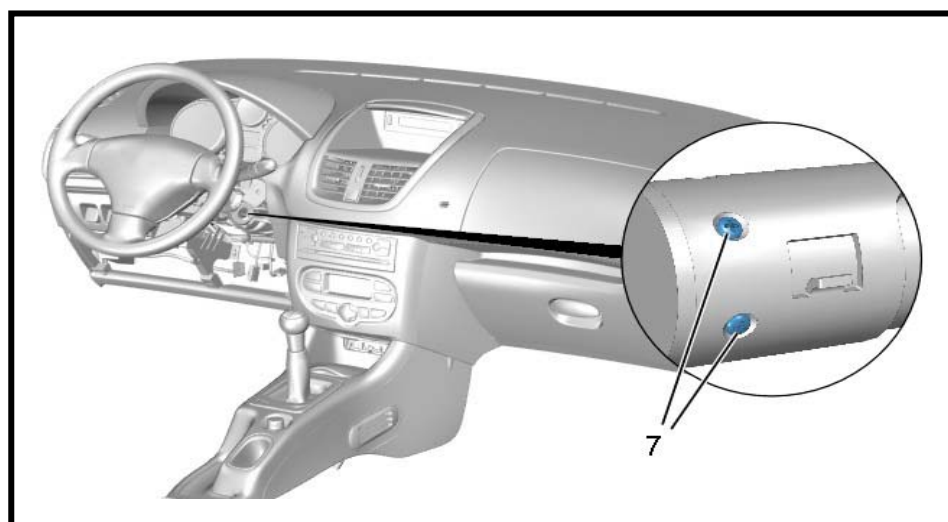


محافظ (۵) را از دور مغزی سوئیچ (آنتن ترانسپوندر) باز نمائید.

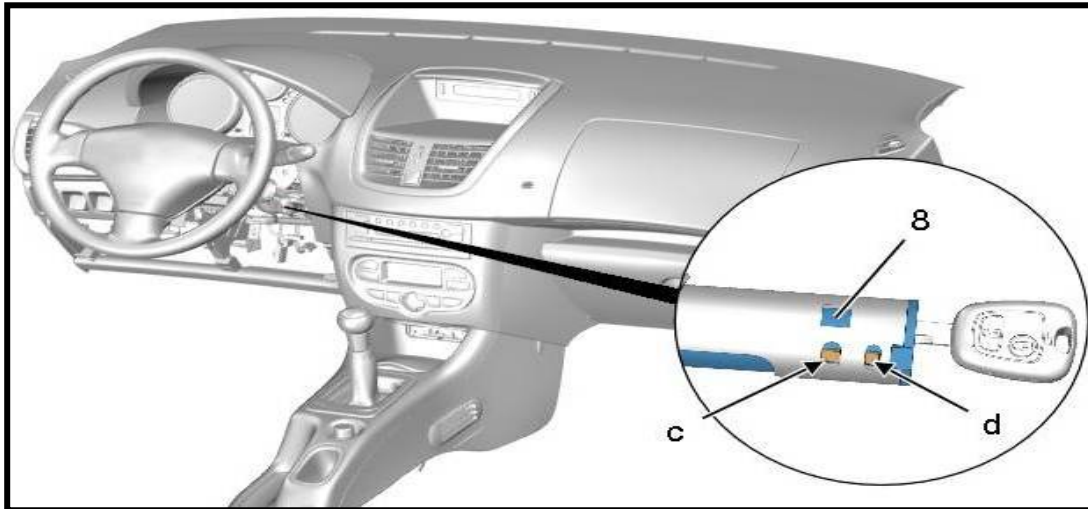


توسط ابزار (1350-ZZ) (کداختصاصی ۲۶۱۰۲۰۰۵) خارهای (a) و (b) را آزاد نمائید.

کانکتور مغزی سوئیچ (۶) را تمیز نمائید .



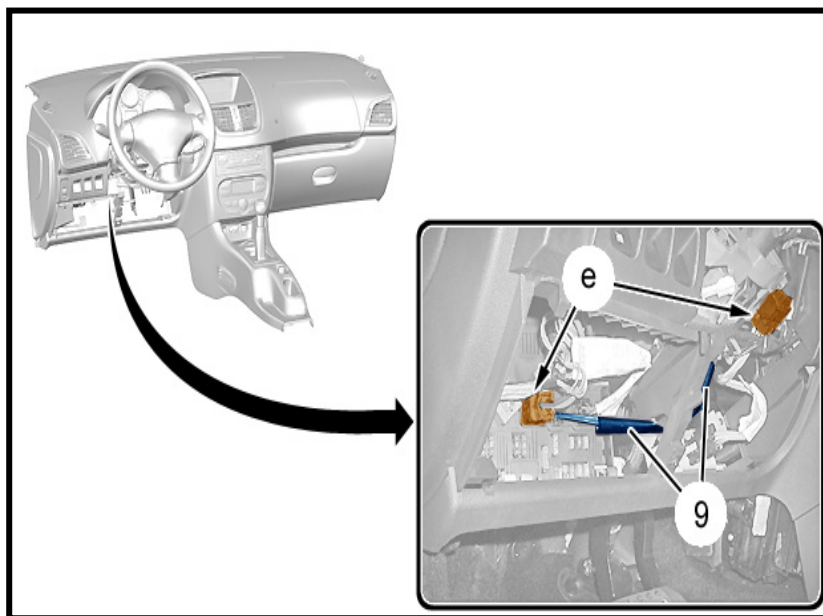
پیچهای (۷) را باز نمائید .



سوئیچ را در موقعیت (+ACC) قرار دهید .

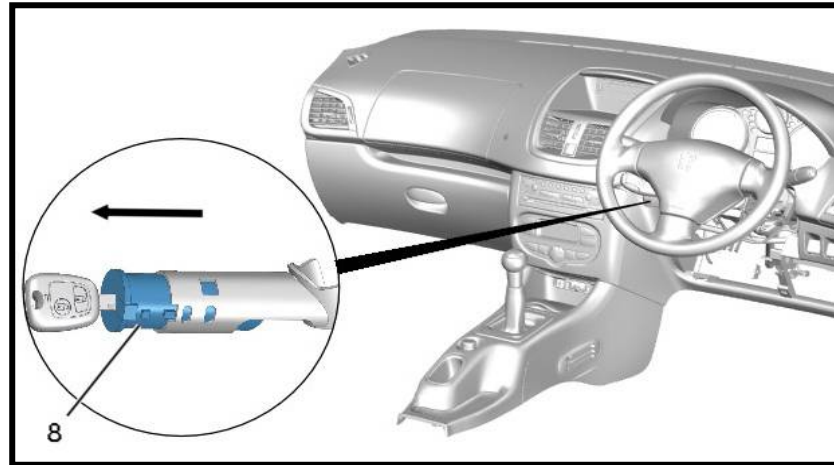
توسط پیچ گوشتی خارهای (d و c) را فشار دهید .

مغزی سوئیچ (۸) را جدا نمائید .



از قسمت (e) کانکتور را جدا نمائید .

دسته سیم (۹) را آزاد نمائید .



مغزی سوئیچ (۸) را در جهت فلش نشان داده شده جدا نمائید .

۳) بستن

- مغزی سوئیچ (۹) را نصب نمائید .
- سوئیچ را خارج نمائید .
- بررسی نمائید که قفل فرمان صحیح کار کند
- قفل بودن خارهای (c, d) را بررسی نمائید.
- مراحل بستن عکس مراحل باز کردن می باشد .

توجه: مواردی که بعد از بستن سر باتری می بایست اقدام شود را انجام دهید .

سر باتری را وصل نمائید .

عملکرد تمامی تجهیزات را بررسی نمائید .