

راهنمای تعمیرات کلی

پژو i ۲۰۷

(مجهز به گیربکس دستی / اتوماتیک)





فهرست

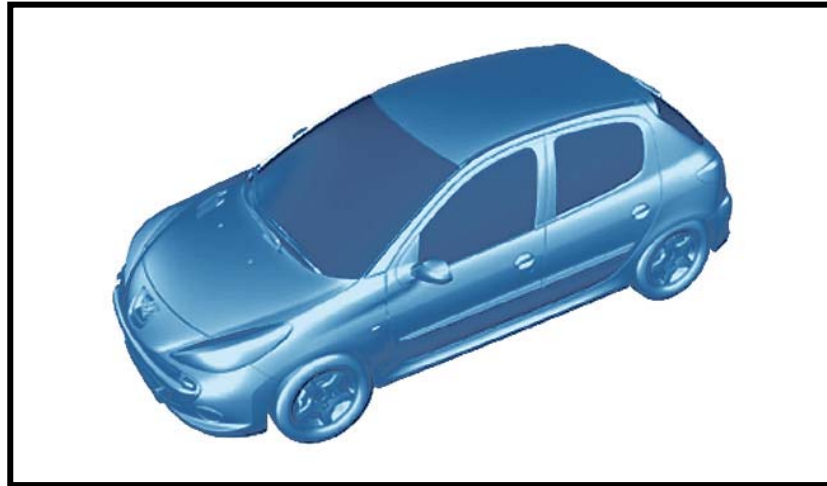
۵.....	معرفی خودرو پژو 207i
۱۳.....	توصیه های مرتبط با ایمنی و رعایت پاکیزگی محیط کار
۱۸.....	نکات فنی در خصوص کار با خودروهای مالتی پلکس
۲۰.....	الزامات ایمنی سیستم کیسه هوا (پا پرو تکنیک)
۲۶.....	اقدامات احتیاطی که در زمان سرویس مدار تهویه مطبوع باید اجرا گردد
۲۹.....	اقدامات احتیاطی در مورد گیربکس اتوماتیک
۳۱.....	تعویض کابل بازکن درب موتور
۳۴.....	باز و بست قفل درب موتور
۳۸.....	باز و بست شل‌گیر جلو
۴۰.....	باز و بست اجزای درب موتور
۴۲.....	باز و بست درب موتور
۴۵.....	تعویض زه لاستیکی زیر سپر
۴۶.....	باز و بست سپر جلو
۴۹.....	باز و بست اجزای سپر جلو
۵۴.....	باز و بست چراغهای مه شکن جلو
۵۷.....	بررسی و تنظیم چراغ جلو
۶۱.....	باز و بست چراغ خطر سوم (چراغ ترمز سوم)
۶۳.....	باز و بست چراغ عقب
۶۵.....	باز و بست گل پخش کن عقب
۶۶.....	باز و بست گل پخش کن جلو
۶۷.....	باز و بست سپر عقب
۷۰.....	باز و بست اجزای سپر عقب
۷۲.....	باز و بست صفحه نمایشگر جلو آمپر
۷۴.....	باز و بست صفحه نمایشگر چند منظوره
۷۶.....	باز و بست رادیو پخش
۷۸.....	باز و بست جعبه داشبورد
۸۱.....	باز و بست کنسول وسط
۸۶.....	باز و بست قاب بالا و پایین ستون فرمان
۹۱.....	باز و بست اجزای روی داشبورد
۹۵.....	باز و بست داشبورد از روی خودرو
۱۰۰.....	باز و بست کیسه هوای راننده
۱۰۳.....	باز و بست کیسه هوای شاگرد
۱۰۶.....	مشخصات مدار A/C (سیستم تهویه مطبوع کولر)
۱۰۹.....	باز و بست سیستم تهویه مطبوع با کنترل اتوماتیک

- ۱۱۱..... باز و بست سنسور دمای هوای اتاق سرنشین
- ۱۱۲..... باز و بست موتورهای پوسته بخاری (موتورهای تغییر جهت و تهویه هوا از بیرون)
- ۱۱۴..... باز و بست سنسور اواپراتور
- ۱۱۵..... باز و بست دمنده یا مینفولد هوای ورودی به اتاق سرنشین
- ۱۱۸..... باز و بست کندانسور
- ۱۲۳..... باز و بست قاب دریچه بخاری و نمایشگر وسط داشبورد
- ۱۲۶..... باز و بست غریبک فرمان
- ۱۲۸..... باز و بست مغزی سوئیچ
- ۱۳۲..... محل قرار گیری دسته سیم موتور
- ۱۳۷..... باز و بست دسته سیم داشبورد
- ۱۳۹..... باز و بست دسته سیم عقب
- ۱۴۱..... باز و بست دسته سیم اتاق
- ۱۴۴..... تعویض قطعات سیستم کیسه هوا پس از فعال شدن
- ۱۴۷..... انهدام قطعات سیستم ایربگ
- ۱۵۱..... تعمیرات دسته سیم ها
- ۱۶۱..... باز و بست گلگیر جلو
- ۱۶۲..... باز و بست لولای درب اتاق بار
- ۱۶۴..... بازدید فشار فرمان هیدرولیک
- ۱۷۱..... بررسی و تنظیم مقادیر زوایای هندسی سیستم تعلیق
- ۱۷۵..... نصب پلاک شهربانی
- ۱۷۷..... نصب نشان های (آرم های) خودرو



معرفی پژو i 207

۱- معرفی



۲- بدنه

بدنه از نوع سالن نوع B1 - 5 درب

با بدنه به شکل برجسته

سپر جلو (مختص پژو i 207)

سپر عقب (مختص به پژو i 207)

داشبورد (مختص به پژو i 207)

تزئینات داخلی (از نوع 206)

چراغ جلو (مختص پژو پژو i 207)

چراغ‌های عقب (با رفکلتور کامل)

۳- نوع موتور

۳-۱- موتور بنزین

نوع موتور TU5JP4

۴- گیربکس

گیربکس دستی MA5

گیربکس اتوماتیک AL4

۵- تعلیقات

۵-۱- جلو بندی

* در جلو مدل مک فرسون "Pseudo"

- چرخهای مستقل

- طبق پایین

- میل موجگیر کوتاه

- میل موجگیر بلند

* در عقب خودرو

- بازوی ثابت و متغیر

- چرخهای مستقل

- میل موجگیر



اطلاعات بیشتر سایت گاستک کلیک کنید

- میل پیچی

توجه: سیستم تعلیق از نوع 206 می باشد.

۵-۲- فرمان

فرمان هیدرولیک متصل به پمپ هیدرولیک

۵-۳- ترمزها

سیلندر اصلی ترمز با دو مدار روغن

سیستم ترمز ABS با بلوک هیدرولیک TEVES

ECU_{ABS} مدل MK70

چرخ جلو:

دیسک ترمز پره ای

چرخ عقب:

مدل ترمز دیسکی

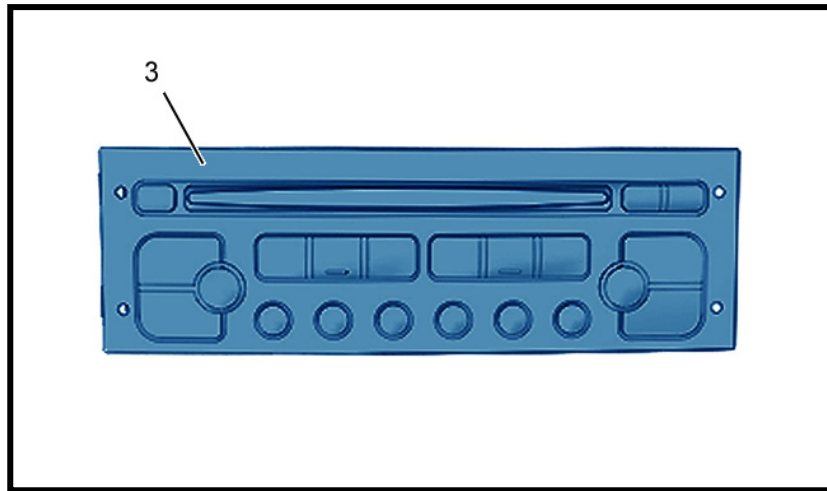
۵-۴- چرخها و رینگ ها

رینگ ۱۴ اینچ

رینگ آلومینیومی

۶- تجهیزات

۶-۱- تجهیزات داخلی:



رادیو RD3 (رادیویی با دسته کنترل روی فرمان)

۶-۱-۱- اطلاعات راننده:

- پشت آمپر در راستای فرمان

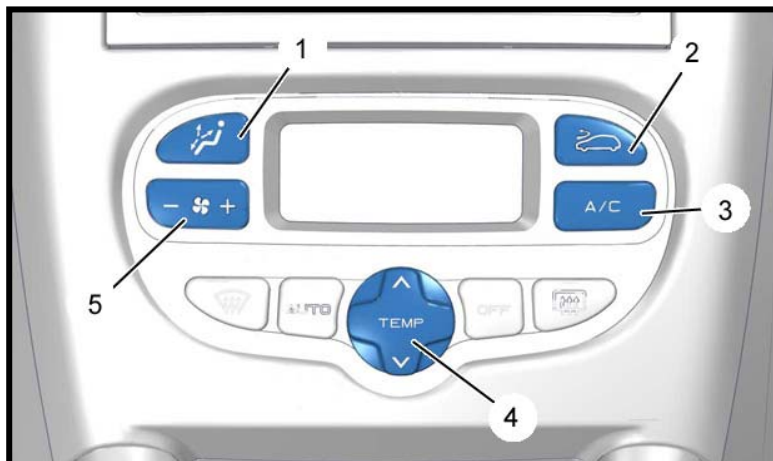
- صفحه چند منظوره وسط داشبورد

۶-۱-۲- صفحه چند منظوره:

صفحه تک رنگ

۶-۱-۳- سیستم تهویه مطبوع

- کولر اتوماتیک



- نشیمن صندلی عقب یا یک پارچه است یا دو قسمتی می‌باشد (پشتی صندلی نیز دو قسمتی است) به نسبت ۴۰ به ۶۰

۶-۱-۴-ایمنی:

- قفل کودک در صندلی عقب
- ایربگ راننده
- ایربگ شاگرد (سمت راست)
- پیش کشنده کمربندایمنی

۶-۲-تزیینات خارجی

۶-۲-۱-محافظ:

- سیستم قفل مرکزی
 - قفل ساده (در سمت راننده و شاگرد)
- ۶-۲-۲-سیستم‌های کمک کننده به رانندگی:

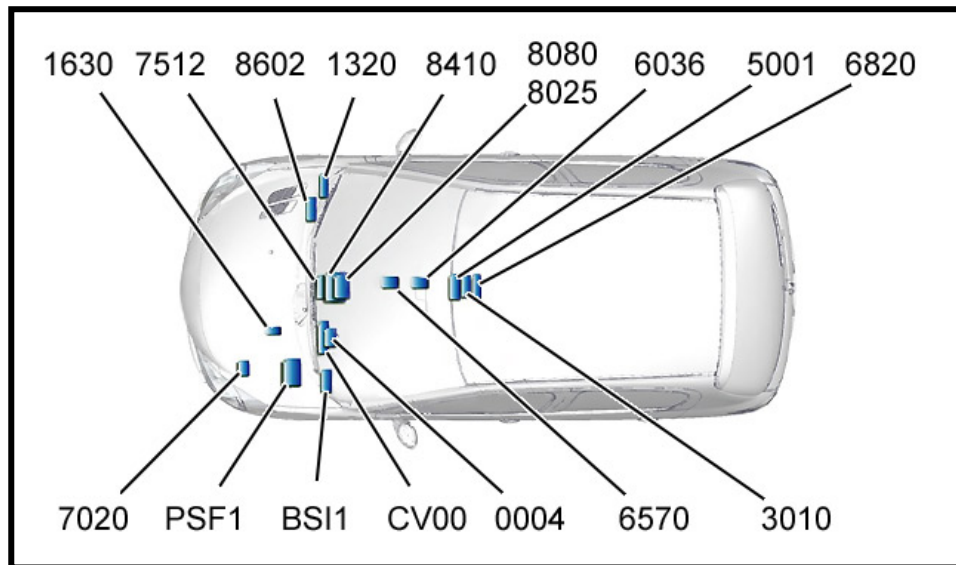
- سیستم ترمز کمکی (EBA)
- روشن شدن فلاشرها در زمان ترمزگیری شدید

۶-۲-۳-روشنایی - تصویر عقب خودرو:

- سیستم روشنایی Follow me home
- آئینه های برقی داخلی

۷- الکترونیکی

خودرو مذکور دارای سیستم مالتی پلکس (VAN-CAN) مثل پژو 206 می باشد.



کدینگ ECU ها:

- ۱۶۳۰ : ECU گیربکس اتوماتیک
- ۷۵۱۲ : صفحه نمایش وسط داشبورد
- ۸۶۰۲ : کنترل یونیت دزدگیر (در خودرو 207i موجود نمی باشد).
- ۱۳۲۰ : ECU موتور
- ۸۴۱۰ : رادیو
- ۸۰۸۰ : ECU موتور
- ۸۰۲۵ : پنل سیستم کولر
- ۶۰۳۶ : پنل کلید - شیشه بالابر
- ۵۰۰۱ : سنسور باران (در خودرو 207i موجود نمی باشد).

- ۶۸۲۰: مجموعه شیشه سقفی (در خودرو 207i موجود نمی باشد).
- ۷۰۲۰: ECU مربوط به ABS
- PSF1: جعبه فیوز موتور (BSM)
- BSI : BSI 1
- Com 2000 : CV00
- ۰۰۰۴: پشت آمپر
- ۶۵۷۰: ECU مربوط به Air bag و پیش کننده‌ها
- ۳۰۱۰: چراغ سقفی جلو

محل جعبه فیوز موتور (BSM) در محفظه موتور پشت باتری می باشد.

محل کانکتور عیب یابی زیر داشبورد سمت چپ (زیر فرمان) می باشد.

محل نصب BSI زیر داشبورد سمت چپ (زیر فرمان کنار کانکتور عیب یابی) می باشد.

۸- باتری

نوع باتری:

- 50AH – 300 A

نوع باتری به عوامل زیر بستگی دارد:

- نوع موتور
- میزان تجهیزات



۹- امکانات جانبی

امکانات جانبی قابل استفاده :

- رینگ آلومینیومی ۱۴ اینچ
- شل گیر جلو و عقب
- زیر پایی
- Radios (شیشه رنگی)
- طاقچه عقب

توصیه های مرتبط با ایمنی و رعایت پاکیزگی محیط کار (برای کلیه تعمیرات)

۱- خلاصه

توصیه های مرتبط با ایمنی و رعایت پاکیزگی محیط کار به بخشهای ذیل آمده است :

- مقدمه
- قبل از انجام هر کاری ...
- سیستم پاشش سوخت مستقیم HDI
- فیلتر ذرات

۲- مقدمه

۲-۱ - آموزشهای عمومی

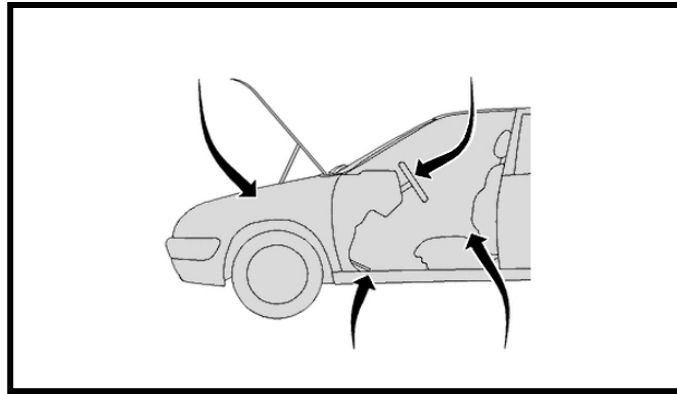
کلیه اقدامات می بایست مطابق با آموزشها و مقررات ذیل صورت پذیرد :

- جلوگیری از بروز حوادث
- حفاظت از محیط زیست

هشدار : کلیه اقدامات باید توسط نفرهای متخصصی که به خوبی از ایمنی محیط کار و اقدامات پیشگیرانه مطلع می باشند صورت پذیرد .

هشدار: برای کنترل گشتاور بستن پیچ ها از ترکمر استفاده نمائید.





۲-۲) مراقبت از خودرو

حتما روی قطعات زیر روکش محافظ ببیندازید :

- گلگیرهای جلو
- نشیمن راننده (صندلی راننده)
- فرمان
- زیر پائی سمت راننده

۲-۳) - محیط کار

محیط کار باید تمیز و مرتب باشد .

۲-۴) - محیط زیست

مقررات حفظ محیط زیست را رعایت نمائید :

- جداسازی و جمع آوری زباله ها
- ایجاد محلی برای فاضلاب صنعتی
- آلودگی هوا
- انتشار آلودگی صوتی



۳- قبل از انجام هر کاری

هشدار: قبل از جدا کردن سر باتری درب موتور یا درب صندوق را باز کنید. (خودروهائی با باتری داخل اتاق بار)

۴- آموزش‌های مرتبط با رعایت پاکیزگی

اخطار : اپراتورها باید از لباس کار تمیز استفاده نمایند .

قبل از دستکاری مدار سیستم سوخت رسانی دستهای خود را شسته و از دستکش پلاستیکی نو استفاده نمائید.
استفاده از دستکشهای کار نخی-کتانی-چرمی و... در هنگام کار روی مدار سیستم سوخت رسانی ممنوع می باشد.
قبل از کار روی مدار سوخت رسانی کانکتور اجزاء حساس زیر را تمیز نمائید :

- واحد ارسال و برگشت سوخت (مجموعه درجه داخل باک)

- پمپ بنزین

- ریل سوخت

- انژکتورهای بنزینی

همیشه قبل از جدا کردن اجزاء مدار سیستم سوخت رسانی در پوش را آماده نمائید تا نشستی سوخت در هوا را به حداقل رسانید .

هشدار : در هنگام باز کردن اجزاء حساس بلافاصله پس از جدا کردن یک کور کن به کانکتور قطعه حساس بچسبانید تا از ورود جرم و ذرات کثیف به آن جلوگیری نمائید.

در پوش را فقط زمانی بردارید که از کور کن استفاده کرده باشید .

کورکن ها بهتر است در یک کیسه پلاستیکی تمیز نگهداری شوند .

تذکر : هر زمان که سیستم سوخت رسانی به علتی باز شود انجام کلیه اقدامات جهت نظافت مدار الزامی است .

در پوشها یک بار مصرف هستند .

محصول پاک کننده پیشنهادی : پاک کننده ۳۵ SODIM AC

۴- سیستم پاشش سوخت مستقیم HDI (مربوط به خودرو 207i نمی باشد)

۵-۱- توصیه ها

تذکر : ریختن هر گونه افزودنی از قبیل پاک کنندهها در مدار سوخت رسانی ممنوع می باشد .

۲-۵- آموزشهای ایمنی حین کار

هشدار: چنانچه در مدار فشار بالا سوخت بطور ناگهانی یک فشار خیلی بالا بوجود بیاید اجرای امور ایمنی ذیل ضروری می باشد.

هرگز در مکانی که روی مدار فشار بالای سوخت کار می شود ، سیگار نکشید .
در زمان کار کردن در اطراف شعله آتش یا جرقه، از محافظهای حرارتی استفاده کنید.
در حالت موتور روشن :

- روی مدار فشار بالای سوخت کاری انجام ندهید .
 - هرگز در معرض پاشش سوخت قرار نگیرید زیرا احتمال آسیب دیدگی جدی وجود دارد.
 - دست خود را در محل نشستی فشار بالای سوخت قرار ندهید.
 - هرگز لوله برگشت سوخت انژکتور های سوخت دیزل را جدا نکنید .
- پس از آنکه موتور را خاموش کردید ۳۰ ثانیه صبر کنید سپس تعمیرات را آغاز کنید .

توجه: این مدت زمان برای کاهش و برگشت فشار مدار بالای سوخت رسانی به فشار اتمسفر می باشد .

۳-۵- نحوه رعایت پاکیزگی محیط کار

هشدار: اپراتورها باید از لباس کار پاکیزه استفاده کنند.

پیش از شروع بکار روی مدار سوخت رسانی کانکتورها و قطعات حساس به شرح ذیل را تمیز نمائید:

- فیلتر سوخت
- پمپ بنزین
- از کار اندازنده پیستون سوم (مربوط به خودرو i 207 نیست)
- رگلاتور سوخت (مربوط به خودرو i 207 نیست)
- ریل سوخت
- لوله های فشار بالای سوخت
- لوله های فشار پایین سوخت

- بدنه انژکتورهای دیزلی (مربوط به خودرو 207i نیست)

هشدار: در هنگام خرابی اجزاء حساس بلافاصله بعد از جدا کردن یک کور کن به کانکتور قطعه حساس بچسباند تا از ورود جرم و ذرات کثیف به آن جلوگیری کند.

قطعاتی که در حال تعمیر می باشند را از گرد و غبار محافظت کنید .

۱-۶-ایمنی

هشدار: برای انجام هر گونه تعمیرات در لوله اگزوز حداقل یکساعت صبر کنید تا خنک شوند .

- مطمئن شوید اشیاء قابل اشتعال داخل موتور نباشد .
- از دستکش مقاوم در برابر حرارت بالا استفاده کنید .
- لوله اگزوز ماشین را به لوله خارج کننده دود اگزوز که در تعمیر گاه تعبیه شده متصل کنید .
- محیط کاری را ایمن کنید .
- مطمئن شوید حین تعمیرات کسی پشت ماشین قرار نرفته باشد .

هشدار: چنانچه الزامات فوق در محل تعمیر گاه رعایت نمی شود فیلتر ذرات معلق را در بیرون از تعمیر گاه نگهداری نمایید در محلی که از هر گونه اشیاء قابل اشتعالی به دور باشد .

۲-۶-تعمیرات بر روی مسیر افزودنی های سوخت (مکمل سوخت)

هشدار: برای هر گونه عملیاتی روی مسیر افزایشی از عینک محافظ و دستکشهای مقاوم به هیدروکربنها استفاده کنید.

محیط کاری می بایست به تهویه مجهز باشد .

چنانچه مواد اضافی در فضا منتشر شوند :

- از ماسک مجهز به فیلتر ذرات معلق استفاده کنید .
- تا جائیکه می توانید محصولات را جمع کنید .
- اشیاء را در ظروف بر چسب دار مناسب نگهداری کنید .
- محوطه آلوده شده به افزودنی ها را با آب بشوئید.

نکات فنی در خصوص کار با خودروهای مالتی پلکس

۱- روش جدا کردن باتری

۱-۱- خودروئی که باتری آن در محفظه موتور قرار گرفته است

اقداماتی که ضروری است صورت بگیرد:

- موتور را خاموش نمائید.
- ۱۵ دقیقه صبر کنید تا BSI در حالت Stand by قرار گیرد.
- آنقدر صبر کنید تا فن بطور کامل متوقف شود.
- باتری را جدا کنید.

۲- وصل کردن باتری

اقداماتی که می بایست صورت بگیرد:

- باتری را وصل کنید.
- ۲ دقیقه صبر کنید.
- استارت بزنید.

اجزائی که با هر بار بازو بست باتری می بایست مجدداً شناسائی می گردد (Initializing)

- ECU موتور
- شیشه بالا برقی
- کنترل اتوماتیک سیستم تهویه مطبوع
- دربهای جانبی موتوری

۳- ECU موتور

پیش از هر بار جدا کردن ECU موتور:

- صبر کنید تا فن بطور کامل متوقف شود.
- حداقل ۳ دقیقه دیگر صبر کنید.
- باتری را جدا کنید.
- پس از تعمیر یا باز و بست باتری می بایست مراحل شناسایی مجدد برای ECU خودرو صورت گیرد.

الزامات ایمنی سیستم کیسه هوا (پایرو تکنیک)

(۱) عمومی

هرگز:

- سر باتری را در حالت سوئیچ باز جدا نکنید .
- ECU را در حالت سوئیچ باز جدا نکنید .
- قبل از آنکه یک کانکتور را مجدداً به پایه اش وصل کنید .حتماً موارد ذیل را کنترل نمائید .
- وضعیت کنتاکتهایش را از نظر خوردگی - خرابی و چک کنید.
- مکانیزم قفل کانکتور سالم باشد .
- ذرات فلز و سایر آلودگی ها وارد کانکتور نشده باشد .
- در حین کنترل‌های الکتریکی :
- باتری باید بطور کامل شارژ شده باشد .
- هرگز از منبع ولتاژی با ولتاژ بالاتر از 16V استفاده نکنید .
- هرگز از لامپ تست استفاده نکنید .
- هرگز جرقه ایجاد نکنید .(باعث تولید جرقه نشوید).

قبل از آنکه هر گونه تعمیرات و یا ضربه فیزیکی بر این مجموعه ضروری است مراحل غیر فعال سازی را روی آن به شرح زیر انجام نمائید .

▪ مکانیکی

▪ Sheet

قبل از آنکه مجموعه کیسه هوا را برای باز یافت ارسال کنید حتماً از عمل کردن چاشنی اش اطمینان حاصل نمائید . چنانچه موفق به انهدام آن نشود (چاشنی اش عمل نکرد) قبل از انجام هر کاری چند دقیقه صبر کرده سپس مجموعه را به بخش برگشتی های وارانتهی اجزاء غیر فعال نشده ارسال نمائید .

۲) اجزاء سیستم

هشدار: قبل از انجام هرگونه تغییراتی روی پنل جلو ستون فرمان - نشیمن صندلیهای جلو - ایربگ وسط و کمربند های ایمنی و برای هر نوع جوشکاری یا ضربه به پانل وسط حتما مراحل غیر فعال سازی ECU کیسه هوا و کمربند ایمنی را انجام دهید .

هشدار: همواره کانکتور مجموعه اجزاء پیش کشنده کمربند ایمنی را قبل از استفاده از ابزارهای تست قطعات الکتریکی نظیر اهم متر جدا کنید .

هشدار: در صورت استفاده از ابزار های تست برقی ممکن است برخی از اجزا پیروتکنیک (کیسه هوا) فعال شوند .

۳) تعمیرات دسته سیم الکتریکی

هشدار: پس از هر بار با فعال شدن ECU کیسه هوا و سیستم پیش کشنده ایمنی کلیه سیم های الکتریکی و کانکتورهای مربوط را در نظر سالم بودن باز دید کنید .

هشدار: تعمیرات دسته سیم باید با دستکش مقاوم در برابر حرارت بالا و ماسک محافظ بدن صورت پذیرد.

۴) احتیاط های ضروری پیش از شروع به کار : کیسه هوا

۴-۱) جداسازی

هشدار: هر وقت خواستید کیسه هوا را جدا کنید ابتدا کانکتور مربوطه را جدا کنید .

در صورت مشاهده کیسه هوا فعال یا غیر فعال توسط صفحه نمایش :

- مطابق روش غیر فعال نمودن کیسه هوا و پیش کشنده عمل نمایید.
- کیسه هوا را جدا کنید .
- کیسه هوا را در حالیکه کانکتورش محافظت شده است و کیسه اش روبه بالا قرار گرفته در انبار قرار دهید .

در صورت فعال شدن کیسه هوا :

- دستهای خود را بشوئید.
- در صورتی که حتی کمتر تماسی با چشم شما بوجود آمده بلافاصله چشمهای خود را با آب بشوئید .

۲-۴- بستن

هشدار : در زمان نصب کیسه هوا ، ابتدا کانکتور منفی آن را نصب کنید.

مطمئن شوید محوطه اطراف مدول کیسه هوای تعویض شده ، خالی است .

زمانی که کانکتور کیسه هوا را وصل می کنید مراقب باشید سرتان در محدوده هوای که پس از انفجار با کیسه هوا اشغال می شود قرار نگیرد .

فقط از قطعات توصیه شده توسط سازنده خودرو استفاده نمائید .

با مراجعه به مستند مربوطه کیسه هوا و پیش کشنده ایمنی کمر بند ها را فعال سازید .

کیسه هوا را روبه بالا نگهداری کنید .(کا نکتورش محافظ داشته باشد) .

بعد از جدا کردن از روی خودرو کیسه هوا را در قفسه در بسته نگهداری کنید .

از اهم متر یا سایر وسیله های تست برقی بر روی اجزاء این سیستم استفاده نکنید زیرا احتمال فعال شدن چاشتی وجود دارد .

در معرض دمای بالای 100°C یا شعله مستقیم قرار نگیرد .

ضربه فیزیکی مستقیم به آن وارد نشود .

سنت کانکتور آنرا هرگز جدا نکنید .

در معرض شعله قرار نگیرد .

هرگز آنرا در محل نگهداری اشیاء بی مصرف و زائد قرار ندهید مگر آنکه قبلا روی خودرو فعال شده باشد .

هرگز از دسته سیم های متفرقه برای اتصال به اجزاء سیستم پیروتکنیک (کیسه هوا) استفاده نکنید .

کیسه هوا را در حالیکه کیسه اش رو به بالا قرار دارد حمل نمایید .

بازوهای خود را در دو طرف کیسه هوا نگیرید (کیسه هوا را در بغل نگیرید) .

کیسه هوا را در حالیکه دور از بدنتان است حمل کنید کیسه اش رو به بیرون باشد .

هرگز اجازه ندهید افراد آموزش ندیده و بی صلاحیت در انتقال کیسه هوا کمک کنند .

۵) احتیاطهای اولیه برای کار روی سیستم پیش کشنده کمربند ایمنی

افراد آموزش دیده ای که روی این سیستم کار می کنند می بایست قوانین ایمنی به شرح ذیل را رعایت نمایند .

پیش کشنده ایمنی فعال می گردند :

▪ اگر آن در معرض جریان مستقیم قرار گیرد (از طریق اهم متر)

▪ اگر آن در معرض دمای بالای 100°C قرار گیرد .

۶) اقدامات ایمنی روی خودرو

۶-۱) جداسازی

کیسه هوای مرکزی و پیش کشنده کمربند را حتما مطابق با روش ذکر شده در مستندات غیر فعال سازید .

کیسه هوا را یا از کانکتورهای رابط و یا از چاشنی جدا کنید (بسته به نوع خودرو ، زیرا در بعضی خودروها کیسه هوا مستقیم

به چاشنی و یا کانکتور رابط وصل می شوند .

۶-۱) نصب مجدد

مطابق دستورالعمل مربوطه سیستم کیسه هوا و پیش کشنده کمربند ایمنی را فعال سازید .

در زمان سوئیچ باز :

▪ چنانچه پیش کشنده کمربند ایمنی زیر نشیمن صندلی باشد، پریز کمر بند را دستکاری نکنید.

▪ چنانچه پیش کشنده کمربند ایمنی در ستون وسط خودرو قرار گرفته باشد به کمربند ایمنی دست نزنید .

در هنگام جوشکاری سر باتری را جدا کنید .

هرگز بطور ناگهانی حین عملیات جریان برق را وصل نکنید .

۷) اقدامات ایمنی روی قرقره پیش کشنده کمربند ایمنی

توجه: در این خصوص حتما قوانین خاص کشور جهت حمل و نقل وضعیت قرار گیری نحوه نصب پیش کشنده ایمنی را رعایت

نمایند .

مجموعه کیسه هوا را بعد از جدا کردن از روی خودرو در قفسه درب بسته نگهداری کنید .

هرگز مجموعه فوق را در معرض دمای بالای 100°C یا شعله مستقیم قرار ندهید .

هرگز آنرا از طریق قلاب یا کابلس نکشید .

هرگز تلاش نکنید چاشنی کیسه هوا را با استفاده از اره یا ابزار های مشابه باز کنید .

هرگز کیسه هوایی را که روی خودرو عمل نکرده است را در سطل زباله قرار ندهید.

هرگز دسته سیمهای مربوطه را دستکاری و تعمیر ننمائید.

۸) در تعمیرات : سیستم مرکزی کیسه هوا و پیش کشنده کمربند ایمنی

اطراف کیسه هوا و سیستم پیش کشنده کمربند ایمنی باید عاری از قطعات و ابزار و ذرات اضافی و آشغال باشد .

کانکتور ECU کیسه هوا را در حالت سوئیچ بسته وصل کنید .

سر باتری منفی را وصل کنید .

در سمت راننده در حالتیکه در راننده باز و سوئیچ نیز باز می باشد قطعات و ابزارها را از منطقه‌ای که ممکن است کیسه هوای راننده

فعال شود ، دور نمایید.

با بررسی چراغ عیب سیستم ایربگ در پشت آمپر مطمئن شوید سیستم بدرستی کار می کند .

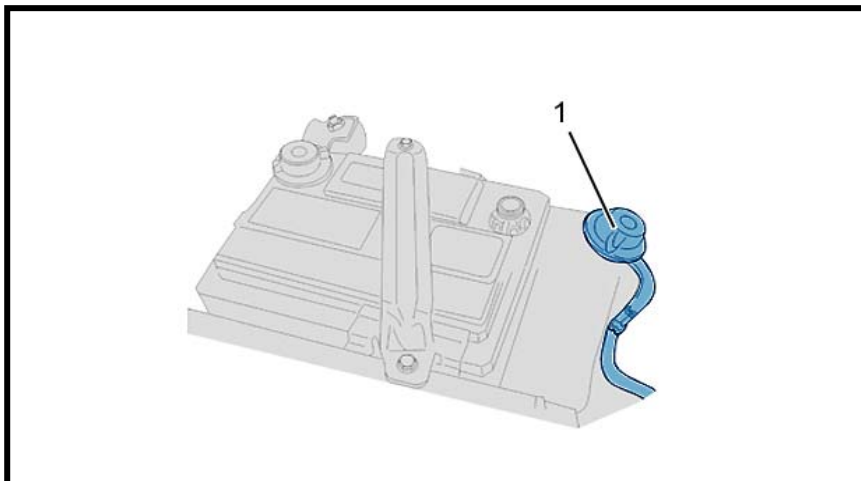
توجه: بعد از آنکه سر باتری را جدا کردید برخی از قطعات الکترونیکی نظیر (سیستم جرقه - شیشه بالابر برقی - آنتی

پینچ)سیستم حفاظت شیشه بالابر در مقابل مانع و....)نیاز به تعریف مجدد و شناسایی دارند . عملیات مربوط به شناسایی مجدد آنها

ECU را انجام دهید .

غیر فعال / فعال کردن کیسه هوا (ایر بگ) و سیستم کمربند ایمنی

۱) غیر فعال کردن



اتصال کابل باتری (منفی) (۱) را جدا کنید .

به منظور جلوگیری از هر گونه اتصال سر باتری (منفی) با اتصال سر باتری آنرا محافظت نمایید .

هشدار : قبل از هر اقدامی به منظور تخلیه برق ذخیره شده در ECU ایربگ ۵ دقیقه صبر کنید .

هشدار : ابتدا کانکتور ECU ایربگ را جدا کرده و سپس قطعه ECU را از محل نصب جدا کنید .

۲) فعال کردن

توجه : سطح ایربگ و پیروتکنیک کمربند های ایمنی بایستی از هر جسم و سطح تماس و افراد دور نگه داشته شود .

در حالت سوئیچ بسته کانکتور ECU ایربگ را متصل کنید .

اتصال سر منفی باتری را وصل کنید .

در سمت راننده وقتیکه درب راننده و سوئیچ باز است ، قطعات و ابزارها را از منطقه ای که ممکن است کیسه هوای راننده

فعال شود ، دور نمایید .

سیستم عملکرد کیسه ایمنی هوا (ایر بگ) را عیب یابی نمایید .

نکته: بعد از جدا کردن سر باتری تجهیزات الکترونیکی (پاشش سوخت - سیستم توقف بالا رفتن حرکت شیشه در هنگام

بستن آن و) دوباره باید فعال شوند . برای انجام آن باید به مستندات مربوطه مراجعه کنید .

اقدامات احتیاطی که در زمان سرویس مدار تهویه مطبوع باید اجرا گردد:

۱- آموزش های ایمنی

اقدامات ضروری:

همواره باید اقدامات ایمنی و احتیاطی عمومی را رعایت نمود.

از عینک و دستکش ایمنی در برابر سرما زدگی و یخ زدگی بدن استفاده نمایید.

هرگز میرد گاز کولر را نزدیک اشیاء خیلی گرم نبرید. (مانند سیگار روشن)، زیرا منجر به متصاعد شدن بخارات سمی می شود.

در یک مکان با تهویه مناسب کار کنید.

به دلیل وجود اسید در روغن کمپرسور مستعمل در حمل آن دقت نمایید.

هشدار: روغن کمپرسور کولر به شدت جذب کننده رطوبت است، در هنگام تعمیرات از روغن جدید استفاده کنید.

۲- اقدامات احتیاطی که در زمان باز بودن مدار کولر باید اجرا گردد:

برای جلوگیری از ورود رطوبت به اتصالات با استفاده از درپوش ورودی اتصالات را ببندید.

قطعات جدید قبل از باز شدن بسته آن بایستی در برابر حرارت محافظت شوند.

درپوش های محافظ اتصالات باید درست لحظه قبل از اتصال برداشته شوند.

اخطار: از اتصال و جازدن اتصالاتی که درپوش محافظ ندارند، اجتناب کنید.

برای فیلتر کردن و خشک کردن گاز مدار، نباید اتصالات بیشتر از ۵ دقیقه باز بماند. اگر اتصال مدار هم وصل باشد (ریسک

رطوبت پذیری وجود دارد.)

اگر مدار باز باشد بایستی گاز آن تعویض شود.

○ فیلتر کردن و خشک کردن محتویات مدار

○ روغن کمپرسور (عاملی باعث تعویض مبرد می گردد در بخش مربوطه گفته می شود.)

اقدامات احتیاطی و کنترلی که باید برای تجهیزات الکتریکی اجرا شود:

۳-۱- اقدامات لازم:

کمپرسور کولر را با احتیاط حمل کنید:

۱- برای بلند کردن کمپرسور از کانکتور وسیم آن استفاده نکنید.

۲- از سمت پولی روی زمین قرار ندهید.

۳- از وارد کردن ضربات به پولی و کانکتور ها و بدنه شکننده آن خودداری نمایید.

۴- از ریخته شدن روغن کمپرسور و سایر روان کار ها روی بدنه کمپرسور جلوگیری نمایید.

- کمپرسور باید در فضایی با دمای هوای ۵ الی ۵۰ درجه سانتیگراد نگهداری شود.

- اتصالات پلاستیکی کمپرسور کولر در آینده قابل استفاده خواهد بود.

در صورتیکه قطعه کمپرسور کولر را برای تولید کننده ارسال نمایید باید با تهیه یک بسته بندی ایمن از آسیب دیدن آن خودداری نمایید.

اخطار: زمانی که کمپرسور کولر برای اولین بار شروع به کار می نماید، نباید دور موتور از ۱۵۰۰ دور بر دقیقه بالاتر رود زیرا روغن هنوز در کل مدار توزیع نشده است.

۳-۲- مشخصات فنی :

کمپرسور کولر بدون کلاچ (DENSO)

کمپرسور DENSO بطور مداوم زمانیکه موتور روشن است فعالیت نمی کند.

اخطار : چنانچه لازم به روشن کردن موتور در وضعیتی که مدار فاقد مایع مبرد باشد:

- کلید A/C باید خاموش باشد.

- سرعت کمپرسور (دور موتور) کمتر از ۲۰۰۰ دور بر دقیقه باشد و حداکثر زمان ۱۵ دقیقه باشد.

- اخطار: اگر این اقدامات احتیاطی را نمی توانید انجام دهید، کمپرسور کولر را تعویض کنید.

- - تمامی اتصالات باید تعویض شوند.

اتصالات را با روغن کمپرسور روغن کاری نمایید.

کنترل های الکتریکی:

قبل از اتصال کانکتور ها موارد زیر را کنترل نمایید:

- وضعیت مختلف اتصال (کج شدن، لهیدگی و زنگ زدگی پایه ها و ...)
- وضعیت آببندی

- وضعیت عملکرد قفل کن کانکتورها

در حین کنترل های الکتریکی:

- باتری باید کاملاً شارژ باشد.
 - هرگز از باتری بیشتر از ۱۲ ولت استفاده نکنید.
 - هرگز از لامپ تست استفاده نکنید.
 - از ایجاد جرقه خودداری کنید.
- از جدا کردن سر باتری زمانیکه موتور روشن است خودداری نمایید.
- از جدا کردن کانکتور های ECU زمانیکه سوئیچ باز است خودداری نمایید .

هشدار: برای شارژ و دشارژ (پر و خالی کردن) کمپرسور کولر به توصیه های آموزشی تجهیزات مراجعه کنید.

اقدامات احتیاطی در مورد گیربکس اتوماتیک

- ۱- بکسل نمودن خودرو های مجهز به گیربکس اتوماتیک لازم است تا از قسمت جلو خودرو از سطح زمین بلند شود. اگر بلند کردن قسمت جلوی خودرو امکان پذیر نباشد باید:
 - اهرم تعویض دنده در حالت "N" قرار داشته باشد.
 - از اضافه کردن هرگونه روغن خودداری نمایید.
 - حداکثر سرعت ۵۰ کیلومتر بر ساعت باشد.
 - بیشتر از مسافت ۵۰ کیلو متر خودرو را بکسل نکنید و باید از خودرو بر استفاده شود.
 - هرگز با طناب و دنده عقب خودرو را حمل نکنید.

۲- هنگام رانندگی

- هرگز با موتور خاموش حرکت نکنید.
- هرگز برای روشن شدن خودرو آن را حل ندهید.
- نکته: روغن کاری و روان کاری داخل گیربکس اتوماتیک در زمانی که موتور روشن است، انجام می شود.

۳- تعمیرات تجهیزات الکتریکی

از جدا کردن سر باتری زمان روشن بودن موتور و باز کردن کانکتور های ECU موتور خودداری نمایید. قبل از اتصال کانکتور ها موارد زیر را کنترل نمایید:

- وضعیت مختلف اتصال (کج شدن و لهیدگی و زنگ زدگی پایه ها و)
- وضعیت عملکرد قفل کن کانکتورها

در حین کنترل های الکتریکی:

- باتری باید کاملا شارژ باشد.
- هرگز از باتری با ولتاژ بیشتر از ۱۶ ولت استفاده نکنید.
- هرگز از لامپ تست استفاده نکنید.

۴- تعمیرات تجهیزات مکانیکی

هرگز گیربکس را بدون نگهدارنده مخصوص (پالت مخصوص) مستقیم بر روی زمین قرار ندهید.
 برای جلوگیری از آسیب دیدن محور ورودی، باید براکت نگهدارنده تورک کنورتور را نصب نمایید.
 پین هم مرکز کننده و براکت نگهدارنده تورک کنورتور باید به گیربکس و موتور وصل شود.
 پین هم مرکز کننده باید بعد از جفت کردن گیربکس به موتور برداشته شود.

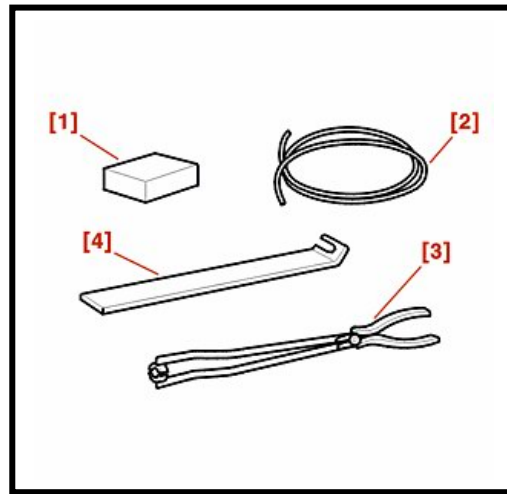
۵- ثبت مقدار کنتور روغن

تعویض ECU گیربکس اتوماتیک:

- مقدار کنتور مندرج در حافظه گیربکس قدیمی را یادداشت نمایید.
 - مقدار خوانده شده از گیربکس قبلی را در حافظه ECU گیربکس جدید ثبت نمایید.
- در صورت تعویض گیربکس بایستی کنتور روغن ثبت شده صفر گردد.
- در صورت سر ریز روغن گیربکس به ازای هر نیم لیتر سر ریز می بایست ۲۷۵۰ واحد از عدد خوانده شده قبلی در حافظه ECU کم شده و مقدار آن در ECU ثبت گردد(به منوی مربوط به کنتور روغن در دستگاه عیب یاب PPS مراجعه نمایید).

تعویض کابل باز کن درب موتور

۱- ابزار مخصوص



کیت ابزار مخصوص 1324 . (-)

(کداختصاصی ۲۴۶۱۲۰۰۱)

[۱] شیم

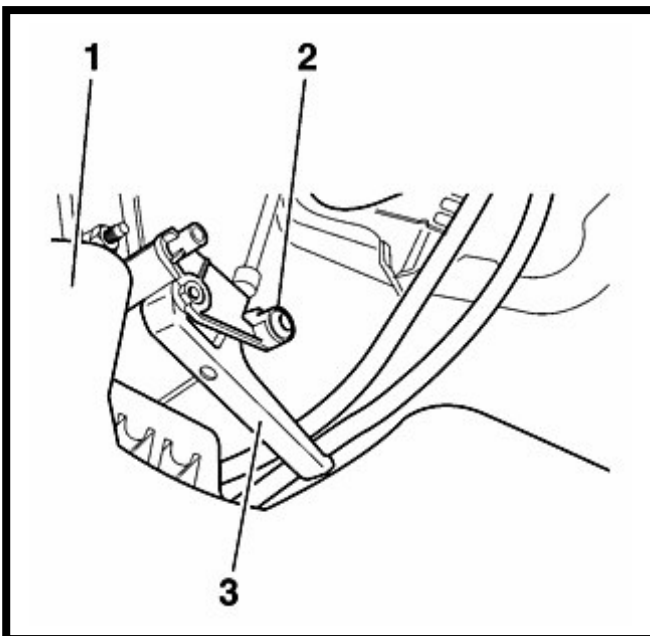
[۲] لوله (هدایت سیم)

[۳] انبر مخصوص

[۴] ابزار

۲- باز کردن

اهرم باز کردن درب موتور را بکشید.

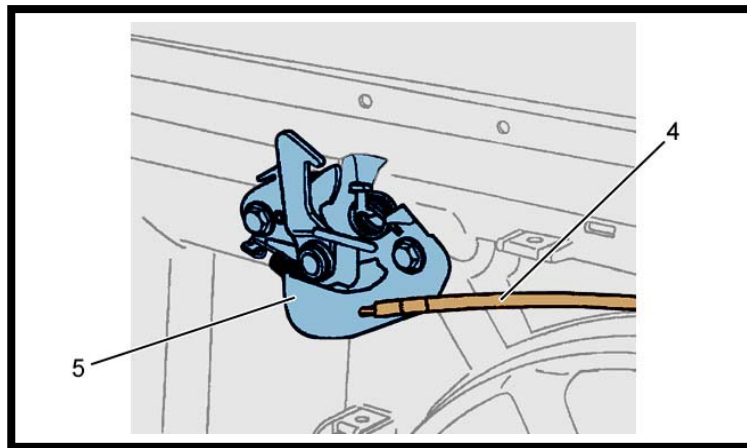


قاب تزئینی (۱) و پیچ (۲) را باز نمایید.

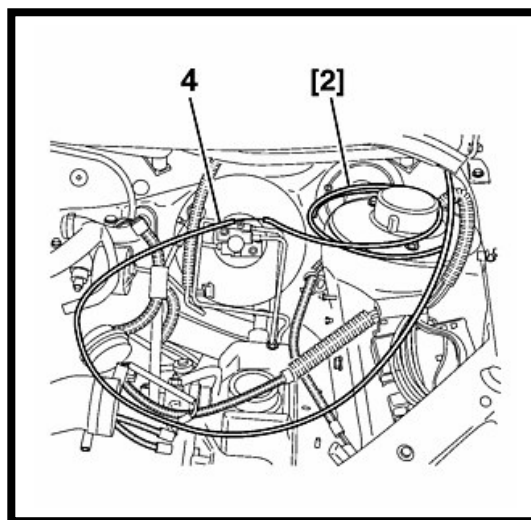
اهرم باز کردن درب موتور (۳) را آزاد نمایید.

BSI را به سمت پایین بکشید (بدون جدا کردن کانکتورها)

خار بالای رادیاتور را باز نمایید.



خار کابل (۴) را از قسمت قفل کن (۵) باز نمایید.



لوله هدایت سیم [۲] را روی کابل (۴) با چسب نواری بچسبانید.

کابل درب موتور را از داخل اتاق بکشید.

۳- بستن

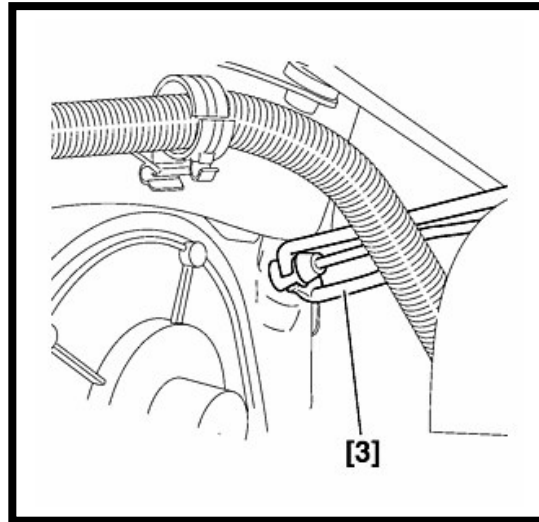
لوله هدایت سیم [۲] را به کابل نو وصل نمایید.

لوله هدایت سیم [۲] را توسط آب صابون، کفی کنید تا راحت در مسیر سر بخورد.

لوله هدایت سیم [۲] را از داخل اتاق بشکید.

کابل نو را در ابتدای گلگیر هدایت نمایید.

لوله هدایت سیم [۲] را جدا نمایید.



درپوش لاستیکی را توسط انبر مخصوص [۳] بکشید.

کابل (۴) را داخل قفل کن (۵) نصب نمایید.

مراحل بستن عکس مراحل باز کردن می‌باشد.

پیچ (۲) را با گشتاور 0.6 daNm سفت نمایید.

باز و بست قفل درب موتور

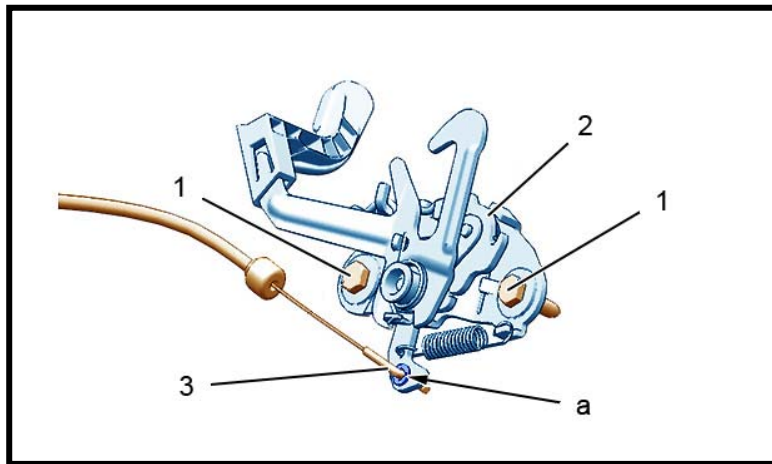
توجه: به نکات مربوط به ایمنی و تمیزی کار مراجعه نمایید.

۱- باز کردن

۱-۱- قفل کن درب موتور

اهرم باز کردن درب موتور را بکشید.

درب موتور را باز نمایید.



پیچهای (۱) را باز نمایید.

قفل درب موتور (۲) را جدا نمایید.

خار کابل درب موتور (۳) را از نقطه "a" جدا نمایید.

قفل درب موتور (۲) را باز نمایید.

۱-۲- کابل درب موتور

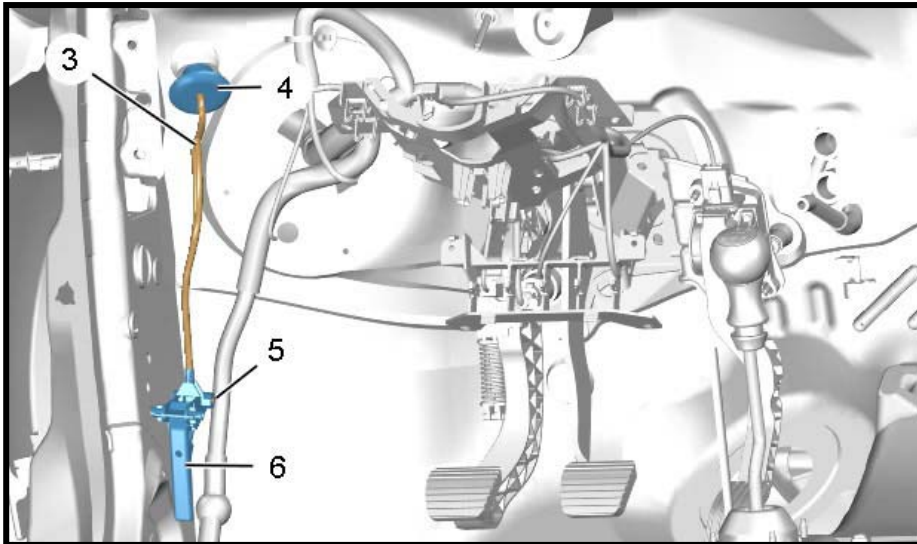
توجه: ابتدا اهرم باز کردن درب موتور را باز نمایید تا کابل را از روی آن جدا نمایید.

سر باتری را جدا نمایید (به نکات مربوطه مراجعه نمایید)

BSI و نگهدارنده BSI را جدا نمایید.

خار کابل درب موتور را از پایه‌اش جدا نمایید.

توجه: به صورت چشمی مسیر کامل را مشخص نمایید.

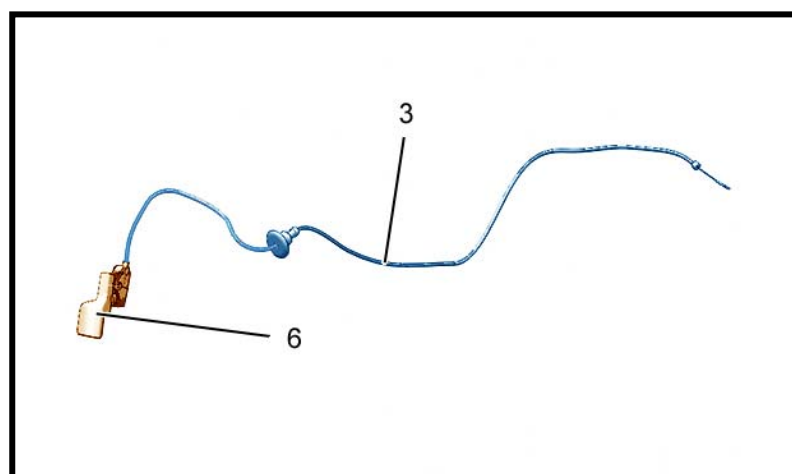


پیچ (۵) را باز نمایید و اهرم باز و بست درب موتور (۶) را جدا نمایید.

توجه: به صورت چشمی مسیر کابل را مشاهده نمایید.

کابل درب موتور (۳) را جدا نمایید.

درپوش لاستیکی (۴) را به سمت داخل بکشید.



کابل درب موتور را از سمت اتاق سرنشین بکشید.

(قبل از انجام کشیدن از ابزار لوله هدایت سیم استفاده نمایید طبق باز و بست کابل درب موتور)

توجه: به صورت چشمی مسیر کابل را مشخص نمایید.

کابل درب موتور (۳) و مجموعه اهرم بازکن درب موتور (۶) را جدا نمایید.

۲- بستن

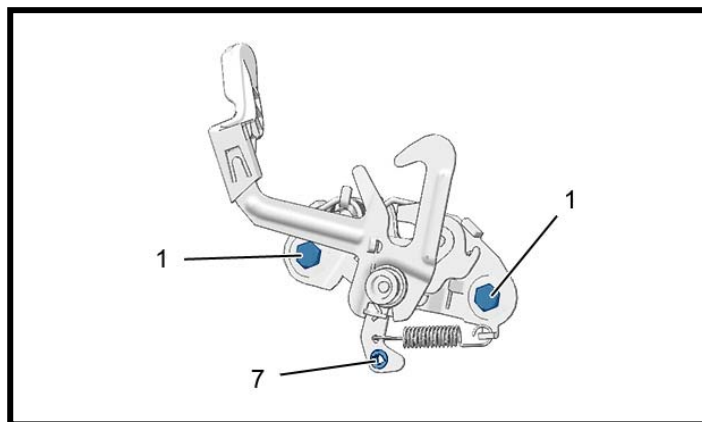
۲-۱- کابل درب موتور

توجه: کابل درب موتور (۳) را از داخل خودرو جا بزنید.

به مسیر عبور مابیل توجه نمایید.

مراحل بستن عکس مراحل باز کردن می‌باشد.

گشتاور سفت کردن پیچ (۵)، 0.6 daNm می‌باشد.



۲-۲- قفل درب موتور

بررسی نمایید که درپوش لاستیکی (۷) موجود باشد.

مراحل بستن عکس مراحل باز کردن می‌باشد.

و پیچ‌های (۱) را ببندید و آنها را سفت نمایید (به اندازه $1/4$ دور)

درب موتور را ببندید.

۲-۳- تنظیم کردن

میزان لقی را تنظیم نمایید.

درب موتور را باز نمایید.

پیچهای (۱) را با گشتاور $1 \pm 0.1 \text{ daNm}$ سفت نمایید.

۳- اقدامات تکمیلی

نگهدارنده BSI و BSI را نصب نمایید.

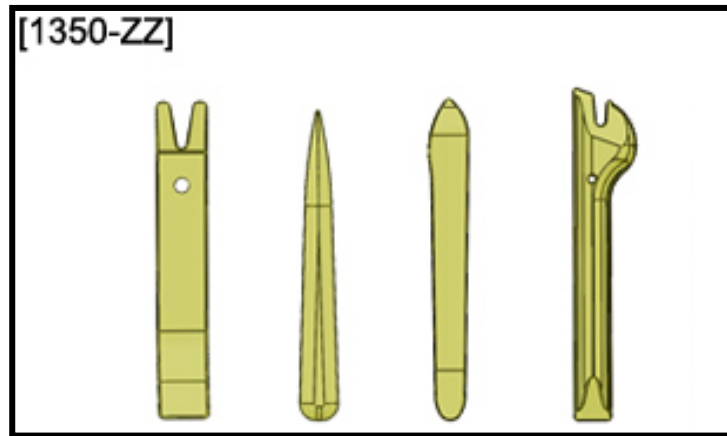
سر باتری را وصل نمایید.

عملکرد تمامی تجهیزات را بررسی نمایید.

باز و بست شل‌گیر جلو

۱- ابزارهای پیشنهادی

ابزار جداسازی تزئینات داخلی خودرو [۱] (کداختصاصی ۲۶۱۰۲۰۰۵)

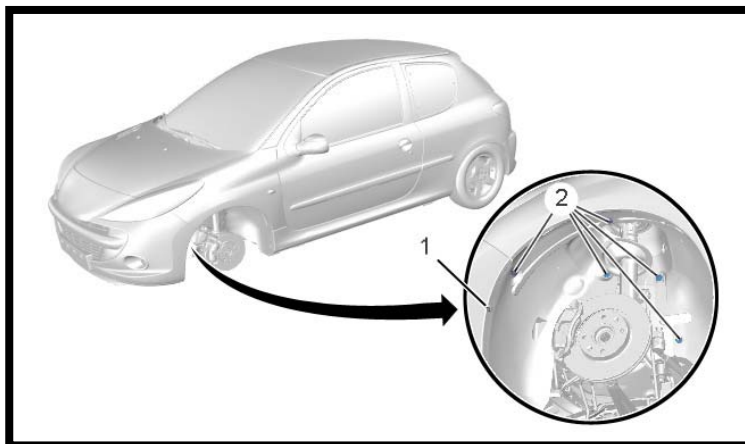


۲- عملیات مقدماتی

بمنظور سهولت در کار خودرو را روی جک ۲ ستون قرار دهید.

چرخهای جلو را باز کنید (جهت سهولت در عملکرد)

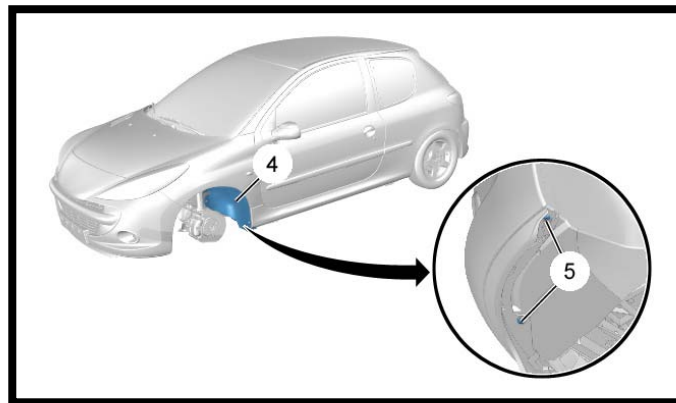
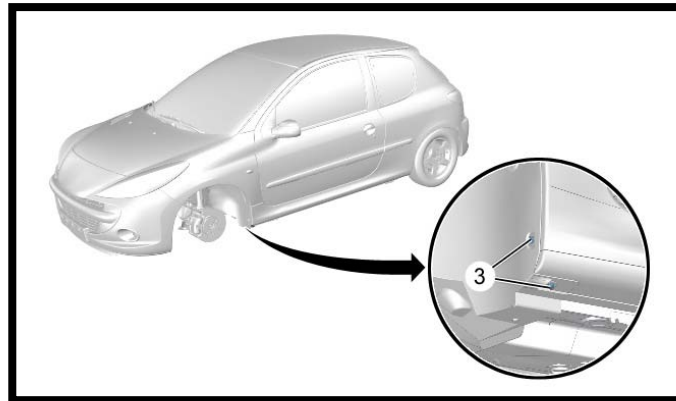
۳- جدا سازی



با استفاده از ابزار [۱]، گیره‌های (۲) را از جای خود جدا کنید.

- گیره‌های (۲) را جدا کنید.

- پیچ (۱) را جدا کنید.



پیچهای (۵) را جدا کنید.

شل گیر (۴) جلو را جدا کنید.

۴. نصب مجدد

عملیات نصب را بر عکس عملیات باز کردن انجام دهید.

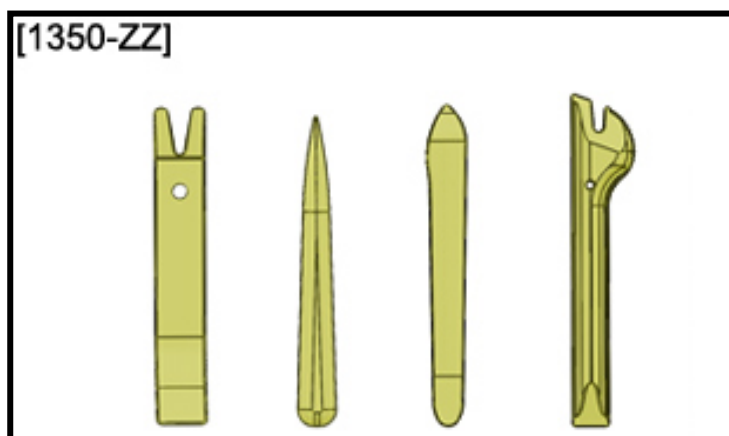
پیچ‌های چرخ را محکم کنید:

- رینگهای آلومینیومی را با گشتاور ۹ daNm سفت کنید.

- رینگهای استیلی را با گشتاور ۱۰ daNm سفت کنید.

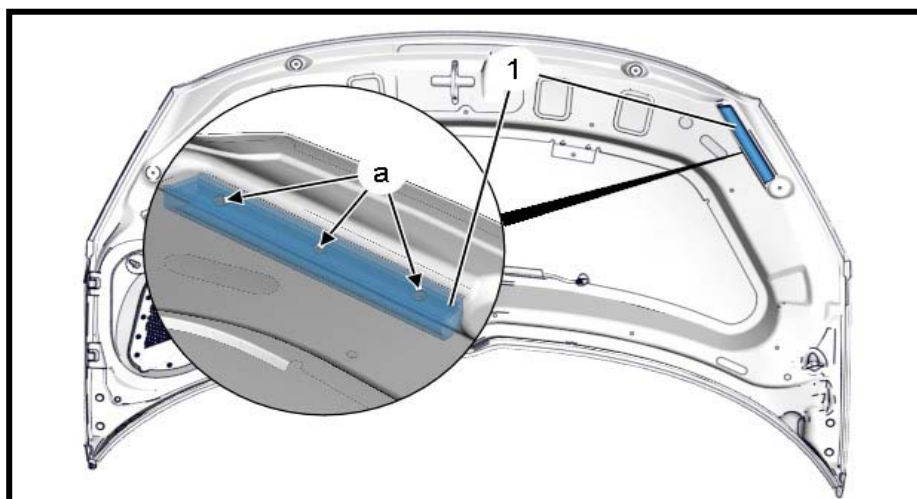
باز و بست اجزای درب موتور

۱- ابزارهای موردنیاز (کداختصاصی ۲۶۱۰۲۰۰۵)

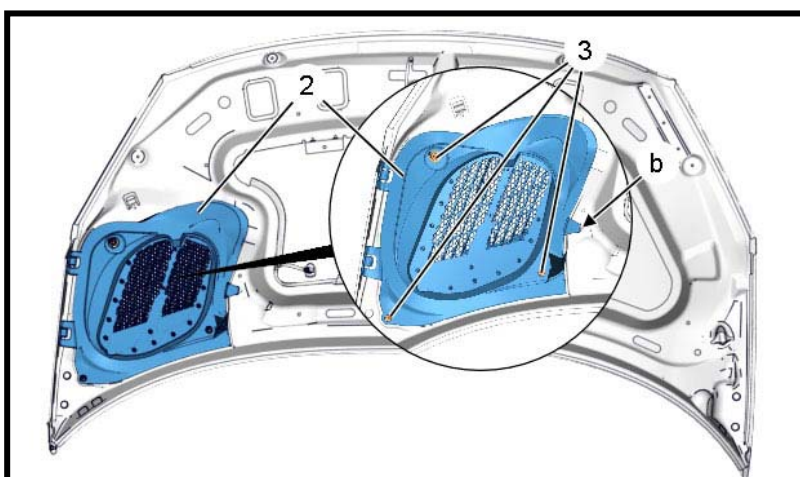


۲- اقدامات مقدماتی

۳- جدا کردن

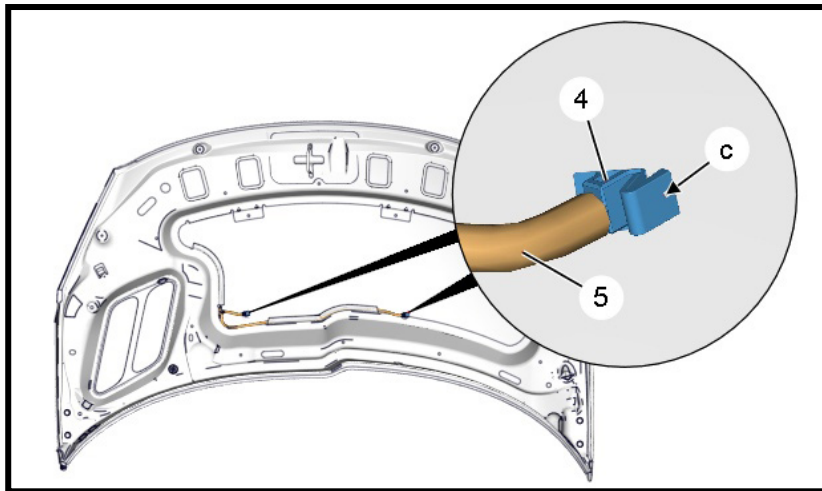


با استفاده از ابزار [۱] عایق (۱) جدا کنید :



بین‌های (۳) را جدا کنید.

شبکه هوای ورودی (۲) را از جای خود جدا کنید.



شیلنگ‌ها (۵) را از چشمی‌های شیشه شور (۴) جدا کنید.

۴- نصب مجدد

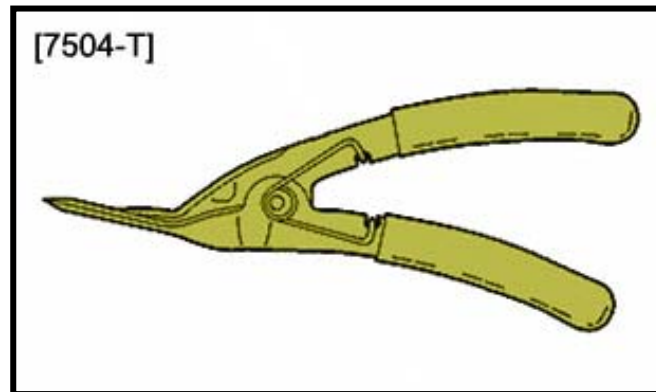
مراحل بستن و نصب مجدد عکس مراحل باز کردن می‌باشد.

بمنظور نصب مجدد دقیقاً برعکس عملیات جداسازی را انجام دهید.

سپس از پاشش و عملکرد صحیح چشمی‌های شیشه شور مطمئن شوید.

باز و بست درب موتور

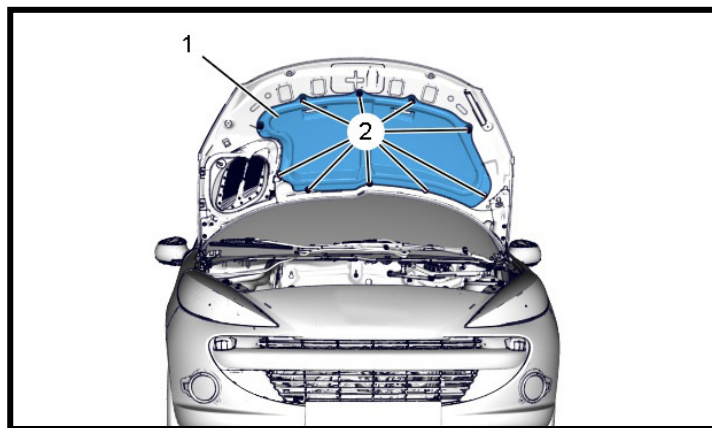
۱- ابزارهای موردنیاز (کداختصاصی ۲۴۶۰۱۰۰۱)



۲- عملیات جداسازی

۱-۲ درب موتور

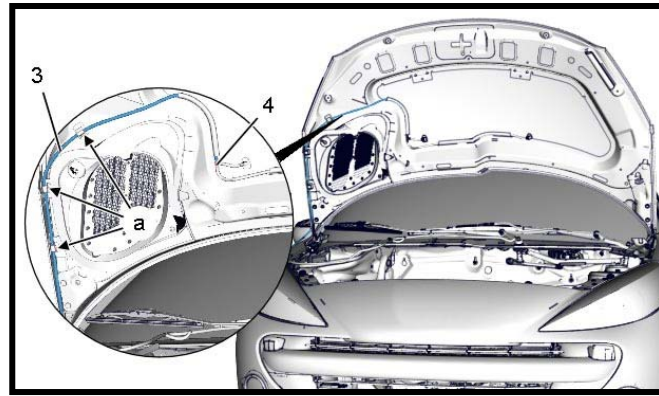
درب موتور را باز کنید.



قطعات زیر را جدا نمائید.

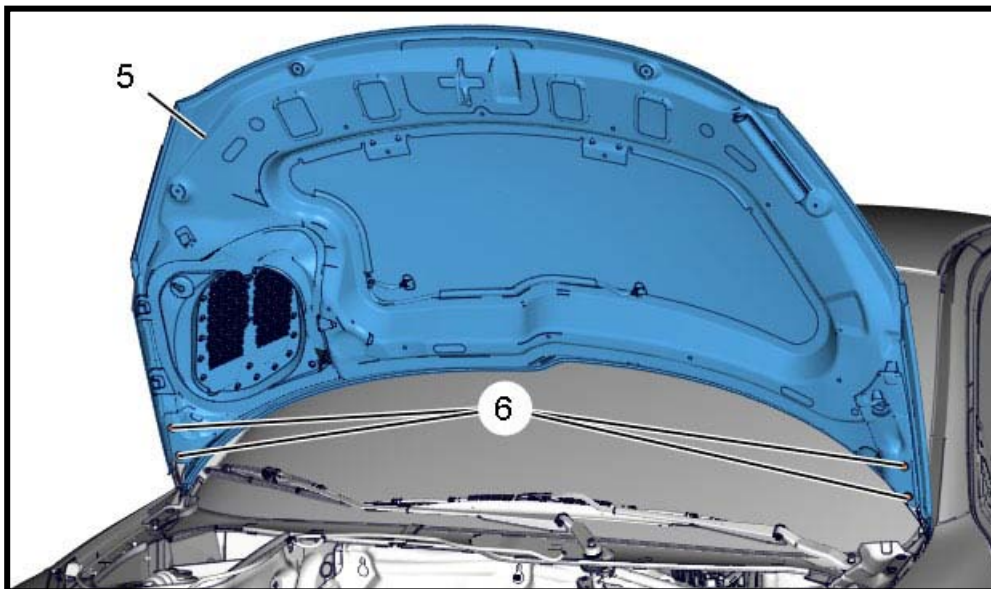
• خارهای (۲) (با استفاده از ابزار [۱])

• صفحه محافظ (۱)



شیلنگ های (۳) شیشه شور را از مجموعه (۴) جدا کنید.

شیلنگ های (۳) شیشه شور را جدا کنید (از محل خود خارج کنید)



انجام عملیات زیر به ۲ نفر کارگر همزمان نیاز دارد.

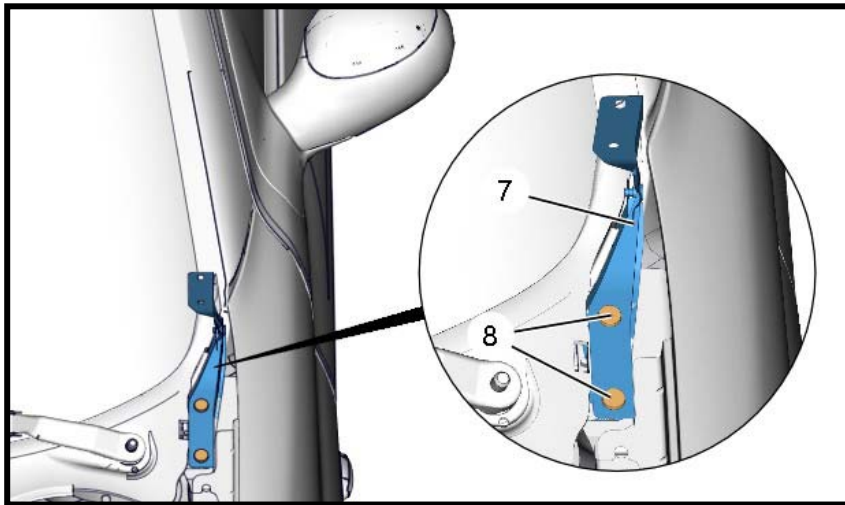
خارج کنید :

• پیچها (۶)

• درب موتور (۵)

۲-۲ لولای درب موتور

درپوش را جدا کنید.



از هر دو طرف خارج نمائید:

- پیچ های (۸)
- لولای درب موتور (۷)

۳- نصب مجدد

بمنظور نصب مجدد، عملیات را عکس عملیات باز کردن انجام دهید.

۳-۱ لولای درب موتور

پیچ های (۸) را با گشتاور 1.5 ± 0.5 daNm محکم کنید.

۳-۲ درب موتور

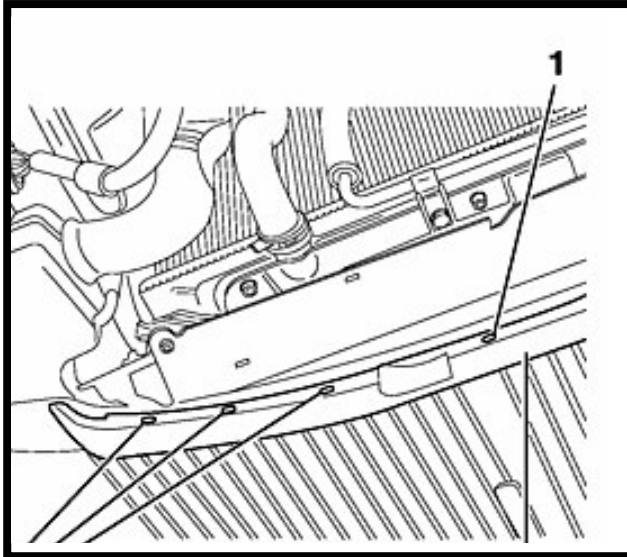
درز مابین قطعات و لقی ها را با استفاده از پیچهای شماره (۸)، تنظیم نمایید. (به عملیات مربوط مراجعه

نمایید).

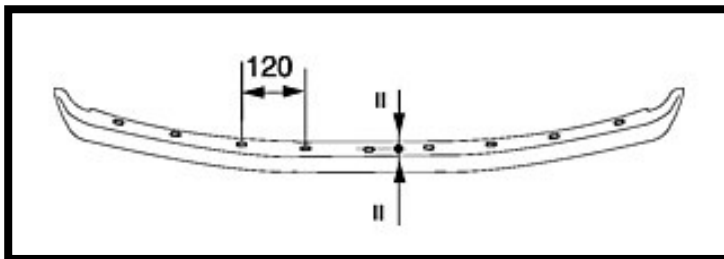
و پیچهای شماره (۶) را با گشتاور 1.5 ± 0.5 daNm محکم کنید.

تعویض زه لاستیکی زیر سپر

خودرو را روی جک قرار دهید.



خارهای (۱) و زه لاستیکی زیر سپر را به سمت پایین بکشید.



در طول زه لاستیکی زیر سپر توسط دریل سوراخهایی ایجاد نمایید که از لبه زه ۸ mm فاصله داشته باشد و فاصله سوراخها نسبت به هم ۱۲۰ mm باشد.

قطر سوراخ را ۴/۲ میلیمتر در نظر بگیرید.

زه لاستیکی را روی سپر قرار داده و از محل سوراخها زه، علامتی روی سپر ایجاد نمایید.

روی علامتهای ایجاد شده بروی سپر را به قطر ۵ mm سوراخ نمایید.

زه لاستیکی را توسط میخ پرچ به سپر وصل نمایید. (شروع از وسط)

جک را پایین آورید .

باز و بست سپر جلو

به بخش توصیه های ایمنی و رعایت پاکیزگی محیط کار مراجعه نمائید.

توجه: راهنمای مربوط به ایمنی و تمیزی در کار را مشاهده نمائید.

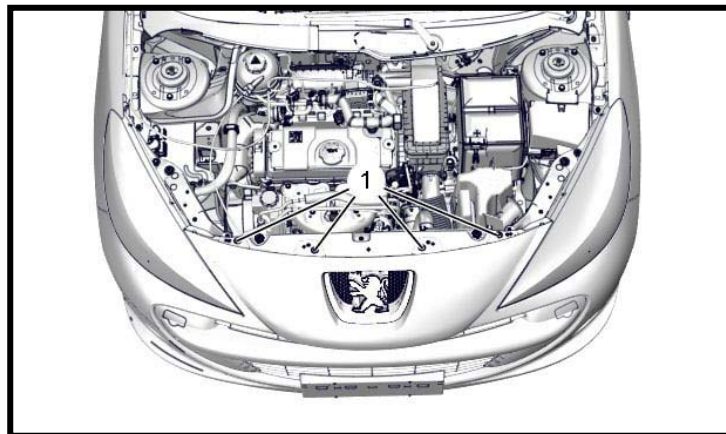
۱- اقدامات اولیه

سر باتری را جدا نمائید.

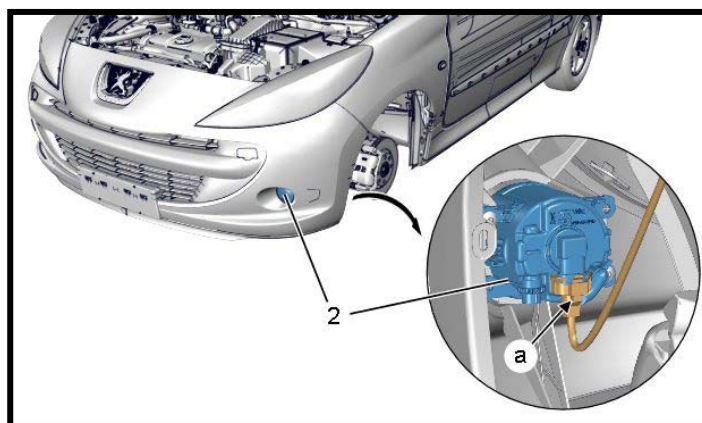
توجه: خودرو را روی جک دو ستون قرار دهید.

قسمت جلویی از گل پخش کن را باز نمائید.

۲- باز کردن

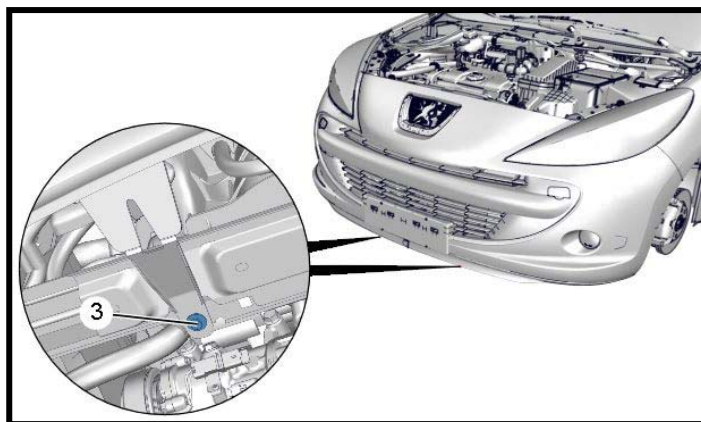


پیچهای (۱) را باز نمائید.

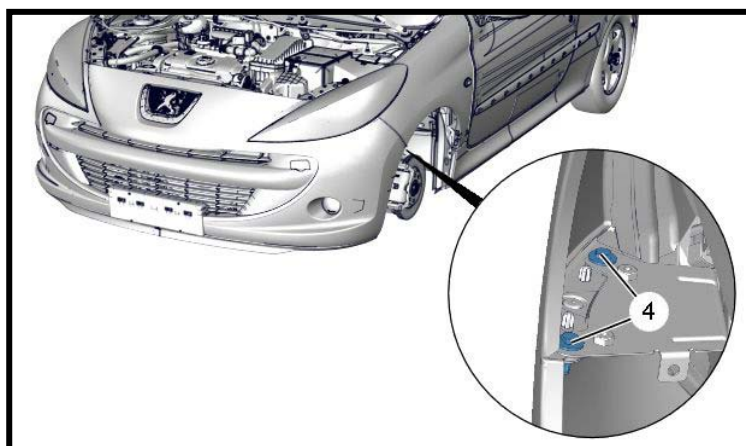


توجه: بسته به تجهیزات تعمیراتی، اقدامات را بصورت قرینه انجام دهید.

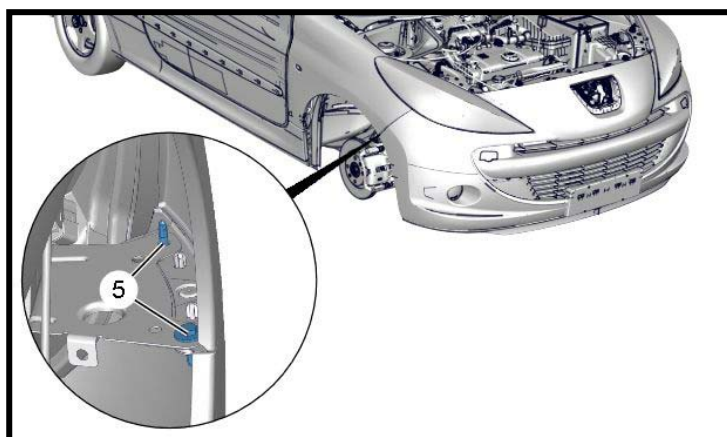
کانکتور مه‌شکن جلو (۲) در نقطه "a" را جدا نمایید.



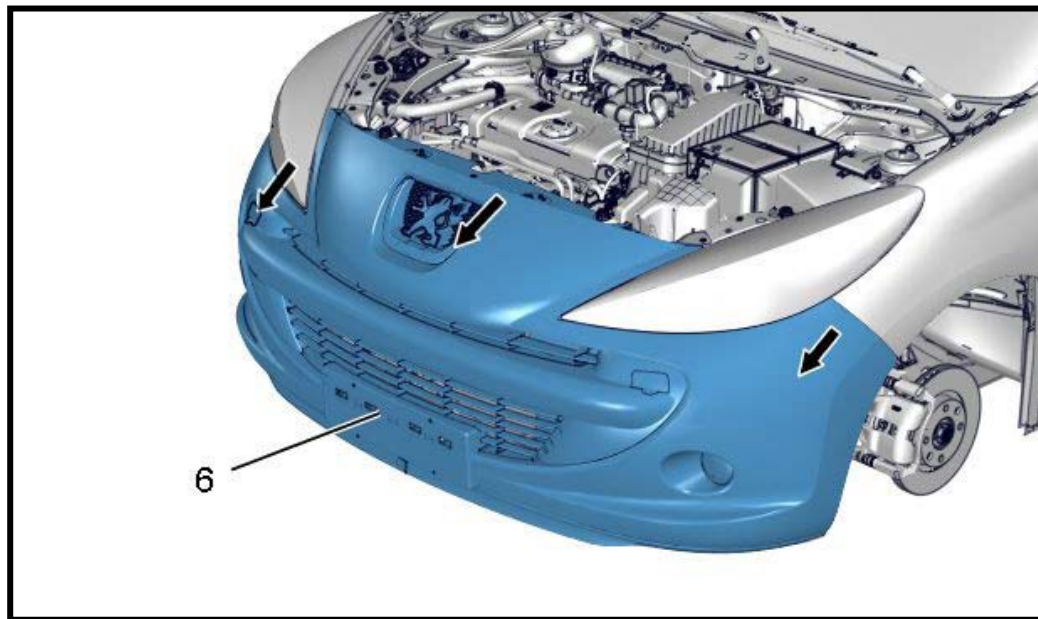
پیچهای (۳) را باز نمایید.



پیچهای (۴) را باز نمایید.



پیچهای (۵) را باز نمایید.



توجه: برای انجام این قسمت از کار به دو نفر کارگر نیاز می‌باشد.

سپر (۶) را در جهت نشان داده شده در شکل جدا نمود و باز نمایید.

۳- بستن

مراحل بستن عکس مراحل باز کردن می‌باشد.

پیچهای (۴) و (۵) را با گشتاور ۰/۸ دکانیوتن متر سفت نمایید.

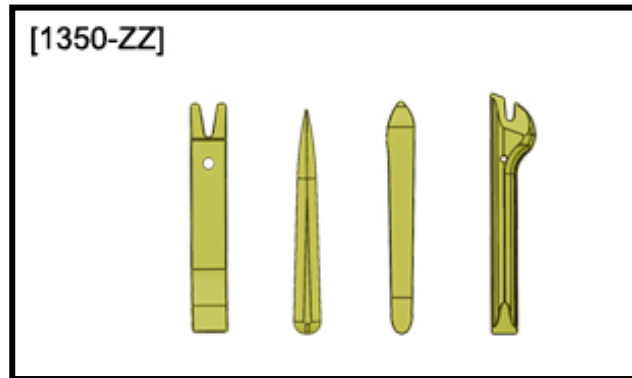
سر باتری را وصل نمایید.

عملکرد تجهیزات را بررسی نمایید.

باز و بست اجزای سپر جلو

توجه: به بخش توصیه های ایمنی و رعایت پاکیزگی محیط کار مراجعه نمائید.

۱- ابزار (کداختصاصی ۲۶۱۰۲۰۰۵)



[۱] ابزارهای باز کردن تزئینات

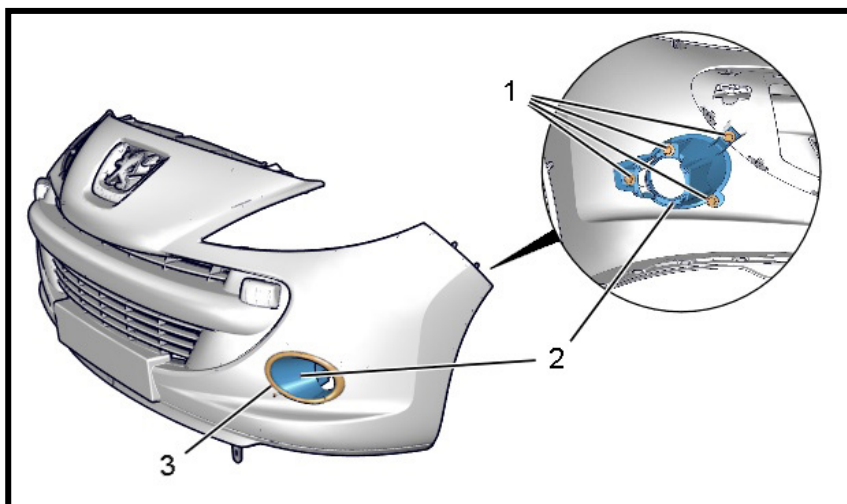
۲- اقدامات اولیه:

باز کردن:

- پلاک خودرو و سپر جلو کامل
- مه شکن جلو (بسته به تجهیزات خودرو) را باز نمایید.

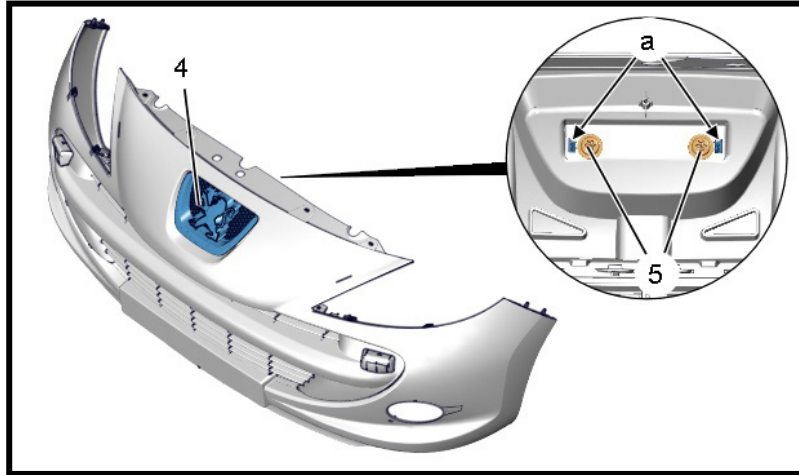
۳- باز کردن

۳-۱- نگهدارنده مه شکن جلو



بسته به نوع تجهیزات خودرو برای هر طرف پیچهای (۱)، نگهدارنده مه شکن جلو (۲) و قاب تزئینی مه شکن (۳) را جدا نمایید.

۳-۲- آرم شیر

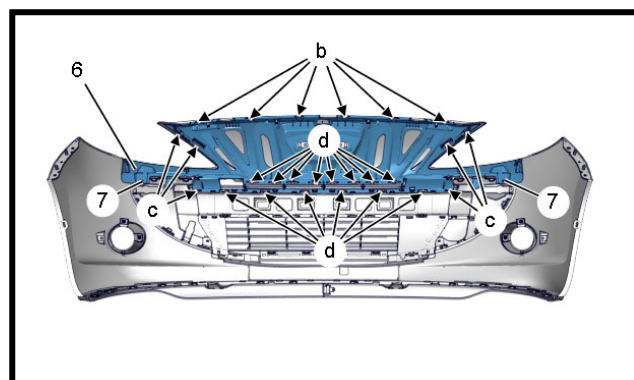


پیچهای (۵) را باز نمایید.

توسط ابزار [۱]، خار آرم شیر "a" جدا نمایید.

آرم (۴) را باز نمایید.

۳-۳- تقویتی بالا (تقویتی دماغه)



میخ داخل پرچها را قبل از سوراخ کردن بیرون آورید.

سر پیچها (۷) را توسط مته به قطر ۶mm خارج نمایید.

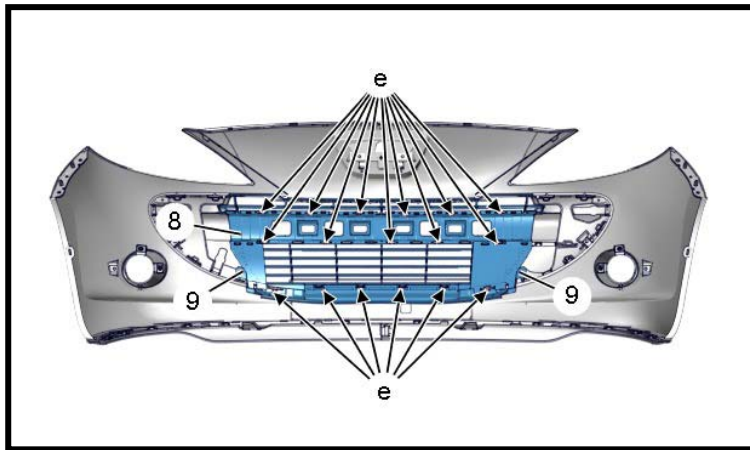
پرچهای باقیمانده در بدنه را توسط مته (دریل کاری) خارج نمایید.

با استفاده از کاتر حلقه‌های قسمت "c" را قطع کنید.

توسط ابزار [۱] ، خارهای "b" ، "d" از قسمت تقویتی بالا جدا نمایید.

قسمت تقویتی بالا (۶) را باز نمایید.

۳-۴- تقویتی وسط (تقویتی جلو پنجره)



میخ داخل پرچها را قبل از سوراخ کردن بیرون آورید.

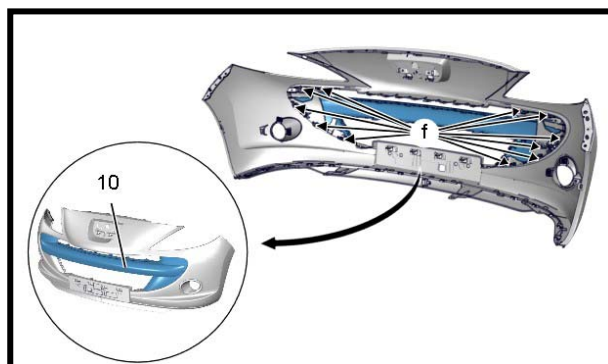
توسط مته به قطر ۶ میلیمتر سر پرچها را سوراخ نموده و خارج نمایید.

پرچهای باقیمانده در بدنه را سوراخ نمایید.

توسط ابزار [۱] خارهای تقویتی مرکزی (۸) "e" را جدا نمایید.

تقویت مرکزی را جدا نمایید.

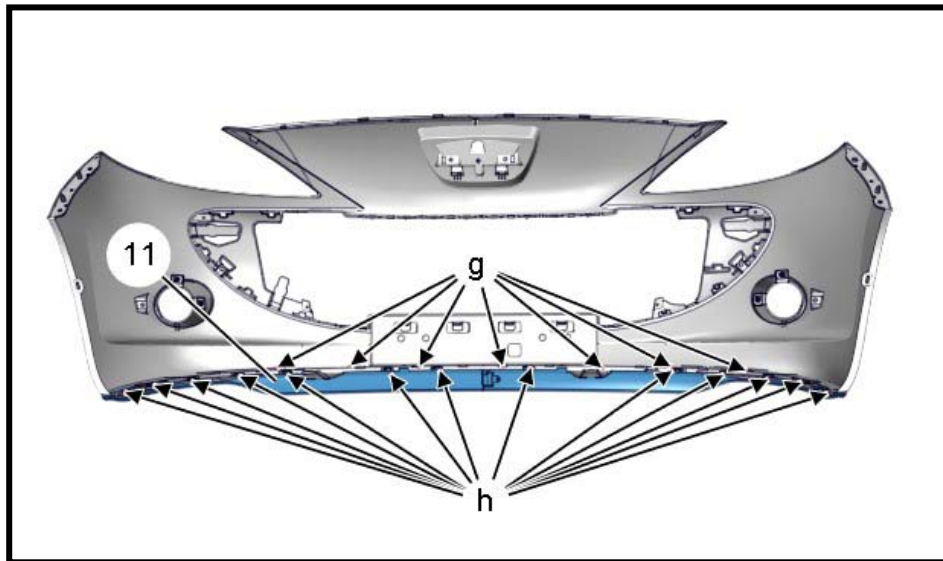
۳-۵- ضربه گیر



توجه: برای باز کردن ضربه گیر (۱۰) نیاز به باز کردن تقویتی مرکزی (۸) نمی‌باشد.

با استفاده از ابزار [۱] خارهای نوار لاستیکی زیر سپر (۱۰) را جدا نمایید.

۳-۶- نوار لاستیکی (زه لاستیکی) زیر سپر



توسط کاتر حلقه‌ای "g" را ببرید.

توسط ابزار [۱] خارهای نوار لاستیکی زیر سپر (۱۱) در قسمت "h" را باز نمایید.

نوار لاستیکی زیر سپر (۱۱) را جدا نمایید.

۴- بستن

مراحل بستن عکس مراحل باز کردن می‌باشد.

۴-۱- نوار لاستیکی (زه لاستیکی) زیر سپر

نوار لاستیکی (۱۱) را روی سپر نصب نمایید و در قسمت "g" سوراخهایی به قطر ۴/۲ میلی‌متر ایجاد نمایید.

توجه: نوار لاستیکی زیر سپر (۱۱) را توسط میخ پرچهای به قطر ۴ mm نصب نمایید.

مراحل بستن عکس مراحل باز نمودن می باشد.

۴-۲- تقویتی بالا (تقویتی دماغه)

تقویتی بالا (۶) را روی سپر نصب نمایید.

در نقاط "C" سوراخهایی به قطر ۴/۲ میلیمتر ایجاد نمایید.

تقویتی بالا (۶) را توسط میخ پرچهایی به قطر ۴ mm نصب نمایید.

مراحل بستن عکس مراحل باز کردن می باشد.

۵- اقدامات تکمیلی

مهشکنهای جلو (بسته به نوع خودرو) را نصب نمایید.

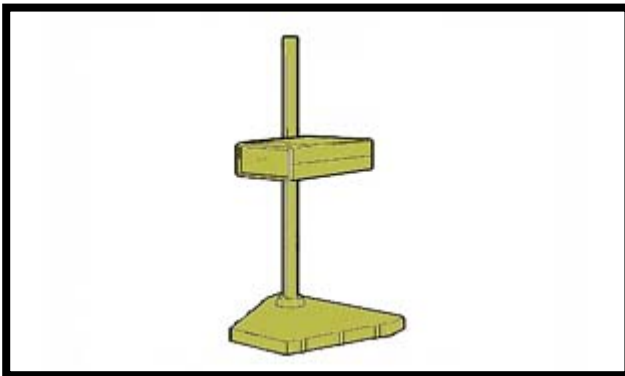
سپر جلو را نصب نمایید.

پلاک خودرو را نصب نمایید.

بررسی نمایید که همه تجهیزات کار می کند.

بازوبست چراغهای مه‌شکن جلو

۱- ابزارهای موردنیاز



[۱] تنظیم کننده چراغهای جلو (ابزار عمومی)

- FACOM LUX 200L
- MULLER 664 LASER
- TECNOTEST 432/PM

۲- اقدامات اولیه

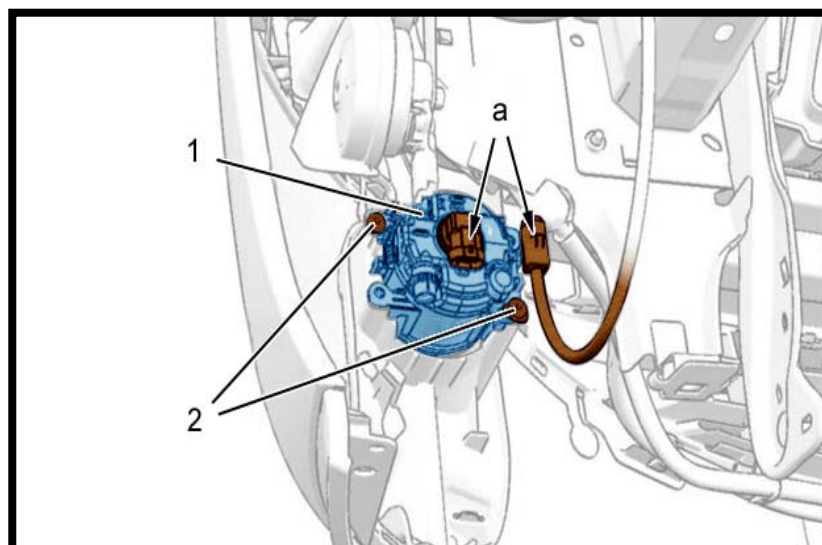
سر باتری را جدا کنید.

خودرو را روی جک ۲ ستون قرار دهید و بالا ببرید.

- چرخها را از جای خود خارج کنید.
- شل‌گیرهای جلو را جدا کنید.

۳- عملیات جداسازی

کانکتور مربوطه چراغهای مه‌شکن دو طرف چپ و راست را جدا کنید (به خار "a" در شکل توجه کنید)



- پیچهای (۲) را از هر دو طرف باز کنید.
- چراغهای مه شکن (۱) را از هر دو طرف چپ و راست جدا کنید.

۴- نصب مجدد

مراحل بستن را عکس عمل باز کردن انجام دهید.

پیچهای (۲) را با گشتاور 0.1 ± 0.3 daNm سفت کنید.

سر باتری را وصل کنید.

پس از نصب شل گیر، مطمئن شوید چراغهای مه شکن بدرستی عمل می کنند.

از صحت عملکرد تجهیزات الکتریکی مربوطه اطمینان حاصل نمائید.

چراغ مه شکن جلو را تنظیم نمائید.

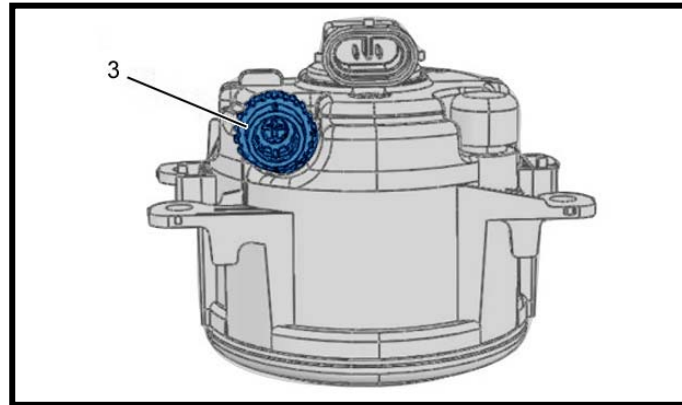
۵- تنظیمات

الزامات اولیه :

- خودرو روی سطح مسطح باشد.
- چرخهای خودرو را مستقیم رو به جلو تنظیم کنید.
- باد تایرها را چک کنید و در صورت لزوم تنظیم نمایند.
- خودرو با حداقل بار ممکن و تمام سیستمهای مصرف کننده روشن باشند.

موتور را روشن کنید.

ابزار مربوطه را در جای خود روی چراغ جلو نصب نمائید، از ابزار شماره [۱] استفاده کنید.



با چرخاندن پیچ تنظیم (۳) یا استفاده از آچار آلن می توانید ارتفاع چراغ را تنظیم نمایید.

در ادامه مطابق دستورالعمل کنترل و آموزش کمکی را برای تجهیزات بکار ببرید.

بررسی و تنظیم چراغ جلو

تذکر: رعایت نکات ایمنی و نظافت محیط حین کار الزامی است.

(۱) ابزار

تنظیم کننده چراغ های جلو (ابزار عمومی)

(۲) کنترل

(۲-۱) شرایط کنترلهای مقدماتی

خودرو را خالی کنید .

چنانچه گل - برف - یخ در بخشی از خودرو انباشته شده است آنها را از خودرو جدا کنید تا اثری روی وزن خودرو نداشته باشند .

فشار باد تایر را اندازه گیری نمائید .

فشار باد تایر را به فشار نرمال اعلام شده از سوی کارخانه سازنده برسانید (شرایط نرمال رانندگی)

خودرو را در سطح هموار پارک نمائید . در حالیکه چرخهای جلو کاملاً روبرو و مستقیم قرار گرفته باشند .

چراغهای جلو خودرو را روشن نمائید .

ترمز دستی را آزاد کنید .

پشت چرخهای خودرو مانعی قرار داده و سپس دنده را خلاص کنید . (در خودروهای مجهز به گیربکس اتوماتیک دنده را در حالت

پارک P قرار دهید .)

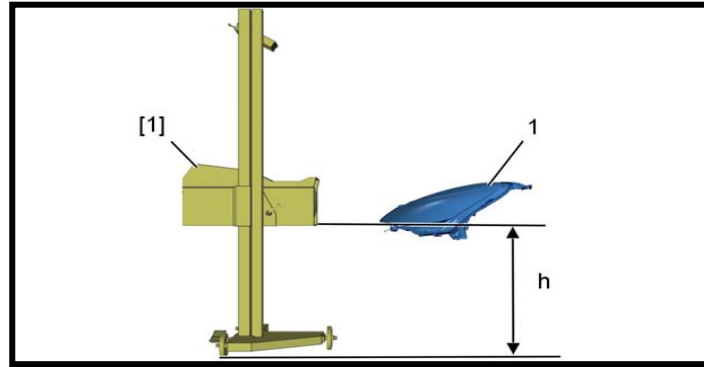
(۲-۲) مراحل بازرسی

موتور را روشن کنید .

گیج چراغ جلو را در محل مربوطه قرار دهید . (بطور عمودی)

چراغهای جلو را در وضعیت نور پایین قرار دهید .

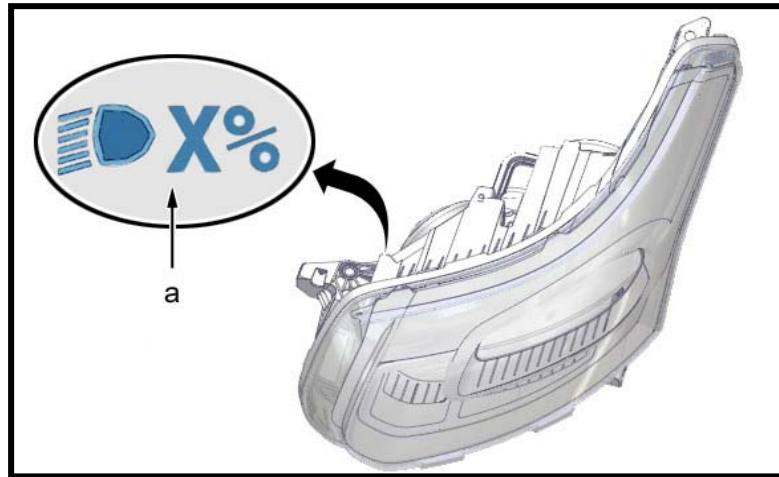
۳) تنظیمات



ارتفاع	مقادیر اندازه‌گیری شده	مشاهدات نشان داده شده در شرایط کاری
کمتر از ۰/۸ (h)	خط بالای علامت ۰/۵-	پایه بلند است / میله در موقعیت صحیح قرار نگرفته است.
	بین ۰/۵- و ۲/۵-	هیچکدام
	زیر ۲/۵-%	پایه خیلی کوتاه است.
بین ۰/۸ و ۱/۰ (h)	بالای ۰/۵-	پایه بلند است و یا / میله در موقعیت صحیح قرار نگرفته است.
	بین ۰/۵- و ۳-%	هیچکدام
	زیر ۳-%	پایه خیلی کوتاه است .
بالای ۱ و زیر ۱/۲ (h)	بالای ۱-	پایه بلند است و یا / میله در موقعیت صحیح قرار نگرفته است.
	بین ۱- و ۳-	هیچکدام
	زیر ۳-%	پایه خیلی کوتاه است.

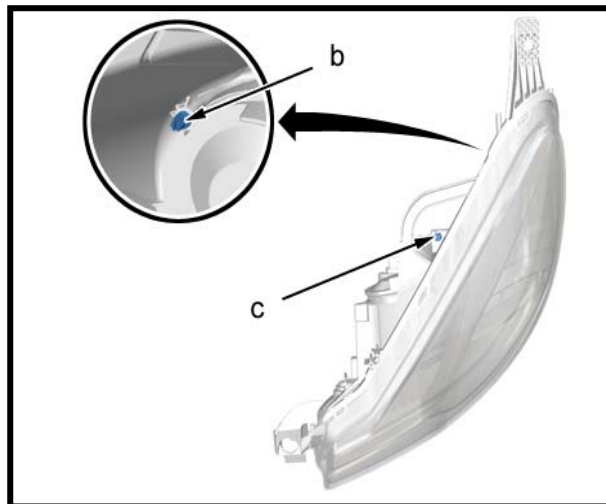
مقدار (h) را بخوانید .

روش تنظیم چراغ جلو با ابزار عمومی را از دستورالعمل استفاده از ابزار استخراج نمایید .



مقدار پائینی چراغ جلو را روی ستون بخوانید . (نقطه a)

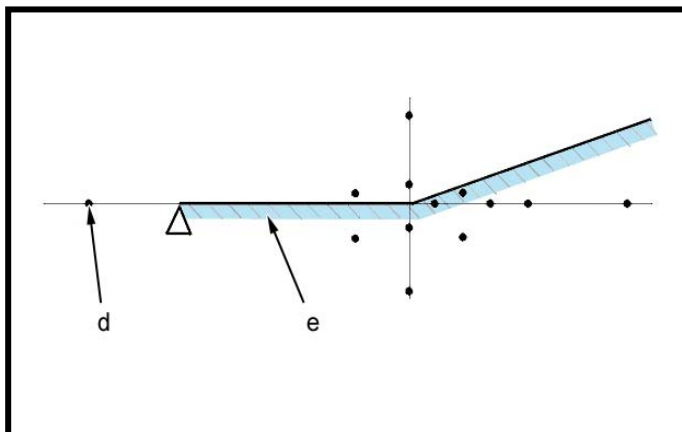
مقدار خوانده شده را محدوده مجاز ابزار مطابقت دهید .



موقعیت عمودی چراغ جلو را با استفاده از پیچهای مربوطه (در نقطه C) تصحیح نمائید .

موقعیت افقی چراغ جلو را با استفاده از پیچهای مربوطه

(در نقطه b) تصحیح نمائید .



نور چراغ جلو (e) را در زیر خط (d) تنظیم نمایید .

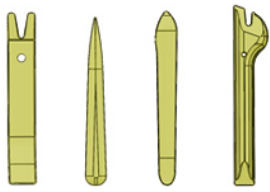
توجه: در صورت تنظیم شدن نور بالا ، نور اصلی نیز بطور خودکار تنظیم می شود.

نهایتاً تنظیم چراغ جلو به اتمام رسیده است .

باز و بست چراغ خطر سوم (چراغ ترمز سوم)

توجه: به نکات مربوط به ایمنی و تمیزی کار مراجعه نمائید.

ابزارها (۱)

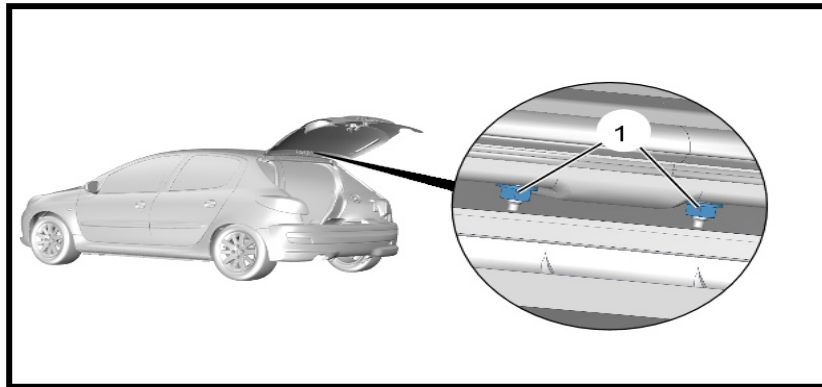
ابزار	شماره فنی پژوهی	کد اختصاصی	شرح
<p>[1350-ZZ]</p> 	(1350-ZZ)	۲۶۱۰۲۰۰۵	ابزار باز و بست تزئینات

اقدامات اولیه (۲)

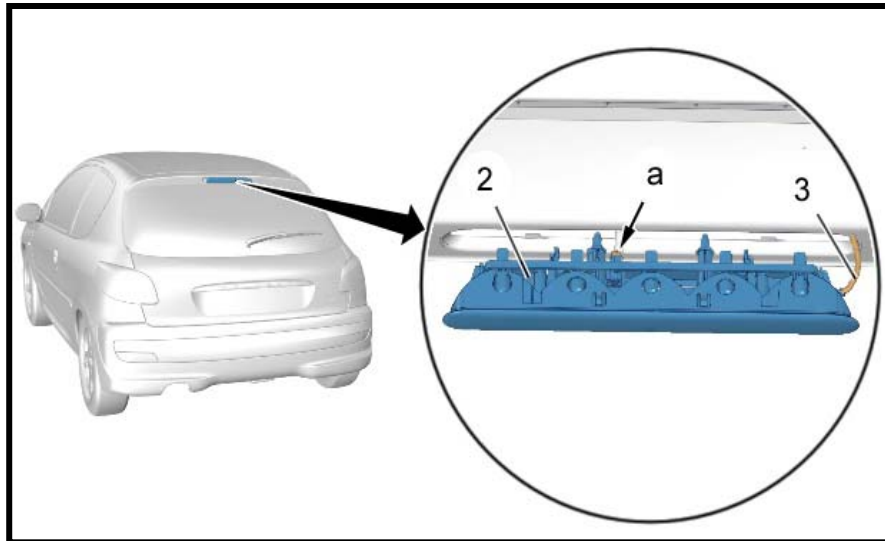
درب صندوق را باز نمائید.

سر باتری را جدا نمائید.

باز کردن (۳)



مهره های (۱) را باز نمائید.



درب صندوق را ببندید .

- چراغ خط سوم (۲) را توسط ابزار (1350-ZZ) جدا نمایید .
- کانکتور چراغ خطی سوم را از قسمت (a) جدا نمایید .
- شیلنگ شیشه شوی (۳) را جدا نمایید.

۴) بستن

- ❖ مراحل بستن عکس مراحل باز کردن می باشد .
- ❖ مهره های (۱) را به اندازه ۰/۲ دکانیوتن متر سفت کنید .
- ❖ سر باتری را نصب نمایید .
- ❖ عملکرد کلیه تجهیزات را بررسی نمایید .

باز و بست چراغ عقب

توجه: به بخش توصیه های ایمنی و رعایت پاکیزگی محیط کار مراجعه نمایید.

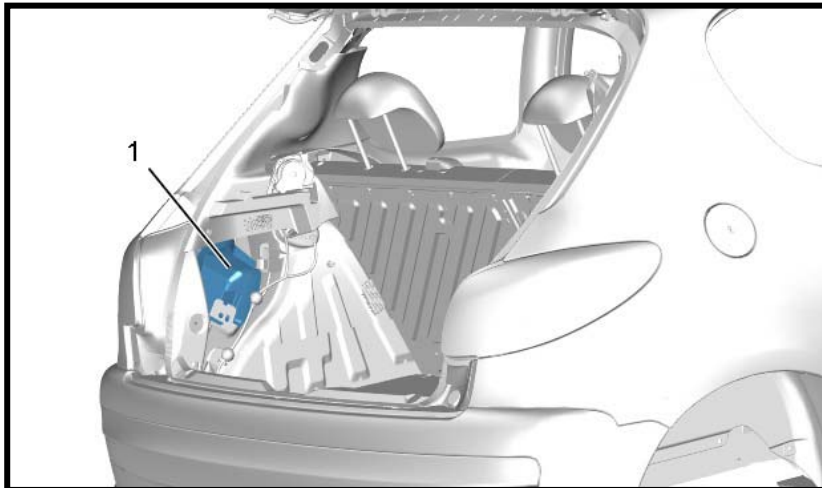
۱- اقدامات اولیه

درب صندوق را باز نمایید.

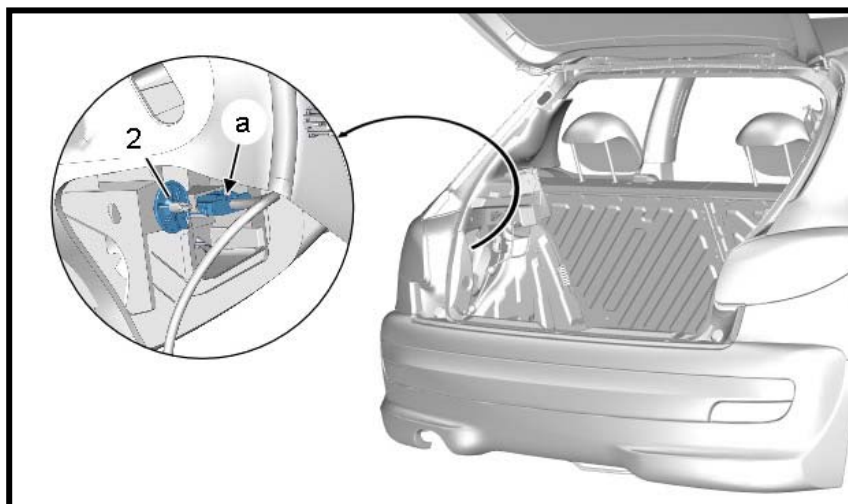
سر باتری را جدا نمایید.

موکت سمت گلگیر را باز نمایید.

۲- باز کردن

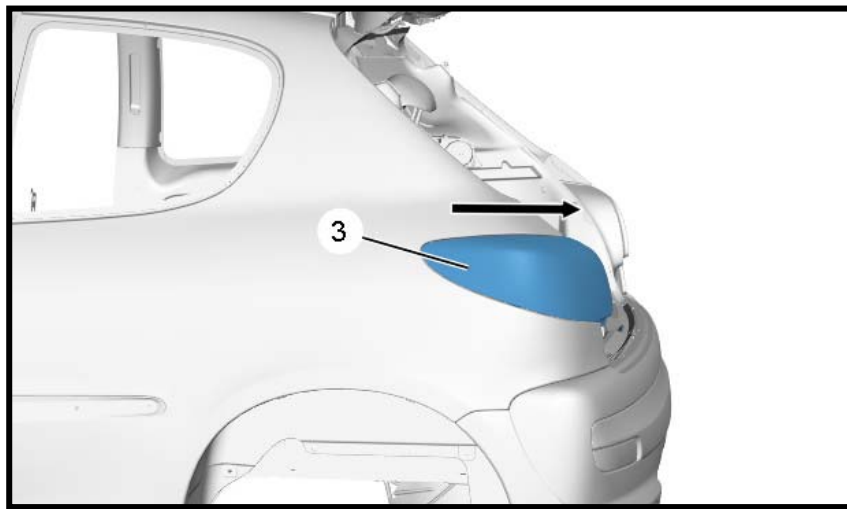


کاور موکت تزئیناتی (۱) را باز نمایید.



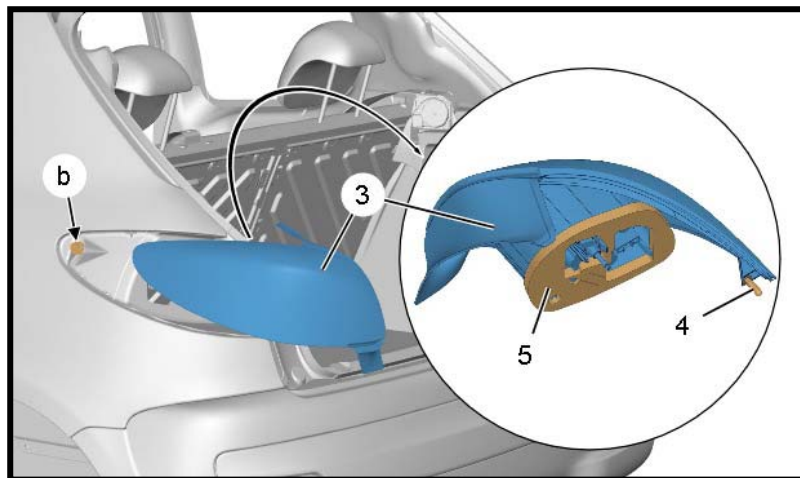
مه‌ره پلاستیکی (۲) را باز نمایید.

کانکتور "a" را جدا نمایید.



چراغ دنده عقب (۳) را در جهت نشان داده شده کشیده و جدا نمایید.

۳- بستن



توجه : وضعیت قطعه آب بندی چراغ عقب (۵) را بررسی نمایید و در صورت نیاز تعویض نمایید.

توجه : با توجه به پین راهنمای (۴) چراغ عقب (۳) را نصب نمایید.

مراحل بستن عکس مراحل باز کردن می‌باشد.

سر باتری را وصل نمایید.

عملکرد تجهیزات را بررسی نمایید.

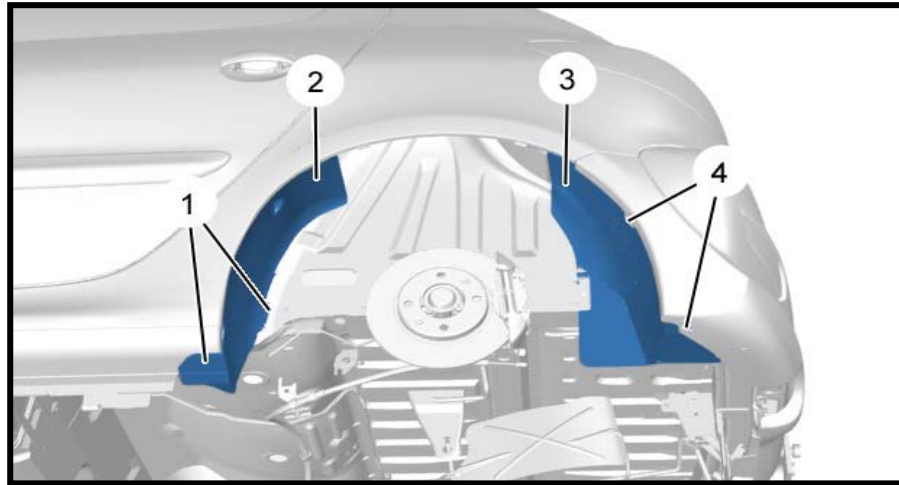
باز و بست گل پخش کن عقب

توجه: به نکات مربوط به ایمنی و تمیز کاری مراجعه نمائید.

(۱) باز کردن

خودرو را روی جک دو ستون قرار دهید.

چرخهای عقب را باز نمائید.



پیچ های (۱) و (۴) و گل پخش کن (۲) و (۳) را جدا نمائید.

(۴) بستن

مراحل بستن عکس مراحل باز کردن می باشد.

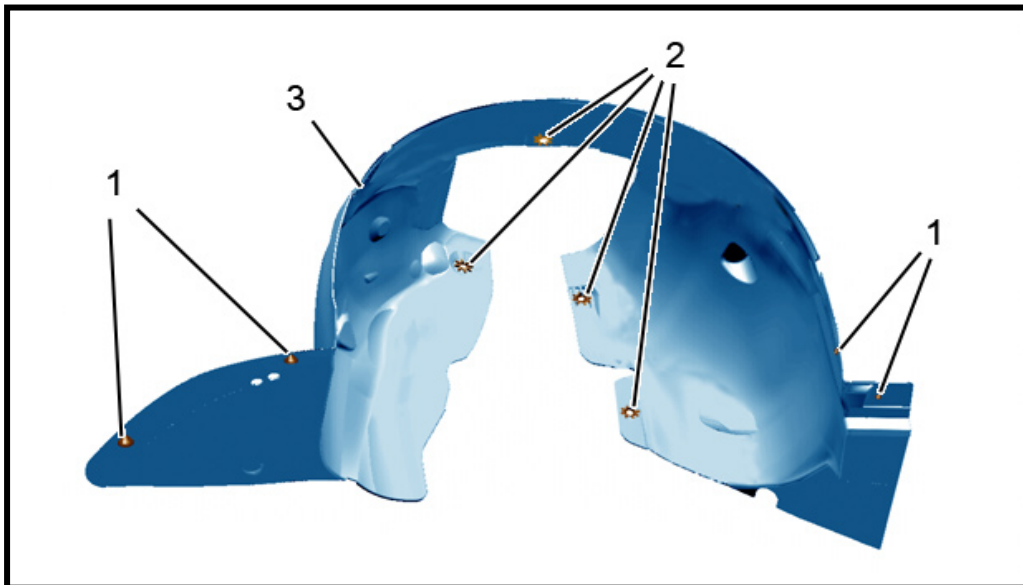
باز و بست گل پخش کن جلو

توجه: به نکات مربوط به ایمنی و تمیزی کار مراجعه نمائید.

۱) باز کردن

خودرو را روی جک دو ستون قرار دهید.

چرخ جلو را باز نمائید.



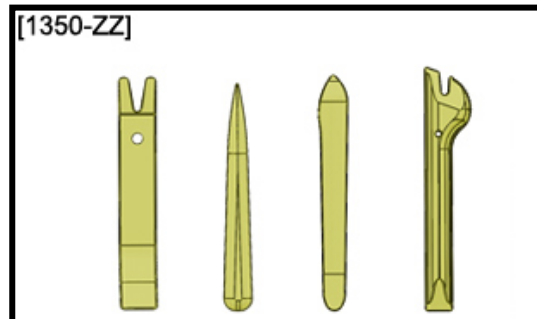
خارهای (۲) و پیچهای (۱) و گل پخش (۳) را جدا نمائید.

۲) بستن

مراحل بستن عکس مراحل باز کردن می باشد.

باز و بست سپر عقب

۱- ابزارهای پیشنهادی (کداختصاصی ۲۶۱۰۲۰۰۵)



[۱] ابزار جداسازی تزئینات داخلی خودرو

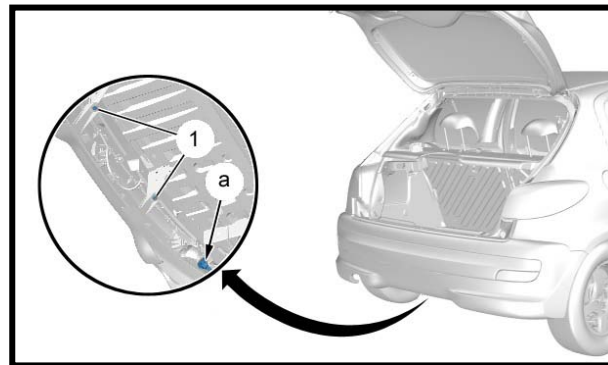
۲- اقدامات مقدماتی

خودرو را روی جک ۲ ستون قرار دهید.

شل‌گیر عقب را جدا کنید.

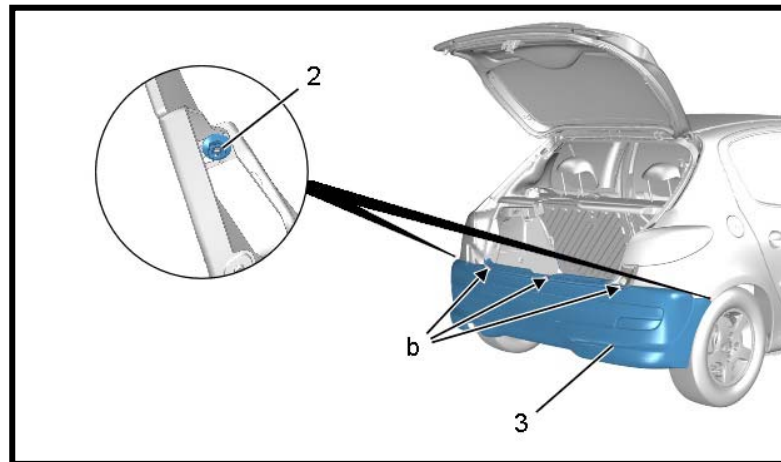
۳- نصب مجدد

۳-۱ سپر عقب



مهره‌های (۱) را فقط باز کنید (آنها را جدا نکنید)

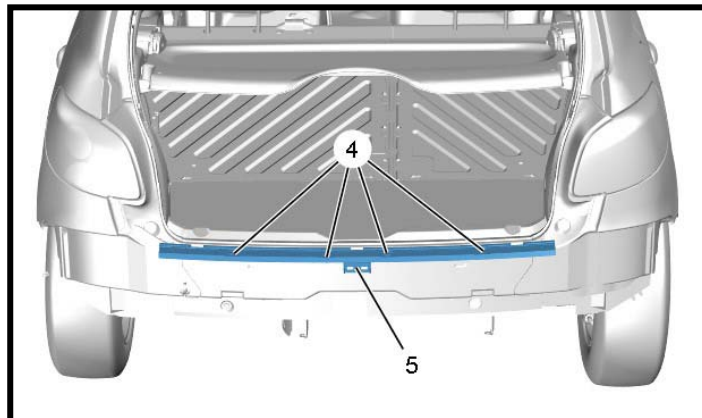
کانکتور (محل a) را جدا کنید.



مهره‌های (۲) را جدا کنید.

سپر عقب (۳) را با استفاده از ابزار [۱] شل کنید.

سپر عقب (۳) را جدا کنید.



پیچهای (۴) را جدا کنید.

نگهدارنده سپر عقب (۵) را جدا کنید.

۴- نصب مجدد

عملیات نصب را بر عکس عملیات باز کردن انجام دهید.

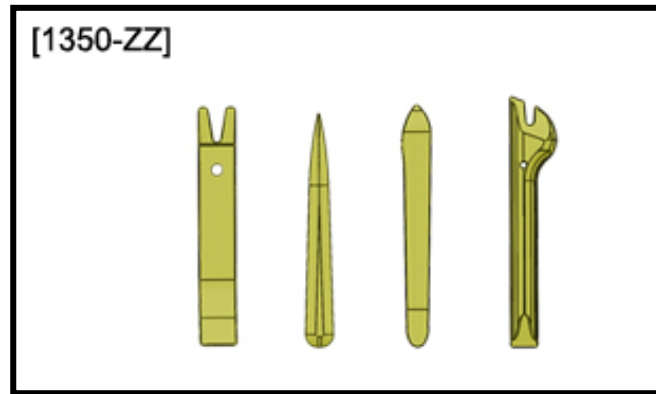
محکم کنید :

- پیچهای (۴) را با گشتاور 0.8 دکانیوتن متر
 - مهره‌های (۱) با گشتاور 0.8 دکانیوتن متر
- صحت عملکرد تجهیزات مربوط را کنترل کنید.

باز و بست اجزای سپر عقب

توجه : به بخش توصیه های ایمنی و رعایت پاکیزگی محیط کار مراجعه نمائید.

۱- ابزارهای موردنیاز



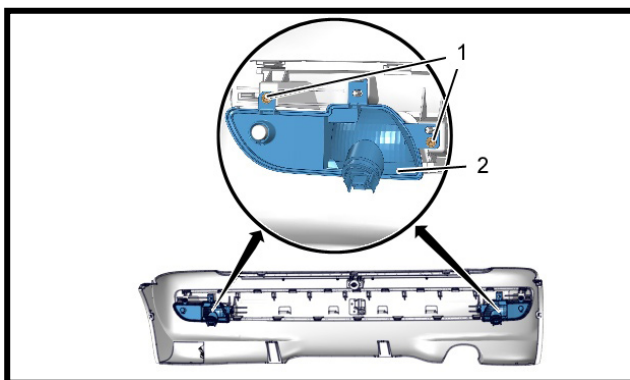
[۱] ابزار جداسازی تزئینات داخلی خودرو (کداختصاصی ۲۶۱۰۲۰۰۵)

۲- اقدامات مقدماتی

سپر عقب را جدا کنید.

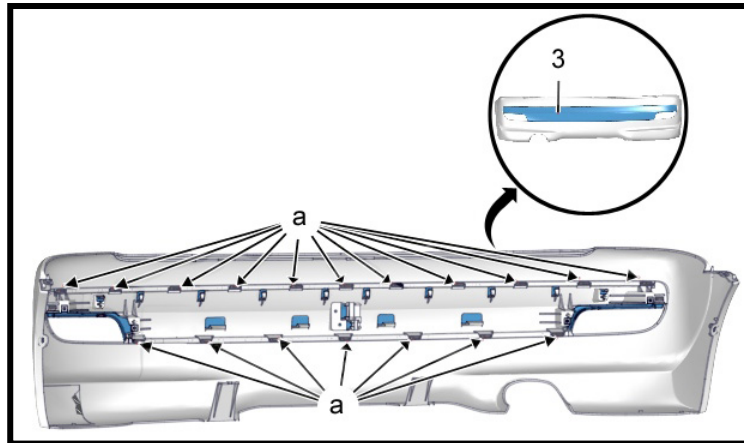
۳- جدا سازی

۱-۳ چراغ مه شکن عقب



پیچ های (۱) را باز کنید.

چراغهای مه شکن (۲) عقب را جدا کنید.



۳-۲- ضربه گیر مرکزی عقب (۳) را با استفاده از ابزارهای [۱] زبانه های پلاستیکی نگهدارنده ضربه

گیر مسیر عقب را آزاد کنید و قطعه ضربه گیر سپر عقب را جدا کنید .

۴- نصب مجدد

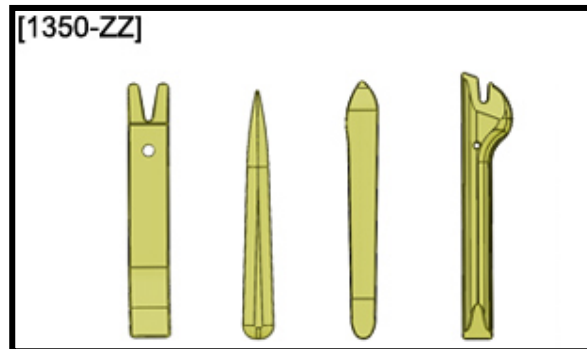
عملیات نصب را برعکس عملیات باز کردن انجام دهید .

پیچ شماره (۱) را با گشتاور 0.6 daN.m محکم کنید.

صحت عملکرد تجهیزات مربوطه را کنترل کنید.

باز و بست صفحه نمایشگر جلو آمپر

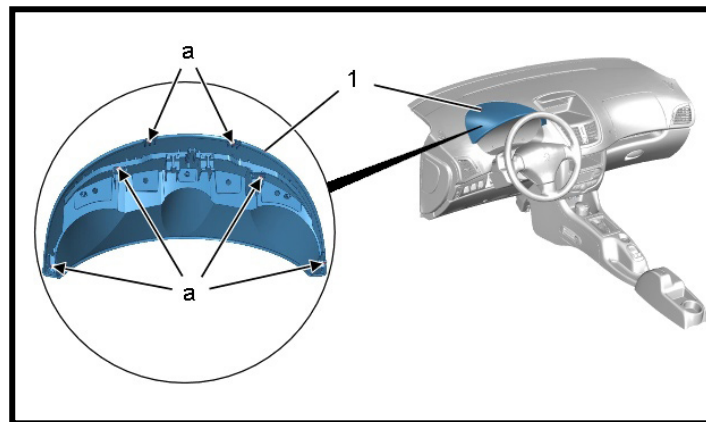
۱- ابزارهای پیشنهادی



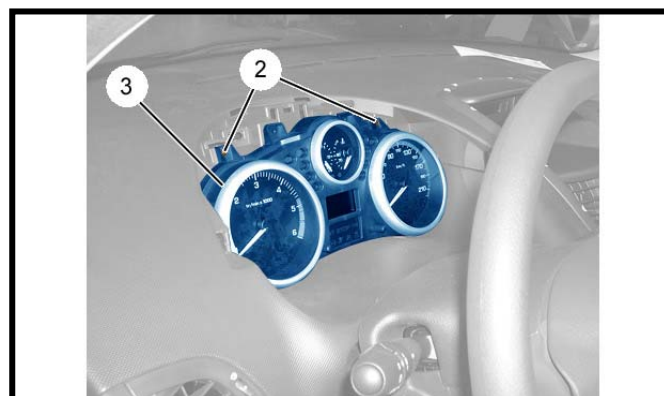
[۱] ابزار جداسازی (کداختصاصی ۲۶۱۰۲۰۰۵)

۲- جدا کردن

سر باتری را جدا کنید.

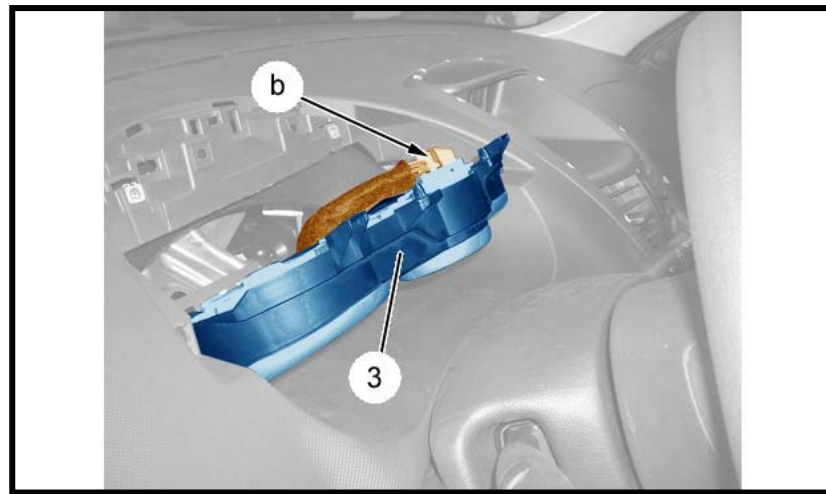


با استفاده از ابزار مخصوص [۱]، خارهای قاب نمایشگر جلو آمپر را آزاد کنید و آن را بیرون آورید.



پیچهای (۲) را جدا کنید.

نمایشگر جلو آمپر (۳) را باز کنید .



کانکتور (موقعیت b) را جدا کنید.

نمایشگر جلو آمپر (۳) را جدا کنید.

۳- نصب مجدد

در صورت آسیب دیدن اتصالات حتماً آنها را تعویض نمایید.

عملیات نصب را برعکس عملیات باز کردن انجام دهید .

سر باتری را وصل کنید.

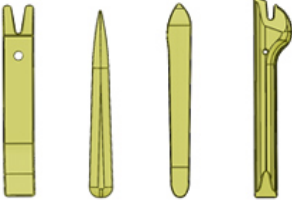
نکته مهم : در صورت تعویض صفحه نمایشگر جلو، حتماً باید این صفحه برای دستگاه عیب‌یاب

شناسایی گردد.

به عملکرد قطعات الکتریکی مراجعه نمایید.

باز و بست صفحه نمایشگر چند منظوره

۱- ابزارها

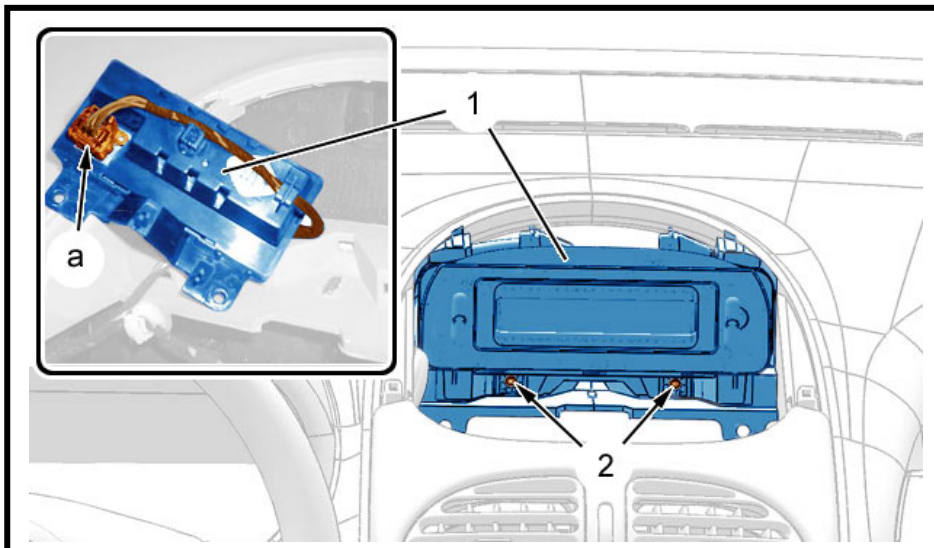
ابزار	شماره فنی پژیویی	کد اختصاصی	شرح
[1350-ZZ] 	(1350-ZZ)	۲۶۱۰۲۰۰۵	ابزار باز و بست تزئینات

۲- عملیات مقدماتی

سرباتری را جدا کنید.

قسمت بالایی پانل وسط را با ابزار مخصوص مربوطه جدا کنید.

۳- جدا کردن



پیچ های (۲) را جدا کنید.

(۱) صفحه نمایشگر چند منظوره را از جای خود خارج کنید.

کانکتور مربوطه را (در موقعیت "a") آزاد کنید.

حال صفحه نمایشگر چند منظوره را جدا کنید.

۴- نصب مجدد

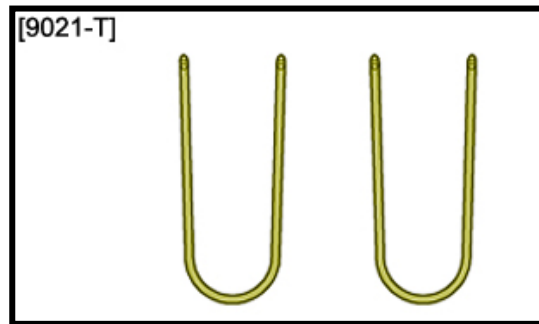
مراحل بستن عکس مراحل باز کردن می باشد .

سرباتری را دوباره وصل کنید.

مطمئن شوید نمایشگر چند منظوره، قسمت های مختلف اطلاعات را نشان می دهد و به درستی کار می کند.

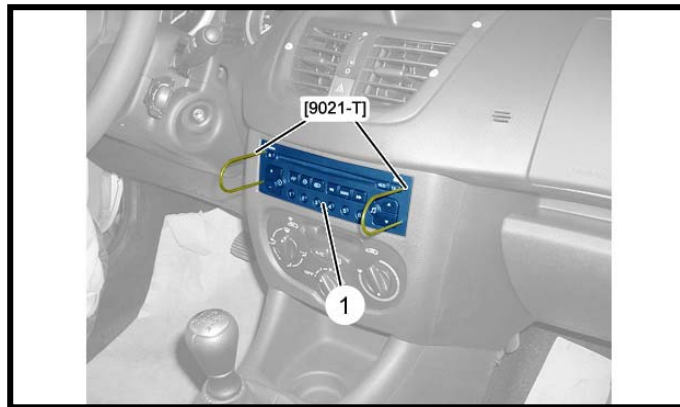
باز و بست رادیو پخش

۱- ابزارهای پیشنهادی (ابزار عمومی)

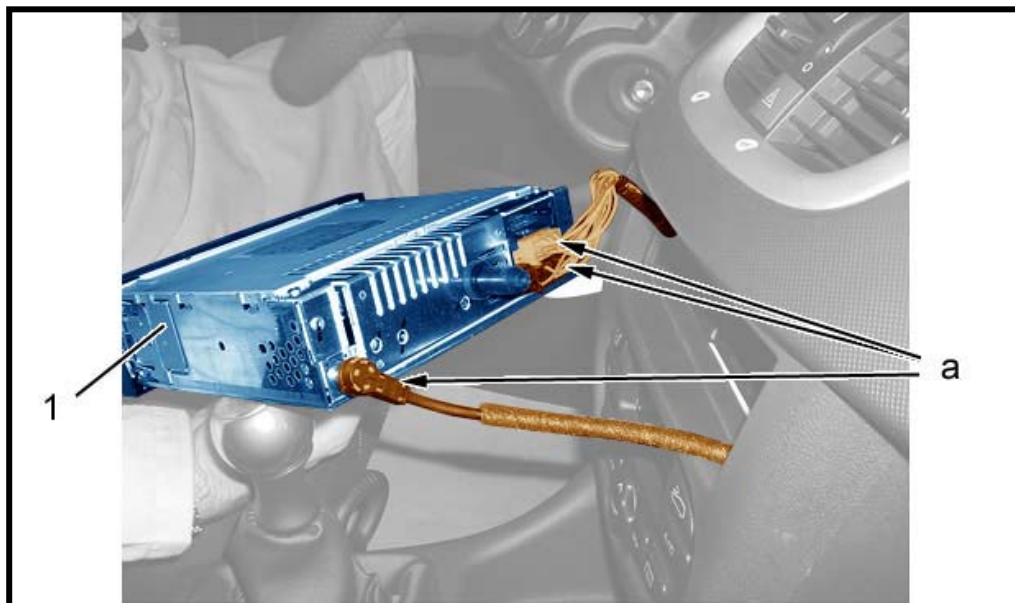


۲- جدا سازی

سر باتری را جدا کنید.



رادیو (۱) را با استفاده از ابزار عمومی رادیو پخش [۱] از محل خود خارج نمایید.



کانکتورهای مربوطه را از محل خود جدا کنید.

رادیو (۱) را جدا کنید.

۳- نصب مجدد

رادیو پخش را دقیقاً در موقعیت صحیح نصب کنید .

رادیو را نصب کرده و در حفره مربوطه در جای خود قرار دهید.

باتری را مجدداً وصل کنیم.

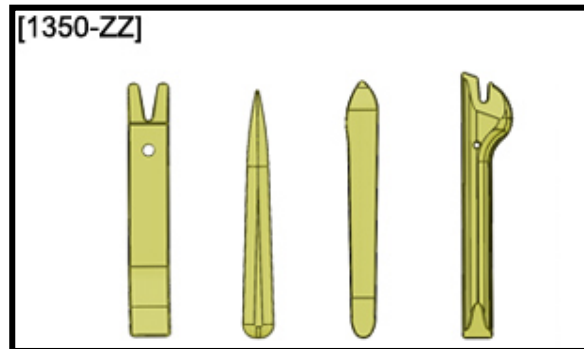
صحت عملکرد رادیو را کنترل کنید.

عملکرد سایر اجزاء مرتبط را کنترل نمایید.

باز و بست جعبه داشبورد

توجه: به بخش توصیه های ایمنی و رعایت پاکیزگی محیط کار مراجعه نمائید.

۱- ابزار مخصوص



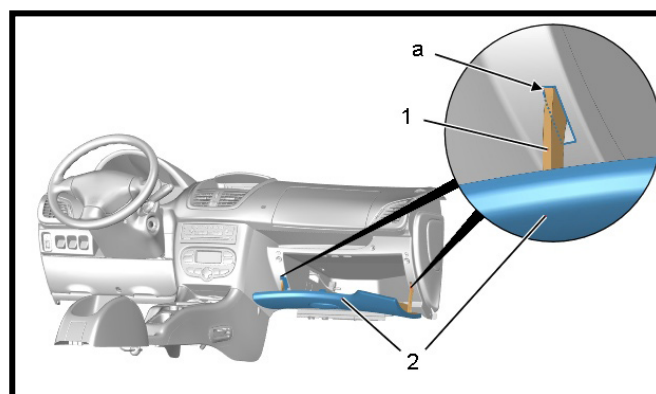
[۱] ابزار باز و بست تزئینات 1350 (-) (کداختصاصی ۲۶۱۰۲۰۰۵)

۲- اقدامات اولیه

سر باتری را جدا نمایید.

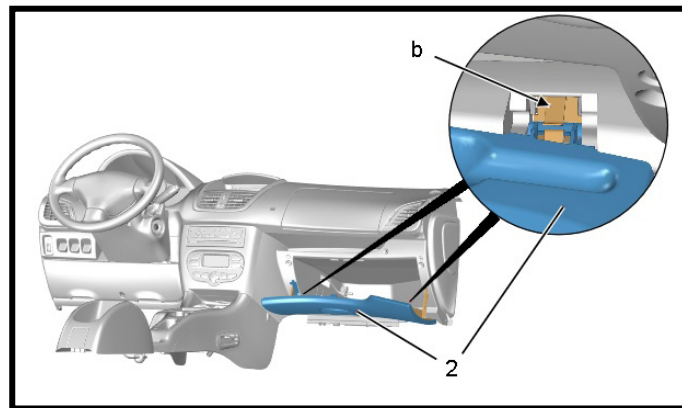
۳- باز کردن

۳-۱- درب جعبه داشبورد



درب جعبه داشبورد (۲) را باز نمایید.

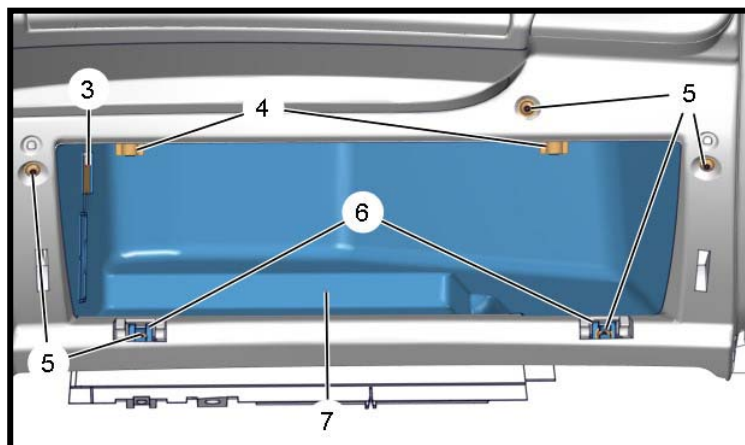
لولای (۱) درب داشبورد را از نقطه "a" جدا نمایید.



توسط ابزار [۱] خار جعبه داشبورد (۲) را جدا نمایید.

درب جعبه داشبورد (۲) را جدا نمایید.

۳-۲- جعبه داشبورد



توسط ابزار [۱] لامپ جعبه داشبورد (بر اساس نوع خودرو) (۳) را جدا نمایید.

کانکتور لامپ جعبه داشبورد (۳) را جدا نمایید.

لامپ (۳) ، مهره‌های (۴) ، پیچهای (۵) و خارهای (۶) را باز نمایید.

جعبه داشبورد (۷) را طوری حرکت دهید که به سمت پایین خارج شود.

جعبه داشبورد (۷) را جدا نمایید.

۴- بستن

مراحل بستن عکس مراحل باز کردن می باشد.

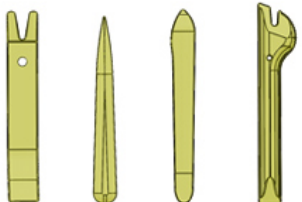
پیچهای (۵) را با گشتاور 0.15 ± 0.04 دکانیوتن متر سفت نمایید.

سر باتری را وصل کنید.

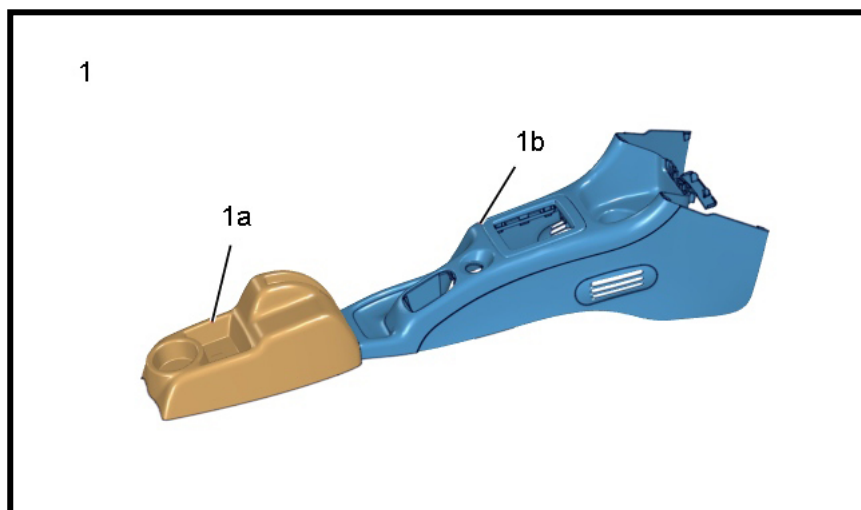
عملکرد تجهیزات را بررسی نمایید.

باز و بست کنسول وسط

۱- ابزار

ابزار	شماره فنی پژویی	کد اختصاصی	شرح
<p>[1350-ZZ]</p> 	(1350-ZZ)	۲۶۱۰۲۰۰۵	ابزار باز و بست تزئینات

۲- مشخصات



۱) کنسول وسط

1a) کنسول وسط (عقب)

1b) کنسول وسط (جلو)

توجه: کنسول وسط از دو قسمت تشکیل شده است.

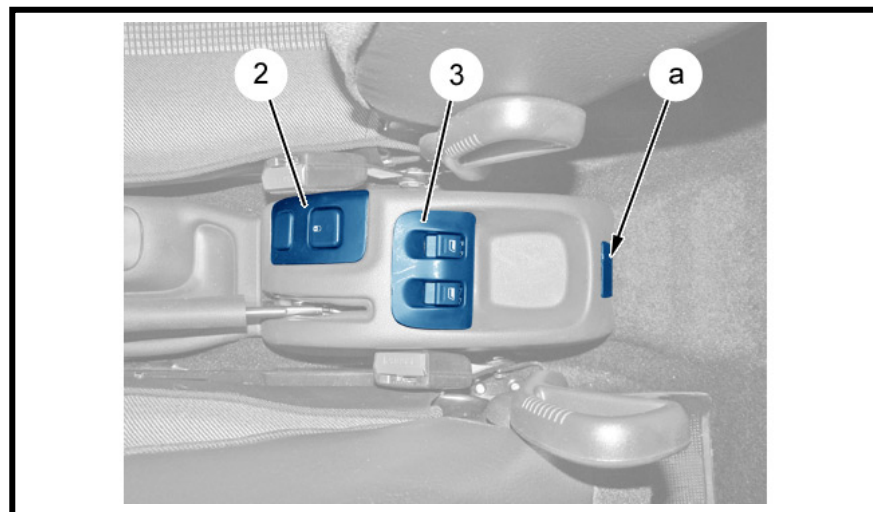
۳- باز کردن

سر باتری را جدا نمایید.

پشتی صندلی جلو تا حد امکان به سمت عقب ببرید.

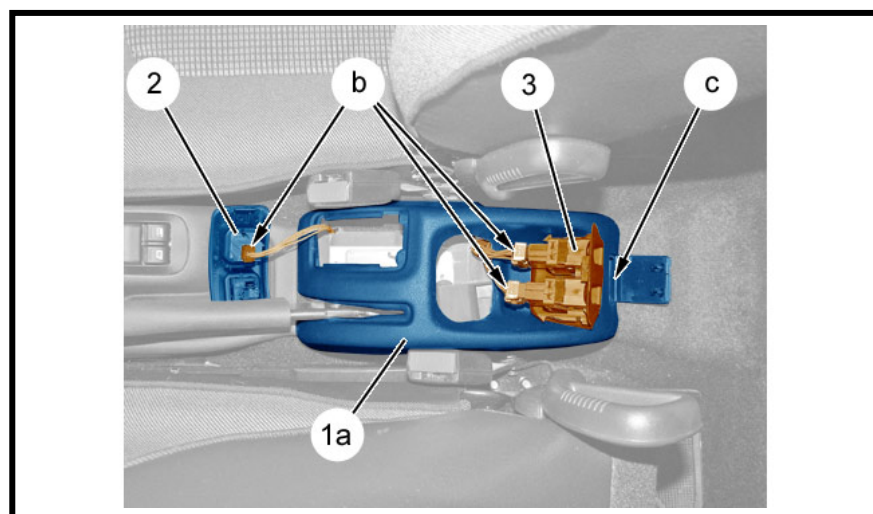
۳-۱- کنسول وسط (عقب)

توجه: برای باز کردن قسمت عقب کنسول وسط، نیاز به باز کردن قسمت جلو نمی باشد.



توسط ابزار [1350-zz] (کداختصاصی ۲۶۱۰۲۰۰۵) خار کلید قفل کن مرکزی (۲)، شیشه بالابر های عقب (۳) و درپوش

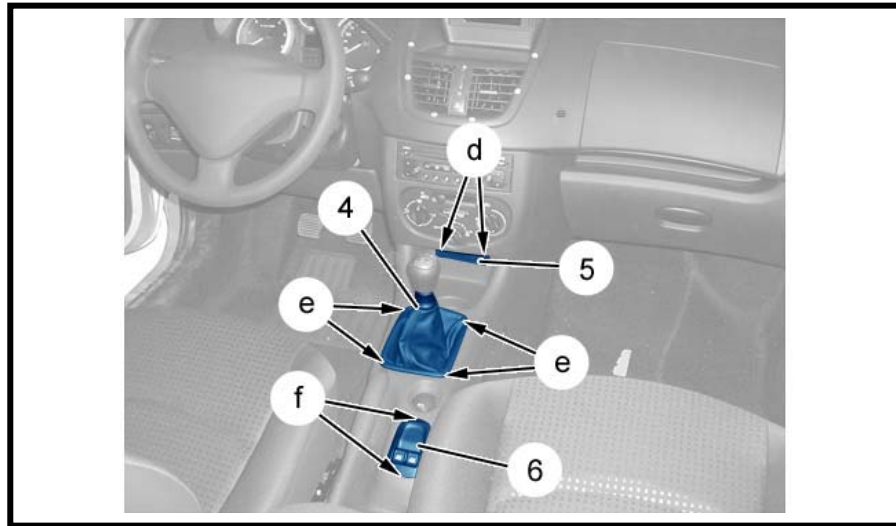
در قسمت "a" را باز نمایید.



کانکتورهای "b" را جدا نمایید.

کلید قفل کن (۲) و شیشه بالا بر (۳) را جدا نمایید و سپس پیچ "c" را باز نموده و کنسول وسط قسمت عقب (1a) را جدا نمایید.

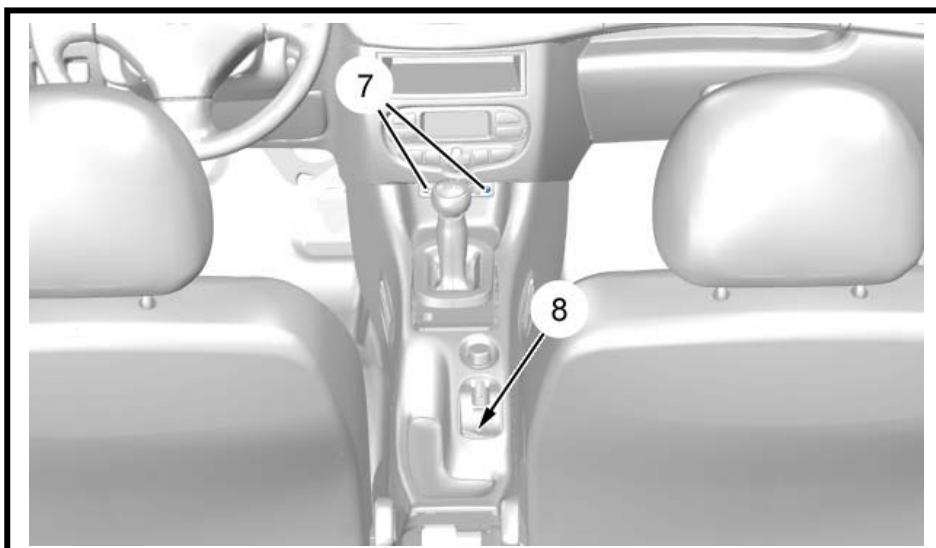
۳-۲- کنسول وسط جلو



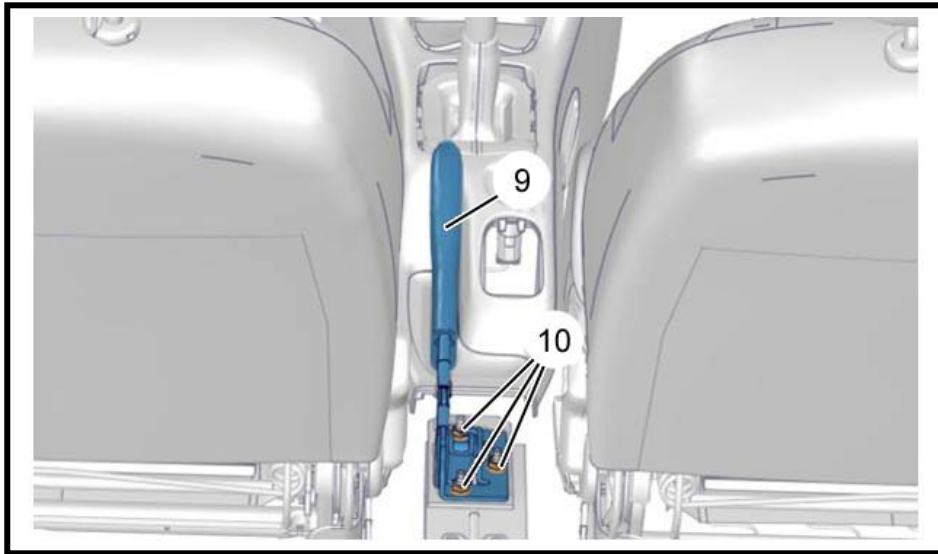
با استفاده از ابزار [1350-zz] (کداختصاصی ۲۶۱۰۲۰۰۵) در قسمت "d" خار درپوش را باز نموده و آن را جدا نمایید.

به توجه به نوع گیربکس توسط ابزار [1350-zz] (کداختصاصی ۲۶۱۰۲۰۰۵) گردگیر دسته دنده (۴) در قسمت "e" را جدا نمایید.

توسط ابزار [1350-zz] (کداختصاصی ۲۶۱۰۲۰۰۵) از قسمت "f" کلید شیشه بالا بر (۶) را بیرون آورده و کانکتور آن را جدا نموده و کلید شیشه بالا بر (۶) را جدا نمایید.

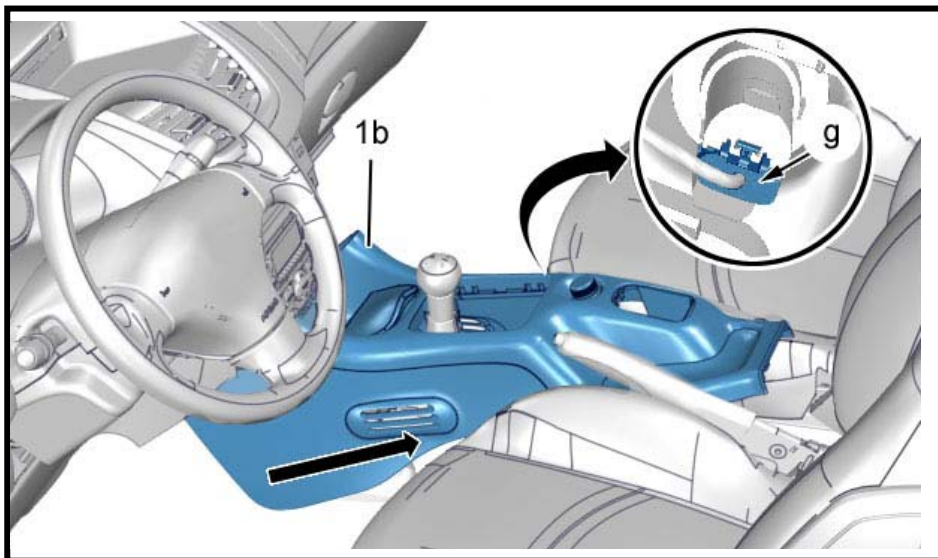


پیچ های (۷) و مهره (۸) را باز نمایید.



مهره ای (۱۰) را باز نمایید.

اهرم ترمز دستی (۹) را جدا نمایید.



کنسول وسط جلویی (1b) را طبق جهت نشان داده شده در شکل بیرون بکشید.

کانکتور فنیک را در قسمت "g" جدا نمایید

کنسول وسط جلو (1b) را جدا نمایید.

۴- بستن

توجه: پریز کمربندهای جلو را به درستی نصب نمایید تا کنسول وسط به درستی نصب شود.

مراحل بستن عکس مراحل باز کردن می باشد.

مهره (۱۰) را به اندازه ۱/۱ دکانیوتن متر سفت نمایید.

توجه: اقداماتی که پس از بستن سر باتری می بایست انجام شود را انجام دهید.

سر باتری را وصل نمایید.

عملکرد همه تجهیزات را بررسی نمایید .

باز و بست قاب های بالا و پایین ستون فرمان

هشدار: مطمئن شوید نکات ایمنی و موارد مربوط به رعایت پاکیزگی محیط کار رعایت شده است.

اخطار: قبل از انجام هر اقدامی: چرخ های خودرو را مستقیم در راستای خودرو قرار دهید. (خودرو را مستقیم پارک کنید.)

اخطار: برای انجام هر نوع اقدام که منجر به باز کردن قطعات بین فرمان و چرخ ها شود (فرمان، Com 2000، میل فرمان، شانه

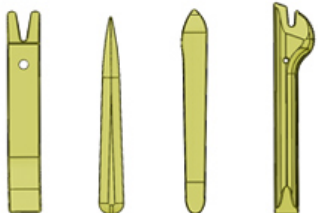
ای و ...) ابتدا مطمئن شوید روتاری سوئیچ قفل شده باشد.

هشدار: در زمان جدا کردن کانکتور ها مطمئن شوید که کانکتور ها بطور کامل از جای خود جدا شده باشند و در زمان اتصال

کانکتور ها مطمئن شوید خار کانکتور به خوبی جا رود.

هشدار: کانکتور ها را بدون فشار و ضربه جدا کنید. (کشیدن دسته سیم به این منظور مجاز نمی باشد.)

۱- ابزار

شرح	کد اختصاصی	شماره فنی پژویی	ابزار
ابزار باز کردن تزئینات	۲۶۱۰۲۰۰۵	(1350-ZZ)	<p>[1350-ZZ]</p> 

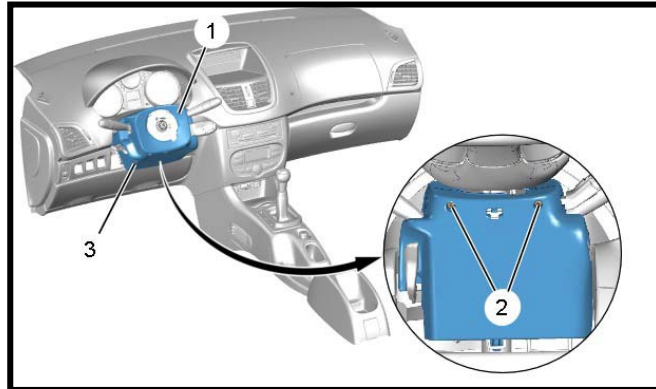
۲- اقدامات اولیه

نکته: توجه نمایید که اقدامات ذیل برای هر دو نوع خودرو، فرمان چپ یا فرمان راست یکسان صورت می گیرد.

سر باتری را جدا نمایید.

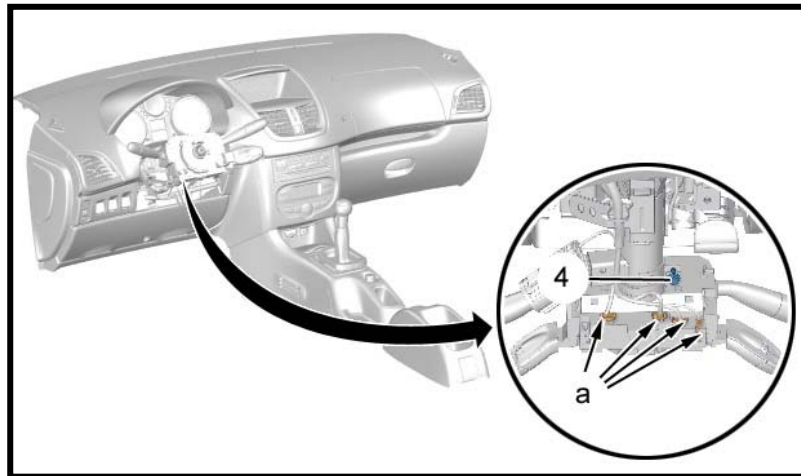
- کیسه هوای سمت راننده را خارج کنید.
- قریبک فرمان را جدا کنید.

۳- باز کردن



قفل فرمان را آزاد کنید و کاملا به طرف پایین بکشید.

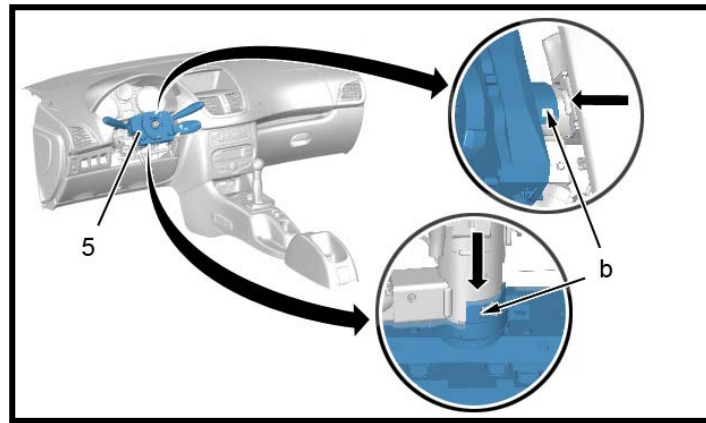
- پیچ های (۲) را باز کنید.
- قاب بالای فرمان را جدا کنید.
- قاب پایین فرمان را جدا کنید.



کانکتور مربوطه را جدا کنید. (محل "a")

پیچ (۴) را تا جایی که امکان دارد شل کنید.

هشدار: نباید هیچگونه شکستگی روی دکمه های Com 2000 وجود داشته باشد.



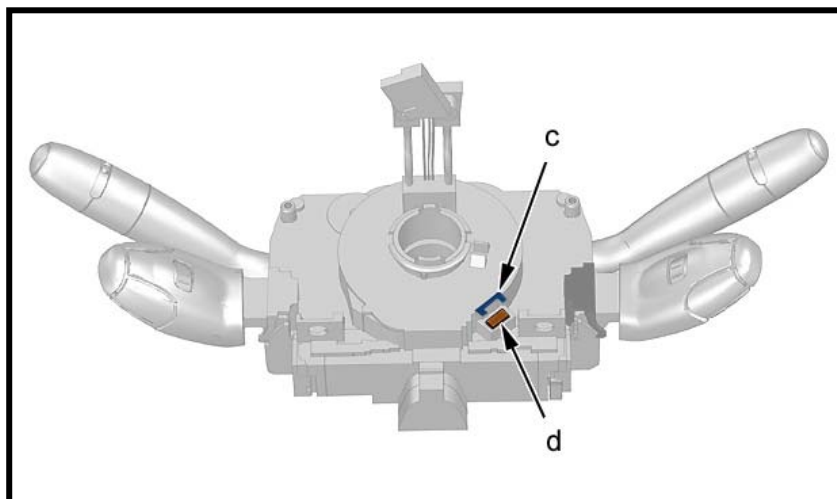
با استفاده از ابزار مخصوص شماره [1350-zz] خار های Com 2000 (۵) (موقعیت (b) در شکل) را جدا کنید.

Com 2000 (۵) را جدا کنید. (در جهت فلش نشان داده شده در شکل)

۴- نصب مجدد

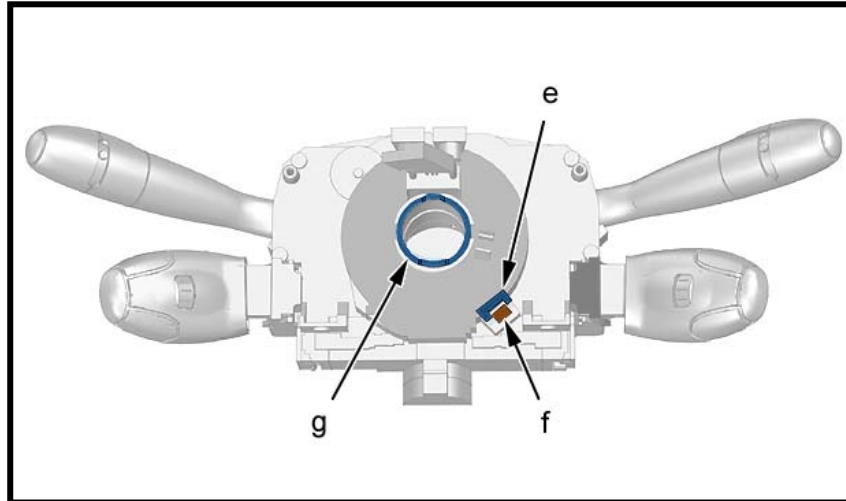
هشدار: قبل از نصب مجدد Com 2000، حتما روتاری سوئیچ (سوئیچ چرخان) را تنظیم نمایید.

۴-۱- Com 2000 نو



توجه: سوئیچ چرخانی که بر روی Com 2000 نو نصب شده است، نیازی به تنظیمات قبل از نصب ندارد.

۴-۲- Com 2000 که قبلا از روی خودرو باز شده است.



هشدار: هرگز برای قفل کردن روتاری سوئیچ قبل از اینکه در جهت عقربه ساعت قفل کنید در جهت خلاف عقربه ساعت بچرخانید این عمل حتماً موجب آسیب به روتاری سوئیچ خواهد شد.

در موقعیت نقطه "صفر"

- مرکز سوئیچ چرخان "g" را فشار دهید.
 - آن را در جهت ساعتگرد بچرخانید تا متوقف شود.
 - حال سوئیچ چرخان را ۲/۵ دور در جهت خلاف عقربه ساعت بچرخانید.
- توجه: زمانی که به حالت stop رسیدید هرگز به روتاری سوئیچ فشار وارد نکنید.

۳-۴- عملکرد های اتصالات

هشدار: چرخ ها بطور مستقیم روی زمین قرار گیرند. (روبه جلو)

حال بازدید های زیر را به عمل آورید:

- خارهای کانکتور ها شکسته نشده باشد.
- دسته سیم های Com 2000 آسیب ندیده باشد.
- خار های Com 2000 (۵) (در موقعیت "b") را جا بزنید.

پیچ های شماره (۴) را با گشتاور 0.3 d.N.m سفت کنید.

توجه: Com 2000 (۵) حتما باید همراه با ستون فرمان قرار گیرند تا از بروز سر و صدای احتمالی جلوگیری شود.

کانکتور های مربوطه را در موقعیت "a" وصل کنید.

هشدار: هرگز کانکتور ها را با فشار زیاد نکشید.

- قاب بالای فرمان را ببندید.
- قاب پایین فرمان را ببندید.
- پیچ های (۲) را در جای خود ببندید.
- ستون فرمان را در جای خود قفل کنید.
- قریبلیک فرمان را در جای خود ببندید.
- کیسه هوای سمت راننده را نصب کنید.

هشدار: برای نصب مجدد سر باتری از روش اعلام شده در مستندات استفاده نمایید.

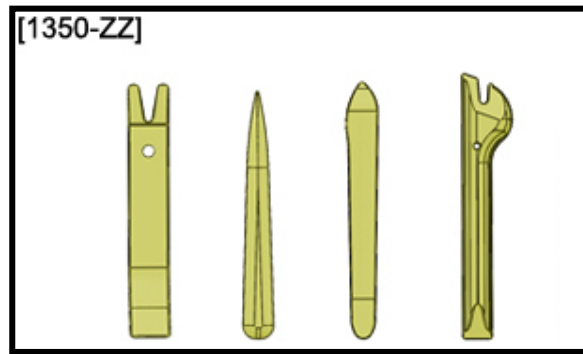
سر باتری را وصل کنید.

از صحت عملکرد تجهیزات اطمینان حاصل نمایید.

باز و بست اجزای روی داشبورد

توجه: به بخش توصیه های ایمنی و رعایت پاکیزگی محیط کار مراجعه نمایید.

۱- ابزار مخصوص



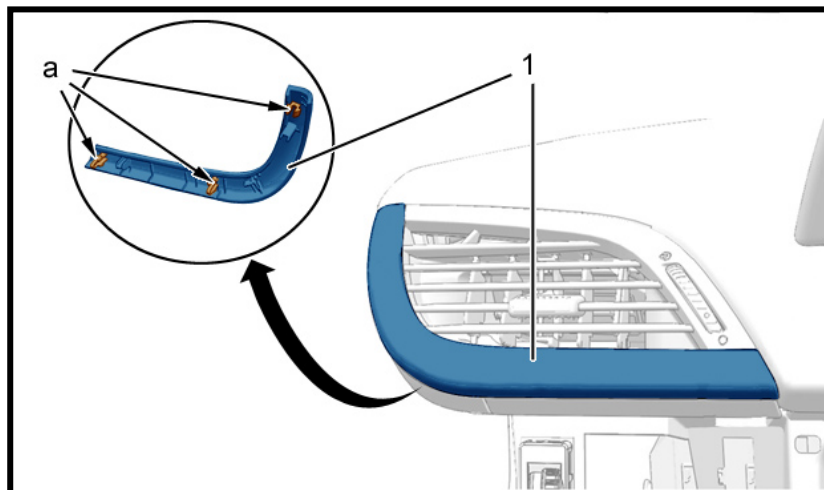
[۱] ابزار باز و بست تزئینات 1350-ZZ . (-) (کداختصاصی ۲۶۱۰۲۰۰۵)

۲- اقدامات اولیه

سر باتری را جدا نمایید.

داشبورد را از روی خودرو جدا نمایید.

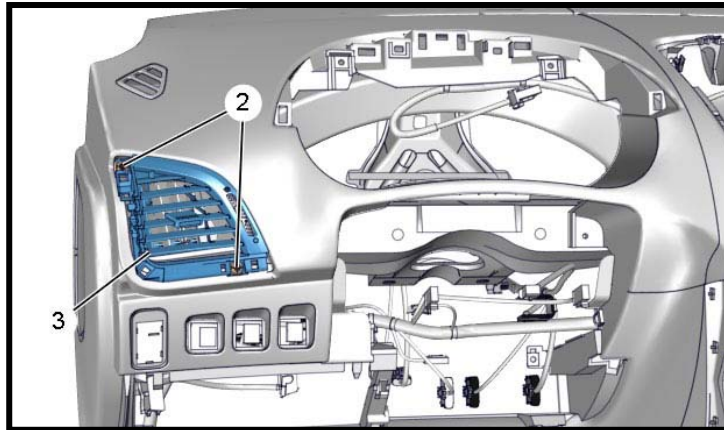
۳- باز کردن اجزا



برای هر دو سمت (راست و چپ) :

- با استفاده از ابزار [۱] خارهای "a" را باز نمایید.

- زه (۱) را باز نمایید.

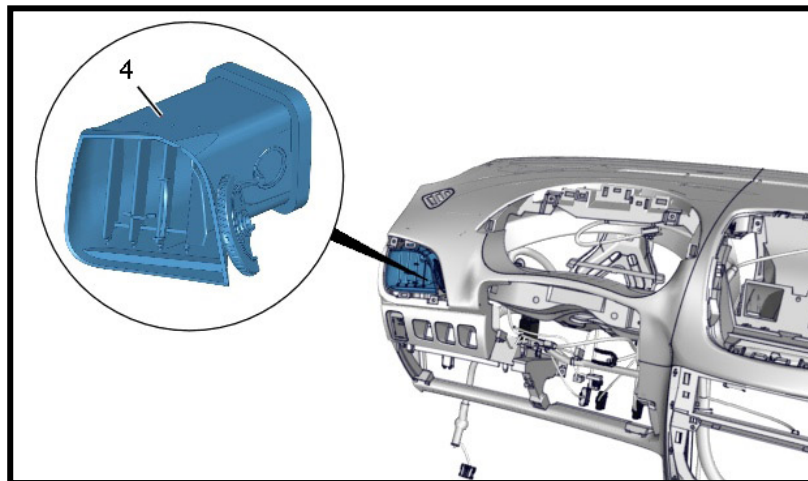


برای هر دو سمت (راست و چپ) :

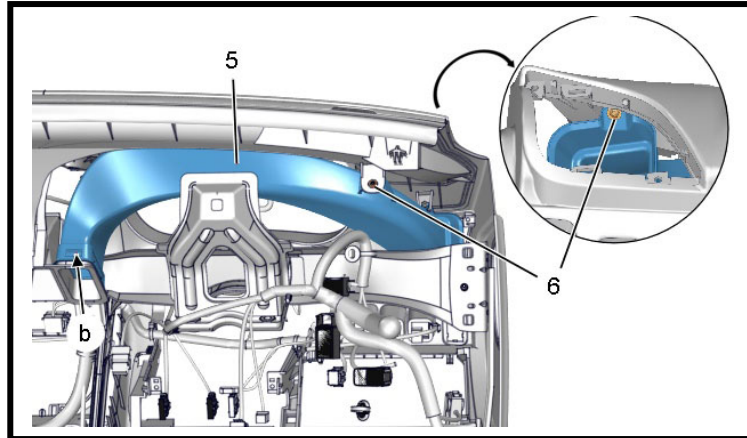
- پیچهای (۲) را باز نمایید.

- توسط ابزار [۱] دریچه کانال هوای داشبورد را باز نمایید.

- پره‌های دریچه ها را جدا نمایید.

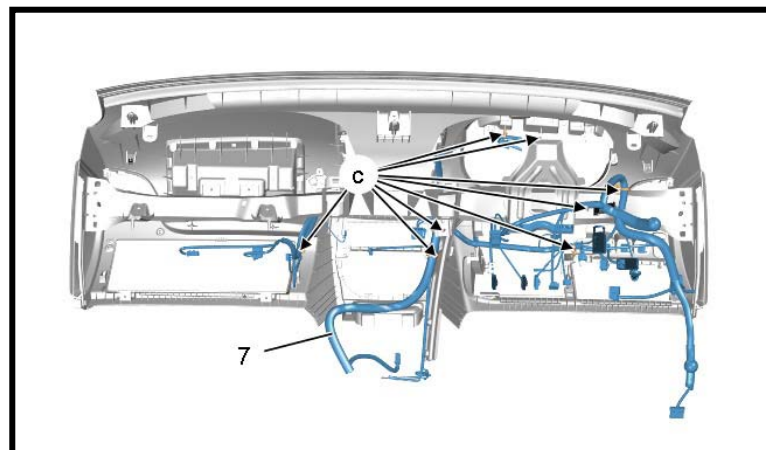


در هر دو سمت مجرای هوا (۴) را باز نمایید.



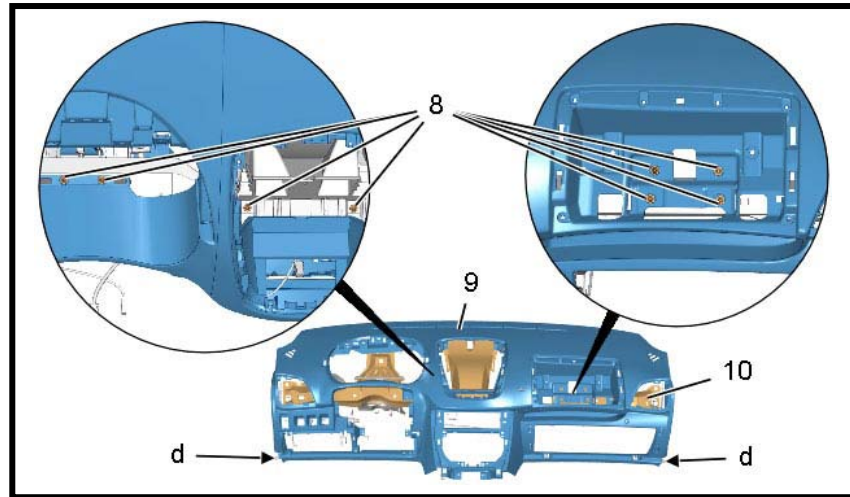
در هر دو سمت (راست و چپ) :

- پیچهای (۶) را باز نمایید.
- خار برای هوا ورودی "b" را آزاد نمایید.
- مجرای هوا (۵) را باز نمایید.



توسط ابزار [۱] خارهای مربوط به دسته سیم داشبورد (۷) در نقاط c را جدا نمایید.

دسته سیم داشبورد را جدا نمایید.



پیچهای (۸) را باز نمایید.

توجه: قبل از سوراخ کردن، میخ را از روی پرچ جدا نمایید.

توسط دریل و مته به قطر ۶ میلیمتر، پرچها "d" را جدا نمایید.

- نوار (۹) را جدا نمایید.

- میله عرضی داشبورد (۱۰) را جدا نمایید.

بقیه پرچها را سوراخ نمایید.

۴- بستن

مراحل بستن عکس مراحل باز کردن می باشد.

پیچهای (۲) و (۶) و (۸) را با گشتاور 0.1 ± 0.8 دکانیوتن متر سفت نمایید.

۵- اقدامات تکمیلی

داشبورد را مطابق بخش مربوط به باز و بست داشبورد برای خودرو نصب نمایید.

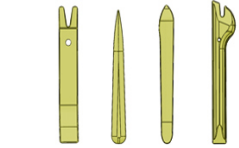

سر باتری را نصب نمایید.

کارکرد تجهیزات را بررسی نمایید.

باز و بست داشبورد از روی خودرو

توجه: به بخش توصیه های ایمنی و رعایت پاکیزگی محیط کار مراجعه نمایید.

۱- ابزار

ابزار	کد اختصاصی	شماره قطعه	شرح
 [1350-ZZ]	۲۶۱۰۲۰۰۵	[1350-ZZ]	ابزار باز و بست تزئینات
 [1311]	۲۴۶۰۱۰۰۱	[1311]	ابزار باز و بست تزئینات

۲- اقدامات اولیه

سر باتری را جدا نمایید.

توجه: از راهنمای ایمنی سیستم ایربگ (کیسه هوا) استفاده نمایید.

کنسول وسط را باز نمایید.

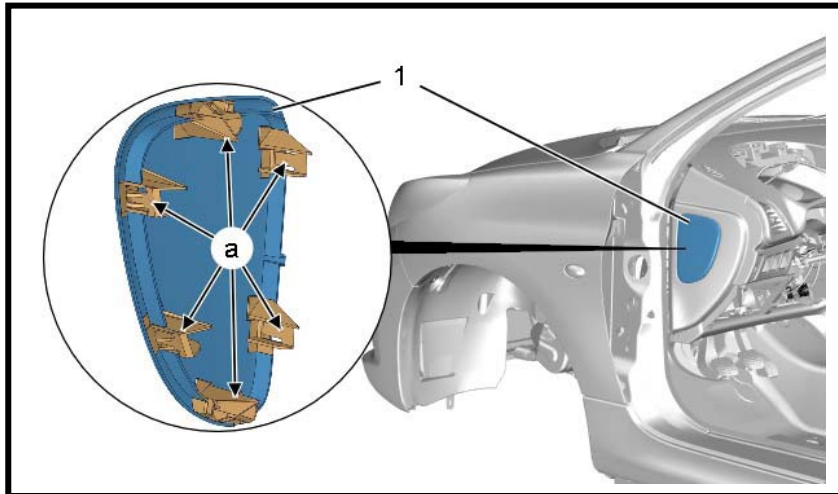
پشت آمپر را باز نمایید.

- تلسکوپی فرمان را باز نمایید.
- جعبه داشبورد را باز نمایید.
- پنل مرکزی داشبورد را باز نمایید.

• پنل بالایی داشبورد را باز نمایید.

• ایربگ شاگرد را باز نمایید.

۳- باز کردن

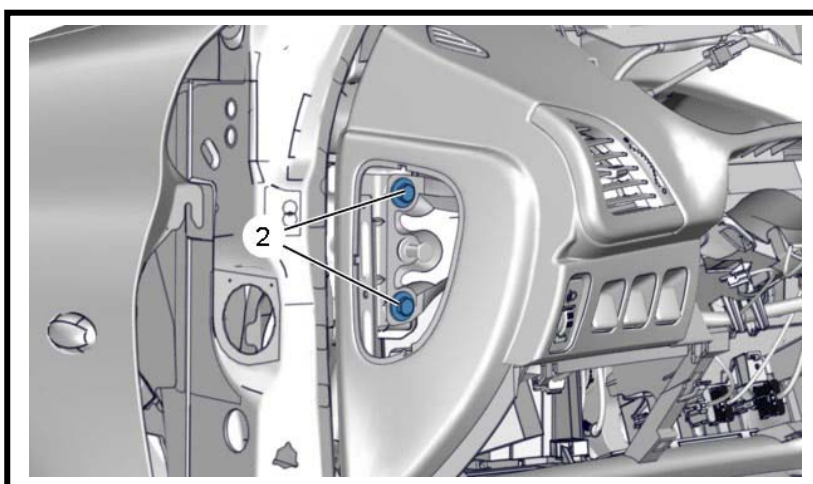


برای هر طرف :

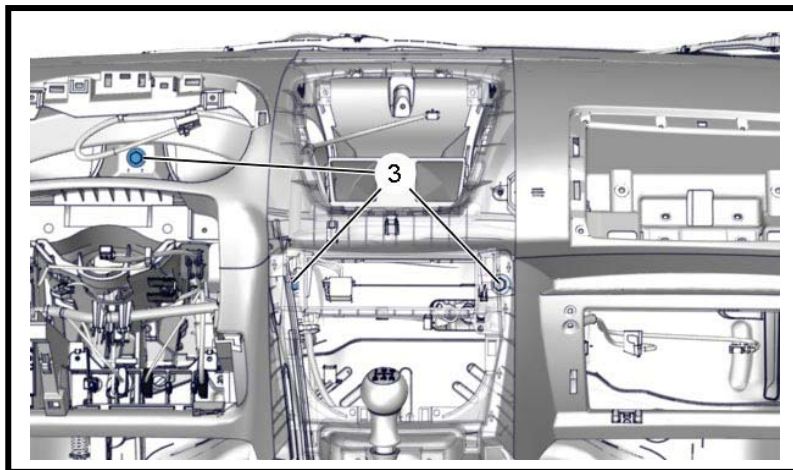
• توسط ابزار مخصوص [1350-22] (کداختصاصی ۲۶۱۰۲۰۰۵) خار درپوش‌های (۱) را جدا

نموده و آن را باز نمایید.

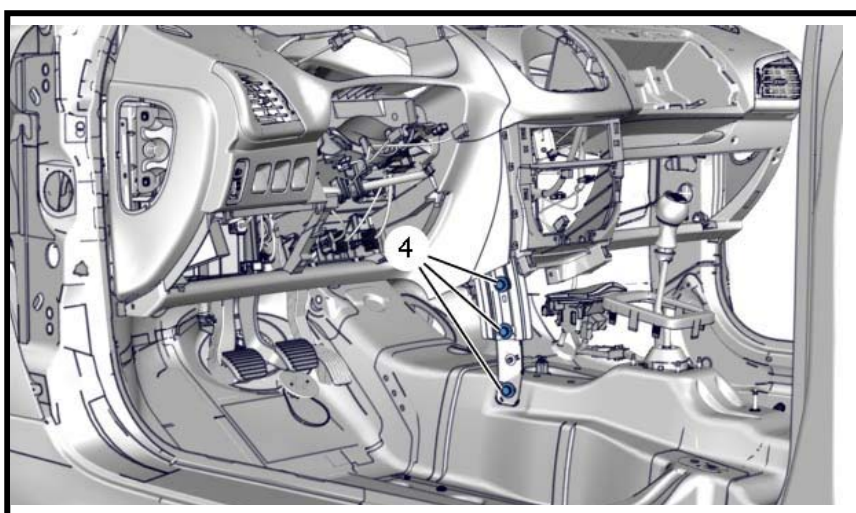
مطابق شکل ها :



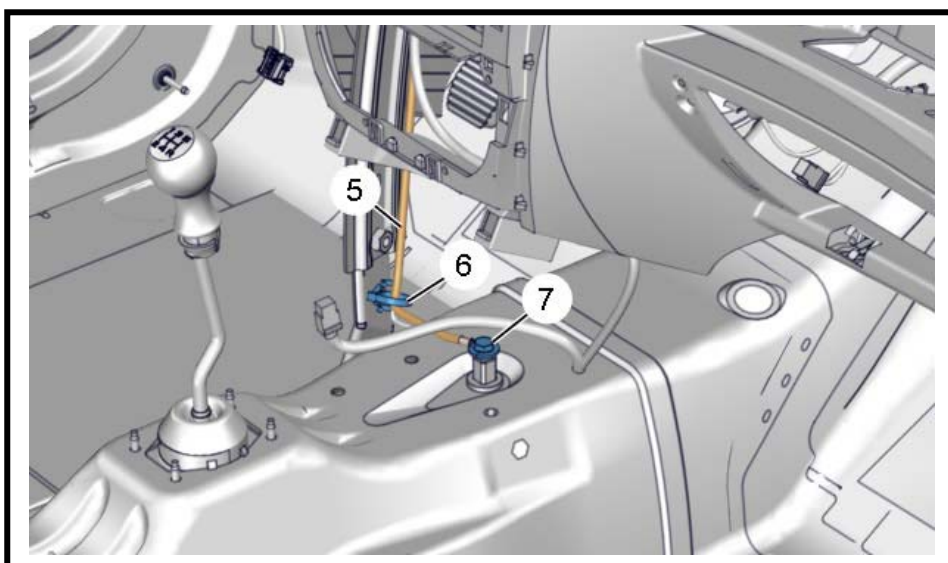
پیچهای (۲) در سمت داشبورد را باز نمایید.



پیچهای (۳) را باز نمایید.



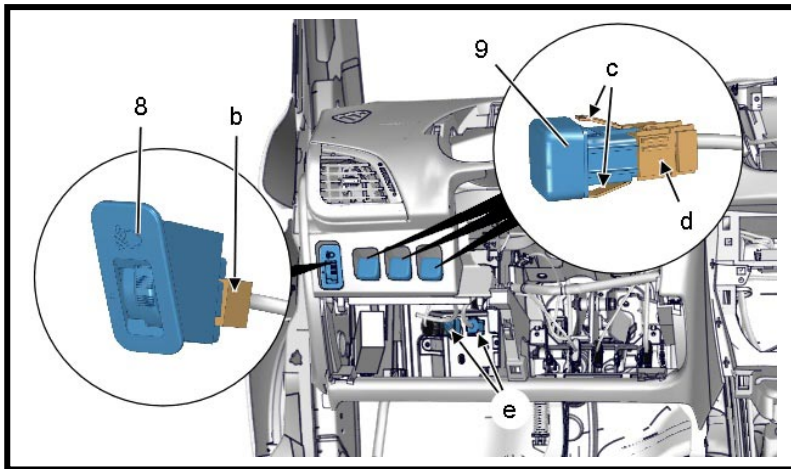
پیچهای (۴) را باز نمایید.



پیچ (۷) را باز نمایید.

خار (۶) را با استفاده از ابزار [1311] (کداختصاصی ۲۴۶۰۱۰۰۱) باز نمایید.

دسته سیم (۵) را آزاد نمایید.



بسته به نوع تجهیزات خودرو، با استفاده از ابزار [1350-ZZ] (کداختصاصی ۲۶۱۰۲۰۰۵) خار سوئیچ

را آزاد نمایید.

سپس کانکتور "b" را جدا نمایید.

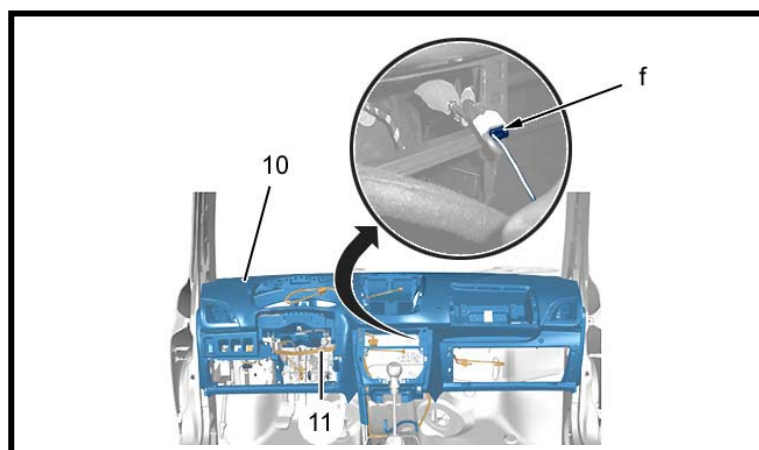
سوئیچ (۸) را جدا نمایید.

بسته به نوع تجهیزات خودرو با استفاده از ابزار [1350-22] (کداختصاصی ۲۶۱۰۲۰۰۵) خار سوئیچ را

در قسمت "c" جدا نمایید.

کانکتور "d" را جدا نمایید.

کانکتورهای BSI "e" را جدا نمایید.



کانکتور "F" را جدا نمایید.

توجه: برای انجام سایر مراحل این کار به دو نفر نیاز می‌باشد.

مجموعه کامل داشبورد (۱۰) و دسته سیم (۱۱) را به سمت خود کشیده و جدا نمایید.

توجه: مجموعه داشبورد را روی میز قرار داده و توسط ضربه گیری خاصی محافظت نمایید تا بر روی

سطح روکش خط و خش نیافتد.

داشبورد (۱۰) را بیرون آورید.

۴- بستن

توجه: خارها و زه‌های نگهدارنده را تعویض نمایید.

مراحل بستن عکس مراحل باز کردن می‌باشد.

- پیچهای (۲)، (۳) و (۴) را با گشتاور $0/5 \pm 2/5$ دکانیوتن متر سفت نمایید.

- پیچ (۷) را با گشتاور $0/2 \pm 0/8$ دکانیوتن متر سفت نمایید.

توجه: اقداماتی که پس از وصل کردن سر باتری می‌بایس انجام شود را انجام دهید.

سرباتری را وصل نمایید.

عملکرد همه تجهیزات را بررسی نمایید.

تست جاده را انجام دهید.

باز و بست کیسه هوای راننده

توجه : به بخش توصیه های ایمنی و رعایت پاکیزگی محیط کار مراجعه نمائید .

توجه : نکات ایمنی مربوط به باز و بست کیسه ایمنی هوا (ایر بگ) را بکار گیرید.

توجه : نکات مربوط به غیر فعال کردن ECU کیسه هوای مرکزی (ایربگ) را بکار گیرید.

توجه : ECU کیسه هوا (ایربگ) را جدا نمایید وقتی که مطمئن هستید دسته سیم در مسیر درستی

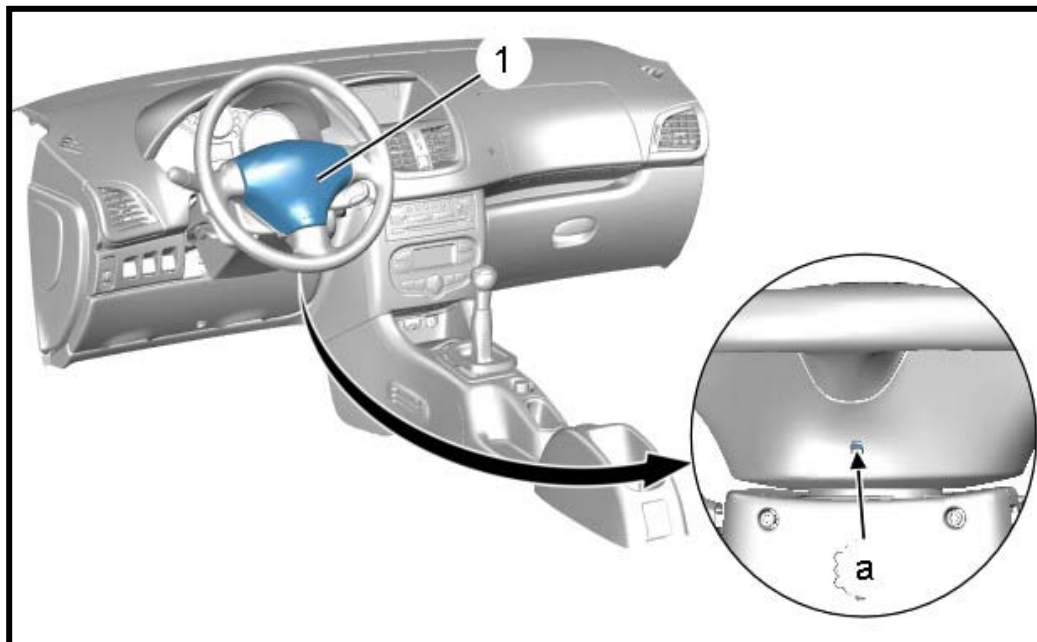
قرار دارد و خار مربوطه صحیح می باشد.

توجه : کانکتورها می بایست بدون فشار به دسته سیم و کانکتور ، جدا شوند از کشیدن دسته سیم ها

خودداری نمائید.

۱- باز کردن

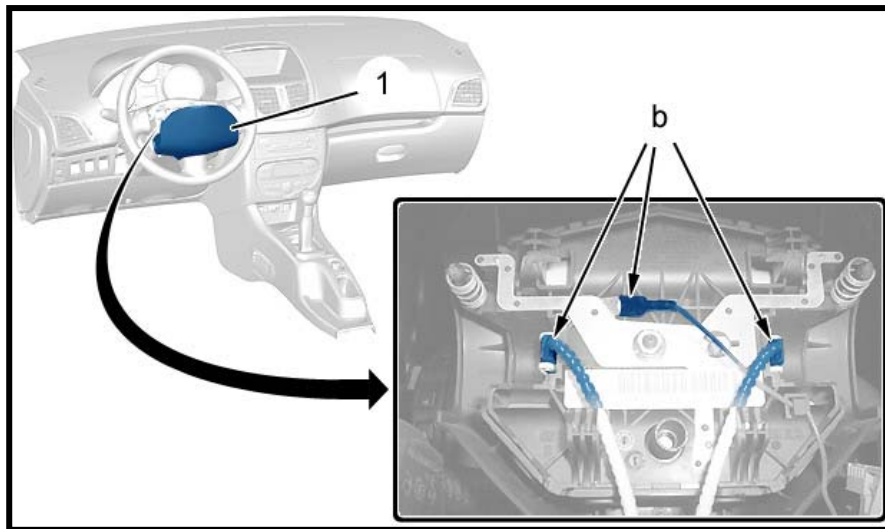
سر باتری را جدا نمایید.



یک پین قطر ۶ میلیمتری را در قسمت "a" فشار دهید.

فنر نگهدارنده ایربگ را توسط پین مربوطه آزاد نمایید.

ایربگ راننده (۱) را جدا نمایید.



توجه: در زمان جدا کردن کیسه هوا (Air bag) ابتدا کانکتور تغذیه را جدا نمایید.

کانکتورهای "b" را جدا نمایید.

کیسه هوا (ایربگ) سمت راننده (۱) را جدا نمایید.

توجه: از روش شرح داده شده در بخش قطعات کیسه هوا (ایربگ) استفاده نمایید.

توجه: به روش تعویض قطعات سیستم ایربگ پس از فعال شدن کیسه های هوا و کمربندها مراجعه نمایید.

۲- بستن

توجه: پس از نصب کیسه هوا (ایربگ) ، ابتدا کانکتور منفی را وصل نمایید.

توجه: قبل از بستن ECU مربوط به ایربگ، از درست بسته بودن کانکتورهای کیسه های هوا و کمربندها مطمئن شوید.

کانکتورهای "b" را وصل نمایید.

کیسه هوای راننده (۱) را نصب نمایید.

سر باتری را وصل نمایید.

توجه: مرحله فعال کردن سیستم ایربگ را توسط دستگاه عیب یاب انجام دهید.

سوئیچ را در حالت باز قرار دهید. (موتور خاموش)

وضعیت چراغ عیب یاب سیستم ایربگ را در پشت آمپر بررسی نمایید. چراغ عیب مربوط به ایربگ به

مدت ۶ تا ۸ ثانیه روشن بوده سپس خاموش می شود.

اگر چراغ عیب سیستم ایربگ خاموش نشد، ایراد را توسط دستگاه عیب یاب بخوانید.

کارکرد تجهیزات خودرو را بررسی نمایید.

باز و بست کیسه هوای شاگرد

توجه: به بخش توصیه های ایمنی و رعایت پاکیزگی محیط کار مراجعه نمائید.

توجه: مراحل ایمنی ایربگ را رعایت نمایید.

توجه: مراحل مربوط به غیرفعال کردن سیستم ایربگ مرکزی را رعایت نمایید.

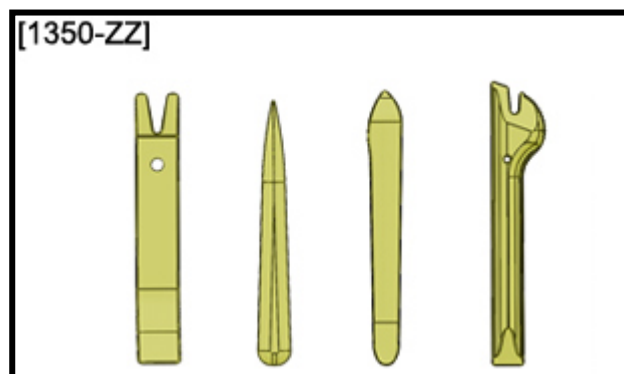
توجه: ECU کیسه هوا (ایربگ) را جدا نمایید (کانکتور مربوطه) و قتیکه مطمئن هستید سیم در

مسیر درستی قرار دارد و خار مربوطه صحیح می باشد.

توجه: کانکتورها می بایست بدون فشار به دسته سیم و کانکتور جدا شونده از کشیدن دسته سیم ها

خودداری نمائید.

۱- ابزارهای مخصوص



[۱] ابزار باز و بست تزئینات (کداختصاصی ۲۶۱۰۲۰۰۵)

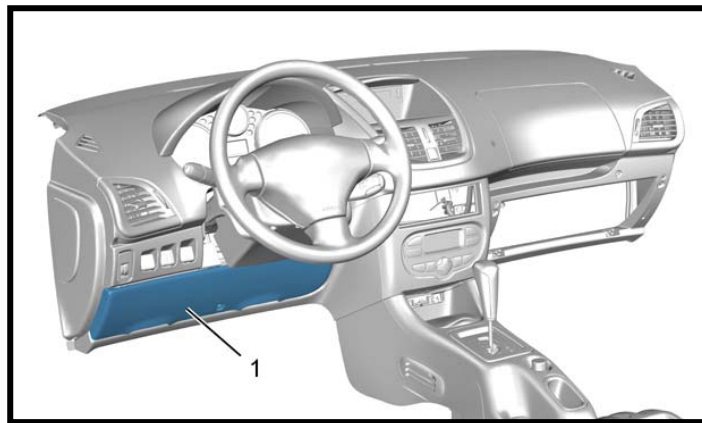
۲- اقدامات اولیه

در باتری را جدا نمایید.

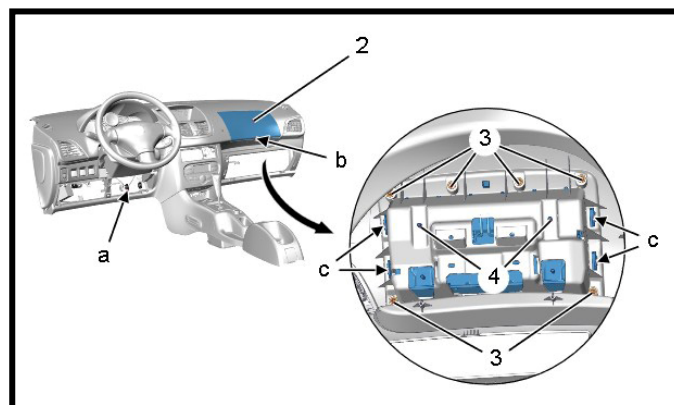
- جعبه داشبورد را باز نمایید.

- رادیو را باز نمایید.

۳- باز کردن



با استفاده از ابزار [۱]، درپوش مربوط به BSI (۱) را باز نمایید.



توجه: از مسیر عبور سیم مربوط به کیسه هوای شاگرد (ایربگ شاگرد) مطلع باشید.

توجه: در زمان جدا نمودن یک ایربگ، در ابتدا کانکتور تغذیه آن را قطع نمایید.

کانکتور مربوط به ایربگ شاگرد "a" را جدا نمایید.

پیچهای (۳) و مهره‌های (۴) را باز نمایید.

توسط ابزار [۱]، ایربگ شاگرد (۲) را از نقاط "b" ، "c" جدا نموده و آن را خارج نمایید.

توجه: در صورت عدم استفاده مجدد ایربگ، از روش انهدام ایربگها استفاده کنید.

توجه: پس از منفجر شدن ایربگها و کمربندهای ایمنی، از روش جایگزینی آنها، استفاده نمایید.

توجه: قبل از بستن ECU ایربگ قفل بودن کانکتورهای چاشنیها مربوط به ایربگها و کمربندها را بررسی نمایید.

مراحل بستن عکس مراحل باز کردن می باشد.

مهره‌های (۴) را به اندازه ۰/۸ دکانتیوتن متر سفت نمایید.

جعبه داشبورد و رادیوپخش را نصب نمایید.

سر باتری را وصل نمایید.

توجه: از روش سوئیچ برای سیستم ایربگ مرکزی استفاده نمایید.

سوئیچ را در حالت باز قرار دهید. (موتور روشن نشود)

چراغ عیب سیستم ایربگ را در صفحه نمایشگر جلو آمپر بررسی گردد.

توجه: چراغ ایربگ ۶ تا ۸ ثانیه روشن شد، سپس خاموش می‌شود.

اگر چراغ ایربگ خاموش نشد، ایرادات مربوط به ECU را توسط دستگاه عیب یاب بخوانید.

کارکرد سایر تجهیزات را نیز بررسی نمایید.

مشخصات مدار A/C (سیستم تهویه مطبوع کولر)

۱- داده ها

۱-۱) کمپرسور کولر

TU3/TU5	DW8/DW10	موتور
DELPHI 6CVC125	SANDEN SD6V12	کمپرسور
6V		پولی کمپرسور A/C
135cc		حجم روغن کمپرسور
SP10		نوع روغن

۲-۱) مشخصات

اطلاعات نمایش داده شده بر روی برچسب سبز رنگ :

- نوع کمپرسور
- نوع مبرد
- شماره سریال قطعه
- شماره مدل

ورودی و خروجی های کمپرسور روی آن مشخص شده است .

۳-۱) روغنکاری

- نوع روغن SP10

هشدار: از آنجایی که خاصیت این روغن جذب رطوبت بالا است از نگهداری طولانی مدت پس از باز کردن روغن خودداری نمائید.

اجباری برای بررسی سطح روغن کمپرسور هنگام پر کردن تهویه مطبوع مدار نیست. فقط در صورتیکه در بررسی ها با نشستی مواجه شدید سطح روغن کمپرسور را بررسی نمائید.

۴-۱) سوئیچ فشار گاز

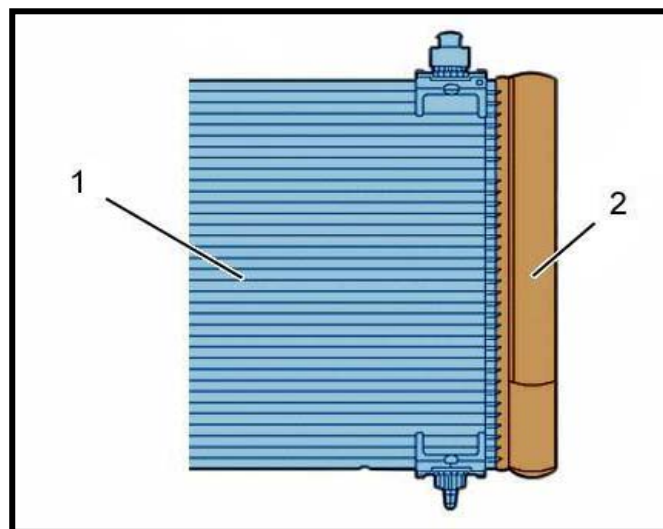
سنسور فشار خطی

۵-۱) شیرهای فیلتر

شیر نوع کلیک با در پوش محافظ

نکته: در فشار بالا و فشار پایین شیرها برای جلوگیری از هر گونه خطا و اشتباه دارای قطرهای مختلف می باشند.

۶-۱) کندانسور با کندانسور انتگرالی



۷-۱) شیر اطمینان فشار شکن

نوع استاندارد اروپایی

۸-۱) مسیر خنک کن

لوله های لاستیکی انعطاف پذیر و مدار آلومینیومی

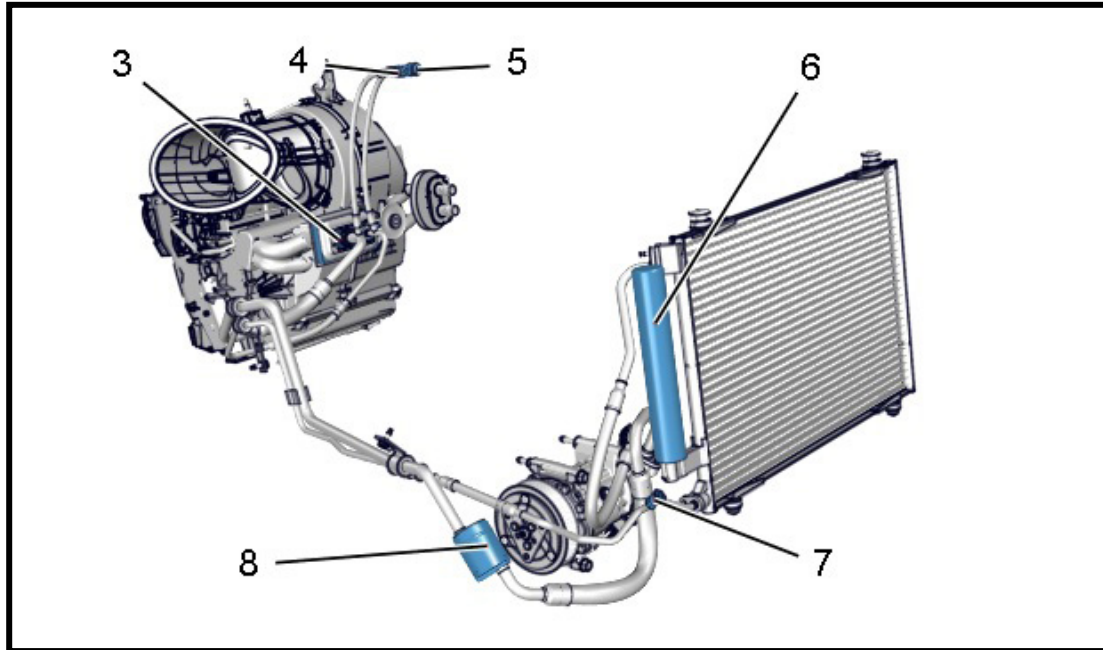
۹-۱) خنک کن

گاز کولر : R134a شارژ خنک کن

۱-۱۰) فیلتر هوای اتاق سرنشین

فیلتر هوای اتاق سرنشین داخل محفظه موتور سمت راست می باشد .

۲ - سیستم تهویه مطبوع A/c



۳- شیر انبساط (شیر فشار شکن)

۴- سوپاپ فشار پایین

۵- سوپاپ فشار بالا

۶- رطوبت گیر

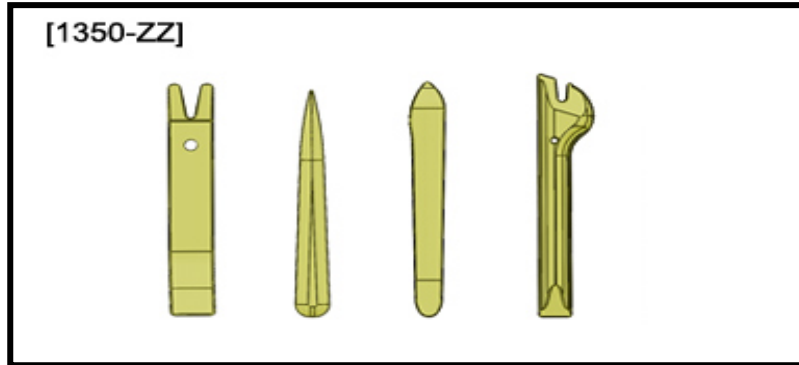
۷- سوئیچ فشار گاز (سوئیچ سه مرحله ای)

۸- ضربه گیر لوله کولر

باز و بست سیستم تهویه مطبوع با کنترل اتوماتیک

هشدار: نکات مرتبط با ایمنی و پاکیزگی محیط کار را رعایت نمائید

(۱) ابزار مخصوص (کداختصاصی ۲۶۱۰۲۰۰۵)



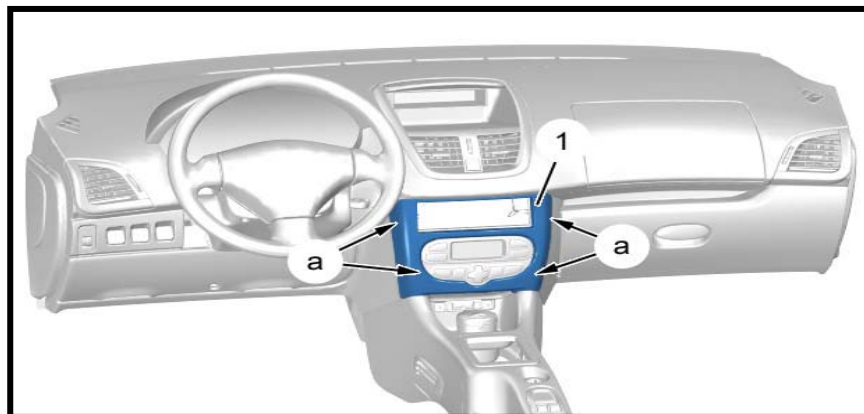
(۲) اقدامات اولیه

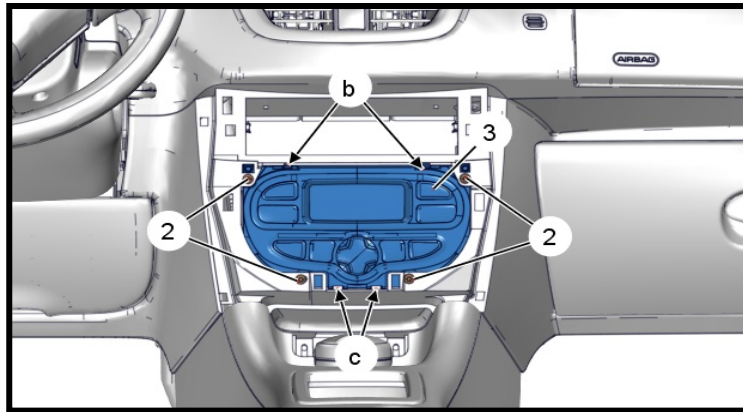
سر باتری را جدا کنید سیستم صوتی را از جای خود خارج کنید.

(۳) جدا سازی

مطابق شکل فوق / با آزاد کردن خارهای "a" و با استفاده از ابزار مخصوص (1350ZZ) (کداختصاصی ۲۶۱۰۲۰۰۵) تزئینات

اطراف پنل اتوماتیک کولر (۱) را از جای خود خارج کنید.





پیچهای ۲ را باز کنید .

- مطابق شکل نقاط c و b پیچهای پنل اتوماتیک کولر را باز کنید .

- پنل اتوماتیک کولر را جدا کنید.

کانکتور مربوطه را از محل خود (۳) آزاد نمایید .

کنترل کولر اتوماتیک را جدا کنید .

۴) نصب مجدد

عملیات فوق را دقیقا بر عکس انجام دهید .

سر باتری را مجددا وصل کنید.

نکته : قبل از آن که پنل اتوماتیک کولر خودرو را در جایش نصب کنید مطمئن شوید کلیدهایش سالم است. از عملکرد صحیح کلیه

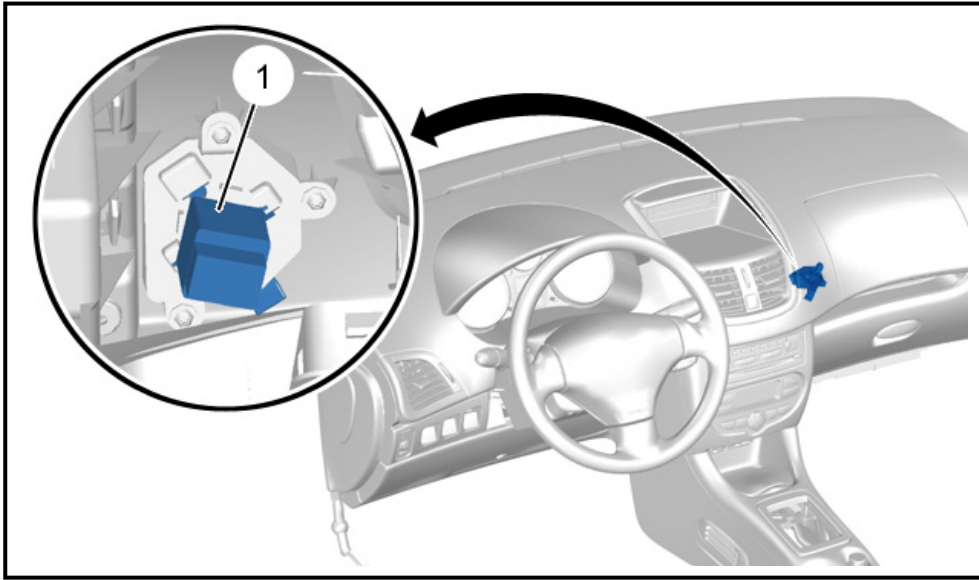
تجهیزات اطمینان حاصل نمایید.

باز و بست سنسور دمای هوای اتاق سرنشین

۱- اقدامات اولیه

داشبورد را از جای خود خارج کنید.

۲- عملیات جدا سازی



گیره های نگه دارنده (۱) سنسور دمای هوای اتاق را آزاد کنید.

کانکتور (۱) سنسور دمای هوا را جدا کنید.

سنسور دمای هوای اتاق (۱) را از جای خود خارج کنید.

۳- نصب مجدد

برای نصب مجدد عملیات جدا سازی را دقیقا برعکس انجام دهید .

از صحت عملکرد تجهیزات الکتریکی خودرو اطمینان حاصل نمایید.

باز و بست موتورهای پوسته بخاری (موتورهای تغییر جهت و تهویه هوا از بیرون)

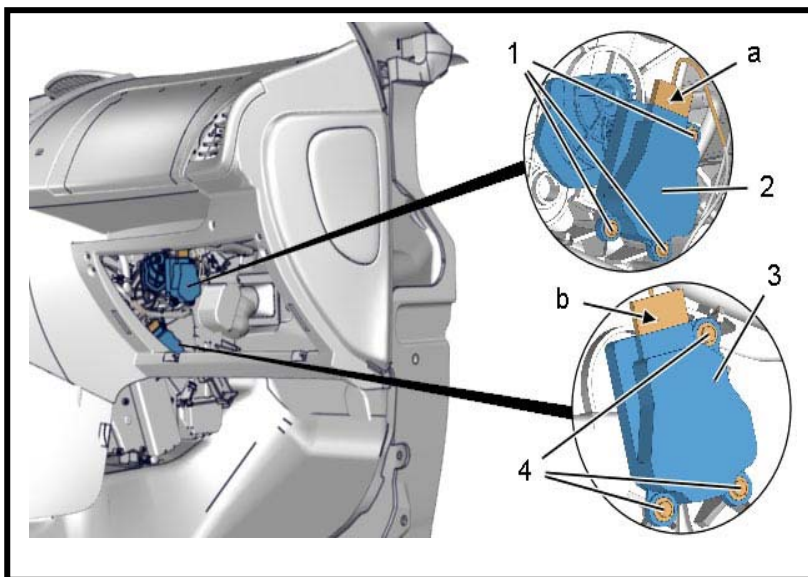
توجه: به نکات مربوط به ایمنی و تمیزی کار مراجعه نمایید.

۱) اقدامات اولیه

قطعات و پلیتهایی که در مسیر باز کردن می باشد را باز نمائید.

سر باتری را جدا نمائید.

۲) باز کردن



۱-۲) موتور تغییر دهنده جهت هوا

کانکتور موتور مربوطه را از نقطه (a) جدا نمائید.

پیچهای (۱) و موتور تغییر دهنده جهت هوا را باز نمائید.

۲-۲) موتور ترکیب کننده هوا (گرم و سرد)

کانکتور مربوطه را از نقطه (b) جدا نمائید.

پیچهای (۴) و موتور ترکیب کننده هوا را (۳) را باز نمائید.

۳) بستن

۱-۳) موتور ترکیب کننده هوا

موتور ترکیب کننده هوا (۳) و پیچهای (۴) را نصب نمائید.

کانکتور را در قسمت (b) نصب نمائید.

۲-۳) موتور تغییر دهنده جهت هوا

موتور تغییر دهنده جهت هوا (۲) و پیچهای (۱) را ببندید.

کانکتور را در قسمت (a) نصب نمائید. قطعات و پلیتهای مسیر را نصب نمائید.

توجه: اقداماتی که پس از بستن باتری می بایست انجام داد را اجرا نمائید.

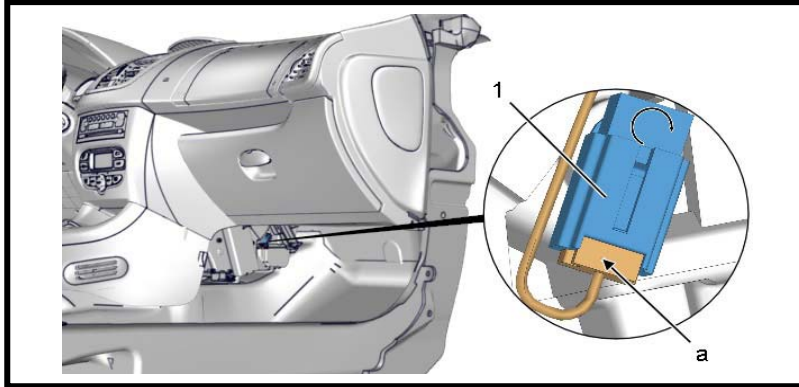
سر باتری را نصب نمائید.

عملکرد تمامی تجهیزات را بررسی نمائید.

باز و بست سنسور اوپراتور

توجه: به نکات مربوط به ایمنی و تمیزی کار مراجعه نمائید.

۱- باز کردن



کانکتور (a) را جدا کنید .

خار سنسور اوپراتور (۱) در جهت فلش نشان داده شده باز نمائید .

سنسور اوپراتور (۱) را باز نمائید .

۱- بستن

سنسور اوپراتور (۱) را ببندید .

کانکتور را در قسمت (a) نصب نمائید .

خار سنسور اوپراتور (۱) را نصب نمائید.

عملکرد تمامی تجهیزات را بررسی نمائید.

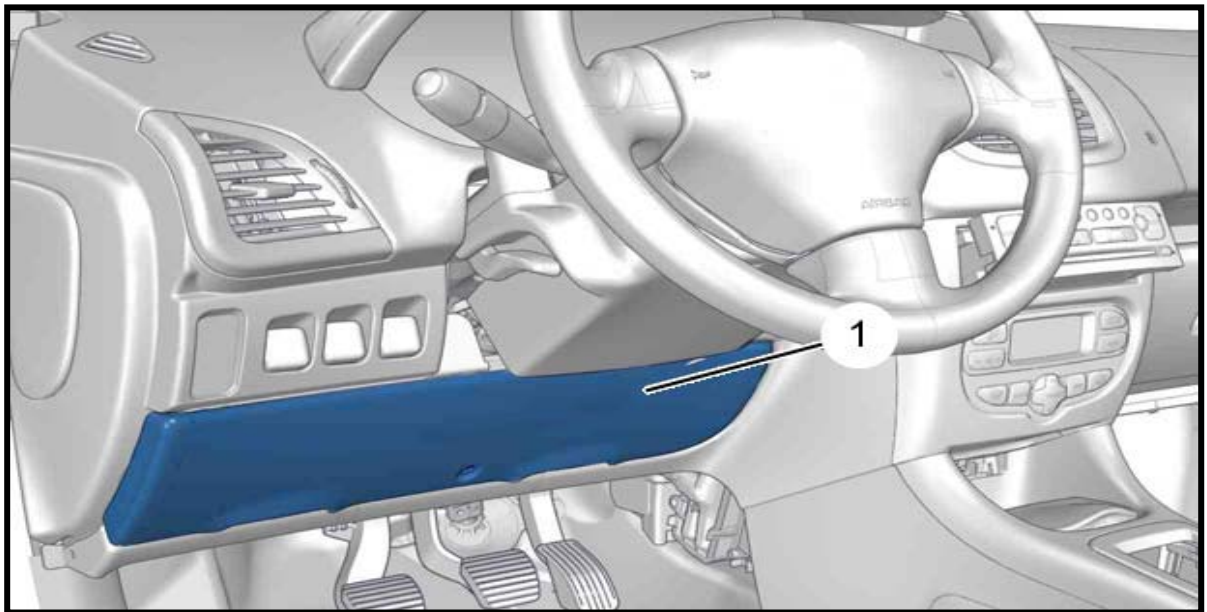
باز و بست دمنده یا مینفولد هوای ورودی به اتاق سرنشین

تذکر: رعایت نکات ایمنی و نظافت محیط کار الزامی است.

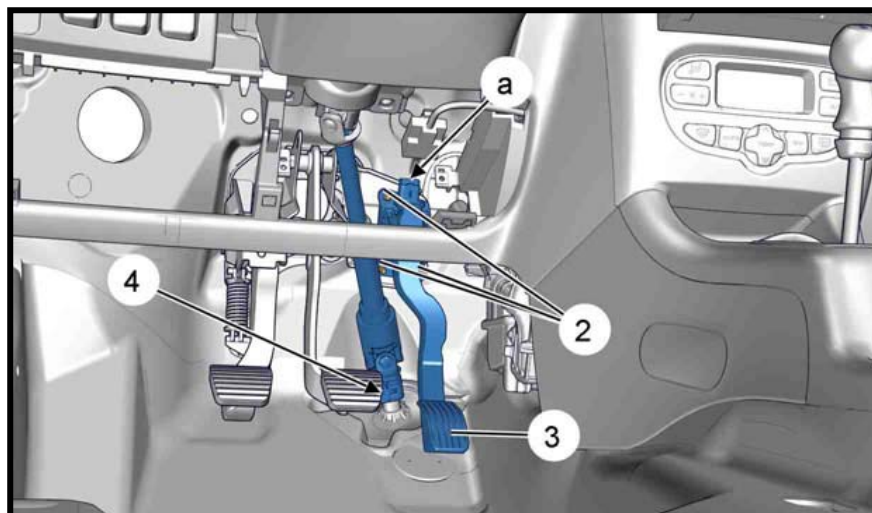
۱- اقدامات اولیه

سرباتری را جدا کنید.

۲- عملیات جداسازی

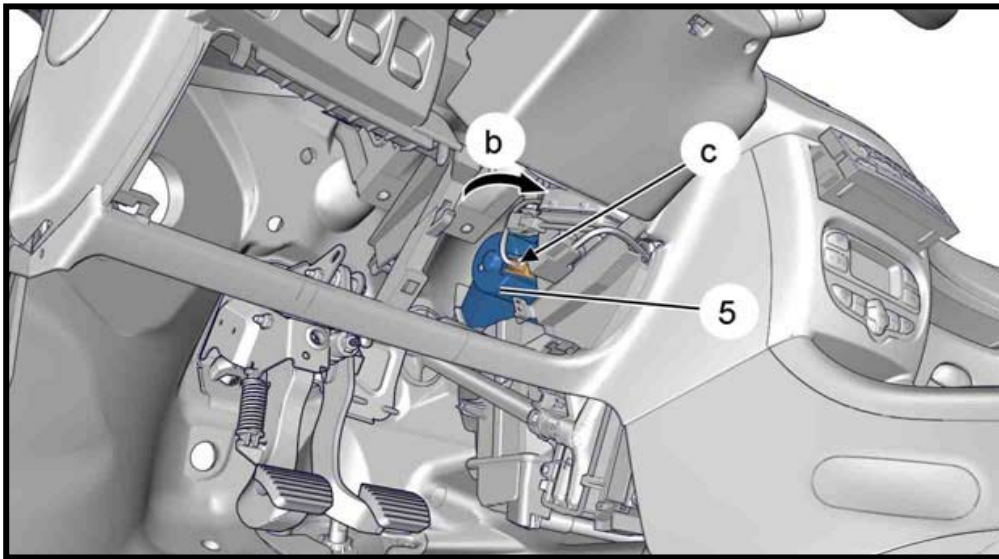


قطعه تزئیناتی دریچه هوای سمت راننده را از محل خود جدا کنید.



کانکتور (a) را از جای خود باز کنید .

- مهره های (۲) را خارج کنید .
- پدال گاز را در آورید .
- مهره اتصال چهار شاخ فرمان را در آورید .
- ستون فرمان را باز کنید .
- فرمان را جدا کنید.



کانکتور (C) را از محل خود مطابق شکل باز کنید .

دمنده هوای (۵) در محل (b) شکل را بچرخانید.

دمنده هوای (۵) را از قسمت زیری خارج کنید .

۳- نصب مجدد

دمنده هوای (۵) را در محل خود ببندید.

کانکتور را در محل (C) مطابق شکل وصل کنید.

سر باتری را وصل کنید .

از صحت عملکرد مجموعه دمنده اطمینان حاصل نمائید.

حال به ترتیب قطعات زیر را در جای خود ببندید.

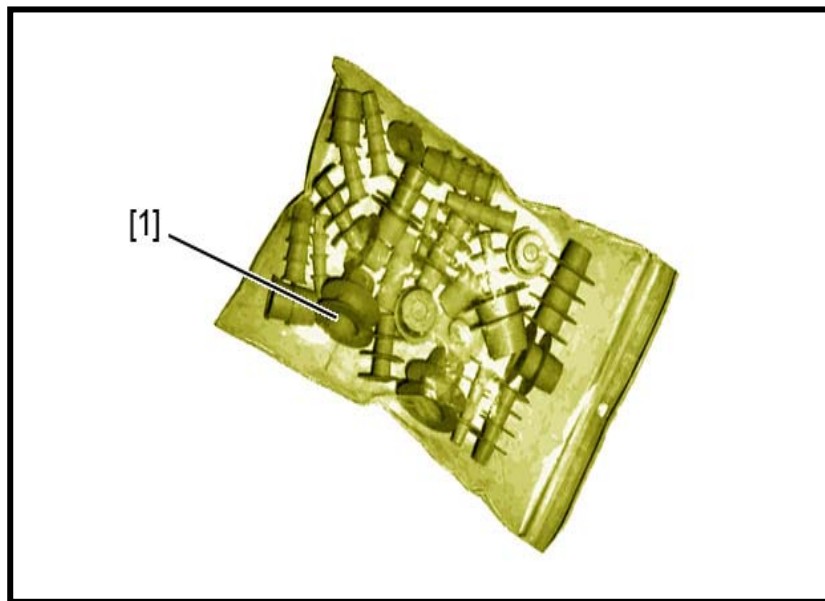
- ستون فرمان
- پدال گاز
- قطعه تزئیناتی دریچه هوای سمت راننده (۱)

باز و بست کندانسور

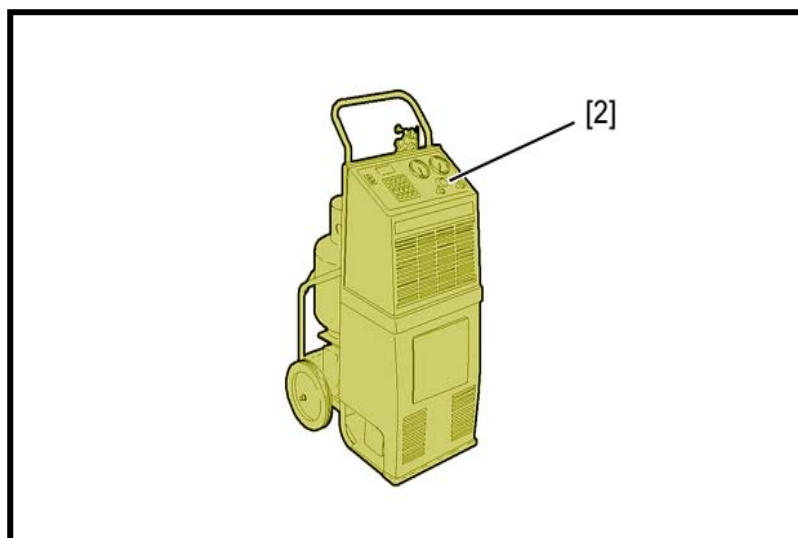
تذکر : کلیه موارد ایمنی و تمیز کاری را رعایت نمائید.

هشدار : از باز کردن اتصالات و بستهای کولرها تا زمان اتصال به خودرو و تحت فشار بودن آنها خودداری نمائید.

۱- ابزارهای عمومی



(۱) در پوش کور کن اتصالات مدار A/C - (1701-ZZ) (ابزار عمومی)

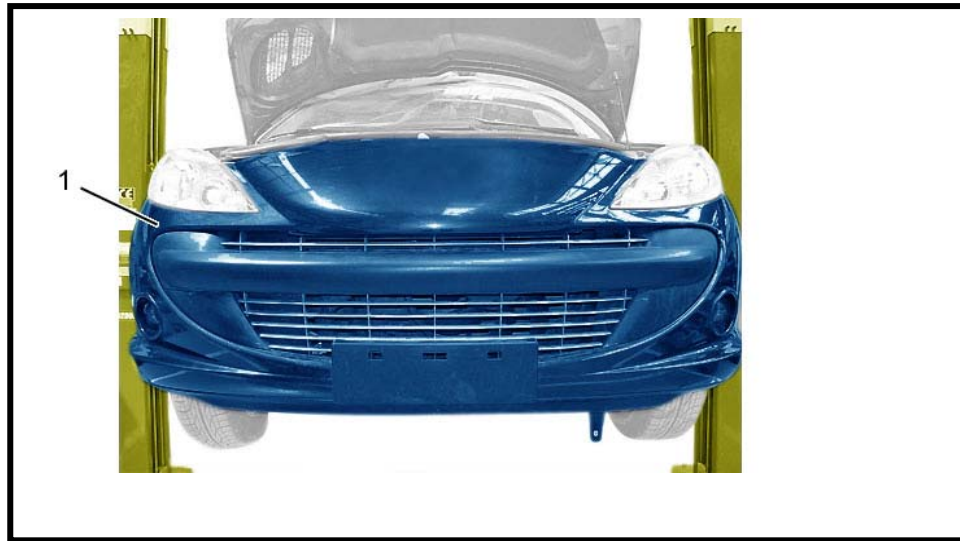


(۲) دستگاه شارژ و دشارژ مدار (تجهیز عمومی)

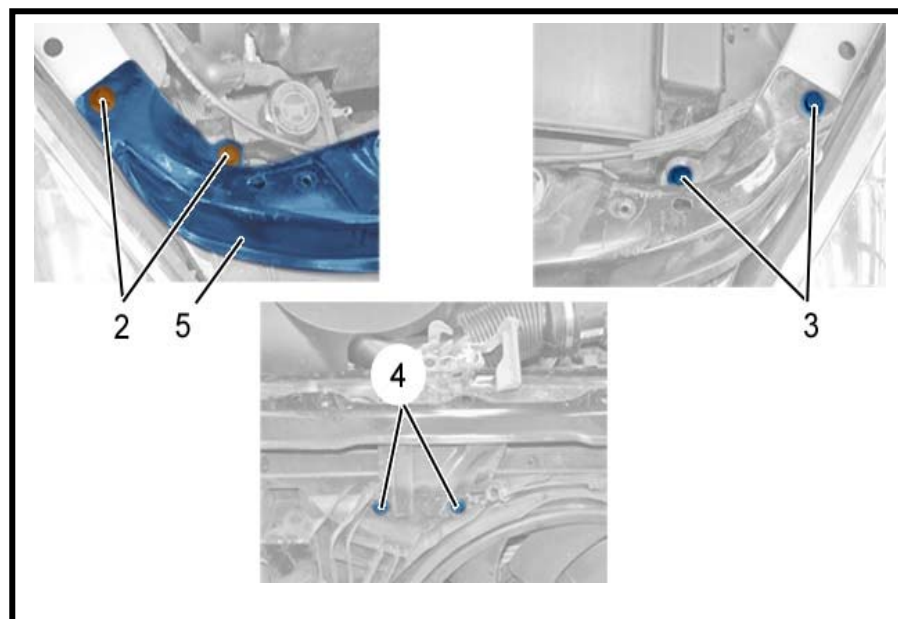
(۳)

۲- باز کردن

شل گیرهای جلو را باز نمایید.



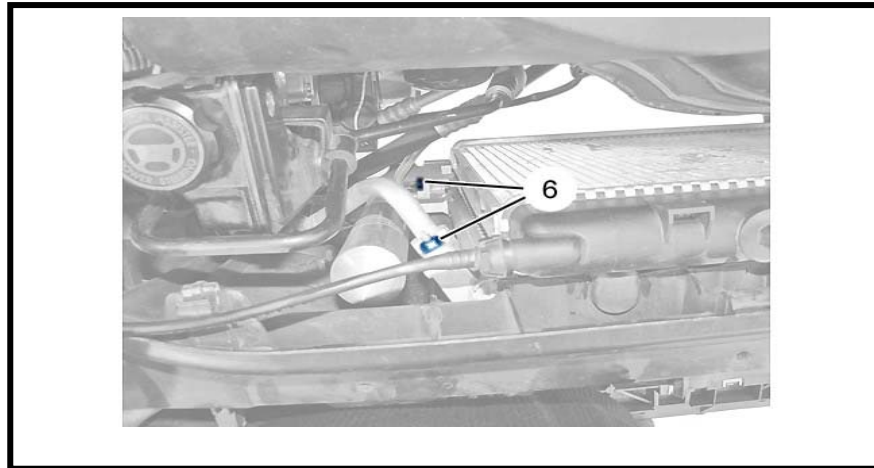
سپر جلو را باز کنید. (۱)



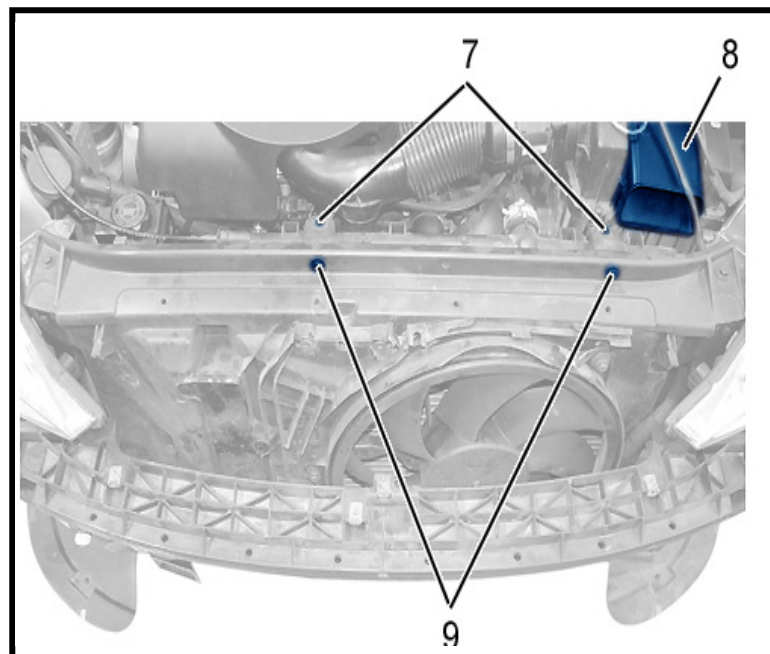
پیچ های (۲) و (۳) و (۴) را باز کنید .

شاسی تقویتی بالائی سپر (۵) را از محل نصب جدا کنید.

با استفاده از دستگاه شارژو دشارژ (۲) مدار کولر را تخلیه نمائید .



مه‌ره‌ه‌ای (۶) لوله‌ه‌ای مبرد را باز کنید .



هشدار : با استفاده از در پوش کور کن اتصالات مدار (۱) از ورود گرد و غبار و هرگونه آلودگی به مدار جلوگیری نمایند

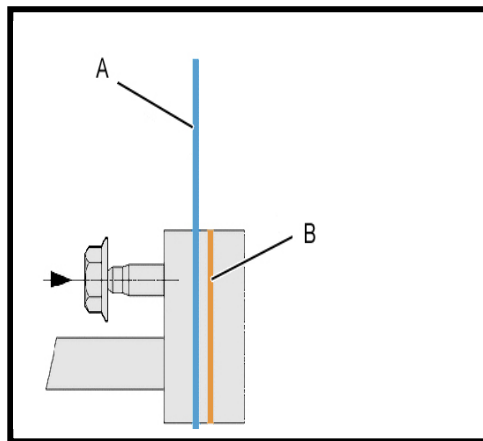
رزوناتور (در موتور های TU) - پیچها (۹) - اتصالات لاستیکی (۷) را باز کنید .

هشدار : با استفاده از یک مقوا از سطح رادیاتور خنک کننده موتور در برابر ضربه محافظت نمائید.

رادیاتور را به سمت عقب کج کرده و کندانسور را به سمت بالا آورده و آنرا خارج کنید.

۳- بستن

کندانسور را در موقعیت خود ، جا بزنید.



هشدارهای ضروری :

۱- هنگام جا زدن لوله های تهویه مطبوع سطح تماس (A) باید با سطح تماس (B) کندانسور قبل از کشیده گشتاور نهایی

تماس داشته باشد.

۲- بالا و پایین لوله های خنک کن کندانسور تهویه مطبوع کنترل نمائید.

۳- اتصالات و اورینگ ها را قبل از اتصال با روغن کمپرسور کولر به روغن آغشته کنید.

۴- گشتاورهای بستن اتصالات لوله های خنک کن را اعمال و کنترل نمائید.

- رادیاتور را در موقعیت نصب قرار دهید .
- اتصالات لاستیکی را جا بزنید.
- پیچ ها را جا بزنید.
- رزوناتور (موتور TU) را جا بزنید.
- لوله های خنک کن را جفت کرده و جا بزنید.
- مهره های (۶) را جا زده و با گشتاور $0,2 \pm 0,7$ دکانیوتن متر سفت کنید.
- حداقل ۱۵ دقیقه ، اقدام به وکیوم مدار A/C نمائید.
- اتصالات را برای عدم نشتی کنترل نمائید.

• قطعات زیر را به ترتیب جا بزنید.

شاسی تقویتی بالایی سپر (۵) - پیچهای (۲ و ۳ و ۴) - سپر جلو - شل گیرهای جلو

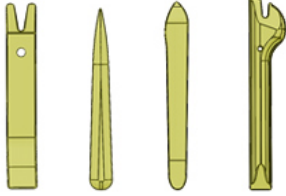
سپس حداقل به مدت ۳۵ دقیقه مدار سیستم A/C را وکیوم و تخلیه نموده و سپس مدار را شارژ نمائید و عملکرد A/C را

کنترل کنید .

باز و بست دریچه بخاری و نمایشگر وسط داشبورد

توجه: به نکات مربوط به ایمنی و تمیزی کار مراجعه نمائید.

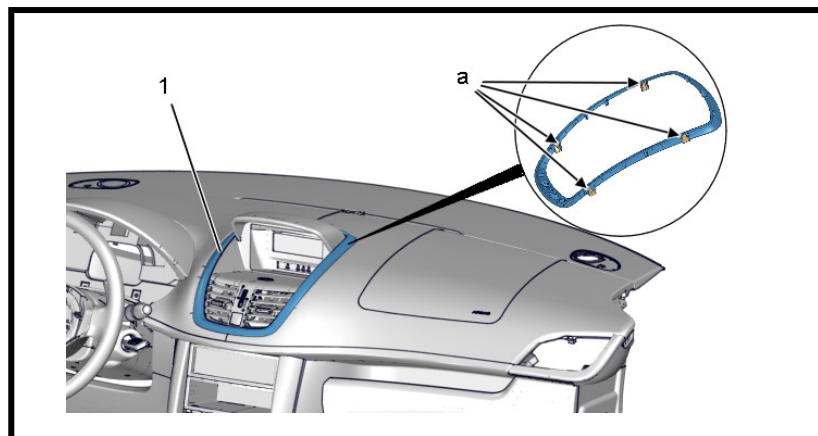
۱- ابزارها

ابزار	شماره فنی پژویی	کد اختصاصی	شرح
<p>[1350-ZZ]</p> 	1350-ZZ	۲۶۱۰۲۰۰۵	ابزار باز و بست تزئینات

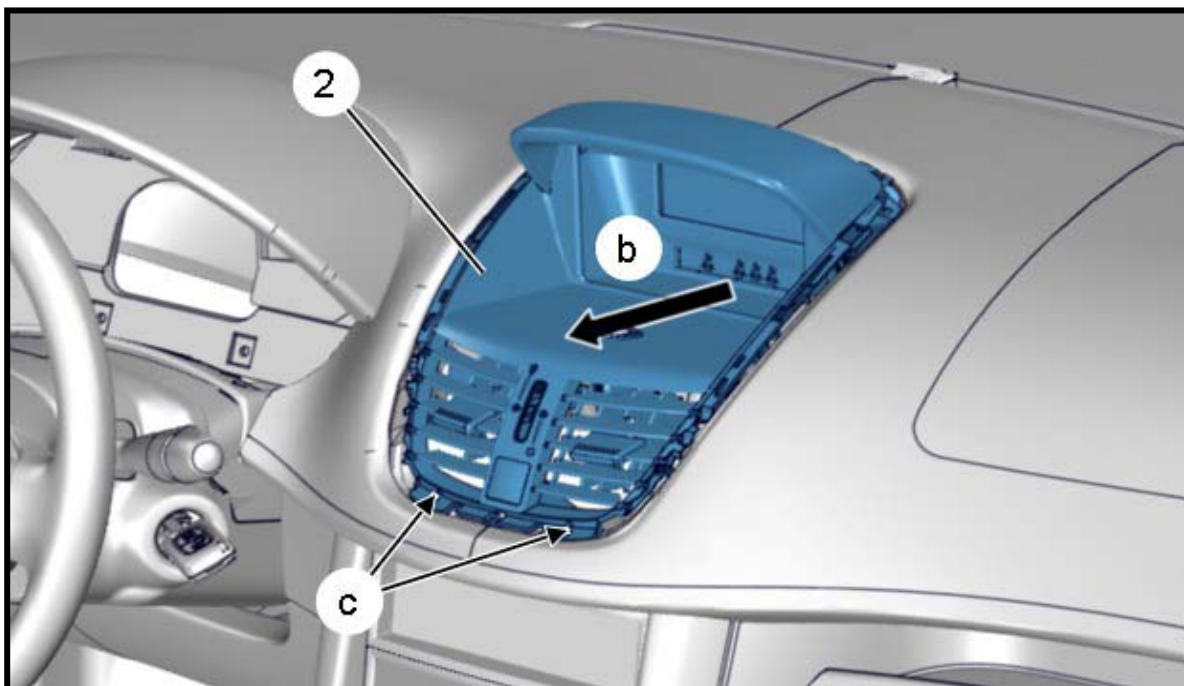
۲- باز کردن

اقدامات زیر را انجام دهید:

- سوئیچ را ببندید .
- قبل از جدا کردن سر باتری ۳ دقیقه صبر کنید .
- سر باتری را جدا نمائید.



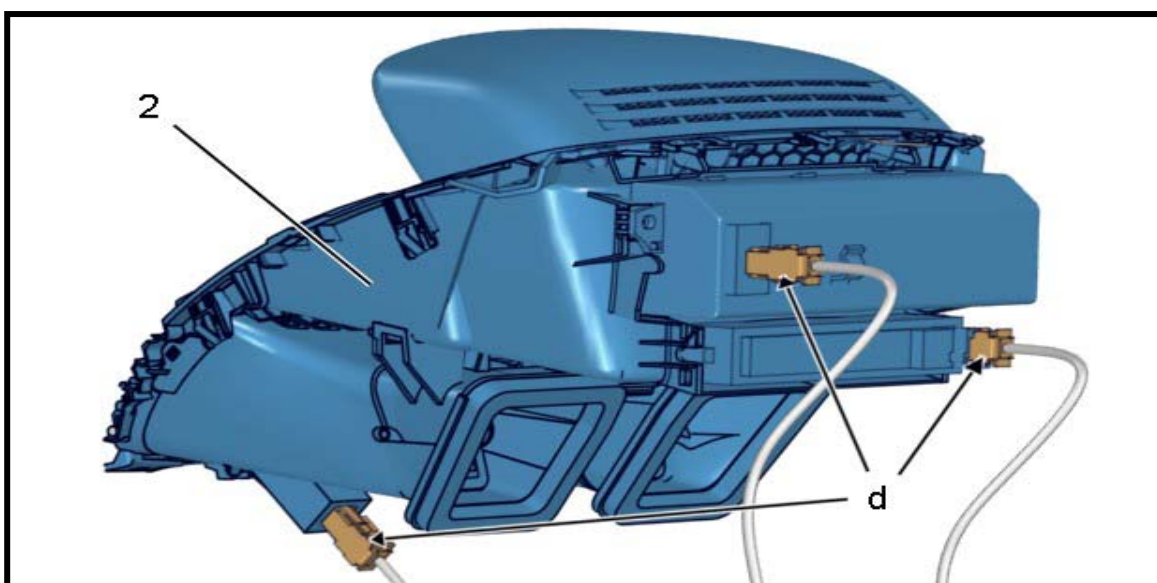
توسط ابزار 1350-ZZ (کداختصاصی ۲۶۱۰۲۰۰۵) از قسمت (a) خارهای قاب تزئینی وسط داشبورد را آزاد نمائید.



قاب تزئینی (۱) را جدا نمائید.

پیچهای (C) را باز نمائید.

از قسمت (b) مجموعه قاب وسط دریچه بخاری و نمایشگر را آزاد نمائید.



از قسمت (b) کانکتور مربوط را جدا نمائید.

مجموعه قاب دریچه بخاری و نمایشگر (۲) را جدا نمائید.

۳- بستن

مراحل بستن عکس مراحل باز کردن می باشد .

توجه : مواردی که بعد از نصب سر باتری می بایست اقدام شود را انجام دهید.

سر باتری را نصب نمائید .

تجهیزات (مثل :رادیو – صفحه نمایش و) را مجددا تنظیم نمائید.

عملکرد تمامی تجهیزات را بررسی نمائید.

باز وبست غربیلک فرمان

توجه: اطمینان حاصل نمائید که نکات مربوط به ایمنی و تمیزی محیط رعایت شود.

توجه: قبل از هر کاری چرخها را در موقعیت صاف قرار دهید .

توجه: برای انجام هر کاری که سبب باز شدن قطعات بین فرمان و چرخها است (غربیلک فرمان -com2000- چهار شاخ فرمان - پنیون فرمان - و ...) مطمئن باشید . سوئیچ روتاری com2000 بی حرکت مانده باشد .

توجه: کانکتورهای می بایست بدون هیچ گونه فشار روی دسته سیستم و کانکتور ها جدا شود . (کشیدن دسته سیم مجاز نمی باشد .)

(۱) اقدامات اولیه

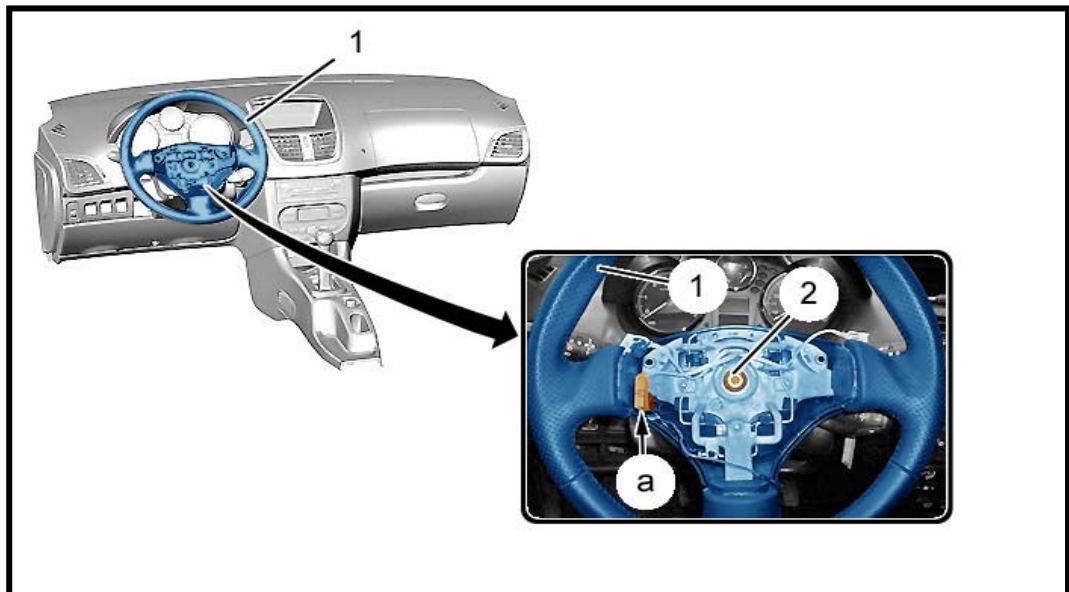
توجه: کار انجام شده برای خودرو فرمان چپ یا راست یکسان می باشد .

• سر باتری را جدا نمائید .

• کیسه هوای راننده را جدا نمائید .

(۲) باز کردن

ابزار تنظیم غربیلک فرمان (کداختصاصی ۲۴۷۰۵۰۰۱)



در قسمت (a) کانکتور را جدا نمائید .

- پیچ (۳) را به اندازه چند دندان باز نمائید.
- غربیلک فرمان (۱) توسط ضربه با دست (به سمت بیرون) از هزار خاری آن جدا نمائید.

توجه: در زمان عبور کانکتورهای برق و کیسه هوا از غربیلک فرمان (۱) آنها را بیش از اندازه نکشید .

- پیچ (۲) و غربیلک فرمان (۱) را جدا نمائید.

۳ بستن

توجه: غربیلک فرمان را به صورت صاف نصب نمائید .

- غربیلک فرمان (۱) را نصب نمائید .

توجه: در زمان عبور کانکتورهای برق و کیسه هوا از داخل غربیلک فرمان آنها را بیش از حد نکشید .

- پیچ (۲) را به اندازه $3/3 \pm 0/5$ دکانیوتن متر سفت نمائید.

- کیسه هوا راننده را نصب نمائید .

توجه: اقداماتی که پس از بستن سرباتری می بایست عمل شود را انجام دهید.

- سر باتری را نصب نمائید .

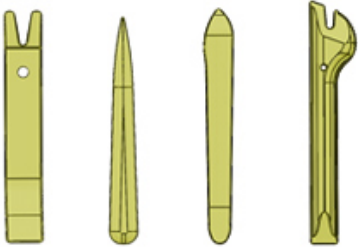
- عملکرد همه تجهیزات را بررسی نمایید.

باز و بست مغزی سوئیچ

توجه: اطمینان حاصل نمائید که نکات مربوط به ایمنی و تمیزی کار رعایت شود.

توجه: قبل از انجام هر کاری فرمان را صاف نمائید (چرخها به سمت جلو باشد).

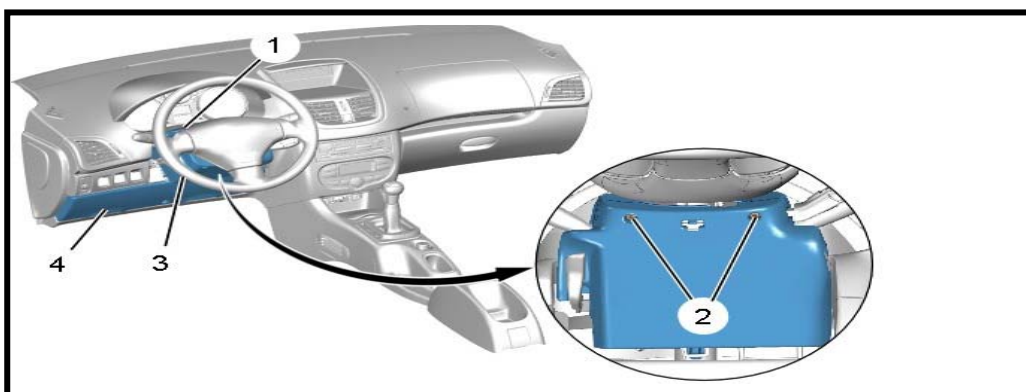
(۱) ابزارها:

ابزارها	شماره فنی پژویی	کد اختصاصی	شرح
[1350-ZZ] 	(1350-ZZ)	۲۶۱۰۲۰۰۵	ابزار باز و بست تزئینات

(۲) باز کردن

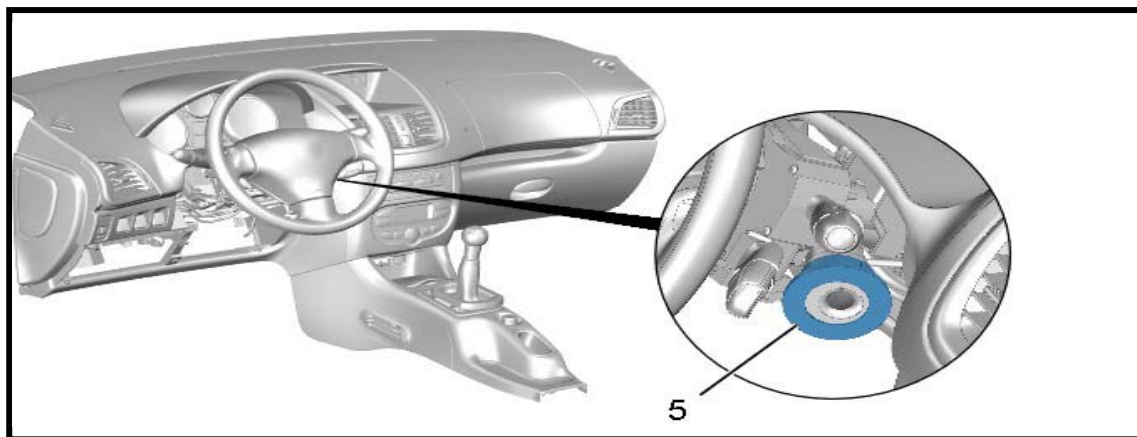
توجه: اقدامات انجام شده برای فرمان راست و فرمان چپ یکسان می باشد.

- سر باتری را جدا کنید.

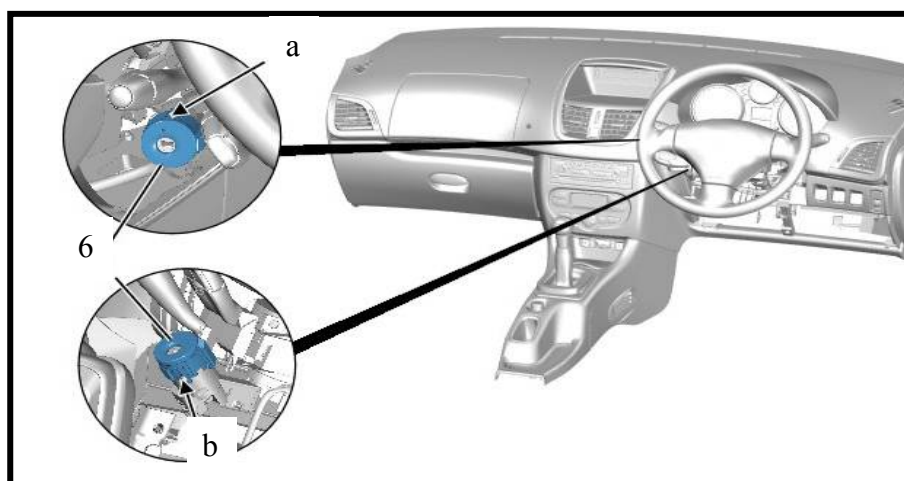


اهرم قفل کن فرمان را آزاد و فرمان را کاملا به سمت پایین بیاورید.

پیچهای (۲) و قاب (۴) را باز نمائید.

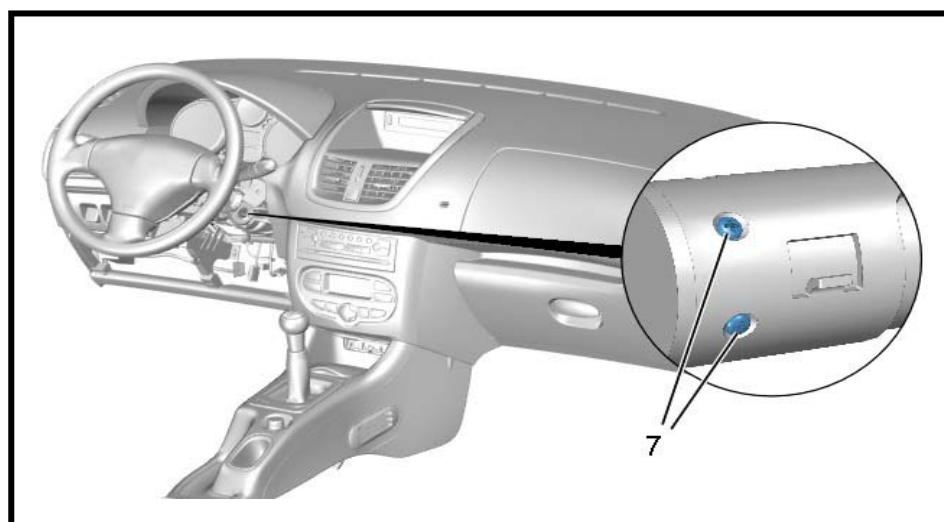


محافظ (۵) را از دور مغزی سوئیچ (آنتن ترانسپوندر) باز نمائید.

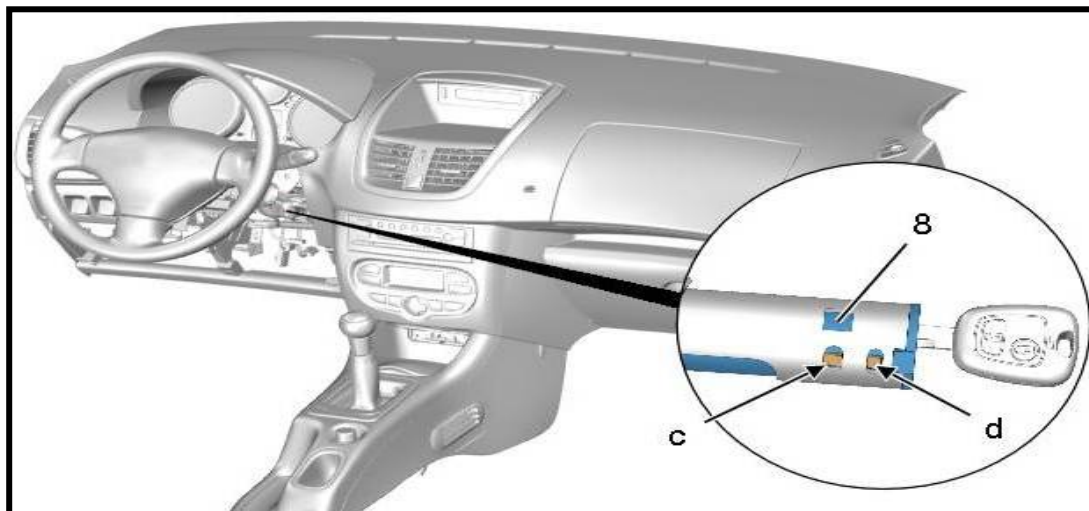


توسط ابزار (1350-ZZ) (کداختصاصی ۲۶۱۰۲۰۰۵) خارهای (a) و (b) را آزاد نمائید.

کانکتور مغزی سوئیچ (۶) را تمیز نمائید .



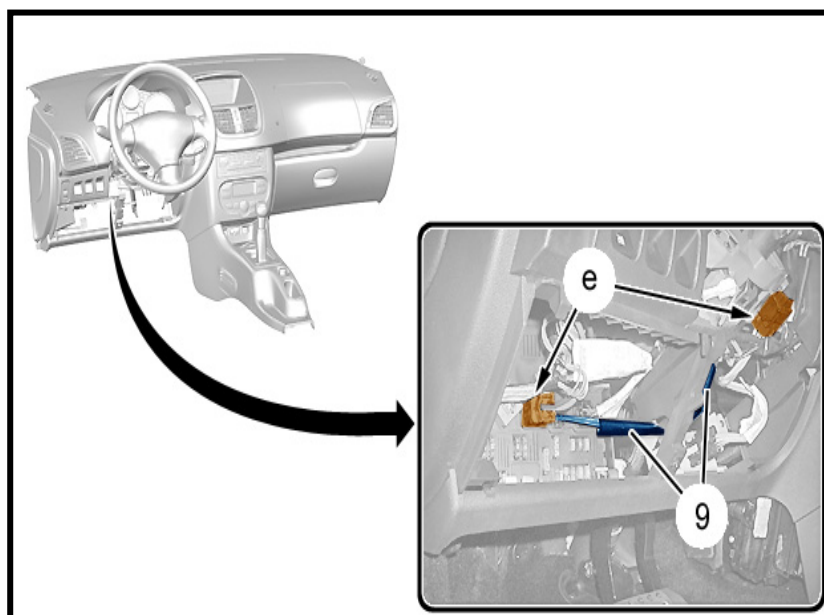
پیچهای (۷) را باز نمائید .



سوئیچ را در موقعیت (+ACC) قرار دهید .

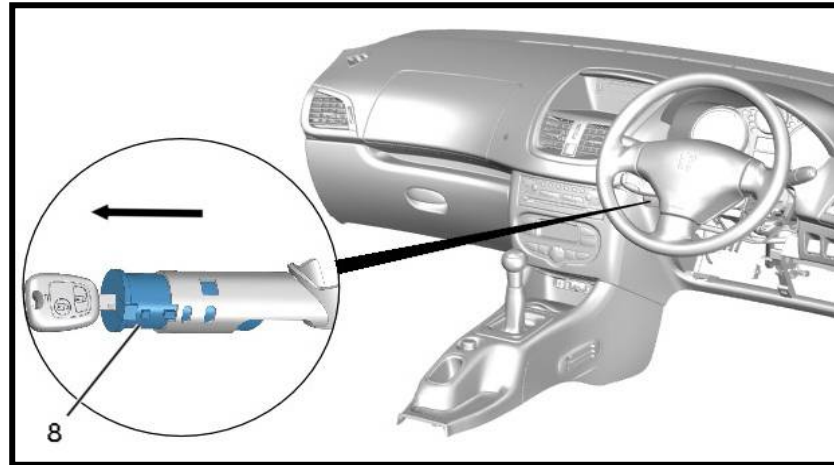
توسط پیچ گوشتی خارهای (d و c) را فشار دهید .

مغزی سوئیچ (۸) را جدا نمائید .



از قسمت (e) کانکتور را جدا نمائید .

دسته سیم (۹) را آزاد نمائید .



مغزی سوئیچ (۸) را در جهت فلش نشان داده شده جدا نمائید .

۳) بستن

- مغزی سوئیچ (۹) را نصب نمائید .
- سوئیچ را خارج نمائید .
- بررسی نمائید که قفل فرمان صحیح کار کند
- قفل بودن خارهای (c, d) را بررسی نمائید.
- مراحل بستن عکس مراحل باز کردن می باشد .

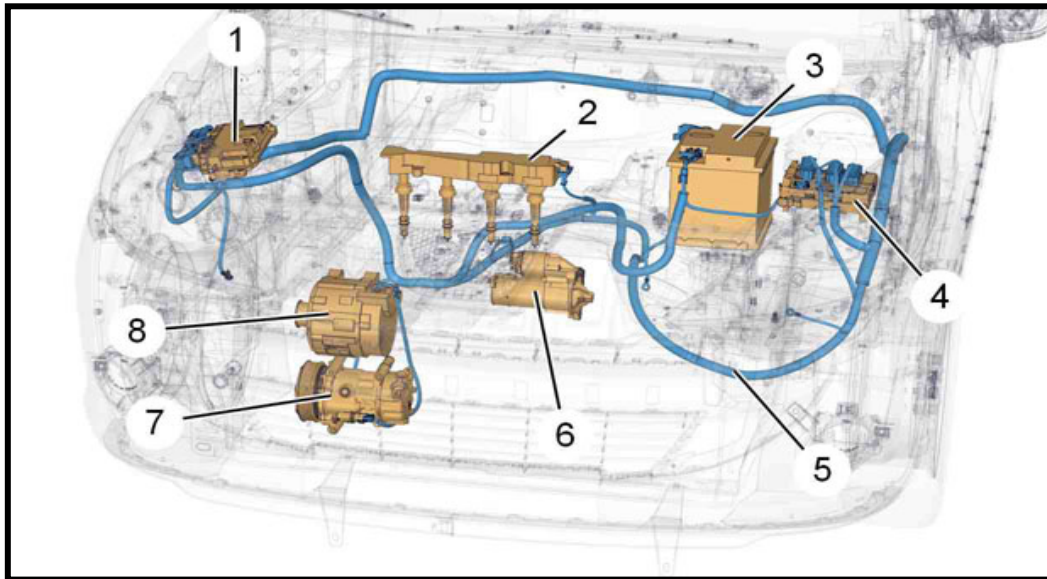
توجه: مواردی که بعد از بستن سر باتری می بایست اقدام شود را انجام دهید .

سر باتری را وصل نمائید .

عملکرد تمامی تجهیزات را بررسی نمائید .

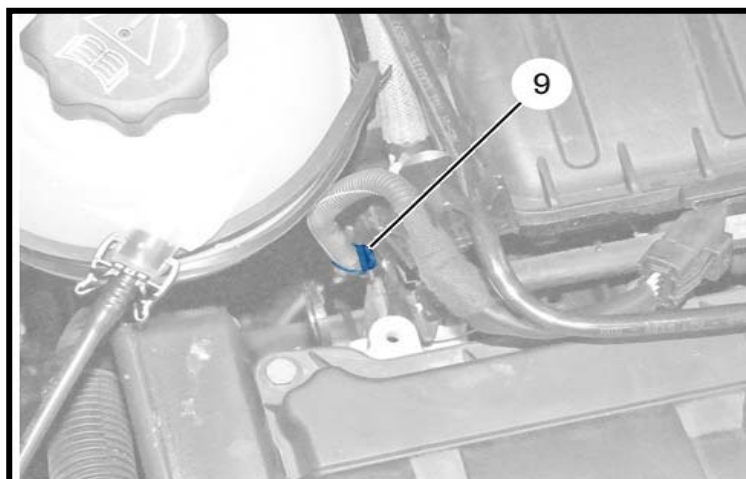
محل قرار گیری دسته سیم موتور

(۱) محل قرار گیری

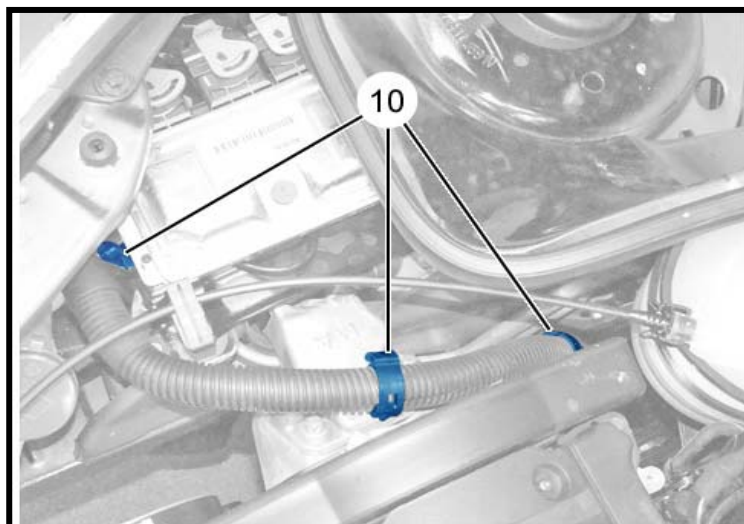


- | | |
|-----|-----------------------|
| (۱) | ECU موتور |
| (۲) | کویل |
| (۳) | باتری |
| (۴) | جعبه فیوز موتور (BSM) |
| (۵) | دسته سیم موتور |
| (۶) | استارت |
| (۷) | کمپرسور |
| (۸) | آلترناتور |

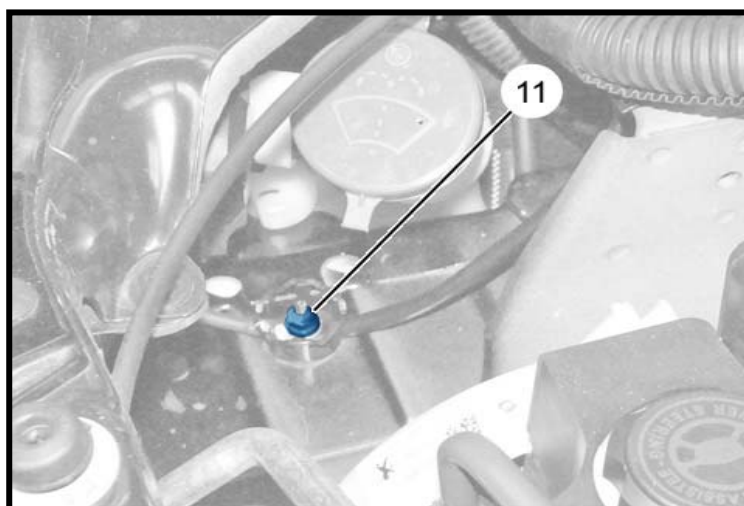
قسمت جلو (۲)



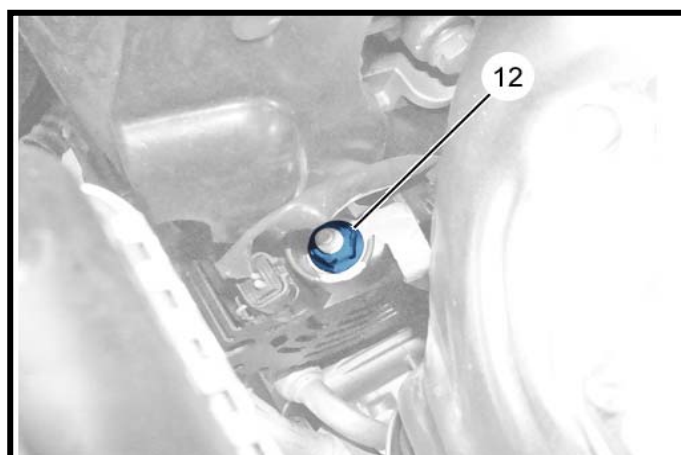
نگهدارنده دسته سیم (۹)



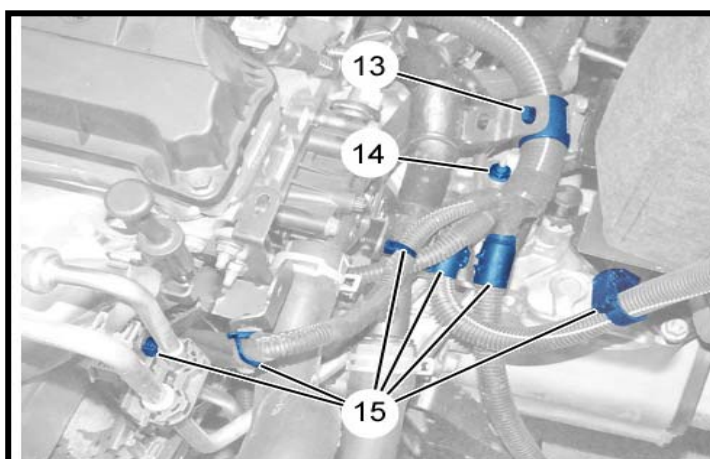
خار پلاستیکی خرطومی دست سیم (۱۰)



مهره بدنه روی سر شاسی سمت راست (۱۱)



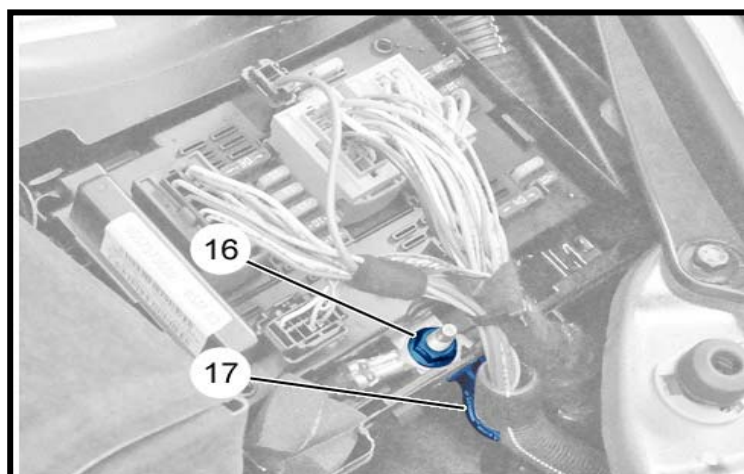
مهره روی آلتر ناتور (۱۲)



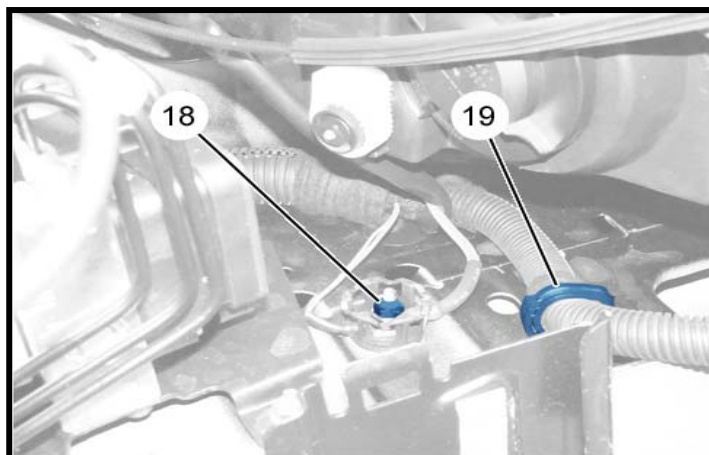
پایه نگهدارنده (۱۳)

مهره بدنه روی گیربکس (۱۴)

خارهای حلقوی (۱۵)



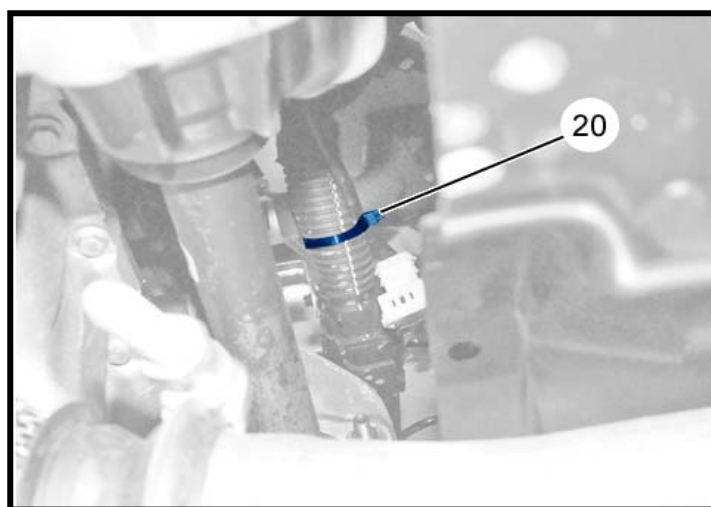
مهره جعبه فیوز موتور (BSM) (۱۶)



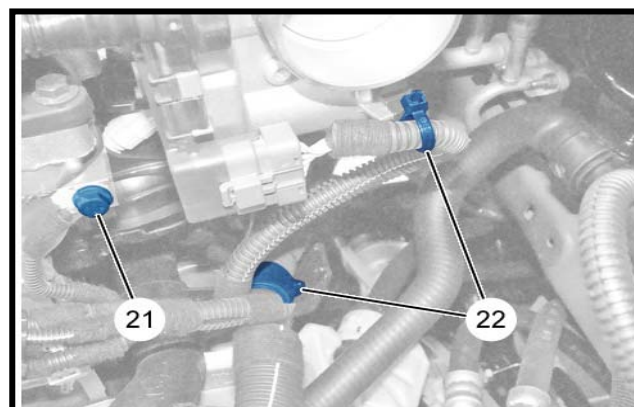
مهره بدنه روی سر شاسی سمت چپ (۱۸)

نگهدارنده دسته سیم (۱۹)

۳ قسمت عقب



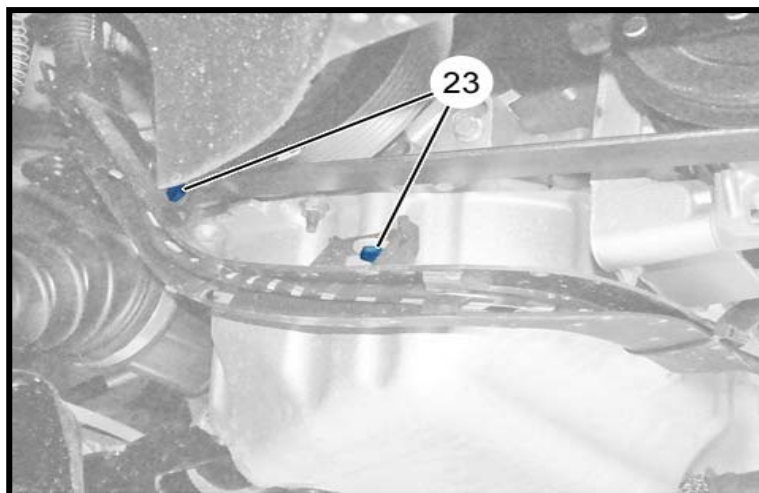
نگهدارنده دسته سیم (۲۰)



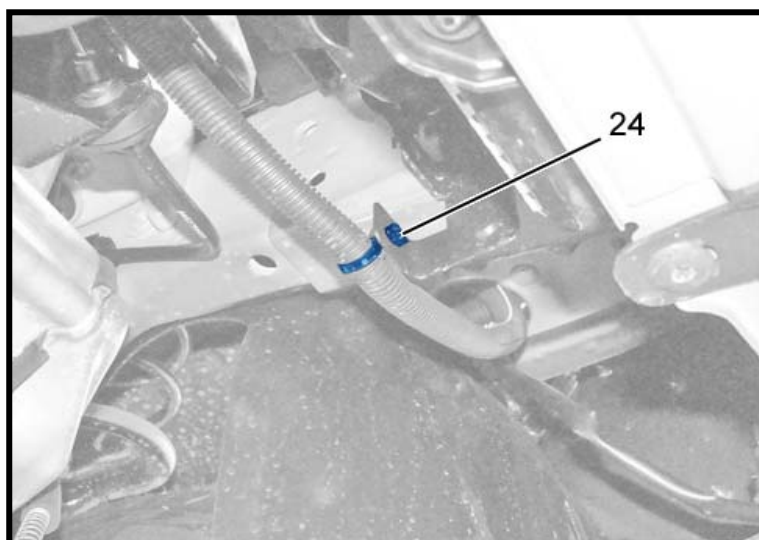
پیچ‌ها (۲۱)

خارهای حلقوی (۲۲)

قسمت پایین (۴)



پیچها (۲۳)

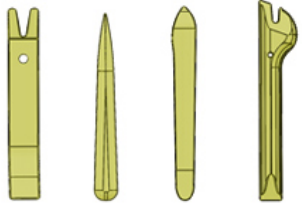


نگهدارنده دسته سیم (۲۴)

باز و بست دسته سیم داشبورد

توجه: به نکات مربوط به ایمنی و تمیزی کار مراجعه نمائید.

(۱) ابزار

شرح	کد اختصاصی	شماره فنی پژوهی	ابزار
ابزار باز و بست تزئینات	۲۶۱۰۲۰۰۵	(1350-ZZ)	<p>[1350-ZZ]</p> 

(۲) اقدامات اولیه

- سر باتری را جدا نمائید.
- داشبورد را جدا نمائید.

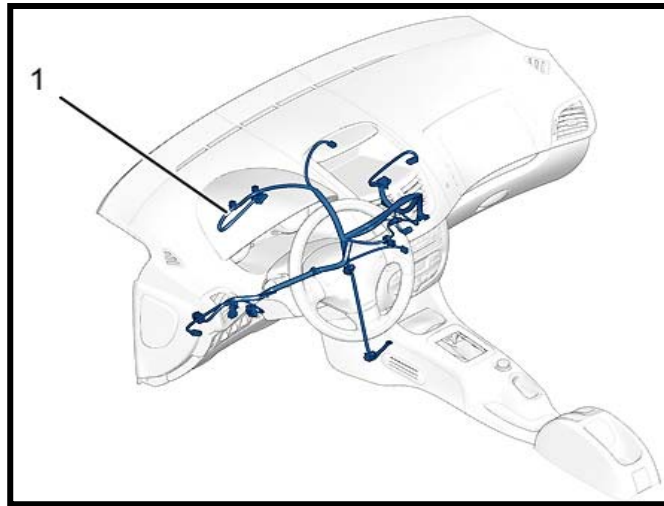
(۳) باز کردن

توجه: مسیر دسته سیم را دنبال نمائید.

توجه: در زمان جدا نمودن دسته سیم مطمئن باشید کانکتور ها به درستی آزاد شده باشند. در زمان بستن کانکتور مطمئن باشید که دسته سیم در سر جایش قرار گرفته و خارها کانکتور به درستی قرار دارند.

توجه: کانکتورها بایستی بدون هیچ گونه فشار روی دسته سیم و کانکتور به درستی قرار دارد.

توجه: کانکتورها بایستی بدون هیچ گونه فشار روی دسته سیم و کانکتور جدا شود. (بدون کشش روی دسته سیم مجاز به باز و بست می باشید.)



کانکتورهای دسته سیم را جدا نمائید .

- توسط ابزار (1350-ZZ) (کداختصاصی ۲۶۱۰۲۰۰۵) خارهای نگهدارنده دسته سیم (۱) و بستهای نگهدارنده را جدا نمائید.

- دسته سیم (۱) را جدا نمائید .

۴) بستن

توجه: همیشه بستهای نگهدارنده و خارهای آسیب دیده را تعویض نمائید.

توجه: دسته سیم را در مسیری که قبلا باز نمودید نصب نمائید.

- دسته سیم را نصب نمائید.
- خارها و بستها دسته سیم را نصب نمائید .
- کانکتورهای دسته سیم را نصب نمائید .
- مراحل بستن عکس مراحل باز کردن می باشد .

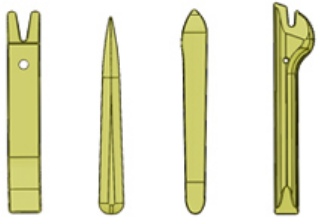
توجه : اقداماتی که پس از بستن باتری میبایست انجام داد را اجرا نمائید.

- سر باتری را نصب نمائید.
- عملکرد تمامی تجهیزات را بررسی نمائید.

باز وبست دسته سیم عقب

توجه: به نکات مربوط به ایمنی و تمیزی کار مراجعه نمائید.

(۱) ابزارها

ابزار	شماره فنی پژویی	کد اختصاصی	شرح
[1350-ZZ] 	(1350-ZZ)	۲۶۱۰۲۰۰۵	ابزار باز کردن تزئینات

(۲) باز کردن

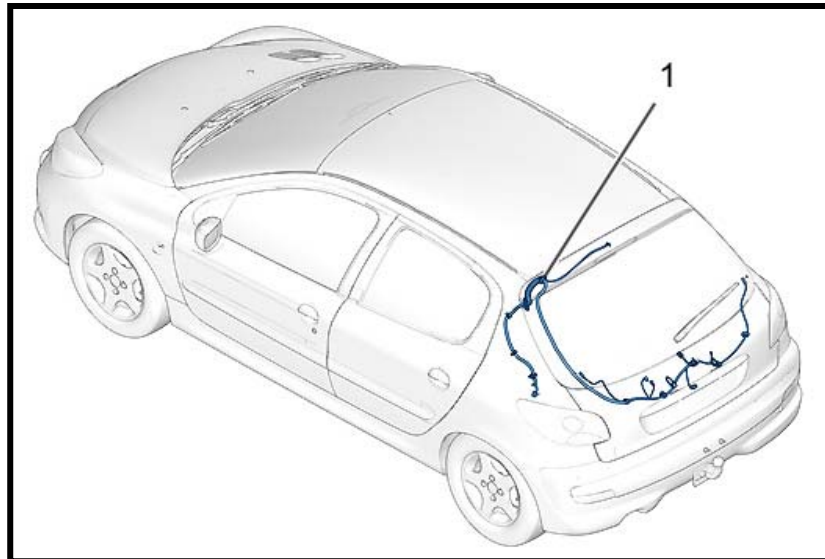
سر باتری را جدا نمائید.

توجه: مسیر دسته سیم را دنبال نمائید.

توجه: قبل از جدا نمودن کانکتورها قفل آنها را باز نمائید. در زمان بستن کانکتور مطمئن باشید که دسته سیم در سر جایش قرار گرفته و خار کانکتور به درستی قرار دارد.

توجه: کانکتورها بایستی بدون هیچ گونه فشار روی دسته سیم و کانکتور جدا شود. (بدون کشش روی دسته سیم مجاز به باز و بست می باشید.)

درب صندوق عقب را باز نمائید.



- نگهدارنده های دسته سیم (۱) و خارهای T شکل مربوط را باز نمائید.
- دسته سیم (۱) را جدا نمائید.

۳) بستن

توجه: همیشه بستهای نگهدارنده و خارهای آسیب دیده را تعویض نمائید.

توجه: دسته سیم (۱) در مسیری که قبلا باز نمودید نصب نمائید .

- دسته سیم (۱) را نصب نمائید .
 - نگهدارنده های خارهای T شکل دسته سیم (۱) را نصب نمائید.
 - کانکتورهای دسته سیم را وصل نمائید.
- مراحل بستن عکس مراحل باز کردن می باشد .

توجه: اقداماتی که پس از بستن باتری می بایست انجام داد را اجرا نمائید.

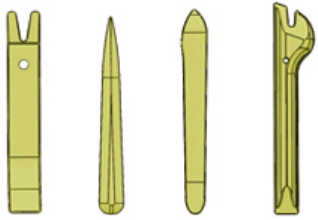
سر باتری را نصب نمائید.

عملکرد تمامی تجهیزات را بررسی نمائید.

باز و بست دسته سیم اتاق

هشدار: نکات ایمنی و پاکیزگی را رعایت فرمایید.

۱- ابزار مخصوص

ابزار	شماره فنی پژوهی	کد اختصاصی	شرح
<p>[1350-ZZ]</p> 	(1350-ZZ)	۲۶۱۰۲۰۰۵	ابزار باز کردن تزئینات

۲- جدا کردن

سر باتری را جدا نمایید.

اخطار ها:

بطور کامل مسیر دسته سیم را شناسایی کنید.

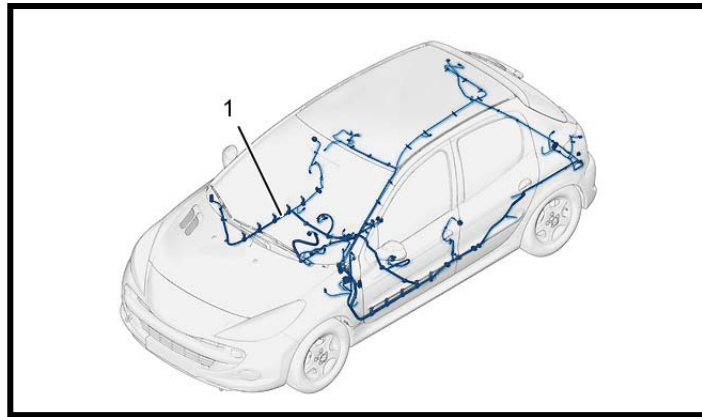
قبل از جدا کردن کانکتور ها آنها را از قفل باز کرده و سپس آنها را جدا نمایید و مسیر دسته سیم را کنترل و آنها را از بست

پلاستیکی جدا کنید.

کانکتور ها و اتصالات را بدون اعمال فشار به دسته سیم ها و کانکتور ها جدا کنید و از کشیدن دسته سیم ها و ندیده گرفتن

اتصالات خودداری فرمایید.





اتصالات را به ترتیب زیر جدا کنید:

- دسته سیم درب های جلو (۱)
- دسته سیم درب های عقب (۱)
- دسته سیم BSI (۱)

به ترتیب قطعات زیر را باز کرده و آن ها را جدا کنید:

- کنسول وسط
- صندلی های جلو
- صندلی های عقب
- تزئینات داخلی
- موکت سقفی
- موکت کف پوش داخل اتاق سمت شاگرد (راست)

کانکتور های دسته سیم (۱) را جدا کنید و با استفاده از ابزار مخصوص [1350-zz] اتصالات بست های دسته سیم (۱) را جدا نمایید.

اتصالات و بست های پلاستیکی دسته سیم های را جدا نموده و آنها را باز کنید.

۳- جا زدن

اتصالات و بست های پلاستیکی آسیب دیده را تعویض نمایید.

اخطار: مسیر عبور دسته سیم باید دقیقا شبیه قبل از جدا نمودن آن نصب گردد.

دسته سیم را نصب نمایید.

دسته سیم را در محل های مربوطه توسط بست های پلاستیکی به بدنه متصل نمایید.

کانکتور ها را نصب نمایید.

مراحل بستن ، عکس مراحل باز کردن می باشد .

اخطار: بعد از نصب سر باتری لازم است تا تست عملکرد قطعات انجام شود و از عملکرد صحیح قطعات اطمینان حاصل نمایید.

باتری را وصل نمایید.



تعویض قطعات سیستم کیسه هوا پس از فعال شدن

در صورت هرگونه ضربه و پیرو عمل نبودن، قطعات زیر را تعویض نمایید:

- کانکتور های ژنراتور (مولد) گاز
- واحد کنترل (ECU مربوط به کیسه هوا)
- اجزای موجود در لیست زیر

۱- قطعات مورد نیاز

۱-۱- چنانچه در اثر اصابت ضربه فعال شده باشند.

قطعه فعال شده در سیستم کیسه هوا	قطعاتی که ضروری است تعویض شوند	قطعاتی که تعویض آن ها اختیاری است
کیسه هوای سمت راننده	ECU کیسه هوا- فرمان- سوئیچ گردان فرمان- کنترل روی ستون فرمان	ستون فرمان
کیسه هوای سمت مسافر	ECU کیسه هوا- داشبورد	لقی ها و فواصل اتصالات را بررسی نمایید. در صورت آسیب دیدگی قطعات اطراف، آنها را تعویض نمایید.
مکانیزم قفل کمربند ایمنی مجهز به پیش کشنده کمربند	پایه کمربند ایمنی به پیش کشنده کمربند- (چنانچه کمربند ایمنی یا قرقره آن سائیده شده باشد) تنظیمات برگشتی قرقره	پایه کمربند ایمنی مجهز به پیش کشنده کمربند تسمه کمربند ایمنی (بند) تنظیمات برگشتی- کمربند ایمنی
قرقره پیش کشنده کمربند ایمنی	قرقره پیش کشنده کمربند ایمنی- تنظیمات برگشتی قرقره	اگر کمربند آسیب دیده باشد- کمربند ایمنی- اگر قاب آسیب دیده باشد- مکانیزم قفل کمربند ایمنی نیازی به تعویض پایه یا قرقره کمربند ایمنی باشد
مکانیزم برگشتی کمربند روی ستون درب	مجموعه قطعات ستون درب+ برگشتی کمربند (قرقره) و در صورتیکه کمربند ایمنی آسیب دیده باشد: مکانیزم برگشت کمربند ایمنی و پریش کمربند ایمنی را تعویض نمایید.	چنانچه کمربند ایمنی آسیب ندیده باشد، نیازی به تعویض پریش کمربند ایمنی نمی باشد.

۱-۲- چنانچه سیستم کیسه هوا بدون وارد شدن ضربه فعال شده باشد.

قطعه فعال شده در سیستم کیسه هوا	قطعاتی که ضروری است تعویض شوند	قطعاتی که تعویض آن ها اختیاری است
کیسه هوای سمت راننده	ECU کیسه هوا - سوئیچ گردان فرمان - کنترل روی ستون فرمان	
کیسه هوای سمت مسافر	ECU کیسه هوا - اگر کیسه هوا زیر داشبورد باشد: داشبورد - اگر کیسه هوا درپوش (قاب) داشته باشد: همه لقی ها و اتصالات را بازدید نمایید. اگر هیچ مورد غیر عادی ای مشاهده نشد جلو داشبورد را عوض نکنید.	لقی ها و فواصل اتصالات را بررسی نمایید. در صورت آسیب دیدگی قطعات اطراف، آنها را تعویض نمایید.
قرقره پیش کشنده کمربند ایمنی	پایه نگهدارنده پیش کشنده کمربند ایمنی - اگر کمربند ایمنی آسیب دیده باشد، پرز (قفل) کمربند ایمنی و مجموعه قرقره برگشتی را تعویض نمایید.	اگر کمربند آسیب ندیده باشد نیازی به تعویض قطعه نمی باشد. مکانیزم برگشتی و پایه کمربند را کنترل کنید.
مکانیزم برگشتی کمربند روی ستون درب	مجموعه پایه نگهدارنده قرقره کمربند ایمنی (اگر کمربند آسیب دیده باشد: پرز (قفل) کمربند ایمنی - مکانیزم قرقره برگشتی را تعویض نمایید.)	اگر کمربند ایمنی آسیب ندیده باشد نیاز به تعویض پایه کمربند ایمنی نیست.

۲- روش های چشمی جهت بازرسی خرابی متعلقات

۲-۱- قرقره های پیش کشنده کمربند ایمنی صندلی

عمل نمودن یک قرقره اینرسی به طرق زیر نشان داده می شود:

- چراغ خطر کیسه هوا در جلو داشبورد چشمک می زند.
- یک کد ایراد در دستگاه عیب یاب نشان داده می شود.
- صدای مشخصه تویی ها پیرو باز شدن قرقره اینرسی جلب توجه می کند.

۲-۲- سوئیچ خنثی سازی کیسه هوای مسافر



وضعیت سوئیچ برای کیسه هوای مسافر فعال یا غیر فعال بودن آن را نشان می دهد.

با استفاده از کلید خودرو می توان این سوئیچ را به حالت خاموش درآورد:

- موقعیت باز به این معنی است که در صورت بروز ضربه به جلوی خودرو کیسه هوای سمت مسافر عمل می نماید.
- این وضعیت با یک چراغ هشدار دهنده در جلوی داشبورد به راننده اعلام می شود.

۳- راهنمای تعویض قطعات

قطعات در حالت های زیر تعویض می شوند:

- قطعات عمل کرده
- قطعات که تاریخ اعتبار آنها گذشته است.

هشدار: بنابراین، طبق گارانتی بایستی تمامی تجهیزات و قطعات عمل نکرده باشند.

۴- شرایط حمل و نقل قطعات انفجاری

۵- قابلیت تعمیر دسته سیم ها

اخطار: تعمیر دسته سیم باید با استفاده از غلاف های شرینگ حرارتی و روکش های بیرونی (مجموعه ۱۲۲۸ (-)) همراه باشد.

سیم اتصال کیسه هوا را در صورت بروز خسارت به کانکتور در زمان فعال شدن کیسه هوا، تعویض نمایید.

۶- بازرسی پس از عملیات

ضروری: پس از انجام هرگونه اقدام بر روی سیستم کیسه هوای مرکزی، سیستم را با استفاده از دستگاه عیب یاب، عیب یابی نموده و عیوب احتمالی را بررسی و رفع نمایید.



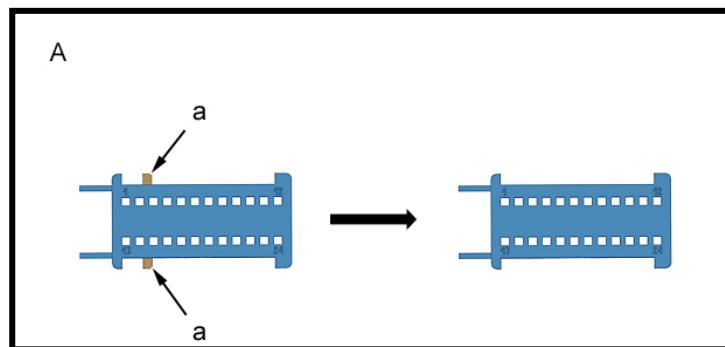
انهدام قطعات سیستم ایربگ

توجه: مراحل غیر فعال نمودن ECU مربوط به سیستم ایربگ را اجرا نمایید.

توجه: همه قطعات سیستم ایربگ بایستی غیر فعال شوند قبل از اینکه قطعات مذکور باز شوند (کیسه هوای راننده شاگرد، کمربندهای

پیش کشنده، کیسه های هوای جانبی و پرده ای، کیسه هوای زانو)

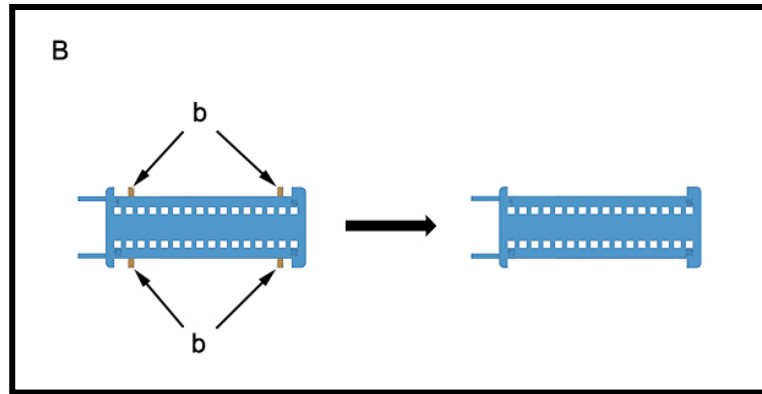
۱- ابزار مخصوص



شرح	کد اختصاصی	شماره فنی پژویی	ابزار
دسته سیم برای منفجر کردن ایربگ ها	۲۴۸۰۱۰۱۲	[1227]	عیب یاب
رابط ECU ایربگ (کانکتور ۲۴-۳۲ پایه)	۲۴۸۰۱۰۱۲	[1227-F]	عیب یاب

"A" کانکتور ۲۴ پایه

قفل کانکتور ۲۴ پایه را از قسمت "a" باز نمایید تا آن را داخل رابط [1227-F] قرار دهید.



"B" کانکتور ۳۲ پایه

قفل کانکتور ۳۲ پایه را از قسمت "b" باز نمایید تا آن را داخل رابط [1227-F] قرار دهید.

۲- مقررات ایمنی

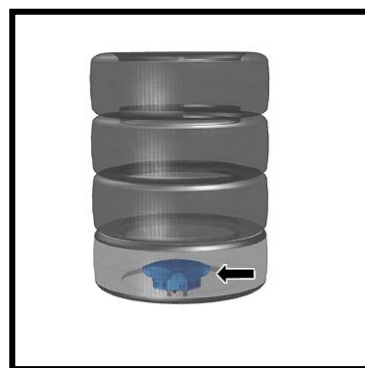
توجه: مراحل غیر فعال کردن سیستم ایربگ را انجام دهید.

توجه: قبل از وصل کردن ابزار [1227] ، بررسی نمایید که آن غیر فعال باشد.

اگر قصد دارید که قطعات آسیب دیده ایربگ را منهدم کنید قبل از هر کاری ۱۰ دقیقه صبر کنید سپس جهت ارسال به انبار بسته بندی نمایید.

۳- منهدم کردن قطعات سیستم ایربگ (در بیرون از خودرو)

قطعات سیستم ایربگ را برای منهدم کردن آنها باز نمایید.



توجه : عمل انهدام در داخل چند حلقه لاستیک کهنه انجام می شود.

محل قطعات ایربگ باید طوری باشد که در زمان باز شدن ایربگ، نیرو به سمت بالا بوده و کیسه به سمت بالا باز شود.

اقدامات زیر می بایست انجام شود:

- قطعات سیستم ایربگ را با ابزار مخصوص [1227] وصل نمایید.
- با استفاده از ابزار [1227] یک فاصله ایمنی را در نظر بگیرید.
- ابزار [1227] را به باتری وصل نمایید.
- سوئیچ مربوطه را باز نمایید.
- ابزار [1227] را جدا نمایید.

۴- منهدم کردن ایربگ ها بر روی خودرو (انهدام خودرویی)

توجه : با استفاده از ابزار [1227] و رابط [1227 - F] حالت انفجار را برای قطعات سیستم ایربگ مهیا کنید.

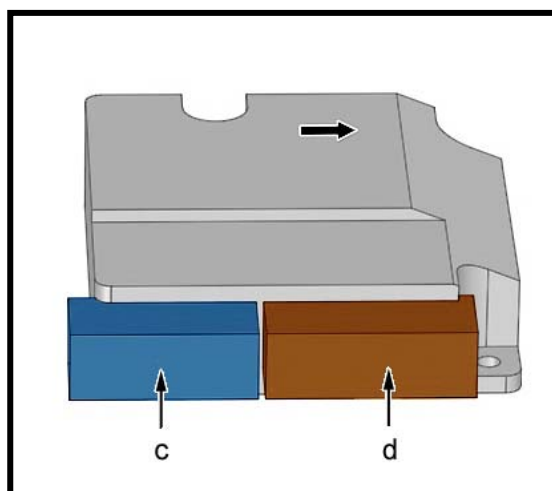
اجزای سیستم ایربگ می بایست ثابت شده باشند. (قطعات یدکی نو نباید نزدیک قطعات سیستم ایربگ باشد.)

توجه : منفجر کردن قطعات سیستم ایربگ که در جای خودش بسته نشده باشد یا به درستی بسته نشده باشد سبب آسیب قطعات دیگر می شود.

توجه : مطمئن باشید که هیچکس در نزدیکی خودرویی که سیستم ایربگ آن منفجر می شود نباشد.

توجه : بررسی نمایید که همه قطعات سیستم ایربگ قبل از باز کردن آنها منفجر شده باشند.

توجه : اگر قطعه ای از قطعات سیستم ایربگ منفجر نشد، آن را مستقیماً به ابزار [1227] وصل نمایید و سپس آن را منفجر نمایید.
بسته به نوع خودرو کنسول وسط را باز نمایید.



رابط [1227 - F] و ابزار [1227] را به ECU ایربگ وصل نمایید.

اقدامات زیر بایستی انجام شود:

- با استفاده از ابزار [1227] فاصله ایمنی را رعایت نمایید.

- ابزار [1227] را به باتری وصل نمایید
- درها را ببندید. (یکی از پنجره ها باز باشد.)
- سوئیچ مربوطه را باز نمایید.
- ابزار [1227] را از باتری جدا کنید.
- ابزار [1227] و رابط [1227- F] را جدا نمایید.



تعمیرات دسته سیم ها:

هدف از این مستند نحوه کار کردن با دسته های خودرو می باشد.

این مستند دارای دو بخش اصلی می باشد:

- بخش اول شامل توضیحات روش های تعمیرات می باشد.
- بخش دوم شامل چگونگی و شرح کاربرد روش هایی که در هنگام کار با آن ها روبرو خواهید شد.

۱- ابزار های عمومی:

- ابزار ترمینال ساز
- ابزار تعمیرات روکش سیم
- سیم جوش لحیم

۲- قواعد عمومی

- تعمیرات بایستی توسط افراد آموزش دیده انجام شود.
- در تمامی تعمیرات الکتریکی بایستی عملکرد قطعات کنترل شود.
- در هنگام اتصال دو کانکتور که توسط قلع سیم جوش لحیم شده باید از لحاظ شکستگی و شل شدگی اتصال کنترل شود.
- در صورت خرابی سیم های افشان و کابل های نوری بایستی تعویض شوند.
- دسته سیم های تابیده شده ، بایستی تعمیر شوند.
- بعد از تشخیص ایراد، بایستی ایراد برطرف شود.

۳- راهنمای تعمیرات

۳-۱- روش های کنترل یک رشته سیم

هدف از روش چک کردن دسته سیم این است که آیا می توان آن بخش را تعمیر یا بطور کل دسته سیم آسیب دیده را تعویض نمود.

شرایط یک رشته سیم غیر قابل استفاده به شرح زیر است:

- طول یک سیم کوتاه باشد و روکش سیم بدون ایجاد کشش کوتاه باشد.
- سیم تابیده شده، کشیده شده و یا روکش آن پاره شده و لخت نشده است.
- سیم سوخته باشد.
- در مواردی که کانکتور پوسیدگی یا شکستگی دارد و طول سیم قابل استفاده کمتر از ۳۰ میلی متر باشد.

ضروری:

قبل از دستکاری در سیستم ایربگ خودرو به مستندات مربوطه مراجعه نمایید.

ضروری:

کلیه تعمیرات الکتریکی روی دسته سیم ها باید زمانی انجام شود که سرباتری جدا باشد.

در سایر موارد غیر از موارد اشاره شده، سیم قابل استفاده است:

۲-۳- روش انتخاب یک سیم:

- قطر سیم برای تعمیرات باید بزرگ تر از قطر سیم فعلی باشد و هیچگاه از سطح مقطع کوچکتر استفاده نکنید.
- دقت کنید که رنگ سیم اتصال بدنه با رنگ قبلی یکی باشد.

۳-۳- روش لخت کردن روکش یک سیم:

بعد از برش طول سیم با استفاده از یکی از روش های زیر اقدام به برش روکش سیم کنید:

میلی متر روکش (RAYCHEM)

میلی متر

۳-۴- در مواردی که ایراد موج دار بودن (مقاومت الکتریکی بالا رفته است) می توان لحیم کاری کرد.

با استفاده از ابزار زیر:

- لحیم کاری آهن (ابزار عمومی)
- ۰/۷ میلی متر (کاتالوگ ابزار استاندارد رابینید.)

روش اجرا :

- هویه را درجه ۶-۷ قرار دهید. (۳۱۰ درجه سانتیگراد - ۳۷۰ درجه سانتی گراد) از درجه ۷ بیشتر نشود.
- یک تکه قلع را روی نوک هویه قرار دهید.
- نوک هویه را زیر رشته سیم قرار دهید. رشته سیم می بایست قابل دیدن باشد.
- از سیم قلع برای وصل کردن انتهای رشته های دو سیم استفاده کنید. (میزان قلع کاری تقریبا ۳ میلی متر باشد).

۳-۵- روش un clip کردن یک کنتاکت

در دماهای خیلی پایین، باید ابتدا خودرو را به مکانی سرپوشیده منتقل کرد و صبر کنید تا دمایش به حدود ۲۰ درجه سانتی گراد برسد سپس تعمیرات روی خودرو را شروع کنید.

هشدار: مراقب باشید حین عملیات به روکش سیم، پایه کنتاکت ها یا خود کنتاکت ها آسیب وارد نشود.

۳-۶- روش انتخاب یک کنتاکت (اتصال)

زمانیکه یک کنتاکت را در کانکتور تعویض می کنید، ضروری است که از قطعه یدکی با همان مشخصات قطعه اصلی (صفحه طلا) یا (صفحه قلع) استفاده نمایید.

۳-۷- روش قرار دادن یک کنتاکت در پایه (محفظه) مربوطه اش:

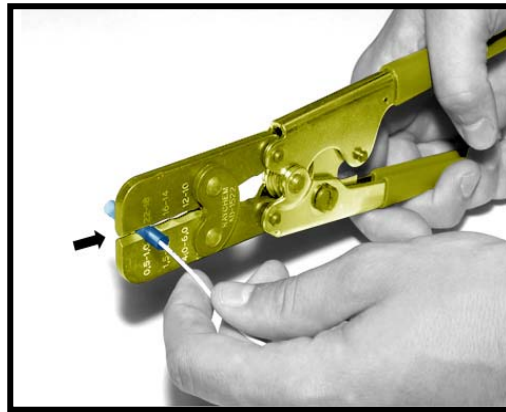
- کنتاکت را در جای خود قرار دهید.
- بطور چشمی شرایط قرار گرفتن کنتاکت در جای خودش را بررسی کنید.
- کنتاکت را در پایه مربوطه فشار دهید. (جابزید)
- با وارد کردن فشار مجدد مطمئن شوید کنتاکت در پایه اش قفل شده است.
- سیم را به آرامی بکشید.
- اگر کنتاکت به خوبی در پایه مربوط جا نرود، باید کانکتور را به کل تعویض کنید.

۳-۸- روش استفاده از ابزار عمومی چین دار کردن غلاف سیم

برای برقراری مجدد یک اتصال الکتریکی یا به عبارتی چین انداختن روی غلاف سیم فقط از ابزار مربوط که در کیت ابزار وجود دارد استفاده کنید.

چنانچه نیاز به تغییرات باشد نیاز به استفاده از غلاف های متعدد خواهید داشت و مراقب باشید که حجم هر کدام از آنها کمترین مقدار ممکن باشد.

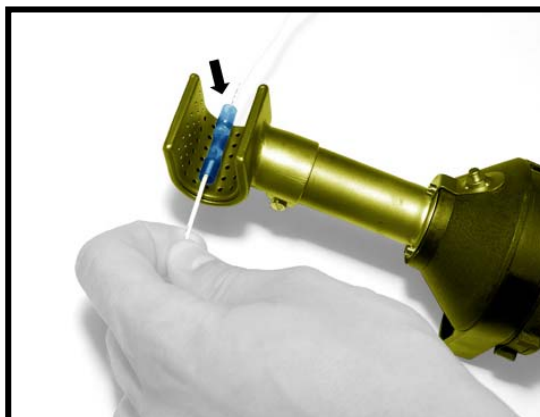
- غلاف قرمز رنگ: رشته سیم به قطر ۱-۰/۳۵ mm²
- غلاف آبی رنگ: رشته سی به قطر ۳-۱ mm²
- غلاف زرد رنگ: رشته سیم به قطر ۵-۳ mm²



از غلاف استفاده کنید.

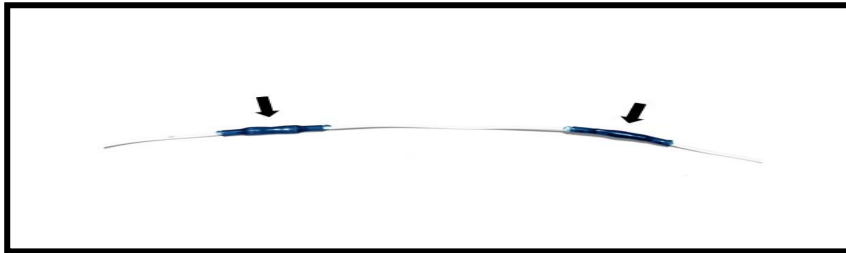
• غلاف مناسب را با ابزار چین انداز درگیر کنید و سیم لخت را داخل آن فشار دهید تا سیم با استفاده از غلاف مستحکم شود و غلاف چین دار ایجاد شود.

• سپس رشته سیم را با استفاده از اتوی تعمیرات سیم گرم کنید تا قطعی سیم مجدداً وصل شود و اتصال نمایان گردد.



زمان پیش گرم شدن این ابزار حدود ۹۰ ثانیه می باشد، ۱ دقیقه نیز برای گرم کردن و لحیم کاری سیم مورد نیاز است و ۳ دقیقه برای خنک شدن ابزار.

در این حالت استفاده از رشته سیم اضافی برای تغییرات مورد نیاز نمی باشد.



۳-۹- روش استفاده از ابزار عمومی چین دار کردن غلاف سیم

فقط از ابزار های معرفی شده در کیت ابزار محصول استفاده کنید.

چنانچه از چندین غلاف روی یک سیم استفاده می کنید، دقت کنید که طول سیم را بدرستی بین غلاف ها تقسیم کنید تا سیم را در ضخامت و حجم حداقل داشته باشید.

• غلاف قرمز رنگ: رشته سیم به قطر ۱-۰/۳۵ mm²

• غلاف آبی رنگ: رشته سی به قطر ۳-۱ mm²

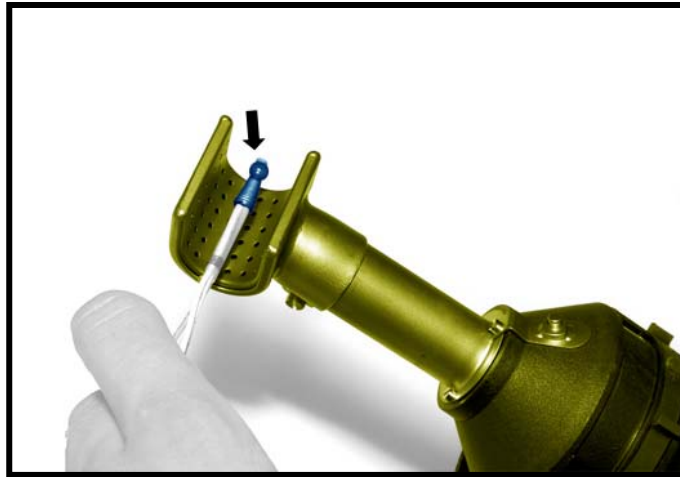
• غلاف زرد رنگ: رشته سیم به قطر ۵-۳ mm²

غلاف را روی ابزار قرار دهید. بین دوغلاف جوش بخیه ای بزنید، سیم را طوری از یک طرف به طرف دیگر غلاف وارد کنید.

رشته سیم باید به آهستگی در پوشش حرارتی غلاف بچرخد تا حرارت بطور یکسان به اطرافش برسد.

غلاف را آنقدر حرارت دهید تا جوش قلع در اطراف هسته ایجاد شود و ذرات اضافی چسبیده در اطرافش ظاهر شود.

در حدود ۹۰sec ثانیه برای گرم شدن اولیه ابزار لازم است، حدود ۱ دقیقه عملیات حرارتی طول کشیده و ظرف ۳ دقیقه دستگاه خنک خواهد شد.



۳-۱۰- روش ترمیم روکش سیم

برای ترمیم روکش سیم ، حداقل حفاظ مورد استفاده باید برابر با پوشش فعلی سیم باشد. چنانچه تغییرات مهندسی ای نیز اعمال شود حداقل فاصله بین دسته سیم و فضای اطراف ۱۰ mm خواهد بود. در مواردی که روکش پلاستیکی است، به همان روش فوق اقدام نموده و سپس روکش را تعویض کنید.

۳-۱۱- روش انتخاب روکش محافظ

روکش انتخاب شده باید حداقل برابر با روکش محافظتی فعلی سیم باشد. در صورت اعمال هرگونه تغییرات مهندسی روی دسته سیم، حداقل فاصله دسته سیم با محیط اطراف باید ۱۰ mm باشد.

۳-۱۲- روش تعیین نقاط اتصال بدنه

تحت هر شرایطی وضعیت ترمینال اتصال بدنه/ نگهدارنده اش/ مهره یا پیچ آن را بازدید، بررسی و تمیز نمایید. لحیم اتصال بدنه کاملاً شکسته باشد:

- اگر پایه (پیچ) اتصال بدنه دچار دچار ایراد شده آن را مجدداً با استفاده از لحیم برنج، لحیم کاری نمایید.
- چنانچه به روش فوق قطعی برطرف نشد پایه (میخ) اتصال بدنه را با قطعه جدید تعویض نمایید.

هنگام تعمیرات به روش زیر اقدام نمایید:

- یک کپسول اطفاء حریق در نزدیکی محل تعمیرات بگذارید.
- سیم نزدیک به محل شکستگی پین لخت کنید.
- با استفاده از فرز (سنگ) پایه پایین نشیمن اتصال بدنه را بسایید.
- از ضدزنگ مناسب در آن محل استفاده کنید.

• قطعات جدا شده را در محل خودشان ببندید.

سیم اتصال بدنه روی گیربکس قطع شده است.

اگر اتصال پیچی $M8 \times 125$ ساده قطع شده باشد مجدداً آن را وصل کرده و با گشتاور $3 \pm d.N.m17$ محکم کنید.

۴- تشخیص ایراد

۴-۱- رشته سیم قطع شده باشد

در این حالت به شرح ذیل اقدام نمایید:

- روش تست رشته سیم (۳,۱)
- روش لخت کردن رشته سیم (۳,۳)
- روش انتخاب رشته سیم مناسب (۳,۲)
- روش استفاده از ابزار عمومی چین انداز غلاف سیم (۳,۸)
- روش ترمیم روکش سیم (۳,۱۰)
- روش انتخاب روکش محافظ (۳,۱۱)

هشدار: اگر یک رشته سیم بلا استفاده وجود دارد آن را در نزدیکترین نقطه به کانکتور در جایی در دسترس قطع کنید و به روش بخش (۴,۱) عمل کنید.

می توانید از همان دسته سیم مجدداً استفاده کنید فقط تعداد سیم ها را به خاطر داشته باشید. (سیم را طوری ببرد که تعداد سیم ها در خروجی هم یک عدد کم شود).

هشدار: برای خودرو های تحت گارانتی چنانچه ۴ رشته سیم یا بیشتر قطع شده باشند دسته سیم را عوض کنید.

۴-۲- یک رشته سیم سوخته

بدین منظور به شرح ذیل عمل کنید:

- روش لخت کردن سیم (۳,۳)
- روش انتخاب کردن سیم (۳,۲)
- روش استفاده از ابزار عمومی چین انداز غلاف سیم (۳,۸)
- روش ترمیم روکش سیم (۳,۱۰)

- روش انتخاب محافظ روکش (۳,۱۱)

هشدار: پس از بررسی یک ایراد، عامل بوجود آورنده ایراد را برطرف کنید، در صورتیکه یکی از فیوزها سوخته باشد، کلیه عملکردها را در خودرو کنترل نمایید.

هشدار: در دوره گارانتی دسته سیم را بطور کامل تعویض کنید.

هشدار: اگر خودرو گارانتی اش تمام شده است و بیش از ۴ رشته سیم سوخته باشد می بایست دسته سیم بطور کامل تعویض گردد.

۳-۴- اتصال اشتباهی

در این حالت به روش ذیل عمل کنید:

- روش لخت کردن سیم (۳,۳)
- روش انتخاب سیم (۳,۲)
- روش بخیه زدن سیم با روکش جوش (۳,۹)
- روش انتخاب روکش محافظ (۳,۱۱)

هشدار: سیم هایی که به اشتباه به یکدیگر متصل شده اند را قطع کنید.

۴-۴- قطعی سیم در خارج از قالب کانکتور / کنتاكت قطع شده یا کشیده شده / کنتاكت زنگ زده

کانکتور جداگانه برای استفاده در چنین حالتی توسط تامین یدک قطعه فراهم شده است (کنتاكت + مجموعه رشته سیم ها)

بدین منظور به روش ذیل اقدام نمایید:

- روش یک کنتاكت (۳,۵)
- روش لخت کردن روکش سیم (۳,۳)
- روش انتخاب یک رشته سیم (۳,۲)
- روش انتخاب یک کنتاكت (اتصال) (۳,۶)
- روش استفاده از ابزار عمومی موج دار کردن غلاف سیم (۳,۸)
- روش قرار دادن یک کنتاكت در پایه مربوطه (۳,۷)

- روش انتخاب یک روکش محافظ (۳,۱۱)

کانکتور هایی که از قبل سیم داخلشان قرار گرفته در لیست قطعات تعمیری موجود می باشد.

به روش ذیل اقدام نمایید:

- روش لخت کردن یک رشته سیم (۳,۳)
- روش استفاده از ابزار چین دار کرد غلاف سیم (۳,۸)
- روش ترمیم روکش سیم (۳,۱۰)
- روش انتخاب روکش مناسب (۳,۱۱)

هشدار: اگر یک کنتاكت زنگ زده باشد، کنتاكت را عوض کنید.

هیچیک از اجزای یک کانکتور در لیست قطعات قابل تعویض موجود نمی باشد.

دسته سیم را عوض کنید.

۴-۵- اگر یک رشته سیم از خارج از قالب کانکتور قطع شده باشد:

در چنین حالتی به شرح ذیل عمل کنید:

- روش تست یک رشته سیم (۳,۱)
- روش لخت کردن یک رشته سیم (۳,۳)
- روش انتخاب یک رشته سیم مناسب (۳,۲)
- روش استفاده از ابزار چین دار کرد غلاف سیم (۳,۸)
- روش ترمیم روکش سیم (۳,۱۰)
- روش انتخاب روکش محافظ مناسب (۳,۱۱)

هشدار: اگر بیش از ۴ رشته سیم قطع شده باشد، دسته سیم می بایست عوض شود.

۴-۶- رشته سیم له شده باشد :

در چنین حالتی به شرح ذیل عمل کنید:

- روش بازرسی یک رشته سیم (۳,۱)
- روش لخت کردن یک رشته سیم (۳,۳)
- روش انتخاب یک رشته سیم مناسب (۳,۲)
- روش ترمیم روکش سیم (۳,۱۰)
- روش انتخاب روکش مناسب (۳,۱۱)

هشدار: اگر یک رشته سیم بدون استفاده دارید آن را درجایی که قابل دید باشد قطع کنید (نزدیک به کانکتور) و از موارد ذکر شده در بخش ۱-۴ استفاده کنید. همان دسته سیم قابل استفاده است.

شماره (تعداد سیم ها) حدودی را در نظر داشته باشید و با خروجی مقایسه کنید.

هشدار: اگر بیش از ۴ رشته سیم خم شده و گیر کرده است دسته سیم باید تعویض گردد.

۴-۷- رشته سیم لخت شده

در این حالت مطابق روش انتخاب (محافظ) روکش مناسب اقدام نمایید. (۳,۱۱)

۴-۸- چنانچه یک کنتاكت (اتصال) بطور نادرست موج دار شده باشد (مقاومت الکتریکی خیلی بالا باشد) از روش لحیم کاری باقلع

استفاده کنید. (۳,۴)

۴-۹- اتصال بدنه اشکال داشته باشد.

از روش تغییرات اتصال بدنه (۳,۱۲) استفاده کنید.



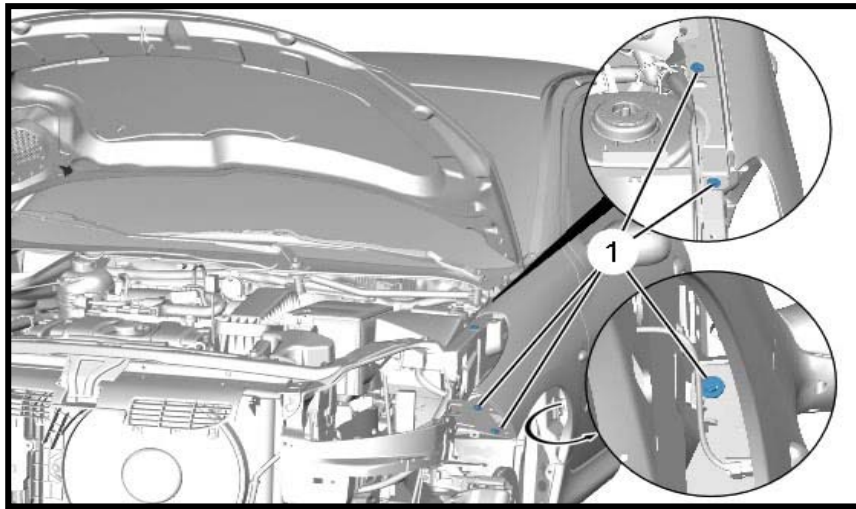
باز و بست گلگیر جلو

تذکر: اطمینان حاصل نمائید کلیه موارد ایمنی و تمیز کاری را رعایت نمائید.

۱) کارهای مقدماتی

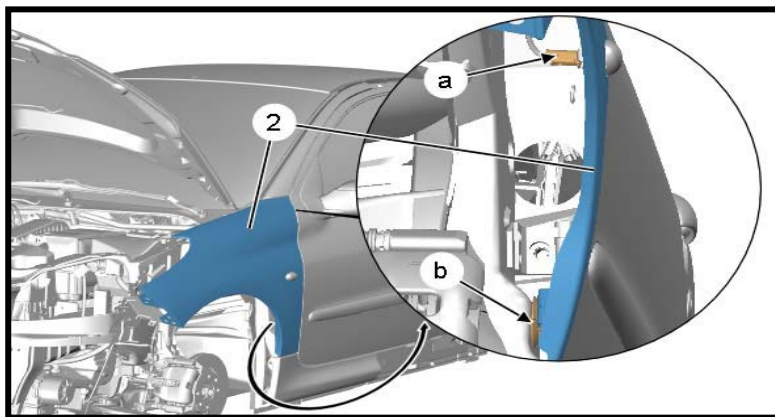
چراغ جلو را باز کنید (به بخش مربوطه مراجعه نمائید).

۲) باز کردن



پیچ (۱) را باز کنید.

قبل از شروع کار در موتور را (با استفاده از اهرم در موتور) باز نگه دارید.



گلگیر (۲) را از شیار (b) در آورده و آنرا جدا کنید.

قبل از جدا کردن کامل آن کانکتور چراغ راهنمایی کوچک (a) را جدا کنید.

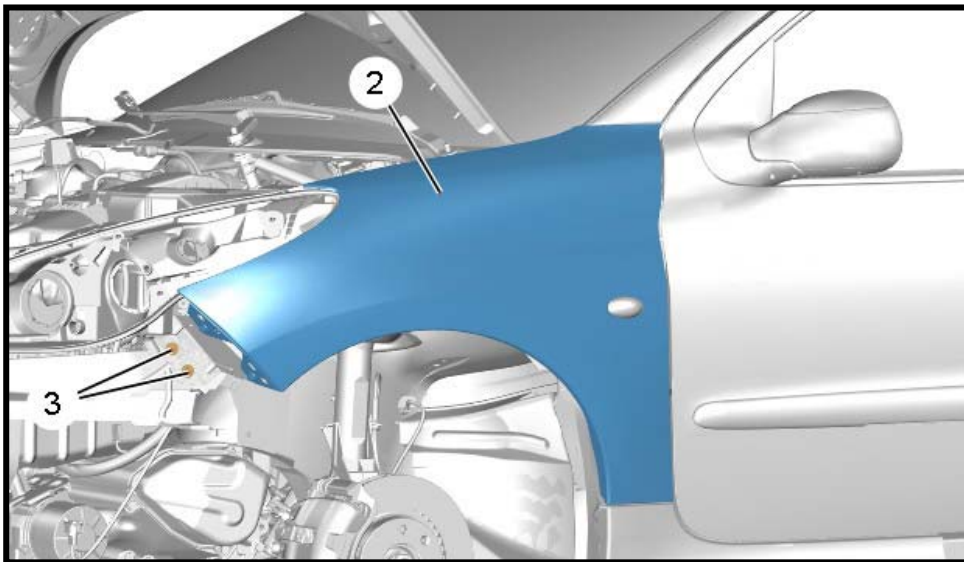
سپس گلگیر را جدا نمائید.

۳) بستن

مراحل بستن ، عکس عملیات باز کردن می باشد .

پیچ های (۱) را با گشتاور $0/7 \pm 0/07$ دکانیوتن متر محکم نمائید .

۴) تنظیمات



گلگیر را جا زده و درزهای بین قطعات را کنترل نمائید. سپس پیچهای (۱) و (۳) را ببندید .

پس از بستن قطعات، عملکرد قطعات الکتریکی را کنترل نمائید .



باز و بست لولای درب اتاق بار

۱) ابزارها

ابزار	شماره فنی پژویی	شرح
[1317] 	(1317)	ابزار عمومی آچار جدا کردن درب اتاق بار

۲) اقدامات اولیه

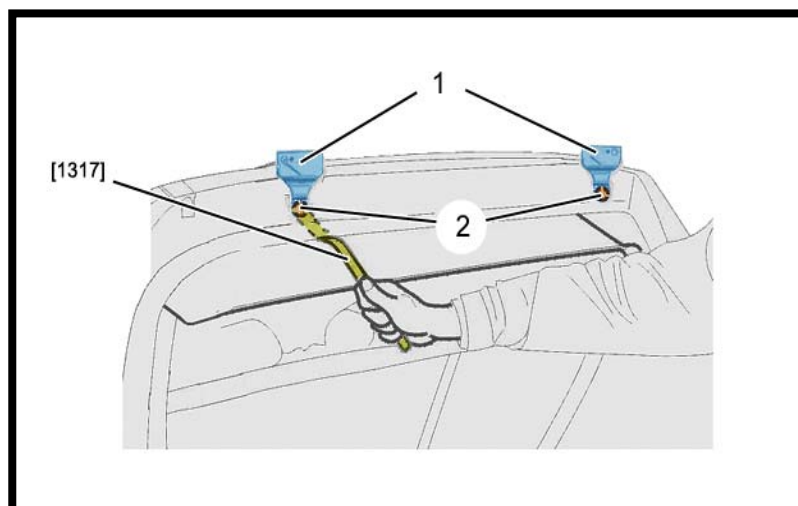
جدا کنید :

• تزئینات جانبی درب صندوق را جدا کنید .

• تزئینات چراغ عقب را جدا کنید

قاب داخلی درب صندوق را از جای خود خارج نمائید.

۴) باز کردن



• مهره های (۲) را با کمک ابزار تخصصی 1317 در آورید .

• لولای درب صندوق را از جای خود در آورید .

اخطار : حتما لولای درب عقب را آبیندی نمائید.

مراحل بستن عکس مراحل بازکردن می باشد .

مهروه های شماره (۲) را با گشتاور $1/8da.nm$ محکم کنید.

لقی مجاز و فاصله بین استوپ در (۱) و لولای درب صندوق را تنظیم نمائید.

در صورت نیاز قاب داخل درب صندوق را با آب و صابون بشوئید .

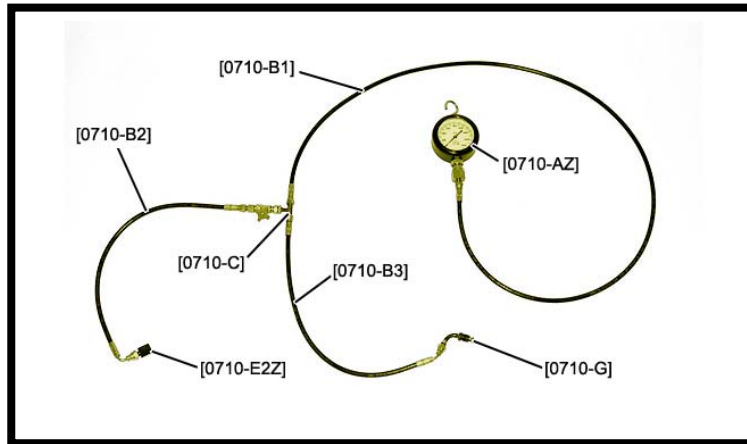
سرباتری را مجددا وصل کنید.

از عملکرد صحیح تجهیزات الکتریکی خودرو اطمینان حاصل نمائید.



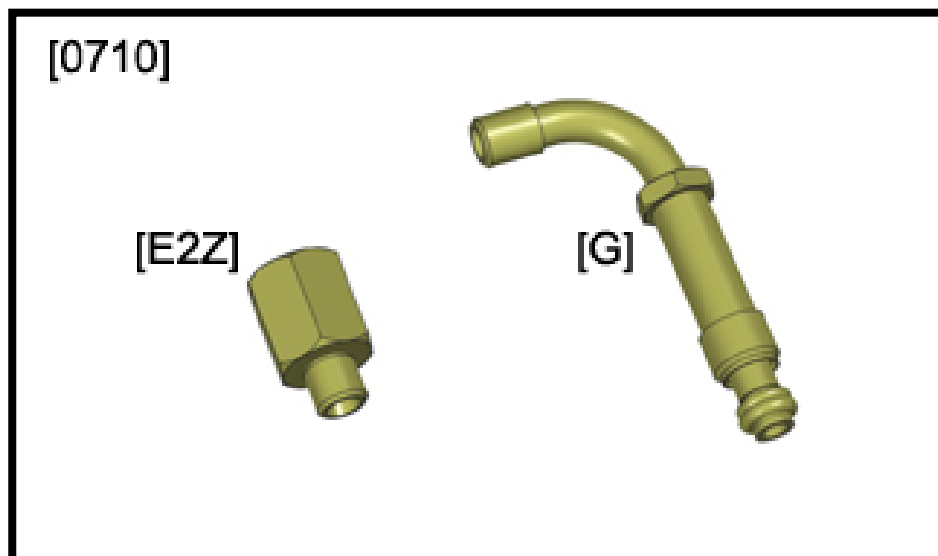
بازدید فشار فرمان هیدرولیک

۱- ابزارهای موردنیاز



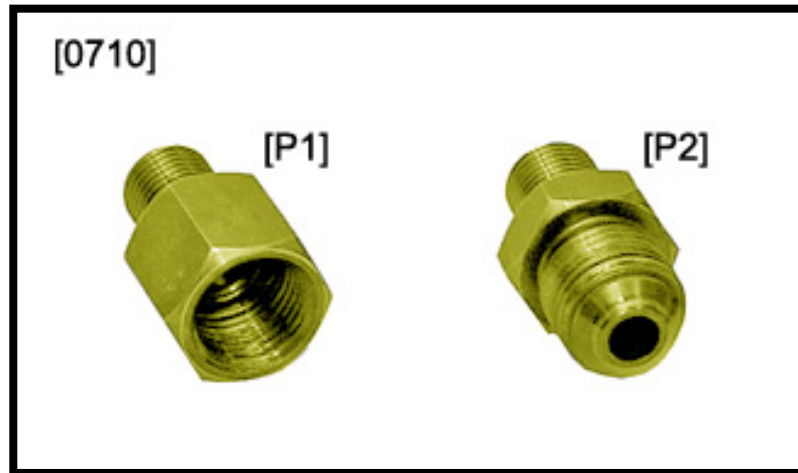
کیت اندازه گیری فشار هیدرولیک فرمان [۱] (کداختصاصی ۲۴۷۰۳۰۰۱):

- گیج اندازه گیری فشار [0710-AZ].
- شیلنگهای بازدید از فشارسنج تا شیرد [0710-B1].
- شیلنگ بازدید بین پمپ فشار قوی دو شیر [0710-B2].
- شیلنگ بازدید بین لوله فشار قوی و شیر [0710-B3].
- شیر سه راهی [0710-C].



رابط لوله فشار قوی [E2Z]

رابط شیر [G]



مهره‌های آببندی P1, P2 [0710-H] را روی سوراخ‌های شیر محکم کنید.

۲- احتیاط‌هایی که می‌بایست صورت گیرد.

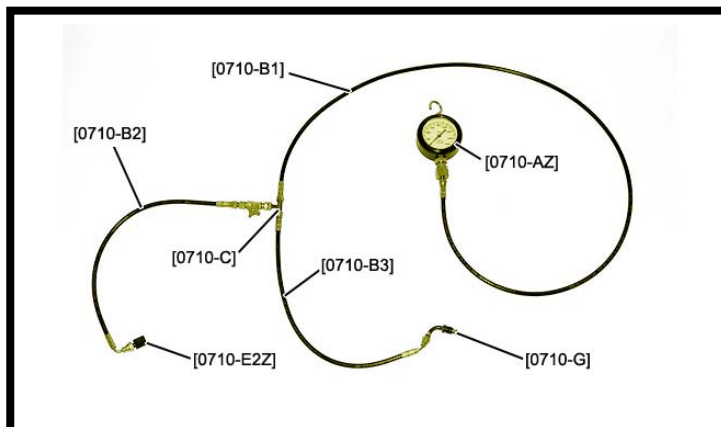
در حین انجام عملیات، مراقب باشید اجزاء و ذرات گرد و غبار و آلودگی وارد مدار نشوند.

نکته مهم: عملکرد صحیح مدار هیدرولیک فرمان نیازمند دقت خاص جهت تمیز بودن اجزاء مدار هیدرولیک می‌باشد.

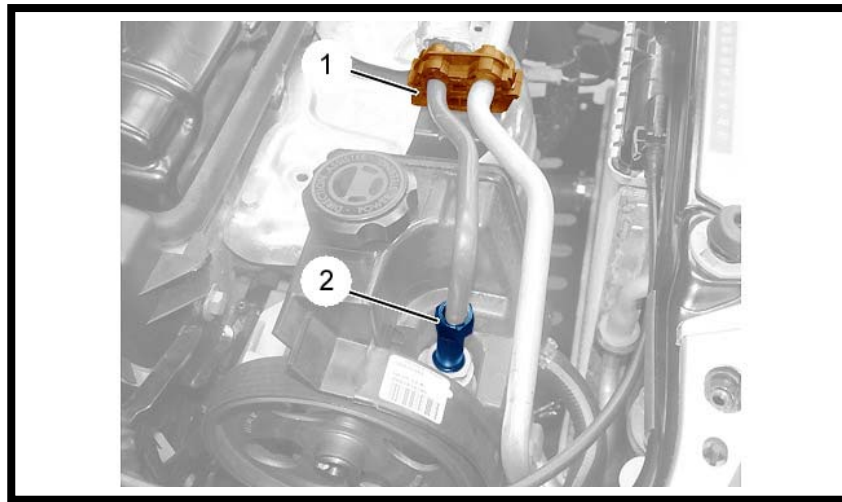
کنترل نمائید:

- سطح روغن پمپ هیدرولیک فرمان
- وضعیت لوله‌ها و اتصالات

۳- نحوه نصب تجهیزات اندازه‌گیری فشار



ابزارهای فوق را مطابق شکل، بصورت یک مجموعه در آورید.

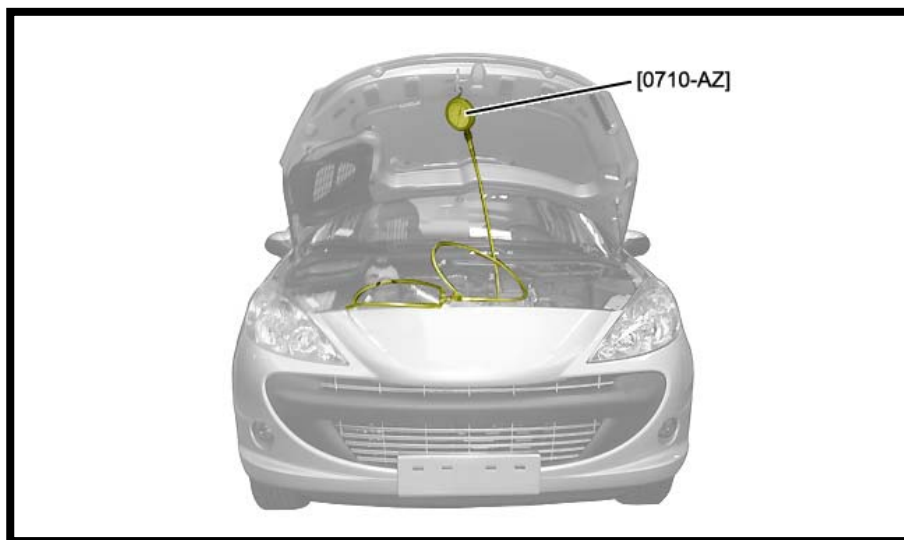


گیره (۱) را آزاد نمائید.

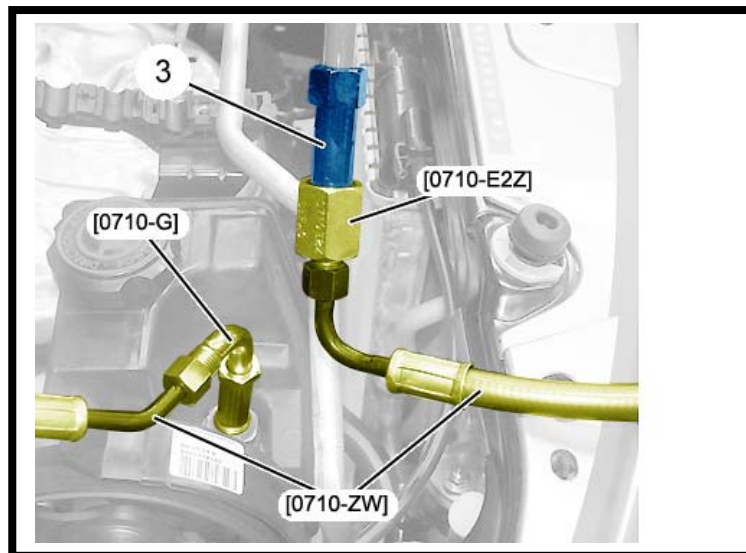
مراقب باشید دینام صدمه نبیند.

مجموعه لوله‌های فشار قوی (۲) را از روی پمپ هیدرولیک آزاد کنید.

لوله‌های (۳) را کنار بزنید.



قلاب ابزار اندازه‌گیری [0710-AZ] را به بالای درب موتور متصل کنید.



رابط [E2Z] را روی لوله (۳) و رابط [G] را روی پمپ هیدرولیک فرمان نصب نمایید .

قطعات مجموعه ابزار تست فشار [710.ZW] را بر روی هم سوار کنید .

کلیه اتصالات را سفت نموده و شیر [C] را باز نمایید.

موتور را روشن نموده و ۵ ثانیه صبر کنید سپس موتور را خاموش نمایید .

چند بار فرمان را کاملاً به چپ و راست بچرخانید . بررسی نمایید هیچ نشتی وجود نداشته باشد .

۴- بررسی فشار مدار سیستم هیدرولیک فرمان

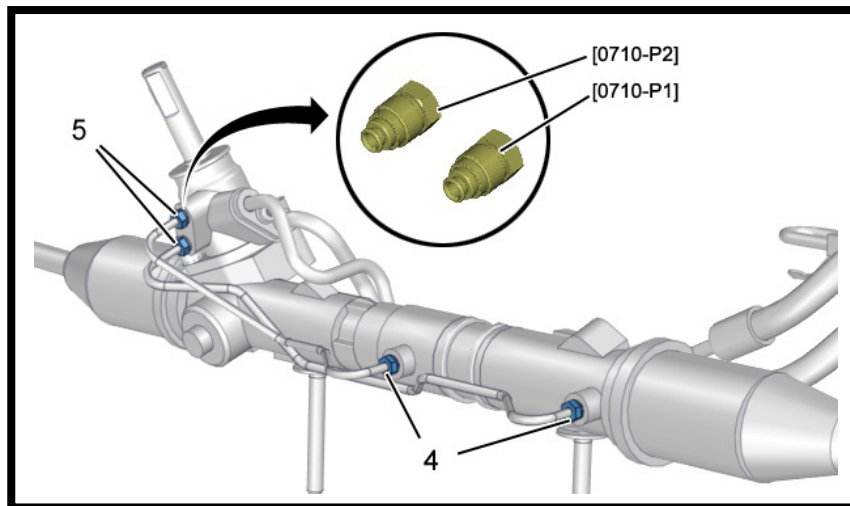
موتور را روشن نمایید ، شیر مجموعه ابزار تست فشار [C] را ۵ ثانیه ببندید در دور موتور حدود ۱۲۰۰ تا ۱۵۰۰ rpm

فشار روغن می بایست 100 ± 5 بار باشد.

موتور را خاموش کنید ، اگر فشار روغن درست بود نشتی مقسم فرمان (پنیون فرمان) را بررسی نمایید .

۵- بررسی نشتی مقسم فرمان (پنیون فرمان)

محافظ حرارتی زیر جعبه فرمان را باز نمایید و محافظ حرارتی را از مکانیزم فرمان دور کنید .



اتصال مجموعه (۴) را از روی بازوی هیدرولیک شل کنید.

لوله‌های منبع روغن را از مقسم فرمان جدا کرد و به کنار بگذارید.

دو عدد مهره [P1,P2] را روی مقسم فرمان محکم ببندید.

فرمان را به آهستگی بچرخانید تا بازویی از روغن خالی شود.

روغن پمپ هیدرولیک را سر زیر نمایند.

شیر [C] را باز کنید.

موتور را روشن کنید.

بگذارید موتور با دور تند کار کند.

فشارسنج باید 100 ± 5 bar نشان دهد.

چنانچه فشار از حد استاندارد کمتر بود شیر توزیع کننده را تعویض نمائید.

دو لوله منبع (۵) را روی شیر توزیع کننده ببندید و با گشتاور 0.8 ± 0.1 دکارنیوتن متر سفت کنید.

مجدداً مجموعه (۴) را روی بازویی هیدرولیک فرمان بسته و با گشتاور 0.8 ± 0.1 دکارنیوتن متر محکم نمائید.

• کانکتور [E2Z] را روی لوله (۳) جدا کنید .

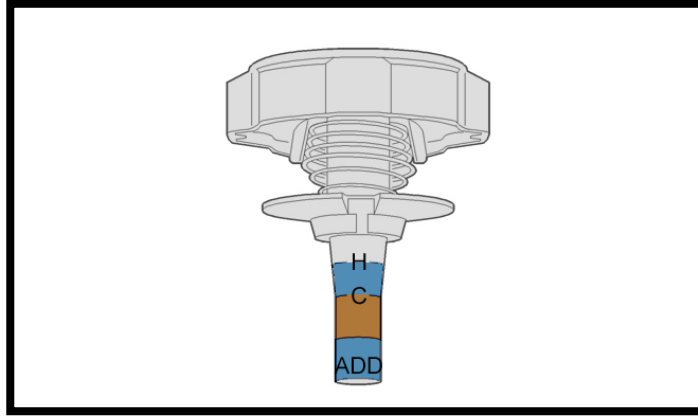
• کانکتور [G] را از روی پمپ هیدرولیک فرمان جدا کنید .

• لوله (۳) را ببندید.

محکم کنید: مجموعه فشار قوی (۲) را پمپ هیدرولیک فرمان را با گشتاور $2,5 \pm 0.3$ سفت کنید.

گیره (۱) را ببندید.

مدار هیدرولیک فرمان را هواگیری نمائید.



روغن پمپ هیدرولی را تا سطح Maximum سرریز نمائید:

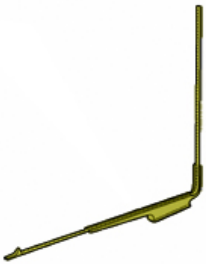
- (H) سطح ماکزیمم (موتور گرم)
- (C) سطح ماکزیمم (موتور سرد)
- ADD سطح می‌نیمم

هشدار: سطح روغن پمپ هیدرولیک فرمان را در زمانی که خودرو متوقف است چک کنید.

بررسی و تنظیم مقادیر زوایای هندسی سیستم تعلیق

توجه: به نکات مربوط به ایمنی و تمیزی کار مراجعه نمائید.

(۱) ابزار

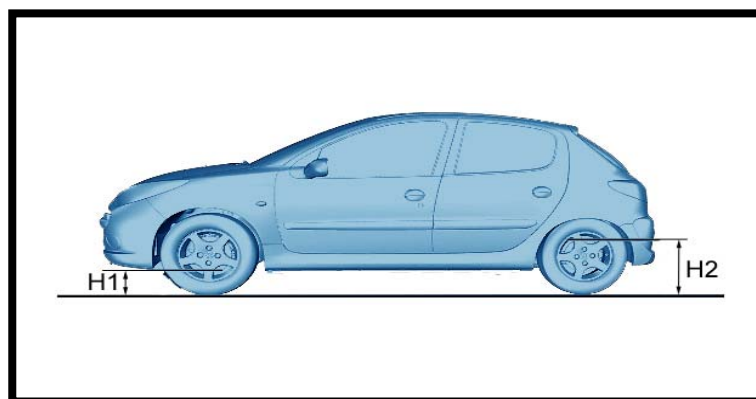
شرح	کد اختصاصی	شماره فنی پژویی	ابزار
گونیا اندازه‌گیری ارتفاع خودرو	معدل ۲۴۹۰۱۰۰۲	(U701-0)	 [U701-0]

(۲) بررسی و تنظیم های مورد نیاز

باد لاستیک را تنظیم نمائید .

مقادیر زوایای هندسی سیستم تعلیق در ارتفاع استاندارد بررسی شود .

(۳) مشخصات نقاط اندازه‌گیری نقاط ارتفاع مرجع خودرو



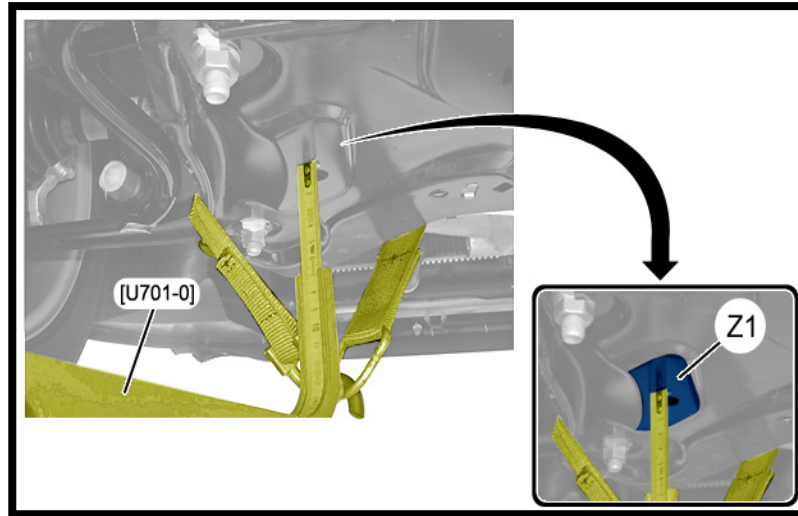
(H₁) اندازه بین نقطه مرجع اندازه‌گیری زیر شاسی جلو و زمین

(H₂) اندازه بین نقطه مرجع اندازه‌گیری زیر شاسی عقب و زمین

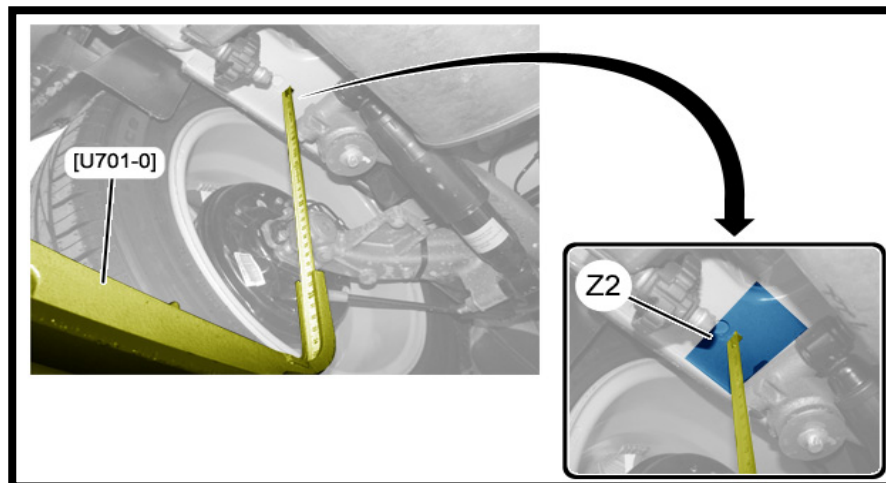


۳-۱) تنظیم ارتفاع مرجع

خودرو را در ارتفاع مرجع تنظیم کنید .



(Z1) نقطه مرجع زیر شاسی جلو



(Z2) نقطه مرجع زیر شاسی عقب

۳-۲) تعلیق جلو

مرجع اندازه ارتفاع H_1	
سایز لاستیک	185/65R14
(H_1)	161mm(+12mm/-10mm)

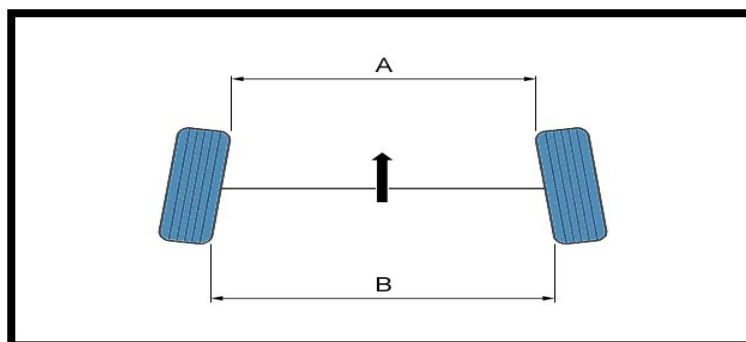
۳-۳) تعلیق عقب

مرجع اندازه ارتفاع H ₂	
سایز لاستیک	185/65R14
(H ₂)	389mm(+14mm/-11mm)

تعلیق عقب را به اندازه H₂ فشرده نموده و پایین بیاورید .

اختلاف ارتفاع شاسی عقب از زمین برای دو طرف بایستی ۱۰mm باشد .

۴) زوایای هندسی تعلیق جلو و عقب



A کمتر از B : زاویه سر جمعی مثبت (Toe-in)

A بیشتر از B : زاویه سر جمعی منفی (Toe-out)

۴-۱) تعلیق جلو

مقادیر تست	
$0^{\circ}07' \pm 0^{\circ}30'$	زاویه کمبر (غیر قابل تنظیم)
$2^{\circ}54' \pm 0^{\circ}30'$	زاویه کستر (غیر قابل تنظیم)
$9^{\circ}12' \pm 0^{\circ}30'$	زاویه کلی (زاویه غیر قابل تنظیم)
$-0^{\circ}13' \pm 0^{\circ}9'$	زاویه سر جمعی بین محور چرخها (قابل تنظیم)
$-0^{\circ}06' \pm 0^{\circ}04'$	زاویه سر جمعی یک چرخ (قابل تنظیم)

عدم تقارن کمبر بین چرخها حداقل ۲۰ می باشد.

عدم تقارن کستر بین چرخها حداقل ۲۰ می باشد.

عدم تقارن زاویه کل بین چرخها حداقل ۲۰ می باشد.

زوایای چرخ جلو را طوری تنظیم نمایید که مقادیر کلی بطور مساوی بین چرخهای چپ و راست تقسیم شود.

۴- زوایای چرخ عقب

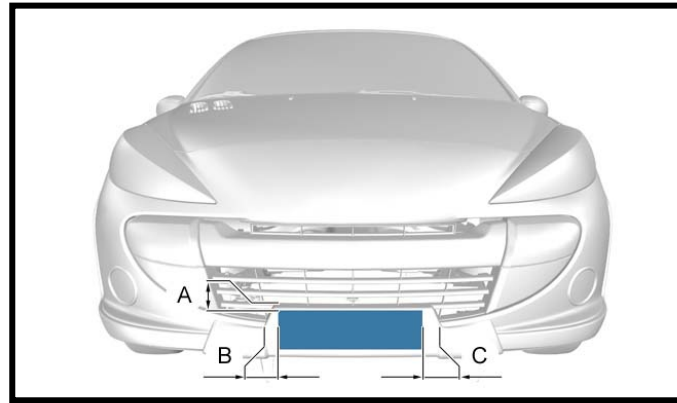
مقادیر تست	
$0^0 \pm 0^06$	زاویه کمبر (غیر قابل تنظیم)
$-1^0 \pm 0^0.3$	زاویه سر جمعی بین محور چرخها (غیر قابل تنظیم)
$0^017 \pm 0^009$	زاویه سر جمعی یک چرخ (غیر قابل تنظیم)
$0^008 \pm 0^004$	زاویه سر جمعی یک چرخ (غیر قابل تنظیم)

زاویه کمبر پایین تر غیر متقارن در ۲۰

نصب پلاک شهربانی

هشدار: نکات مربوط به ایمنی و پاکیزگی محیط کار را رعایت فرمایید.

۱- پلاک شهربانی جلو



توجه: پلاک شهربانی باید قبل از نصب سوراخکاری گردد.

پلاک شهربانی جلو باید با توجه به فاصله های زیر نصب شود:

$A = 5$ میلی متر

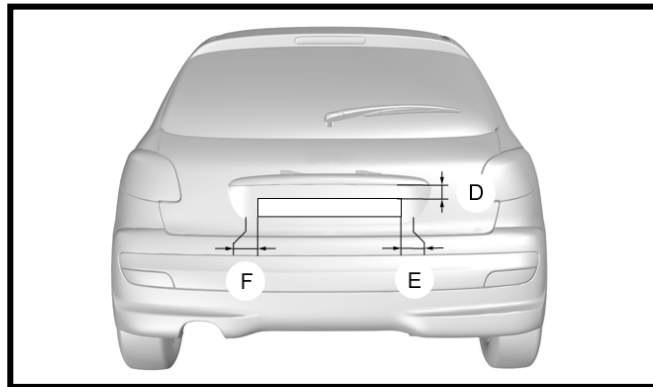
$C = B$ از هر دو طرف به یک فاصله باشد.

پس از قرار گیری پلاک در موقعیت های مذکور روی سپر نشانه گذاری نموده و با استفاده از مته به قطر ۴ میلی متر سپر را

سوراخ کنید.

قبل از نصب پلاک شهربانی مدارک خودرو و پلاک شهربانی را کنترل نموده و از صحت آن اطمینان حاصل نمایید.

۲- پلاک شهربانی عقب



توجه: پلاک شهربانی باید قبل از نصب سوراخکاری گردد.

پلاک شهربانی عقب باید با توجه به فاصله های زیر نصب شود:

$$D = ۲۰ \text{ میلی متر}$$

$F = E$ از هر دو طرف به یک فاصله باشد.

پس از قرار گیری پلاک در موقعیت های مذکور روی سپر نشانه گذاری نموده و با استفاده از مته به قطر ۴ میلی متر سپر را

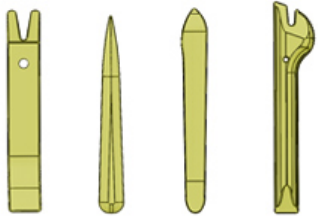
سوراخکاری کنید.

قبل از نصب پلاک شهربانی مدارک خودرو و پلاک شهربانی را کنترل نموده و از صحت آن اطمینان حاصل نمایید.

نصب نشان های (آرم های) خودرو

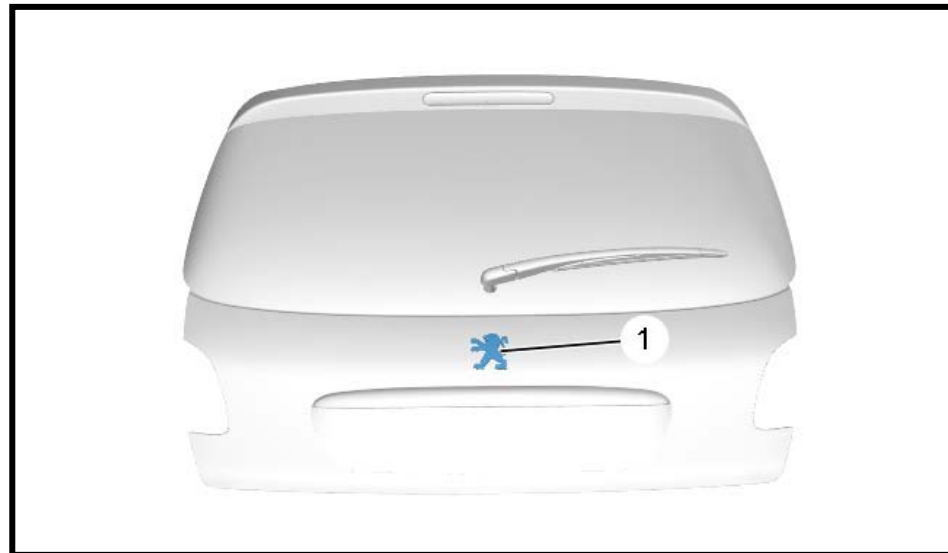
تذکر: نکات ایمنی و پاکیزگی محیط کار را رعایت نمایید.

۱- ابزار

ابزار	شماره فنی پژویی	کد اختصاصی	شرح
<p>[1350-ZZ]</p> 	(1350-ZZ)	۲۶۱۰۲۰۰۵	ابزار باز کردن تزئینات

۲- باز کردن

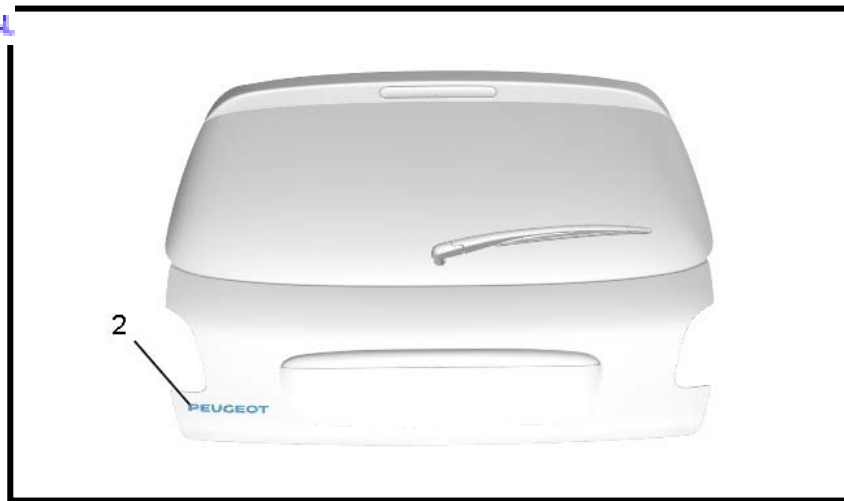
۲-۱- علامت مخصوص پژو (نشان شیر)



نشان شیر پژو (۱) را با استفاده از ابزار مخصوص [1350-ZZ] (کد اختصاصی ۲۶۱۰۲۰۰۵) از محل خود جدا کنید.



۲-۲-



نشان پژو (۲) را با استفاده از ابزار مخصوص [1350-zz] (کداختصاصی ۲۶۱۰۲۰۰۵) از روی خودرو جدا کنید.

۲-۳- نشانه مدل خودرو



آرم مربوط به مدل خودرو (۳) را با استفاده از ابزار مخصوص [1350-zz] (کداختصاصی ۲۶۱۰۲۰۰۵) از روی خودرو جدا کنید.

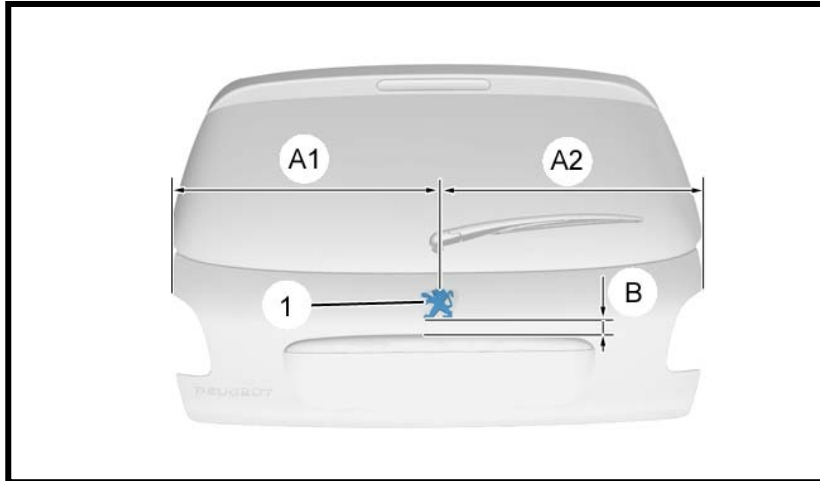
۱- نصب مجدد

هشدار: به خاطر داشته باشید پس از هر بار جدا کردن نشان های مختلف خودرو (۱)، (۲) و (۳) برای نصب مجدد از نشان نو استفاده نمایید.

قبل از نصب مجدد نشان محل مذکور را از روغن و چربی پاک کنید.



۱-۳- علامت مخصوص پژو (نشان شیر)



صفحه محافظ را جدا کنید.

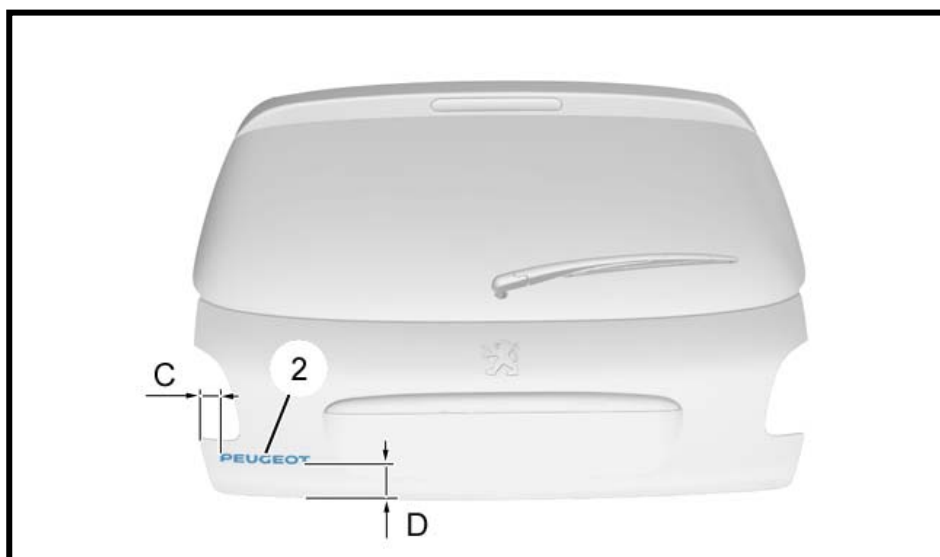
نشان شیر پژو (۱) را مطابق شکل در محل مربوطه بچسبانید.

$A1=A2$ •

$B = 25 \text{ mm}$ •

نکته: مطمئن شوید که نشان شیر پژو (۱) بطور محکم در محل خود نصب شده است. (جدا نمی شود)

۲-۳-



صفحه محافظ را جدا کنید.

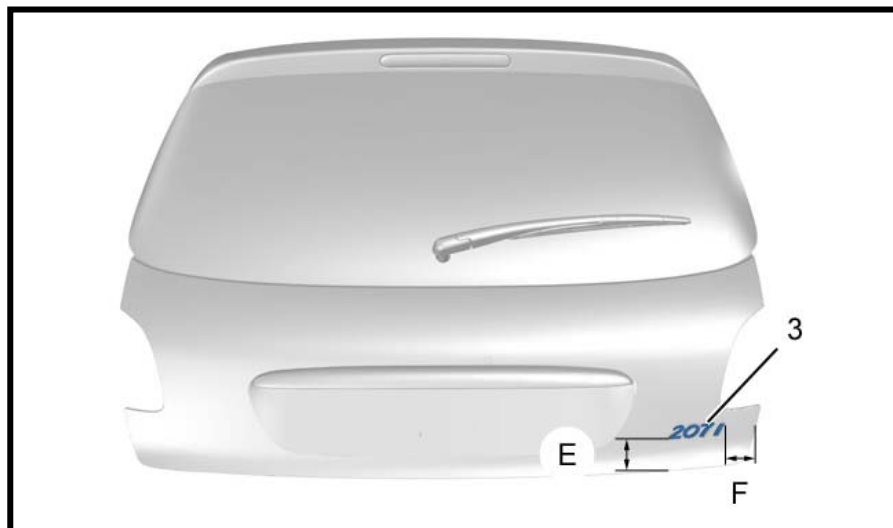
نشان Peugeot، (۲) را در محل مربوط مطابق شکل، بچسبانید.

• $C = 25 \text{ mm}$

• $D = 60 \text{ mm}$

توجه: مطمئن شوید نشان Peugeot، (۲) به درستی در محل مربوط چسبیده است.

۳-۳- نشان " مدل " خودرو



صفحه محافظ را جدا کنید.

نشان مدل خودرو (۳) را در محل مربوطه مطابق شکل بچسبانید.

• $E = 54 \text{ mm}$

• $F = 67 \text{ mm}$

توجه: مطمئن شوید نشان " مدل " خودرو (۳) به درستی در محل مربوط چسبیده است.