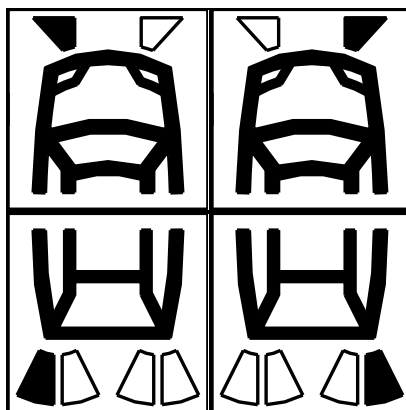


## راهنمای روشهای عیب یابی

(( مراحل تست عملکرد چراغهای راهنما و فلاشر ))





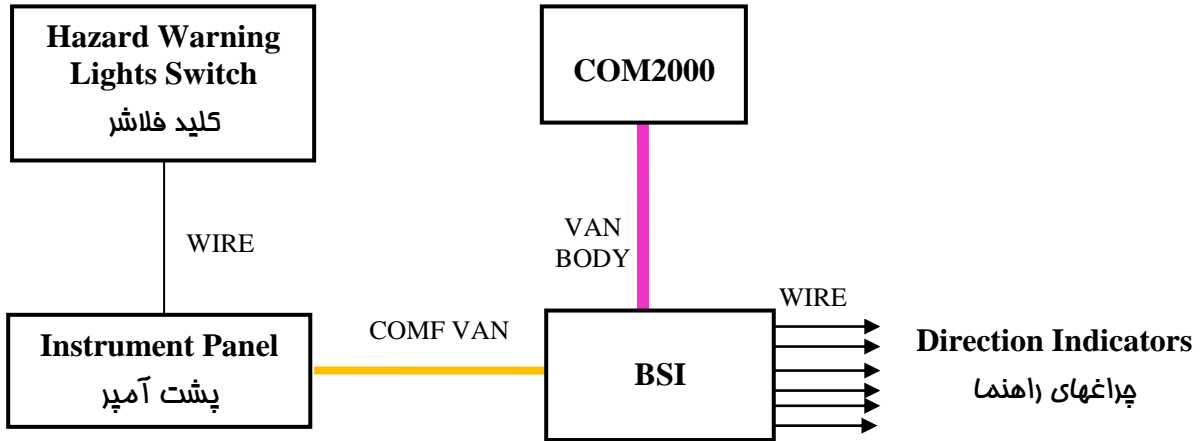
ایراد	نوع خودرو
<ul style="list-style-type: none"> <li>✓ چراغهای راهنمای سمت راست کار نمی کند .</li> <li>✓ چراغهای راهنمای سمت چپ کار نمی کند .</li> <li>✓ چراغهای فلاشر روشن نمی شوند .</li> <li>✓ چراغهای فلاشر دائم روشن می باشند.</li> </ul>	<p>خودرو پژو ۲۰۶ ( از DAM: 9076 به بالا)</p>

#### مقدمه :

این مستند به منظور تشخیص صحت عملکرد BSI هنگام ایراد در عملکرد چراغهای راهنما و فلاشر تهیه گردیده است. ضروری است قبل از تعویض BSI کلیه مراحل توصیه شده در این مستند را طی نمایید. به همین منظور در ابتدا به توضیح مختصری در خصوص نحوه عملکرد چراغهای راهنما و فلاشر پرداخته و سپس مراحل عیب یابی و فلوجارت آن ارائه گردیده است.

### اصول عملکرد:

هدف از این سیستم روشن کردن چراغهای فلاشر در زمان وجود خطر و یا روشن کردن چراغهای راهنما هنگام چرخش می باشد.

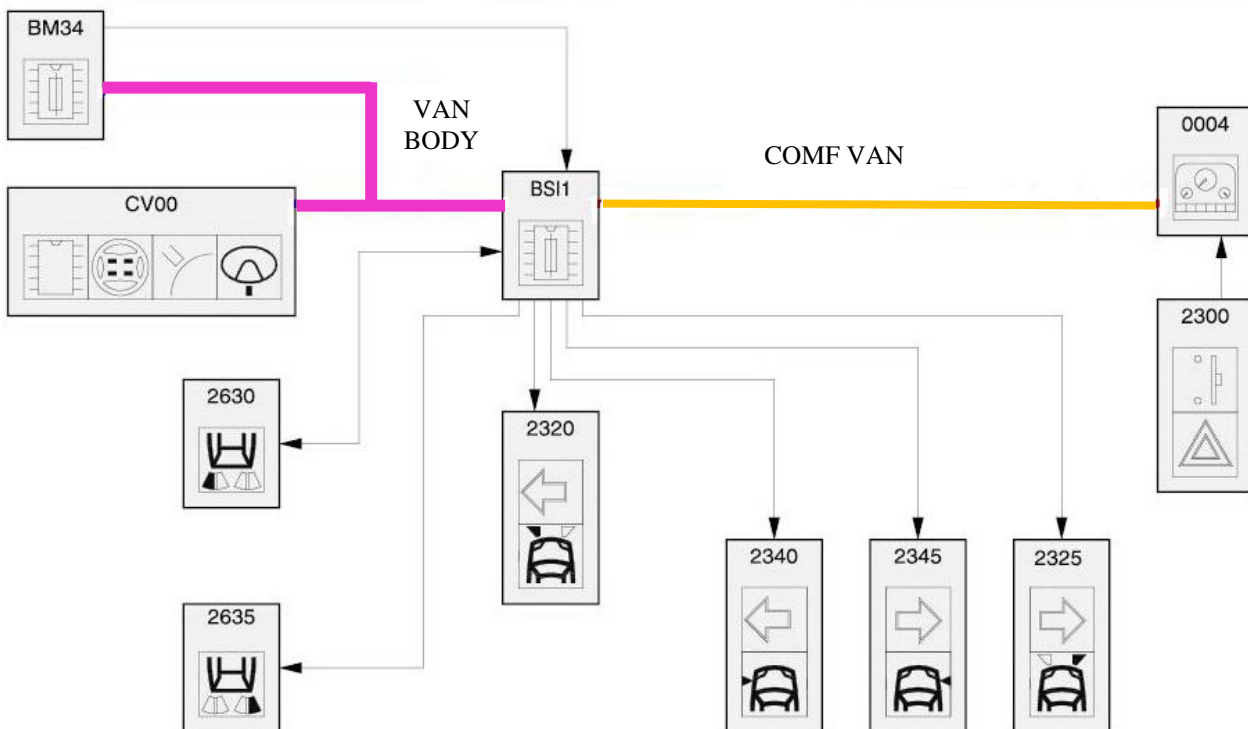


### چراغهای فلاشر:

این درخواست از طریق کلید فلاشر برای پشت آمپر ارسال شده و پس از آن BSI کنترل الکتریکی چراغها را برعهده می گیرد.

### چراغهای راهنما:

این درخواست از طریق دسته راهنمای روی COM2000 دریافت شده و پس از آن BSI کنترل الکتریکی چراغها را برعهده می گیرد.



**هشدار:** پیش از اقدام به انجام هرگونه عملیاتی از موارد زیر اطمینان حاصل نمایید :

- ولتاژ باتری
- بررسی فیوزها (با توجه به DAM No خودرو)
- بررسی وضعیت حالت‌های اضطراری

**نکته:**

به خاطر داشته باشید که تنها زمانی اقدام به انجام این پروسه نمایید که از سالم بودن قفل مرکزی اطمینان دارید.

## ایراد اول:

چراغهای فلاشر روشن نمی شوند.

پس از اتصال یکی از دستگاههای عیب یاب DIAGBOX یا PPS به خودرو و انتخاب نوع خودرو و مشخصات آن، منوهای زیر را انتخاب نمایید:

- ECU configuration and services
- Test by ECU
- Driver information/Communication
- Instrument panel
- Parameter measurements
- State of inputs Instrument panel

سپس کلید فلاشر را فشار دهید و وضعیت پارامتر "hazard warning lights push button" را کنترل نمایید.

اگر پارامترها با فشردن کلید فلاشر تغییر نکردند اقدام به بررسی کلید فلاشر و دسته سیم مربوطه نمایید. وقتی از سالم بودن آنها اطمینان یافتید، تعویض پشت آمپر احتمالاً ایراد را برطرف می‌سازد.

## ایراد دوم:

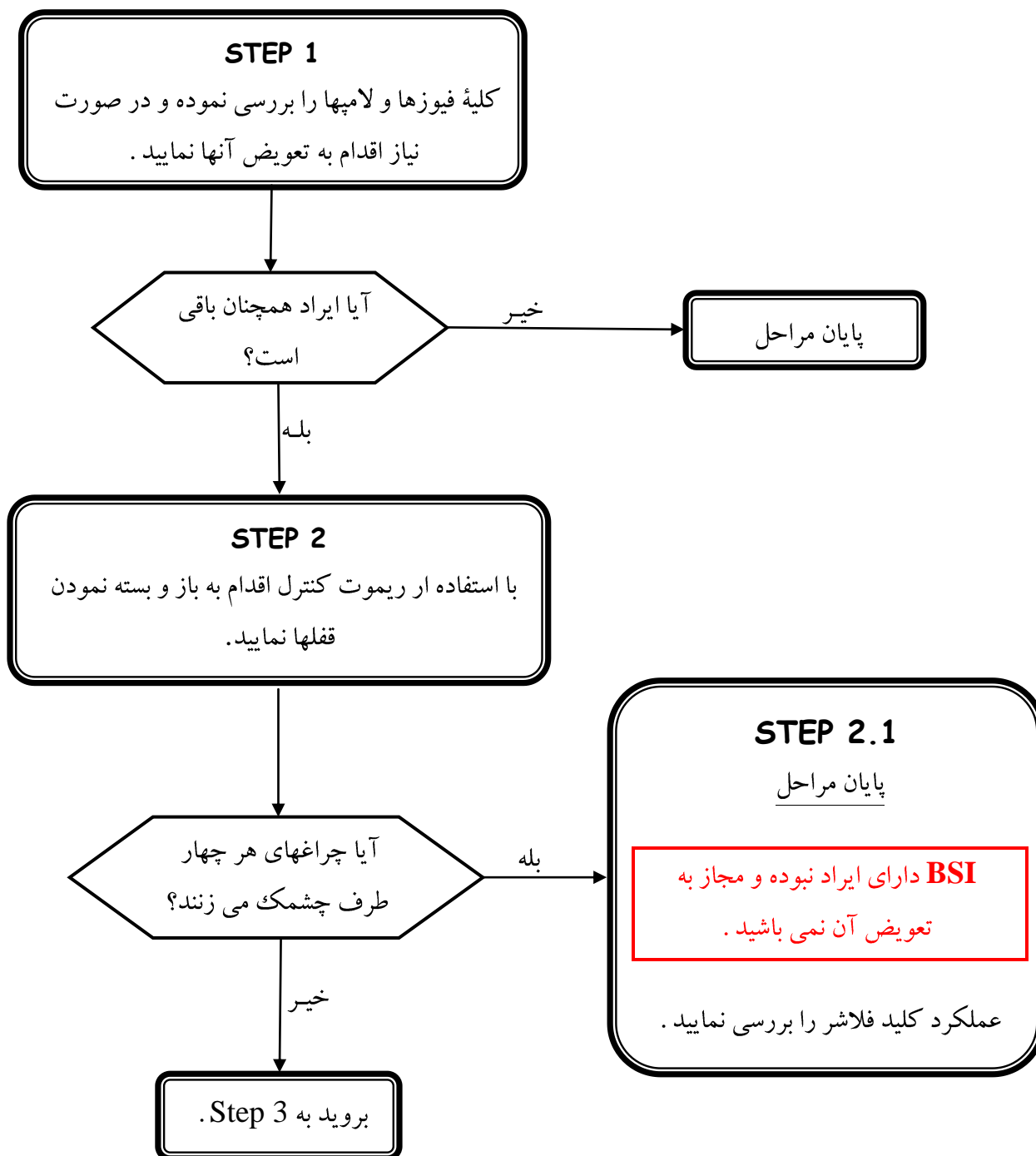
چراغهای فلاشر دائم روشن مانده‌اند.

دسته سیم مربوطه و کلید فلاشر را کنترل نمایید و در صورت سالم بودن آن، قبل از تعویض BSI حتماً ضمن مشاوره فنی، مورد را گزارش نمایید.

## ایراد سوم:

چراغهای راهنمای سمت چپ یا سمت راست عمل نمی کنند.

جهت رفع ایراد مطابق پروسه کنترلی زیر عمل نمایید:



### STEP 3

با استفاده از تجهیزات عیب یاب ایرادات ثبت شده در COM2000 را بررسی نمایید .

ECU configuration and services  
 Test by ECU  
 Driver information/Communication  
 Switching module below steering wheel (COM2000)  
 Fault(s) reading

آیا ایرادی ثبت شده  
 است؟

بله

خیر

### STEP 2.1

پایان مراحل

**BSI** دارای ایراد نبوده و مجاز به  
 تعویض آن نمی باشید .

COM2000 را بررسی نمایید .

با استفاده از تجهیزات عیب یاب منوهای زیر را بررسی نمایید :

ECU configuration and services  
 Test by ECU  
 BSI  
 Actuators test  
 Lighting and signalling

با انتخاب گزینه‌های زیر اقدام به تست عملگر راهنمای راست و

سپس راهنمای چپ نمایید:

Control for right direction indicators  
 Left direction indicators control

آیا چراغهای راهنما  
 روشن شدند؟

بله

خیر

### STEP 4.2

پایان مراحل

**BSI** دارای ایراد نبوده و مجاز به تعویض آن  
 نمی باشید .

ارتباط بین COM2000 و BSI را بررسی  
 نمایید.

### STEP 4.1

پایان مراحل

اقدام به کنترل دسته سیم نموده و پس از اطمینان از عدم وجود ایراد

در دسته سیم ، فیوزها و لامپها، با اخذ مجوز اقدام به تعویض **BSI**

نمایید.

