

پژو 206
راهنمای تعمیرات
گیربکس اتوماتیک AL4



فهرست

صفحه	
۱	مقدمه
۳	فصل اول
۵	گیربکس اتوماتیک AL4
۷	احتیاط های لازم و ضروری
۹	روش تعمیرات و عیب یابی
۱۲	نشستی روغن گیربکس
۱۴	ابزار مخصوص
۱۸	تخلیه / پر کردن و بررسی سطح روغن گیربکس
۲۲	تعویض کاسه نمد شافت تعویض دنده
۲۴	باز و بست رادیاتور روغن
۲۵	باز و بست بلوک هیدرولیک
۲۷	باز و بست دسته سیم بلوک
۲۸	تنظیم اهرم تعویض دنده
۲۹	تعویض کاسه نمدهای پلوس
۳۱	باز و بست پلوس ها
۳۵	باز و بست گیربکس
۴۶	تعویض کاسه نمد تورک کنورتور (ناقل)
۴۷	عملکرد ضامن مکانیکی
۴۸	باز و بست کنترل های گیربکس

فهرست

صفحه

۵۱	فصل دوم
۵۳	معرفی گیربکس اتوماتیک AL4
۵۵	مشخصات فنی
۵۸	جداول عملکرد اجزاء گیربکس
۶۰	نمای موقعیت بلبرینگها و واشر تنظیم
۶۱	تشریح مجموعه های کلاچ
۶۲	معرفی ابزار مخصوص
۶۵	تذکرات مهم
۶۶	قطعات مصرفی گیربکس
۶۸	بستن گیربکس بر روی میز کار
۶۹	جداسازی قطعات سمت تورک کنورتور
۷۴	باز و بست پمپ روغن
۷۶	باز و بست بلبرینگها
۸۱	جدا کردن پوسته گیربکس
۸۴	باز و بست مجموعه کلاچ
۸۵	ابزار مخصوص
۸۷	باز کردن کلاچ
۹۰	بستن کلاچ
۹۵	باز و بست اهرم انتخاب دنده

فهرست

صفحه

۹۷	باز و بست مجموعه چرخ دنده خورشیدی
۱۰۰	بستن پوسته عقب گیربکس
۱۰۵	بستن مجموعه پوسته تورک کنورتور
۱۱۰	تعمیرات بلوک هیدرولیک
۱۱۷	باز کردن بلوک هیدرولیک
۱۲۰	بستن بلوک هیدرولیک



فصل اول :

باز و بست گیربکس اتوماتیک از روی خودرو



گیربکس اتوماتیک AL4

مقدمه

هشدار: این جزوه فقط برای تعمیرات مکانیکی و عیب یابی گیربکس اتوماتیک می باشد؛ جهت تعمیر و عیب یابی الکتریکی گیربکس به قسمت مربوطه در جزوه عیب یابی مراجعه نمائید.

برای اطلاع بیشتر در ارتباط با اصول کارکرد گیربکس اتوماتیک به بروشور مربوطه در کتابچه عمومی مراجعه کنید.



احتیاط های لازم و ضروری

۱- بکسل کردن :

گیربکس اتوماتیک در زمان روشن بودن موتور روغنکاری می گردد ، لذا برای بکسل نمودن خودرو چرخهای جلو را از روی زمین بلند نمائید ، در صورت تماس چرخهای جلو با زمین ، خودرو را تحت شرایط ذیل بکسل نمود :

حداکثر مسافت ۵۰km

حداکثر سرعت ۵۰ km/h

در سطح افق با حداکثر زاویه ۵ درجه و در صورت نیاز چرخهای عقب را بالا ببرید .

۲- تعمیرات مکانیکی :

گیربکس فقط در زمان روشن بودن موتور روغنکاری می گردد . هرگز در سرازیری موتور را خاموش نکنید .

هرگز خودرو را با هل دادن روشن نکنید (این عمل در گیربکس های اتوماتیک امکانپذیر نمی باشد) . گیربکس را بدون حفاظ بر روی زمین قرار ندهید .

هرگز از کانکتورها و اتصالات گیربکس برای جابجا کردن آ» استفاده ننمائید .

قبل از پیاده نمودن گیربکس موقعیت تورک کنورتور را توسط ابزار مخصوص تثبیت نمائید .

هنگام جا زدن گیربکس بر روی موتور پین راهنما (ابزار مخصوص) را بیرون آورید .

هنگام باز کردن و بستن گیربکس کلیه احتیاط های لازم برای جلوگیری از ورود آشغال به داخل گیربکس را انجام دهید .

۳- تعمیرات الکتریکی :

هنگام روشن بودن موتور باطری را جدا نکنید .

هنگام باز بودن سوئیچ ، کنترل یونیت را جدا ننمائید .

قبل از جا زدن کانکتورها ، اتصالات را از نظر خوردگی ، تغییر شکل بررسی کنید . قفل کانکتور را کنترل کنید .

در هنگام تست مدارات الکتریکی توجه داشته باشید که :

- باطری کاملاً شارژ باشد .

- منبع ولتاژ بیش از ۱۶۷ نباشد .

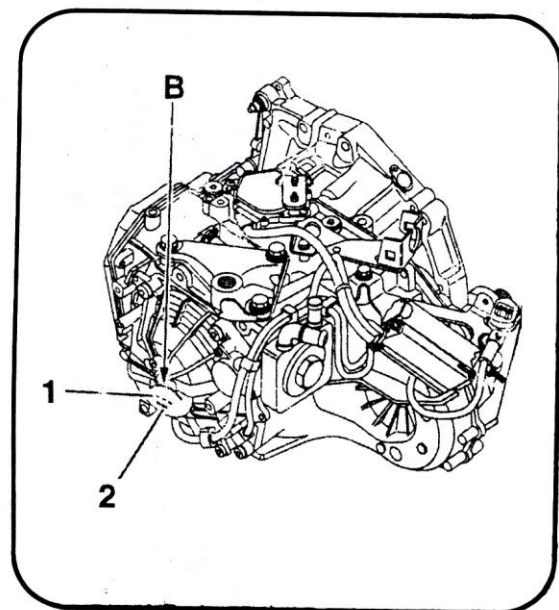
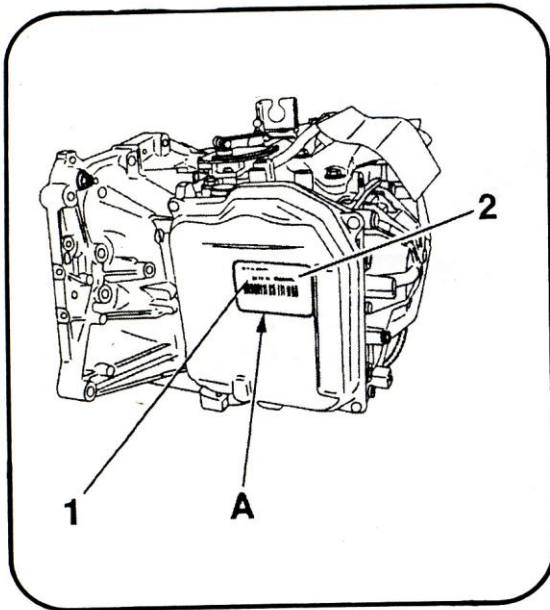
- از لامپ تست استفاده نکنید.

۴- حالت پیشرفته :

هشدار : در صورت خرابی مدارات الکتریکی گیربکس می توان توسط دنده ۳ حرکت نمود دقت نمائید در این حالت با سرعت بیش از ۱۰۰ کیلومتر در ساعت رانندگی نکنید .

مشخصات گیربکس اتوماتیک :

۱- مشخصات :



مشخصات گیربکس اتوماتیک توسط برچسب روی درپوش بلوک هیدرولیک (A) ، یا به صورت حکاکی شده (B) بر روی بدنه تعیین می گردد .

(۱) مشخص کننده سازه مجموعه

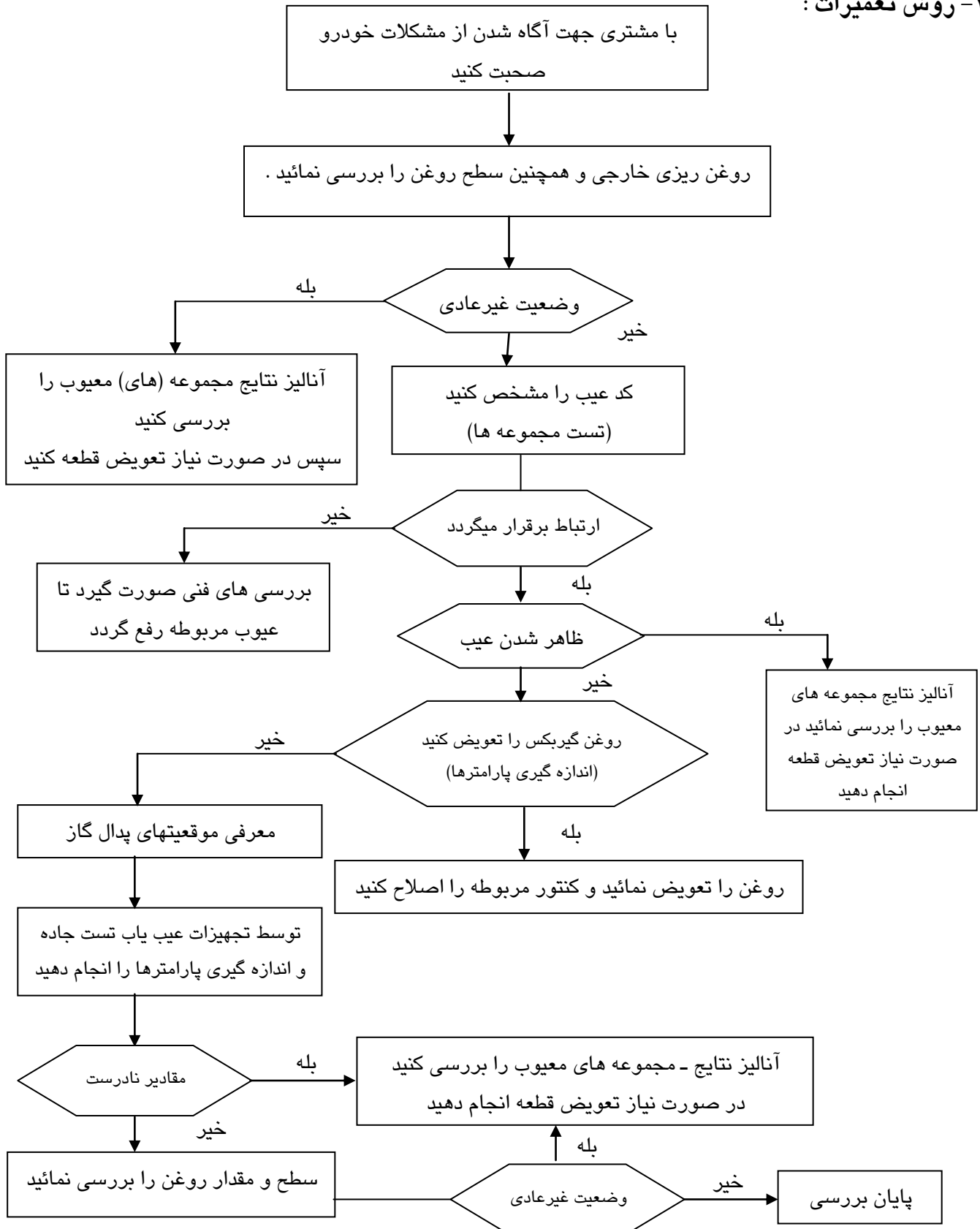
(۲) شماره سریال



اطلاعات بیشتر سایت کامتک کلیک کنید

روش تعمیرات و عیب یابی :

۱- روش تعمیرات :



۲- برای آگاهی بیشتر از مشکلات خودرو با مشتری صحبت کنید . بررسیهای ذیل را انجام دهید :

- موضوع شکایت

- در چه وضعیتهایی عیوب ظاهر می گردد (سرعت ، بار ، موقعیت دنده)

- به همراه مشتری تست جاده انجام دهید و موارد زیر را یادداشت کنید .

- نحوه رانندگی مشتری (با عصبانیت ، آرام یا حرکتهای ناصحیح و ناآگاهانه و ...)

- تأثیر عوامل جانبی (حرارت ، سطح جاده ، تجهیزات جانبی الکتریکی ، ...) بر روی خودرو

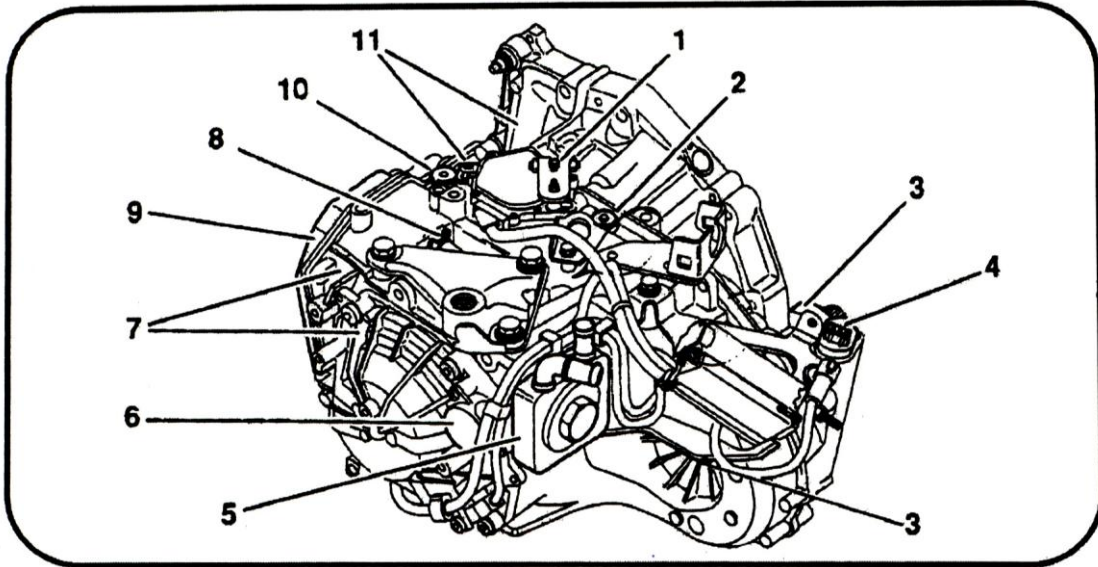
- در چه برنامه ای عیب اتفاق می افتد (ورزشی ، برفی ، اقتصادی ، ...)

۳- عیب یابی

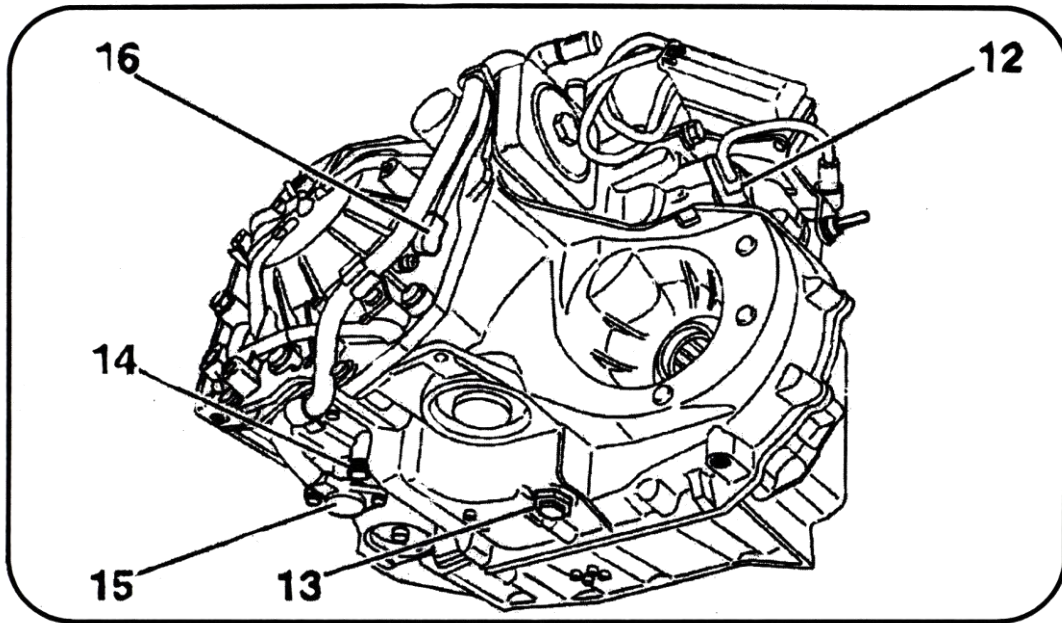
عیوب	سرویس لازم
بوی سوختگی روغن	بر اثر گرمای بیش از حد گیربکس ، کلاچ عملکرد غیرعادی پیدا می کند و این امر باعث آلودگی زیاد روغن گیربکس می گردد . هنگام روشن بودن موتور مقدار ۰/۲ لیتر روغن را به منظور بررسی میزان آلودگی روغن (گرد و غبار و براده های فلزی) نمونه برداری کنید . در صورت نیاز گیربکس را تعویض کنید .
نفوذ آب در روغن گیربکس	وضعیت کولر روغن گیربکس را بررسی کنید
پایین بودن بیش از حد سطح روغن	نشستی روغن را بررسی کنید
خودرو در وضعیت (N) به سمت جلو و عقب می رود ، موتور در وضعیت (N) روشن می شود ولی در حالت P روشن نمی شود .	سلکتور تعویض دنده را تنظیم کنید
در همه وضعیتهای گیربکس ، موتور استارت می خورد .	سوئیچ چند مرحله را بررسی کنید . به قسمت (تعمیرات و عیب یابی) مراجعه کنید .

عیب (ها)	سرویس لازم
در وضعیت D-3-2-1، خودرو حرکت نمی کند، سطح روغن گیربکس مناسب است، در دنده عقب شوک و لرزش داریم. در ابتدا گیربکس در همه حالات حرکت نمی کند ولی پس از گرم شدن شروع به حرکت می کند.	گیربکس را تعویض کنید. به قسمت (تعمیرات و عیب یابی) مراجعه کنید.
صدای فلز به فلز در دور آرام از پوسته تورک کنورتور	گشتاور پیچهای محکم کننده تورک کنورتور و موقعیت صفحه محرک سه گوش تورک کنورتور را بررسی نمایید.
ایجاد صدا در زمان استارت زدن موتور	محکم بودن صفحه سه گوش دو موقعیت تورک کنورتور را بررسی نمایید.
جیرجیر کردن دنده های اوایل پمپ گیربکس	سطح روغن گیربکس را بررسی نمایید.
ارتباط با تجهیزات عیب یابی (PPS) برقرار نمی گردد.	به قسمت تعمیرات و عیب یابی مراجعه شود.
تناسب را موتور و سرعت خودرو دنده ها (گشتاور تغییر نمی کند) lockup تورک کنورتور فعال نمی باشد.	به قسمت تعمیرات و عیب یابی مراجعه شود.
چشمک زدن چراغهای هشدار، دکمه اسپورت، برفی و انتخاب دنده	اشکال مکانیکی در گیربکس: وضعیت و سطح روغن را بررسی کنید.
چشمک زدن چراغهای هشدار، دکمه اسپورت و برفی در حالتی که دنده ای انتخاب نگردیده است	به قسمت تعمیرات و عیب یابی مراجعه گردد.
اشکال در پتانسیومتر دریچه گاز	وضعیت باز شدن دریچه گاز را بررسی و در صورت نیاز سیم گاز ...

۲- تشخیص روغن ریزی :



شماره	محل نشتی	طریقه رفع نشتی
۱	شافت تعویض دنده در زیر سوئیچ چند منظوره	سوئیچ چند منظوره را باز کرده و مطابق دستورالعمل کاسه نمد آنرا عوض نمائید .
۲	در پوش پر کردن روغن گیربکس	واشر پیچ درپوش را تعویض کنید .
۳	کاسه نمدهای پلوس	کاسه نمد معیوب را تعویض نمائید .
۴	کیلومتر شمار	اورینگ را تعویض کنید
۵	سردکردن روغن گیربکس	محکم بودن پیچ مخصوص ، اورینگ ، سردکن ، روغن را بررسی کنید .
۶	سلونوئید کنترل جریان سردکن روغن	اورینگ را تعویض نمائید
۷	بین پوسته عقب و پوسته اصلی	گیربکس را تعویض نمائید
۸	دسته سیم صفحه ساعت گیربکس	اورینگ را تعویض نمائید
۹	پوسته صفحه ساعت گیربکس (بلوک هیدرولیک)	واشر و پیچهای محکم کننده صفحه ساعت را بررسی نمائید .
۱۰	شافت انتخاب دنده	پوسته بلوک هیدرولیک (صفحه ساعت) اهرم انتخاب دنده و سکتور دنده را مطابق دستورالعمل باز نموده و اورینگ را تعویض نمائید .
۱۱	بین پوسته اصلی و تورک کنورتور (ناقل)	گیربکس را عوض نمائید .

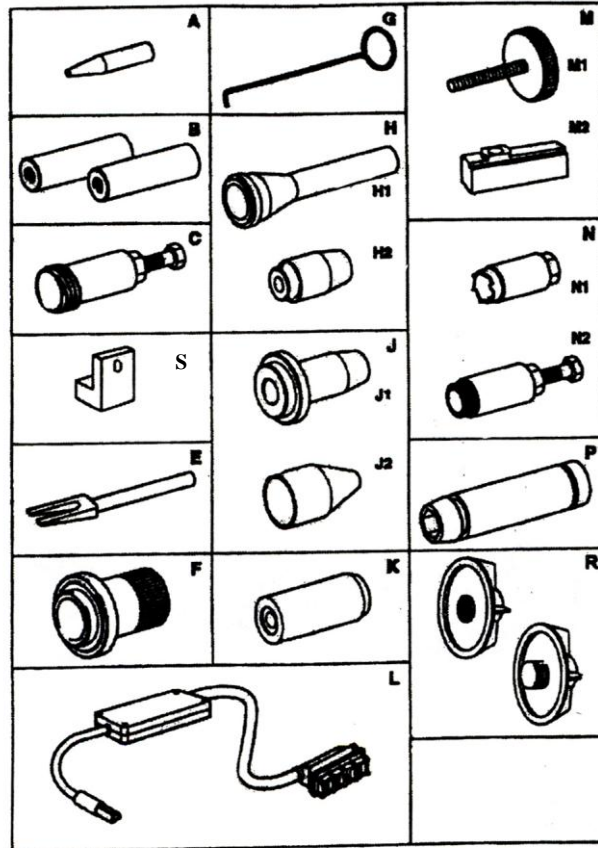


شماره	محل روغن ریزی	نحوه رفع نشتی
	اورینگ تورک کنورتور (ناقل)	گیربکس را باز نمائید ، تورک کنورتور را پیاده کنید و اورینگ آنرا تعویض نمائید .
۱۲	سنسور دور خروجی گیربکس	اورینگ را تعویض کنید .
۱۳	پیچ تخلیه و تنظیم روغن	آببند آنرا تعویض کنید .
۱۴	درپوش سوپاپ کاهنده فشار	آببند آنرا تعویض نمائید .
۱۵	سنسور تغذیه فشار (فشار اصلی)	اورینگ آنرا عوض نمائید .
۱۶	سنسور دور ورودی گیربکس	اورینگ آنرا عوض نمائید .



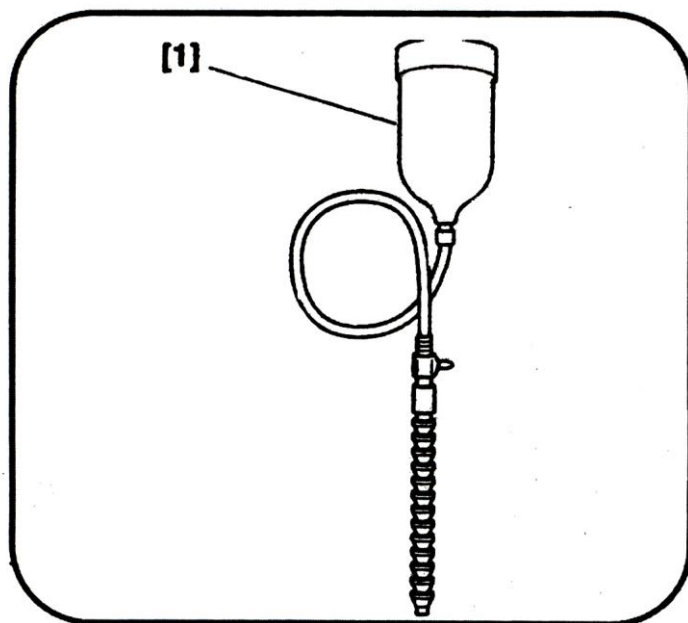
اطلاعات بیشتر سایت کاشک کلیک کنید

ابزارهای مخصوص :

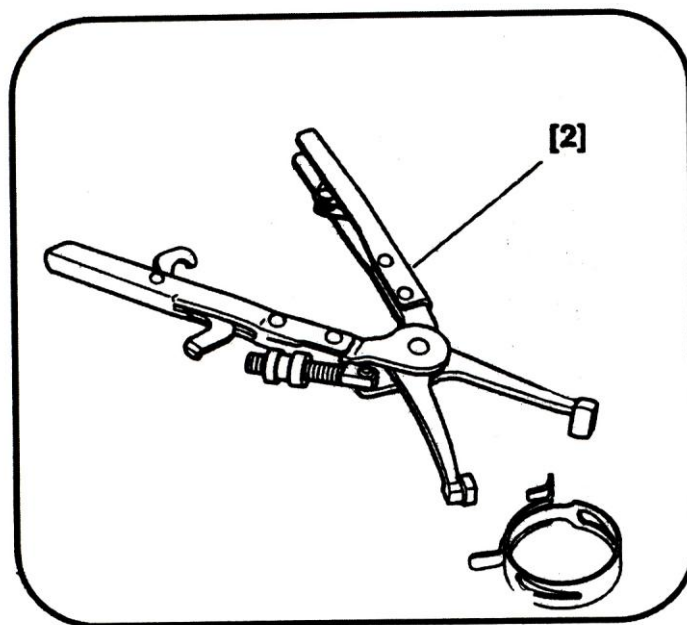


کیت ابزار مخصوص گیربکس اتوماتیک (0338) (کداختصاصی ۲۵۴۱۹۰۰۱)

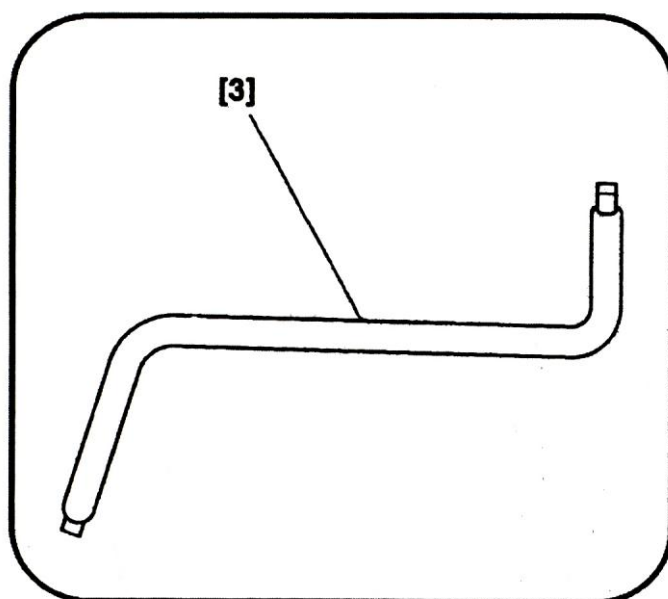
[A] پین راهنمای جازدن گیربکس	[J1] کاسه نمد جازن پلوس سمت راست
[B] دستگیره باز وبست تورک کنورتور (دوعدد)	[J2] رابط کاسه نمد جازن پلوس سمت راست
[C] کاسه نمد کش پلوس سمت راست	[K] کاسه نمد جازن شافت تعویض دنده
[S] نگهدارنده تورک کنورتور	[L] رابط تستر دسته سیم گیربکس AL4
[E] سیبک کش اهرم سلکتور	[M1] و [M2] تنظیم کننده خلاصی سلکتور تعویض دنده
[F] کاسه نمد جازن پوسته تورک کنورتور	[N] و [N1] مجموعه کاسه نمدکش سلکتور تعویض دنده
[G] قلاب بیرون آوردن کاسه نمد تورک کنورتور	[P] پین جازن و پین کش
[H1] کاسه نمد جازن پلوس سمت چپ	[R] قاب محافظ کولر روغن گیربکس
[H2] رابط کاسه نمد جازن پلوس سمت چپ	



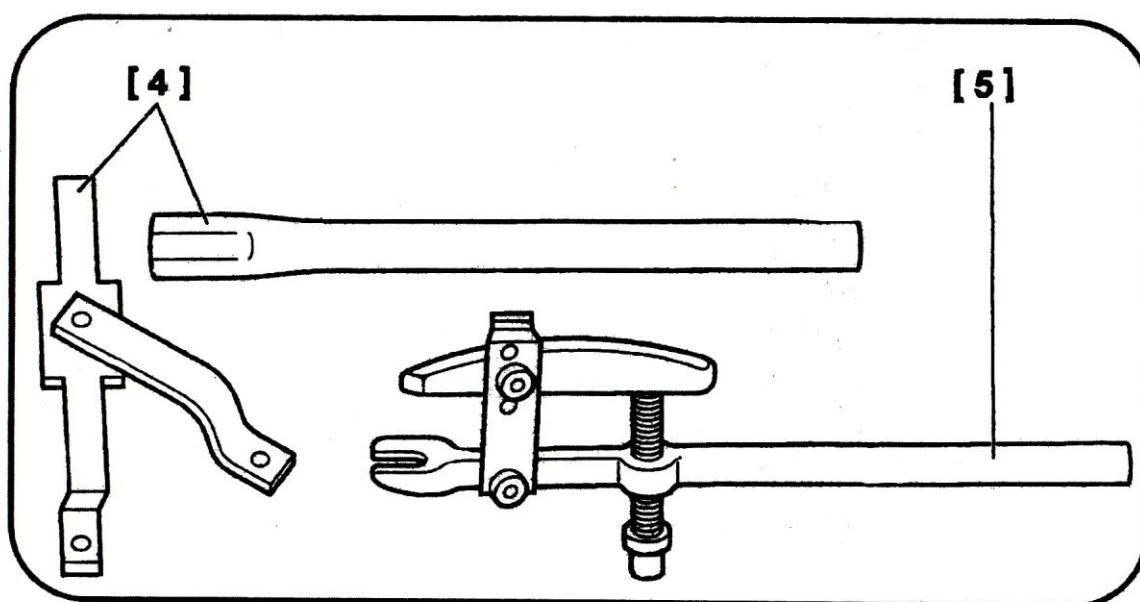
[۱] مخزن مخصوص پر کردن گیربکس (0341) (کداختصاصی ۲۵۴۱۸۰۰۱)



[۲] انبر مخصوص بست فنری شیلنگ (0156) (کداختصاصی ۲۴۳۰۲۰۰۳)

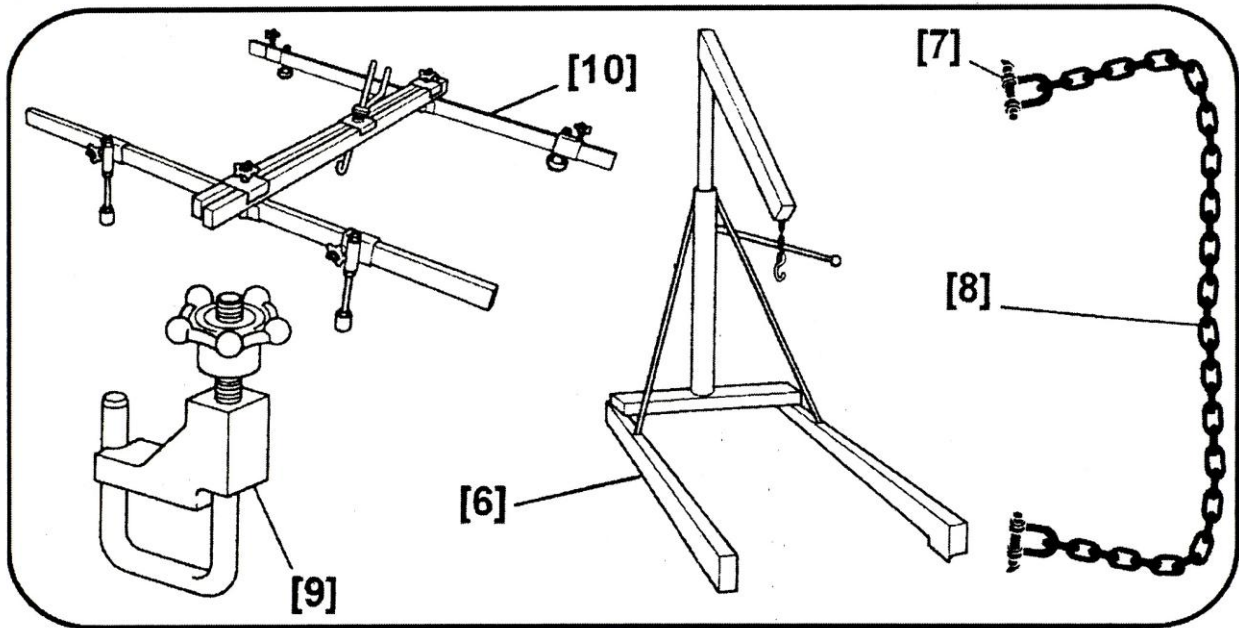


[۳] آچار تخیله روغن (1402) (ابزار عمومی)



[۴] نگهدارنده توپی چرخ (کداختصاصی ۲۵۱۰۲۰۱۶ و ۲۵۱۰۲۰۱۷)

[۵] سبک کش (کداختصاصی ۲۴۷۰۴۰۰۱)



[۶] جرثقیل متحرک (تجهیز عمومی)

[۷] قلاب بکس (دو عدد) (کداختصاصی ۲۴۹۰۳۰۰۲)

[۸] زنجیر (0102-M) (کداختصاصی ۲۴۹۰۳۰۰۲)

[۹] شیلنگ کورکن (1512) (دو عدد) (کدهای اختصاصی ۲۶۶۰۱۰۰۱ و ۲۶۶۰۱۰۰۲)

[۱۰] جک موتور (0009) (کداختصاصی ۲۶۲۰۱۰۰۱)

تخلیه ، پر کردن و بررسی سطح روغن گیربکس :

مقدمه :

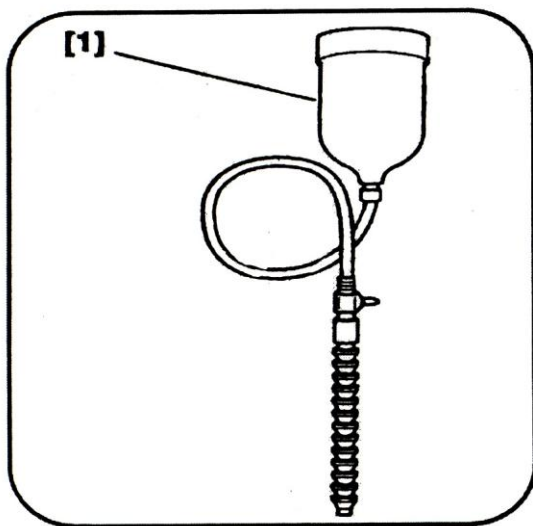
گیربکس اتوماتیک بصورت دائمی روغنکاری می گردد . هرچند که این گیربکس مجهز به سیستم اندازه گیری میزان آلودگی روغن است ولی سطح روغن آنرا در هر ۶۰۰۰ کیلومتر بازدید نمائید . ECU گیربکس یک سنسور تعیین میزان آلودگی روغن دارد . شمارنده موجود در حافظه ECU گیربکس میزان آلودگی روغن را که تابعی از دمای گیربکس است برای مدت مشخصی نشان می دهد.

در صورتی که شمارنده به انتها برسد چراغهای وضعیت برفی و ورزشی (اسپورت) روی پانل چشمک می زند و راننده را از وجود عیبی در سیستم مطلع می کند.

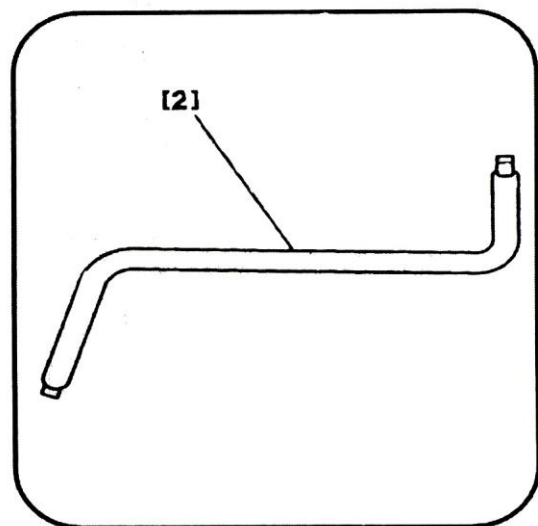
توسط دستگاه عیب یاب و بررسی های فنی می توان تشخیص داد که آیا نیازی به تعویض روغن گیربکس می باشد یا خیر .

در صورت سرریز نمودن روغن بیش از ۰/۵ لیتر ، شمارنده میزان آلودگی ECU گیربکس را توسط دستگاه عیب یاب اصلاح نمائید .

هشدار : در صورت چشمک زدن چراغهای برفی ، ورزشی بر روی پانل و تشخیص زمان تعویض روغن ، شمارنده ECU را پس از تعویض روغن اصلاح نمائید . روش تنظیم شمارنده ECU در همین کتاب می باشد .

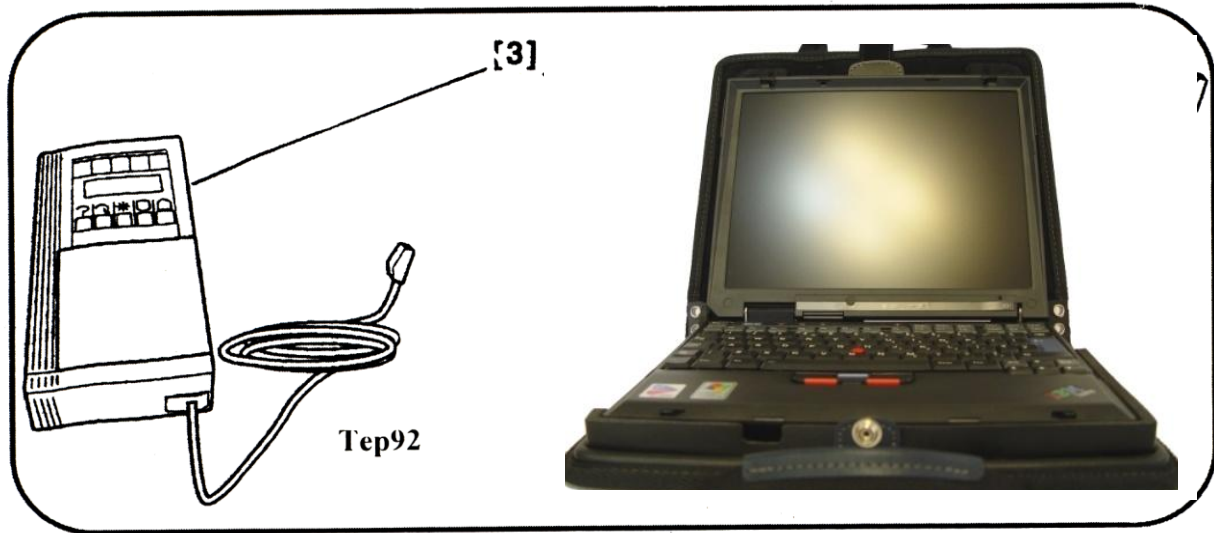


[۱] مخزن سرریز روغن گیربکس
(کد اختصاصی ۲۵۴۱۸۰۰۱)



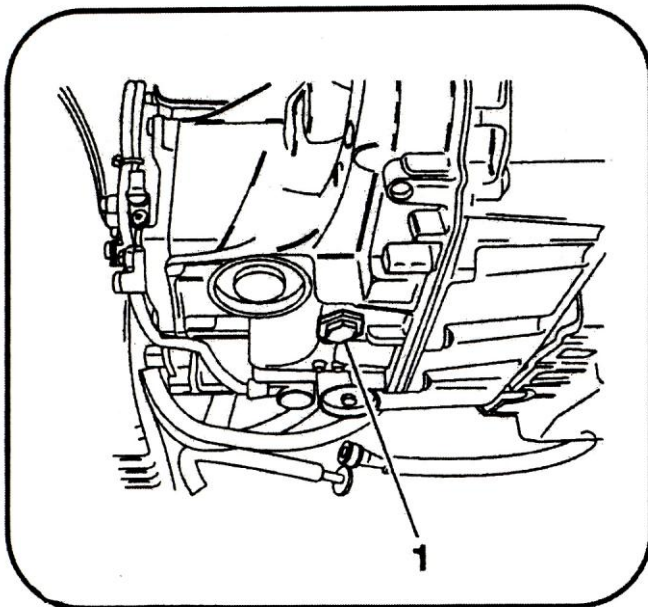
[۲] آچار تخلیه روغن (ابزار عمومی)

تجهیزات عیب یابی دستگاه عیب یاب PPS با کد اختصاصی ۲۶۷۰۱۰۰۳



از دستگاههای عیب یاب PPS و TEP 92 برای تشخیص عیوب گیربکس اتوماتیک AL4 استفاده کنید .

تخلیه روغن :



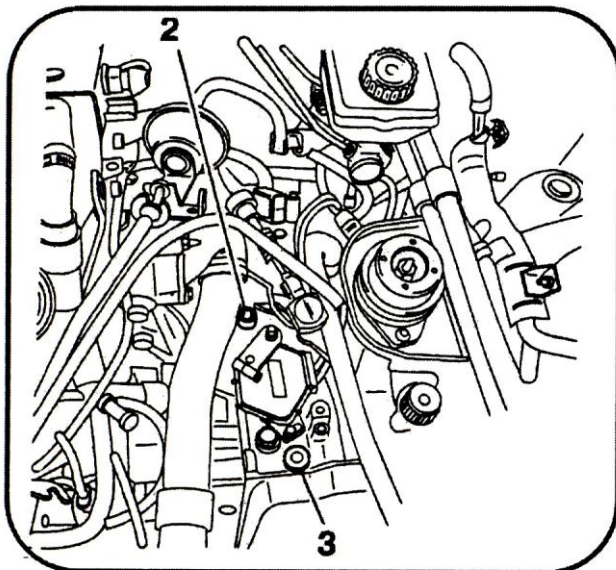
توجه : در صورتی که تخلیه روغن گیربکس بر روی ماشین انجام پذیرد میزان روغن تخلیه شده در حدود ۳ لیتر خواهد بود . پیچ تخلیه روغن [۱] (شش پر و به طول ۷ میلیمتر) را هنگام گرم بودن گیربکس باز نمایید .

پر کردن روغن گیربکس :

هشدار : پیچ (۳) را برای پر کردن روغن باز نکنید .

مقدار روغن مورد نیاز :

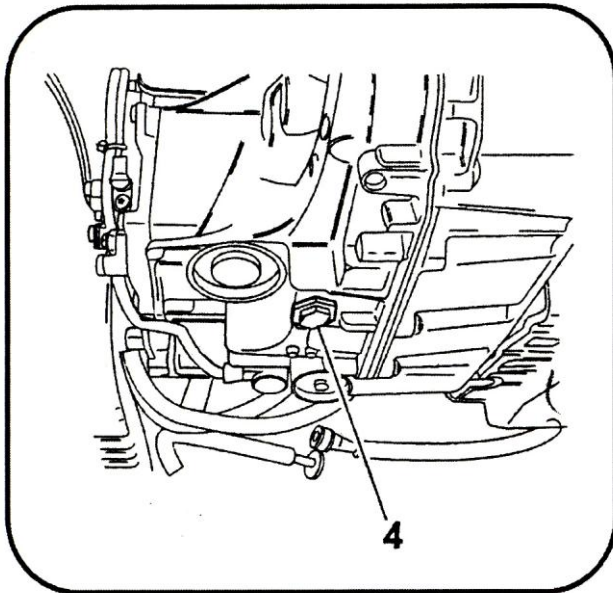
- در صورتی که تخلیه روغن از روی خودرو انجام پذیرد ، مقدار روغن تخلیه شده برابر ۳ لیتر است و همه روغن تخلیه نمی شود .
- ظرفیت کل روغن گیربکس ۶ لیتر است .
- در صورت باز و بست پوسته بلوک هیدرولیک به مقدار ۰/۵ لیتر روغن به گیربکس اضافه کنید .
- در صورت تخلیه روغن و تعویض پوسته بلوک هیدرولیک ، مقدار ۳/۵ لیتر روغن مورد نیاز می باشد .
- در صورت تخلیه روغن و تعویض تورک کنورتور ، مقدار ۴/۵ لیتر روغن مورد نیاز است .
- در صورت سرریز نمودن روغن بیش از ۰/۵ لیتر شمارنده میزان آلودگی روغن گیربکس را توسط دستگاه عیب یاب اصلاح نمایید .



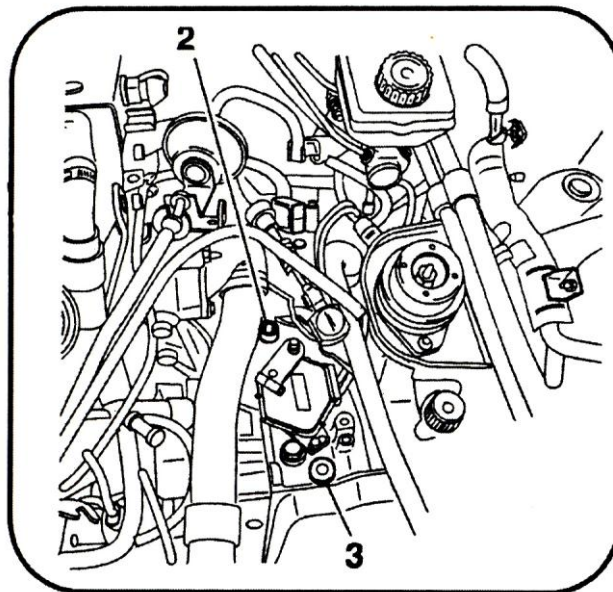
برای باز کردن پیچ سر ریز ۲ از ابزار مخصوص [2] استفاده کنید .

بررسی فنی :

هشدار : فقط از روغن گیربکس **ESSO LT 71141** استفاده نمایید .



(۴) درپوش کنترل سطح روغن

**قبل از هرگونه بررسی :**

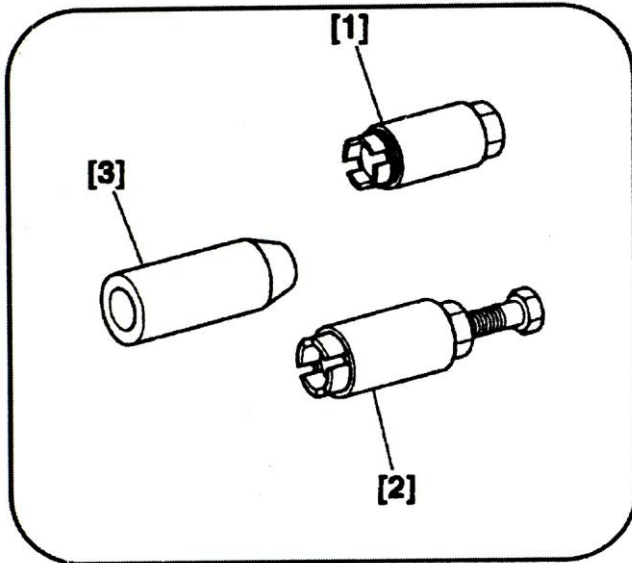
- توسط دستگاه عیب یاب وجود عیب احتمالی را بررسی کنید .
- خودرو را بر روی جک دو ستون قرار دهید.
- دسته انتخاب دنده را در وضعیت P قرار دهید (ترمز دستی آزاد باشد)
- دستگاه عیب یاب را به خودرو متصل نمائید.
- پس از اتصال دستگاه عیب یاب به بخش اندازه گیری پارامترها وارد شوید .

کنترل مقدار روغن

- برای کنترل سطح روغن ، موتور را روشن کنید تا دمای روغن گیربکس بین ۵۸ تا ۶۸ درجه سانتیگراد برسد . سپس درپوش سطح روغن (۴) (شش پر و بطول ۱۹ میلیمتر) را باز نمائید . در صورتی که سطح روغن بالا باشد روغن از محل فوق می چکد . در غیر این صورت چنانچه سطح روغن پایین تر از حد باشد ، روغن از محل مربوطه سرریز نمی شود .
- در این حالت به ترتیب ذیل عمل کنید .
 - موتور را خاموش کنید .
 - اجازه دهید تا روغن سرد گردد .
 - به میزان ۰/۵ لیتر روغن به داخل گیربکس بریزید .

سپس موتور را روشن کرده و طبق روش گفته شده مقدار روغن را کنترل کنید .

هشدار : پیچ ۳ را به هیچ عنوان باز نکنید .



تعویض کاسه نمد شافت تعویض دنده :

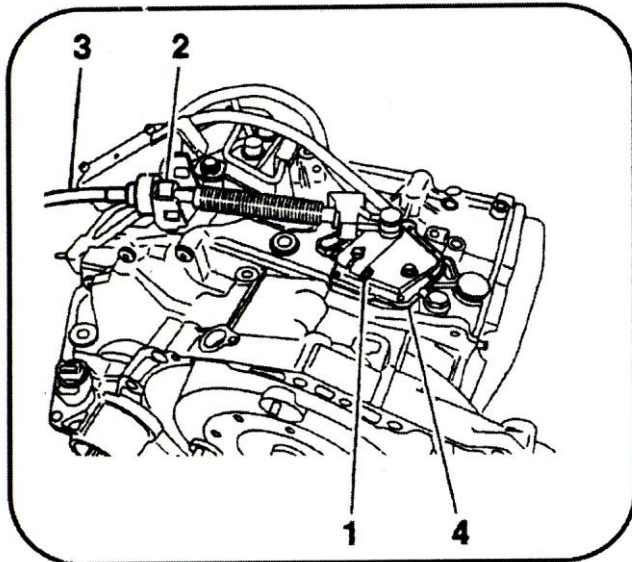
۱- ابزار مخصوص (جزء کیت ابزار با

کد اختصاصی ۲۵۴۱۹۰۰۱)

[1] : کاسه نمد تراش 0338-N

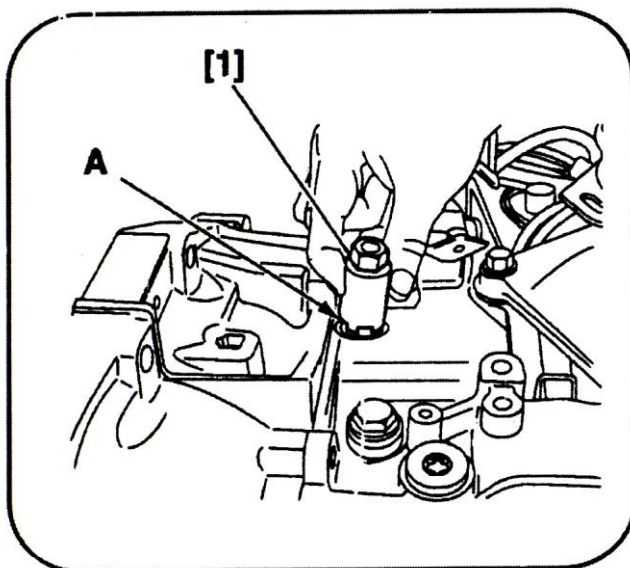
[2] : کاسه نمد کش 338-N4

[3] : کاسه نمد جازن 0338-K



۲- روش کار

ابتدا مجموعه صافی هوا را باز کنید ، سپس پیچ و مهره (۱) را شل کنید . بست (۲) و مجموعه کنترل گیربکس را باز کنید . سپس موقعیت سوئیچ (۴) را علامتگذاری کنید و آنرا جدا کنید .



با استفاده از ابزار [۱] لبه کاسه نمد را بتراشید .

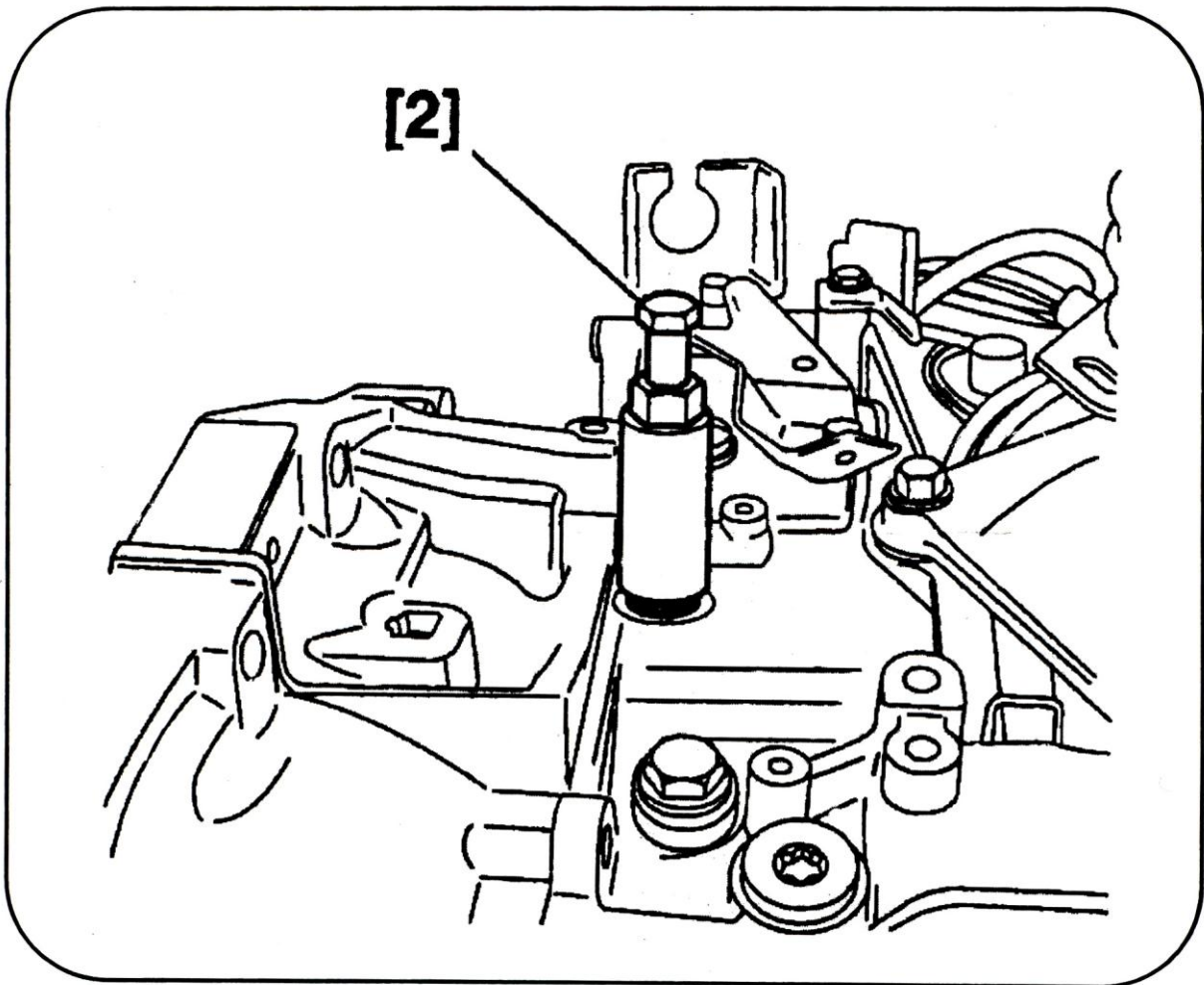
برای این منظور به ترتیب ذیل عمل کنید :

- آنرا در محل مربوطه قرار داده و آنرا بچرخانید ، سپس تراشه های کاسه نمد را خارج کنید .

- اینکار را آنقدر ادامه دهید تا ابزار به نقطه (A) برسد و حرکت نداشته باشد .

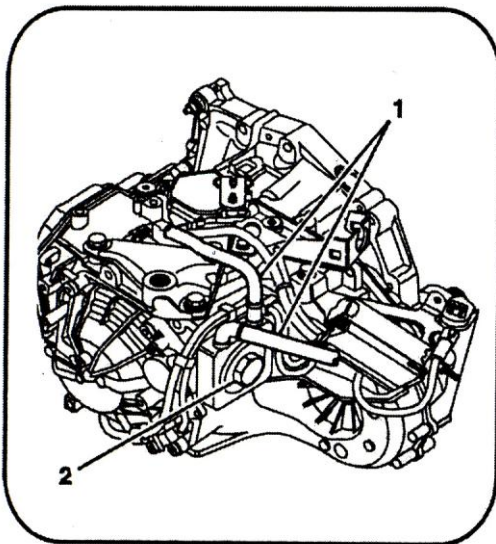
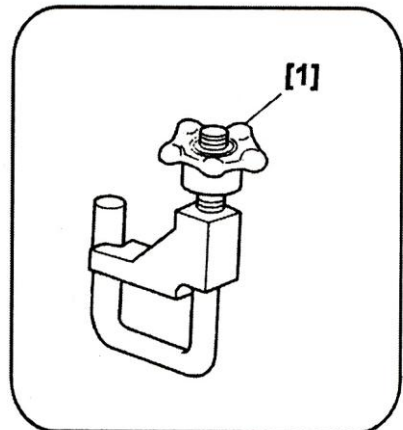
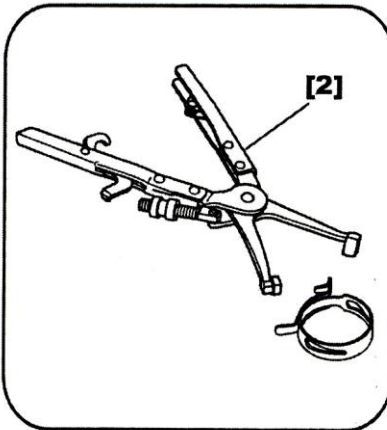
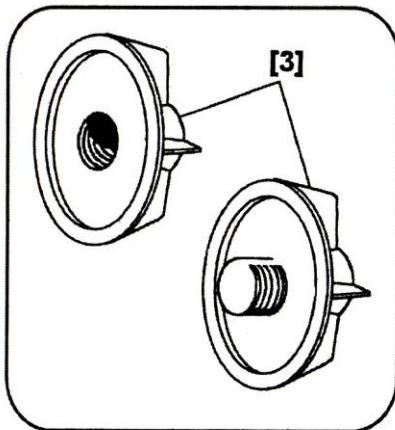
- سپس ابزار [۱] را در جهت عکس چرخانده و آنرا بیرون آورید .

ابزار [۲] کاسه نمد کش را مطابق شکل در محل مربوطه قرار دهید و آنرا آنقدر بچرخانید ، تا محکم در محل خود قرار گیرد .
سپس پیچ روی ابزار را ببچانید تا کاسه نمد خارج گردد .



محل قرار گرفتن کاسه نمد را روغنکاری کنید ، سپس توسط ابزار مخصوص [۳] کاسه نمد نو را در جای خود قرار دهید .
برخلاف ترتیب روش باز کردن ، قطعات را مجدداً نصب کنید . موقعیت سوئیچ چند مرحله ای را با توجه به علامت روی آن کنترل کنید .

باز و بست رادیاتور روغن :
۱- ابزار مخصوص



[1] کورکن شیلنگ (کدهای اختصاصی ۲۶۶۰۱۰۰۱ و

۲۶۶۰۱۰۰۲)

[2] انبر بست شیلنگ (کداختصاصی ۲۴۳۰۲۰۰۳)

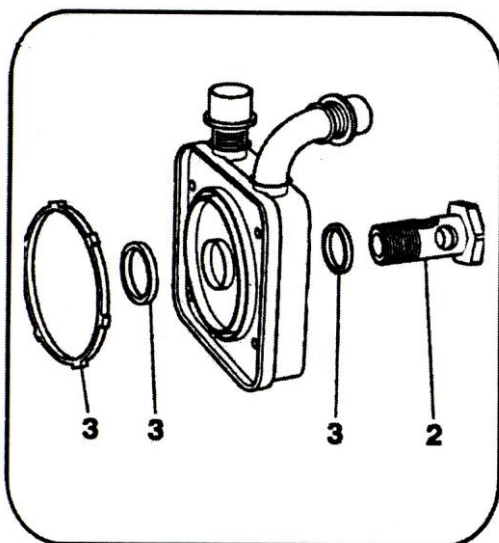
۱- [3] محافظ پوسته رادیاتور روغن (جزء کیت ابزار

با کد اختصاصی ۲۵۴۱۹۰۰۱)

۲- باز کردن کولر روغن

ابتدا صافی هوا، باطری، سینی باطری را باز کنید، سپس لوله های کولر روغن (۱) را باز کنید.

بعد از باز کردن پیچ (۲) و بیرون آوردن کولر روغن با استفاده از ابزار محافظ پوسته رادیاتور روغن [۳] را روی آن ببندید.



۳- بستن کولر روغن

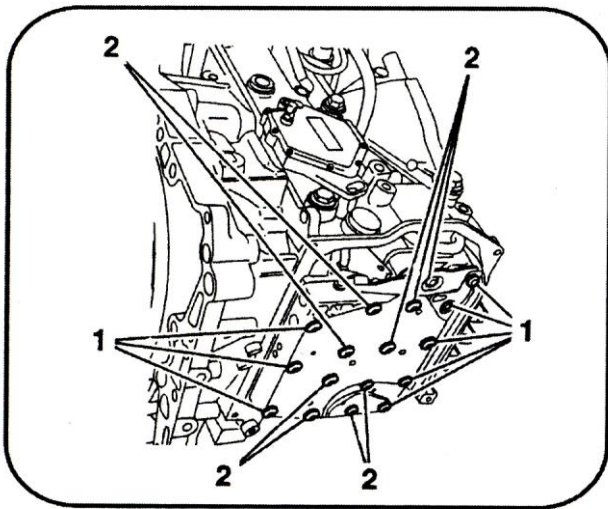
برای بستن رادیاتور روغن از واشرهای آبنندی نو (۳) استفاده کنید.

سایر عملیات را، عکس حالت باز کردن انجام دهید. پیچ

(۲) را به اندازه 5daN.m محکم کنید.

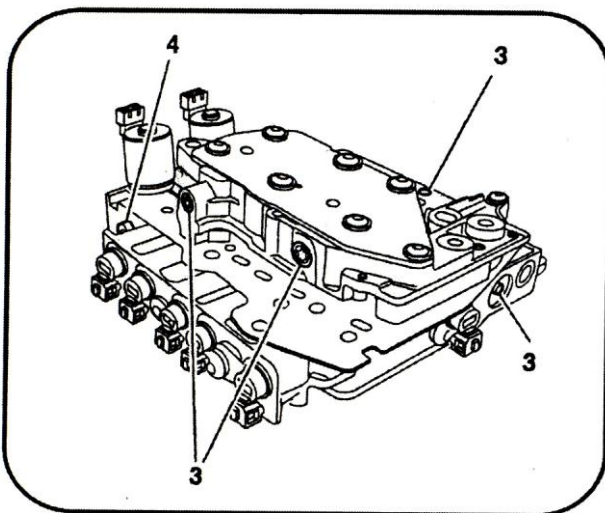
باز و بست بلوک هیدرولیک (جعبه سوپاپ گیربکس) ۱- باز کردن بلوک هیدرولیک :

هشدار : به منظور جلوگیری از نفوذ احتمالی ذرات خارجی به داخل گیربکس میز کار را کاملاً تمیز
نمائید و باز و بست گیربکس را به دقت انجام دهید .



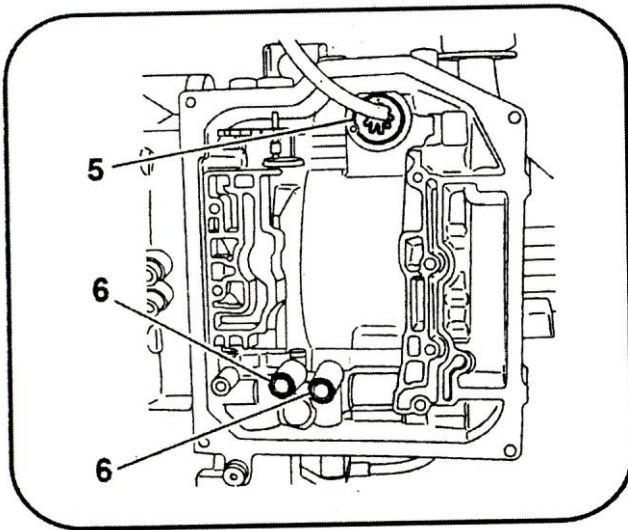
خودرو را توسط جک دو ستون بالا ببرید . روغن
گیربکس را در ظرف مناسبی تخلیه نمائید.
بعد از تخلیه روغن هیدرولیک ، صافی هوا ، کانال
هوا ، پوسته بلوک هیدرولیک و پیچ های (۱) را باز
نمائید .

هشدار : پیچ های (۲) را باز نکنید .



دسته سیم بلوک هیدرولیک را بر طبق روش
مربوطه در فصل بعد جدا کنید . سپس بلوک
هیدرولیک را باز کنید .

هشدار : پیچ های (۳) را باز نکنید . دقت نمائید سوپاپ (۴) (سوپاپ تعویض دنده) از روی بلوک جدا
نگردد .



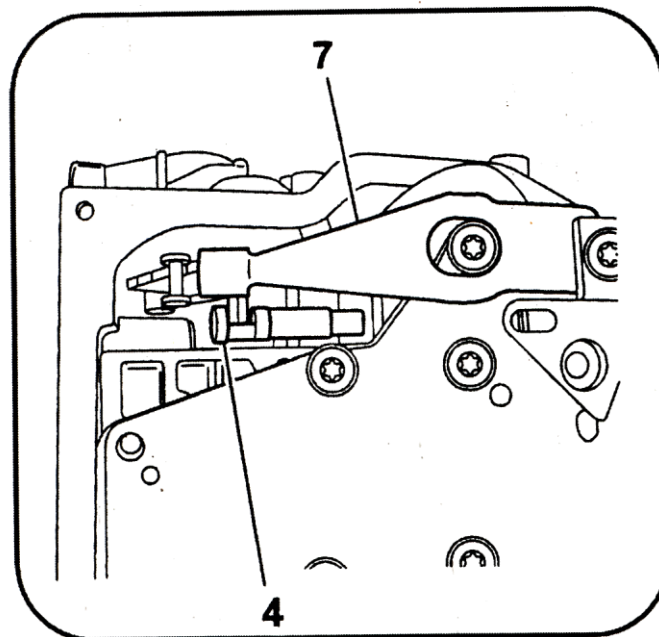
۲- بستن بلوک هیدرولیک

در هنگام بستن بلوک دقت نمائید آبیندهای (6) و (5) در محل خود قرار داشته باشند .

پیچ (1) و پیچ های پوسته بلوک هیدرولیک را با گشتاور 0.8 kgm ببندید .

هشدار : از اتصال مناسب بین سوپاپ (4) و رابط سلکتور (7) اطمینان حاصل نمائید .

اهرم سلکتور را مطابق دستورالعمل تنظیم نمائید و سطح روغن را مطابق دستورالعمل بازدید نمائید .



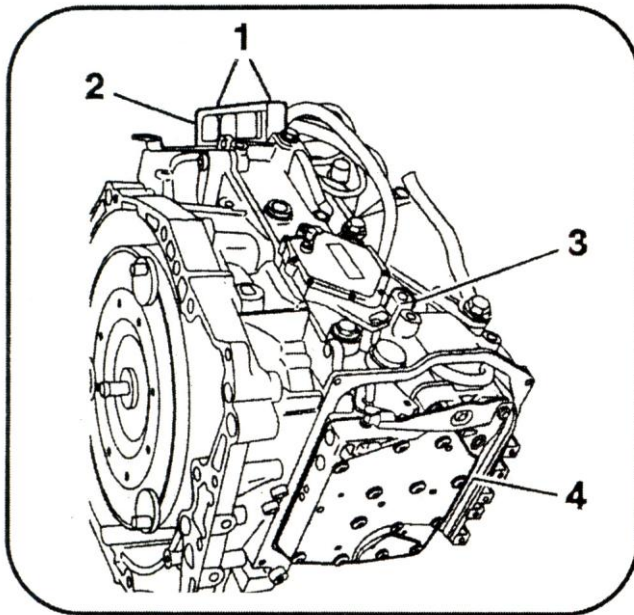
توجه : در صورت نیاز به مقدار لازم به گیربکس روغن سرریز نمائید .

باز و بست دسته سیم بلوک هیدرولیک

روش باز و بست :

هشدار : جهت جلوگیری از نفوذ ذرات خارجی به داخل گیربکس میز کار را کاملاً تمیز نموده و باز و بست گیربکس را در نهایت دقت انجام دهید .

باز کردن دسته سیم :



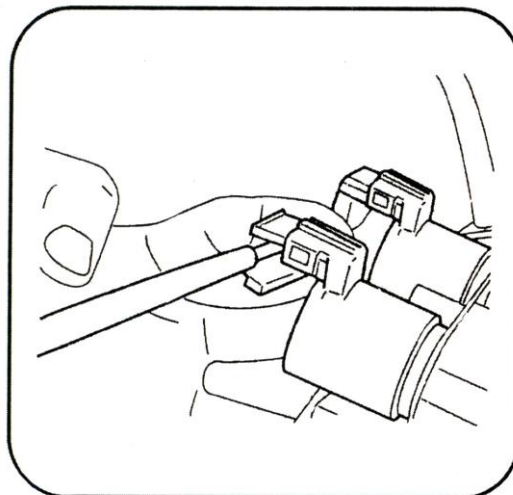
خودرو را بر روی جک دو ستون قرار دهید . سپس مجموعه صافی هوا ، باطری ، سینی باطری ، پیچ های (1) کانکتور (2) پایه زرد رنگ و بست (3) را باز کنید .

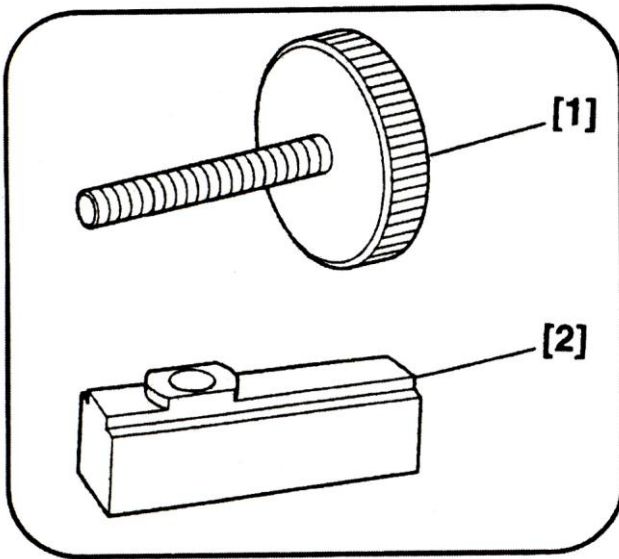
بعد از بالا بردن خودرو و قبل از باز کردن پوسته بلوک هیدرولیک (مطابق دستورالعمل) روغن داخل گیربکس را داخل ظرف مناسبی تخلیه کنید .

مطابق شکل توسط پیچ گوشتی کانکتورهای دسته سیم بلوک هیدرولیک را به آرامی بیرون آورید و دسته سیم را باز کنید .

بستن دسته سیم بلوک هیدرولیک :

ابتدا دسته سیم بلوک هیدرولیک را وصل نموده و بلوک هیدرولیک را مطابق دستورالعمل وصل کنید . ادامه کار را برخلاف ترتیب روش باز کردن انجام دهید .





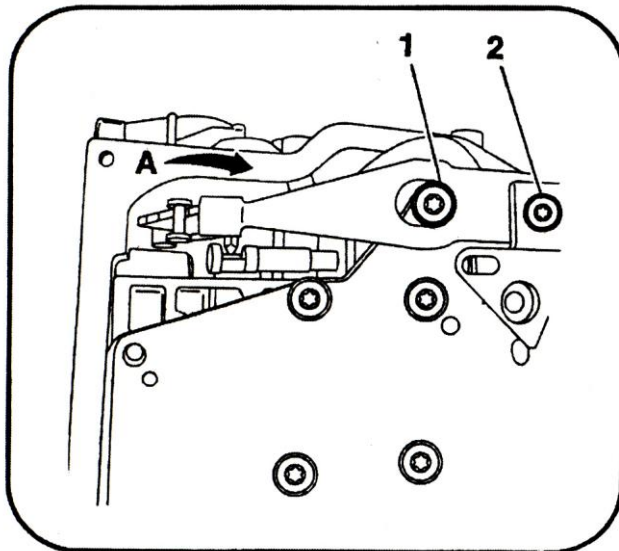
تنظیم اهرم تعویض دنده

۱ - ابزارهای مخصوص مورد نیاز

(جزء کیت ابزار با کد اختصاصی ۲۵۴۱۹۰۰۱):

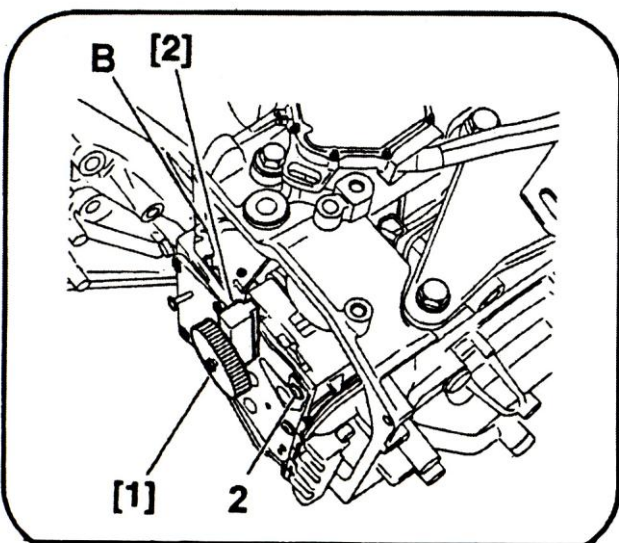
[1] پیچ قفل کن 0338-M1

[2] صفحه تنظیم 0338-M2



۱- روش تنظیم:

با قرار داشتن بلوک هیدرولیک در محل خود، اهرم انتخاب دنده را در وضعیت (A) قرار دهید و پیچ (1) را باز کنید سپس پیچ (2) را شل نمایید.

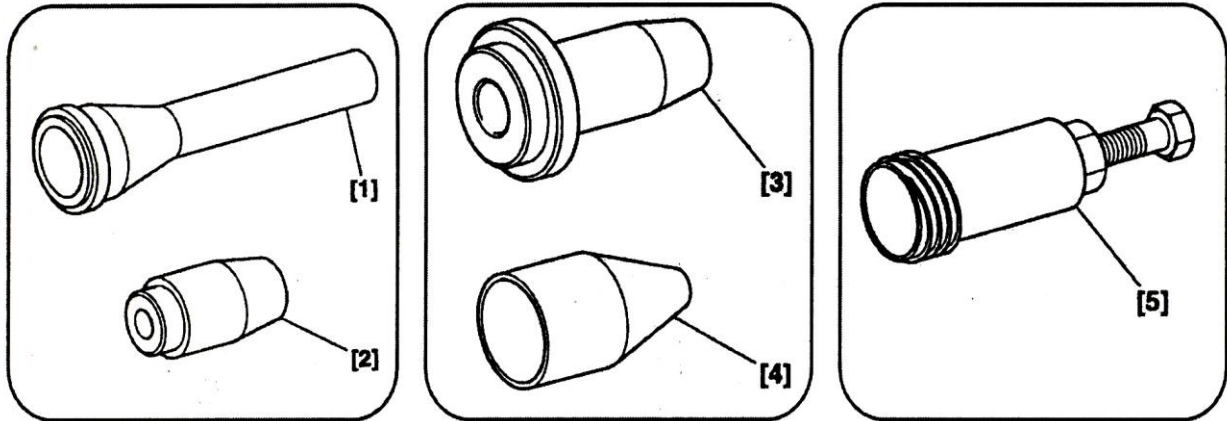


ابزار مخصوص [1] و [2] را در محل خود مطابق شکل قرار دهید و با بست پیچ (1) موقعیت آنرا تثبیت نمایید. پیچ (2) را با گشتاور ۰/۸ kgm ببندید.

محکمی ضامن اهرم تعویض دنده را بررسی نمایید.

تعویض کاسه نمدهای پلوس

۱- ابزار مخصوص مورد نیاز (جزء کیت ابزار با کد اختصاصی ۲۵۴۱۹۰۰۱)



[1] کاسه نمد جازن شافت ورودی سمت چپ C.0338-H1

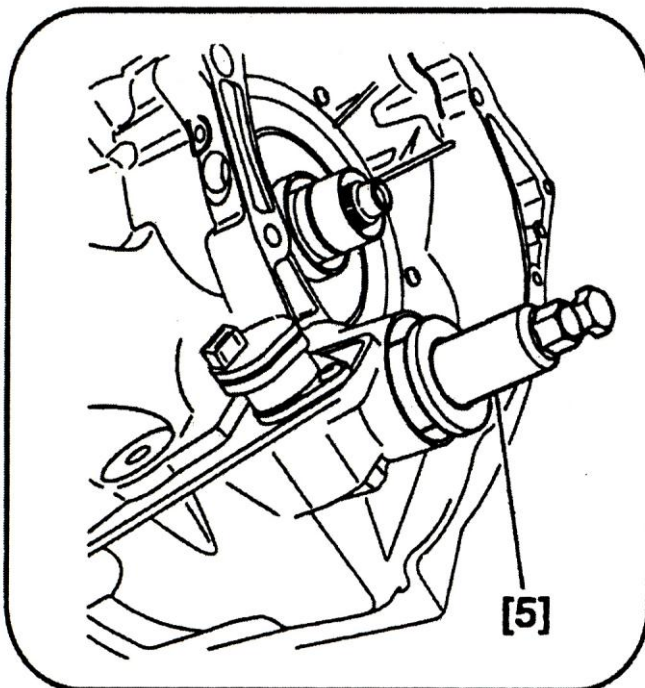
[2] رابط کاسه نمد جازن شافت ورودی سمت چپ C.0338-H2

[3] کاسه نمد جازن شافت ورودی سمت راست C.0338-J1

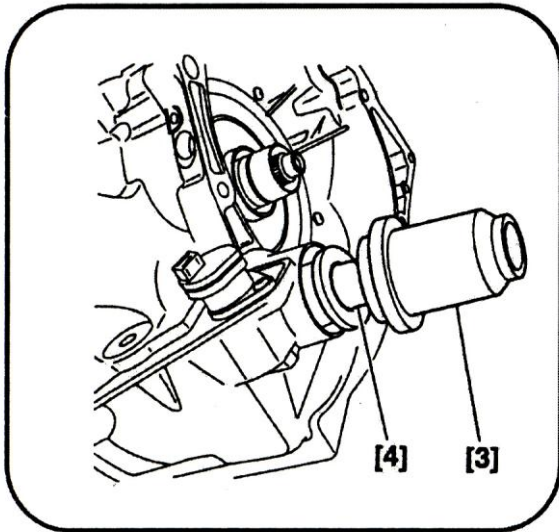
[4] رابط کاسه نمد جازن شافت ورودی سمت راست C.0338-J2

[5] کاسه نمد کش پلوس سمت راست C.0338-C

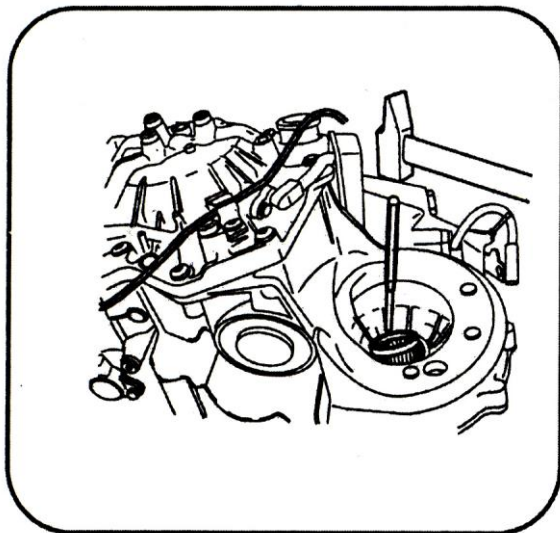
۲- تعویض کاسه نمد پلوس سمت راست



توجه : برای تعویض کاسه نمد نیازی به تخلیه روغن گیربکس نمی باشد .
مطابق روش ، پلوس را باز کنید .
توسط کاسه نمدکش [5] کاسه نمد را بیرون بیاورید .

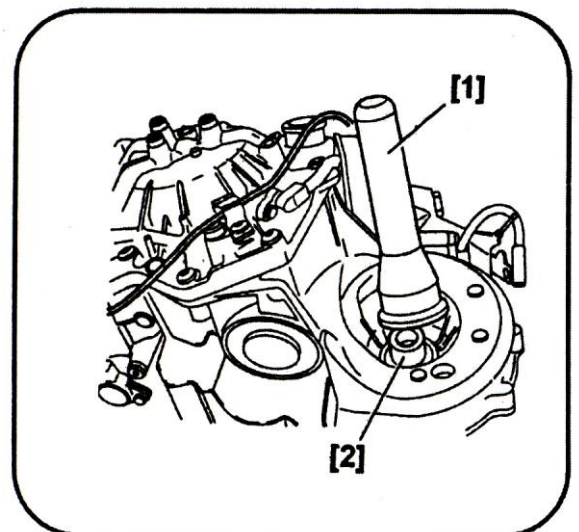


کاسه نمد را آغشته به روغن نمائید .
توسط ابزارهای مخصوص [3] و [4] کاسه نمد پلوس
را جا بزنید .

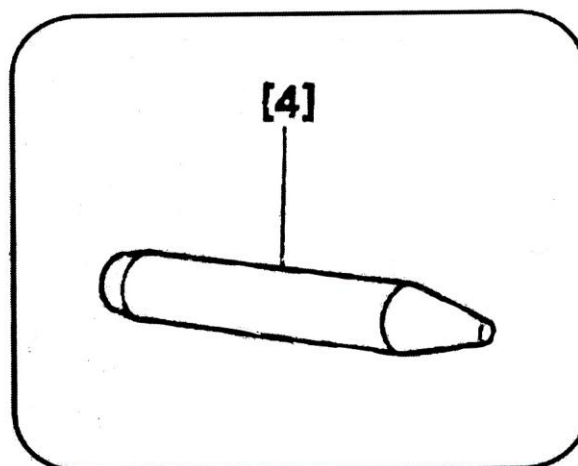
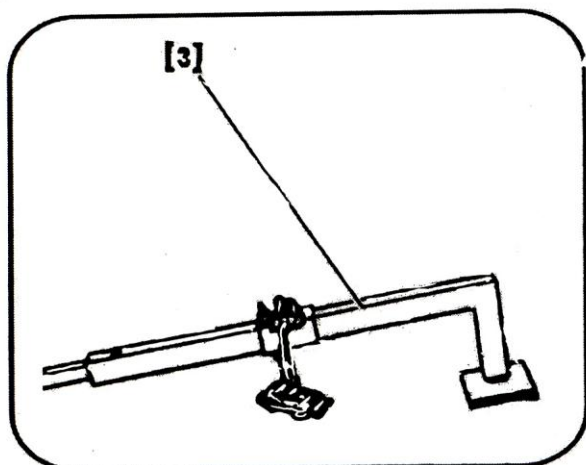
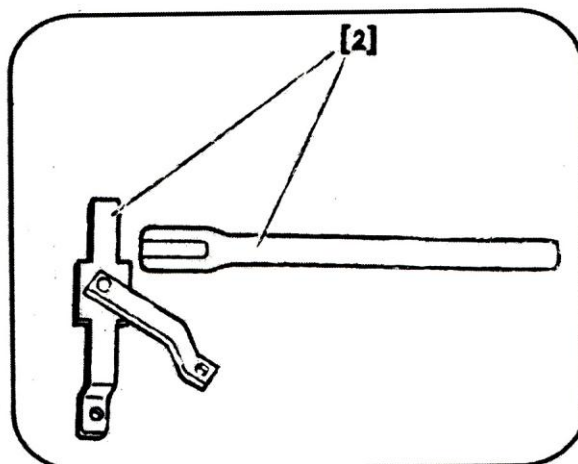
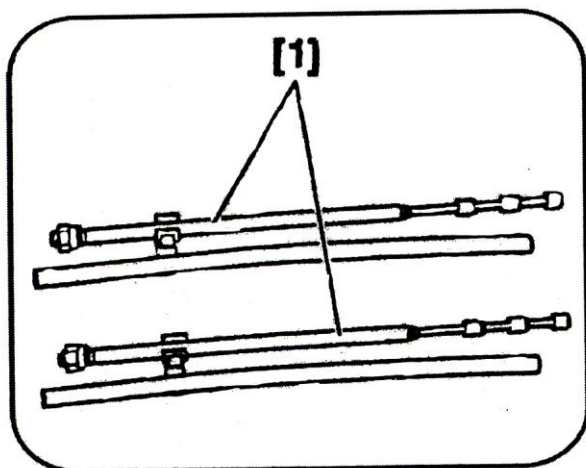


۳- تعویض کاسه نمد پلوس سمت چپ
توجه : برای تعویض کاسه نمد نیازی به تخلیه روغن
گیربکس نمی باشد .
پلوس را بیرون بیاورید .
مطابق شکل و با استفاده از سمبه و چکش ، کاسه نمد
را بیرون آورید .

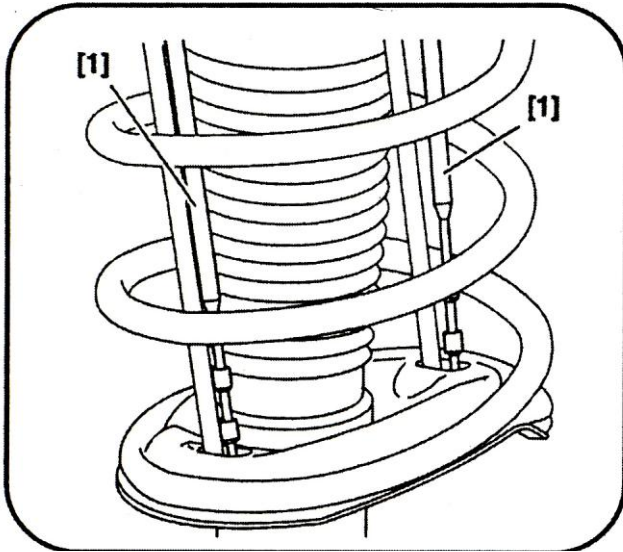
ابتدا کاسه نمد را آغشته به روغن کنید ، سپس کاسه نمد را
توسط ابزار مخصوص [1] و [2] جا بزنید .



باز و بست پلوس ها
۱- ابزار مخصوص مورد نیاز

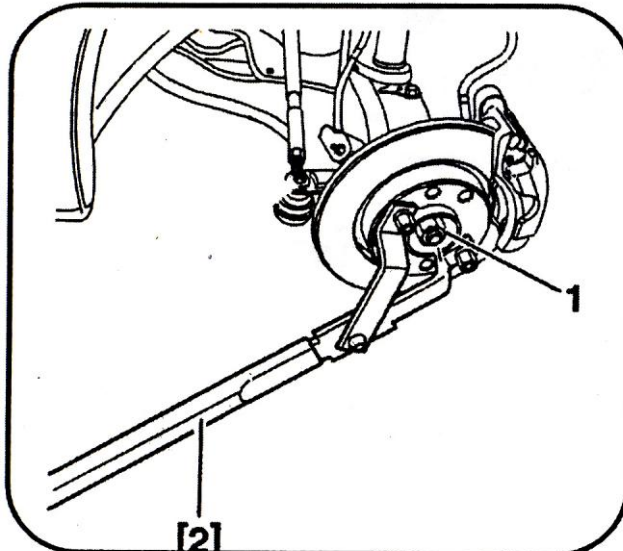


- [1] نگهدارنده فنر C.0918-Z (کداختصاصی ۲۵۱۰۱۰۰۴)
 [2] نگهدارنده توپی چرخ C.0606-AY (کدهای اختصاصی ۲۵۱۰۲۰۱۶ و ۲۵۱۰۲۰۱۷)
 [3] سیبک کش C.0622 (کداختصاصی ۲۵۱۰۱۰۰۳)
 [4] پین ضامن C.0313-C (جزء کیت ابزار با کداختصاصی ۲۵۴۱۹۰۰۱)

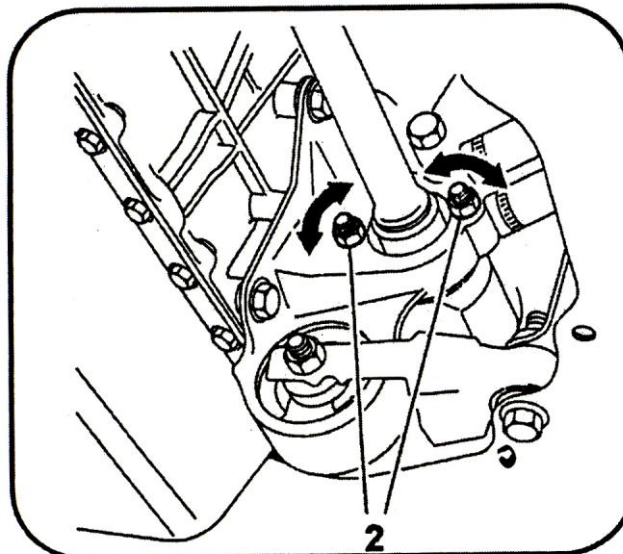


باز کردن پلوس

ابتدا در حالت عادی، ابزار مخصوص نگهدارنده فنر [1] را در محل قرار دهید، سپس چرخهای جلو را بالا ببرید تا بار از روی فنر مارپیچ برداشته شود تا فنر مارپیچ در حالت جمع شده باقی بماند.

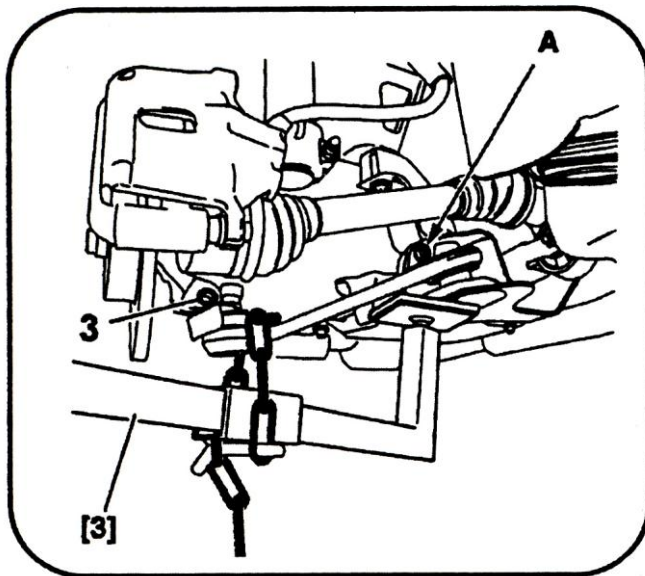


با استفاده از ابزار نگهدارنده توپی چرخ [2] دیسک را ثابت کرده و مهره 1 را باز کنید.



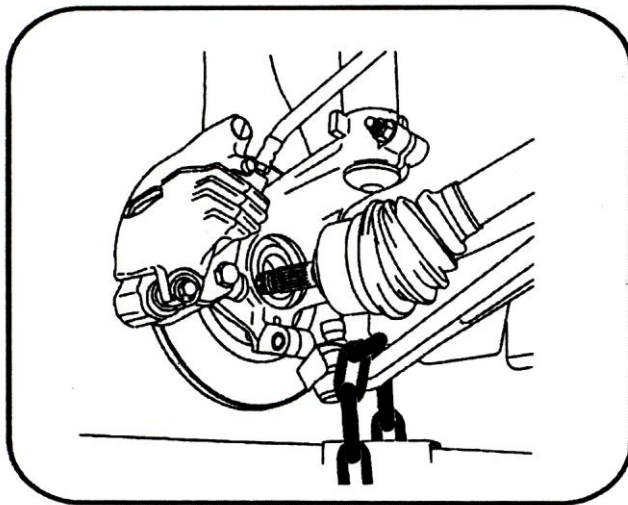
پلوس سمت راست

سپس خودرو را روی جک قرار دهید و مهره های (2) را کاملاً شل کنید. بستها را به اندازه $\frac{1}{4}$ دور بگردانید.

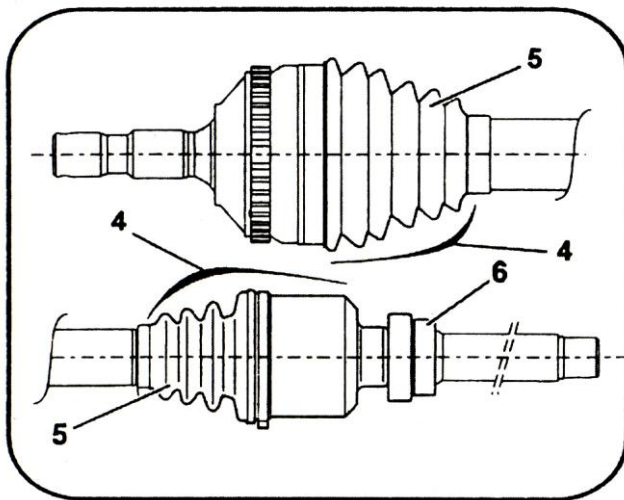


پیچ (3) را باز کنید ، سپس با استفاده از ابزار سبیک کش [3] سبیک را جدا کنید .
 برای پایین نگهداشتن طبق زیرین ، یک مهره ، در قسمت پایین طبق و مطابق شکل در موقعیت (A) قرار داده و فرمان را کاملاً به سمت چپ بچرخانید و پلوس سمت راست را خارج نمایید .

توجه: جهت باز و بست بوش پلوس راست حتماً از دستگاه پرس استفاده شود.



باز کردن پلوس سمت چپ
 فرمان را کاملاً به سمت راست بچرخانید و پلوس را از روی تویی جدا نموده و آنرا بیرون آورید .



۳- بستن پلوس

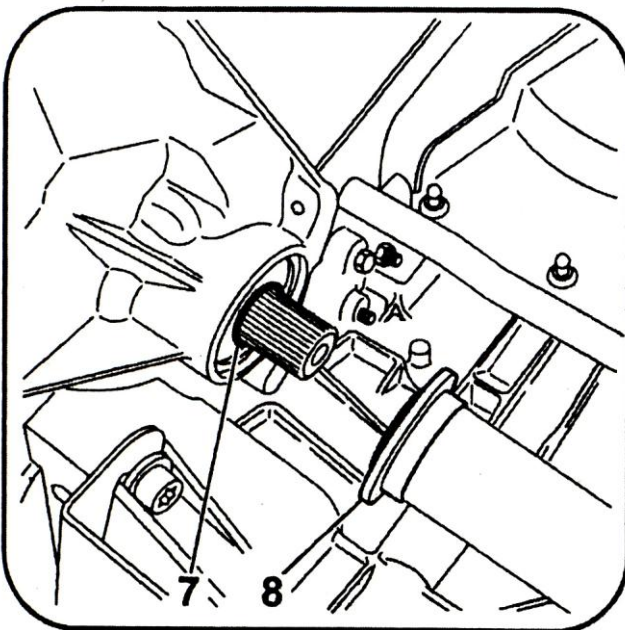
قبل از بستن پلوس موارد ذیل را بررسی کنید.
- عدم وجود لقی در مفاصل (بلبرینگ داخلی) پلوس (4)

- وضعیت گرگیرهای پلوس (5)

- بلبرینگ (6)

در صورت نیاز به تعویض قطعات ، مطابق با روش تعمیرات پلوس اقدام گردد . پس از تمیز نمودن قطعات ، هزار خاری دوسر پلوس و همچنین هزار خاری دنده های خورشیدی ،

دیفرانسیل را با گریس Multi Purpose Total 3945 آغشته نمائید .



بستن پلوس سمت راست :

پس از تمیز نمودن بوش بیرونی رولبرینگ (6) و پوسته آن در روی دسته موتور پایین را با گریس Multi Purpose Total 3945 آغشته نمائید .

هنگام نصب پلوس سمت راست موارد ذیل را بررسی نمائید .

- وضعیت اورینگ (7)

- ابزار مخصوص [3]

- وضعیت گردگیر (8)

مقادیر گشتاورها :

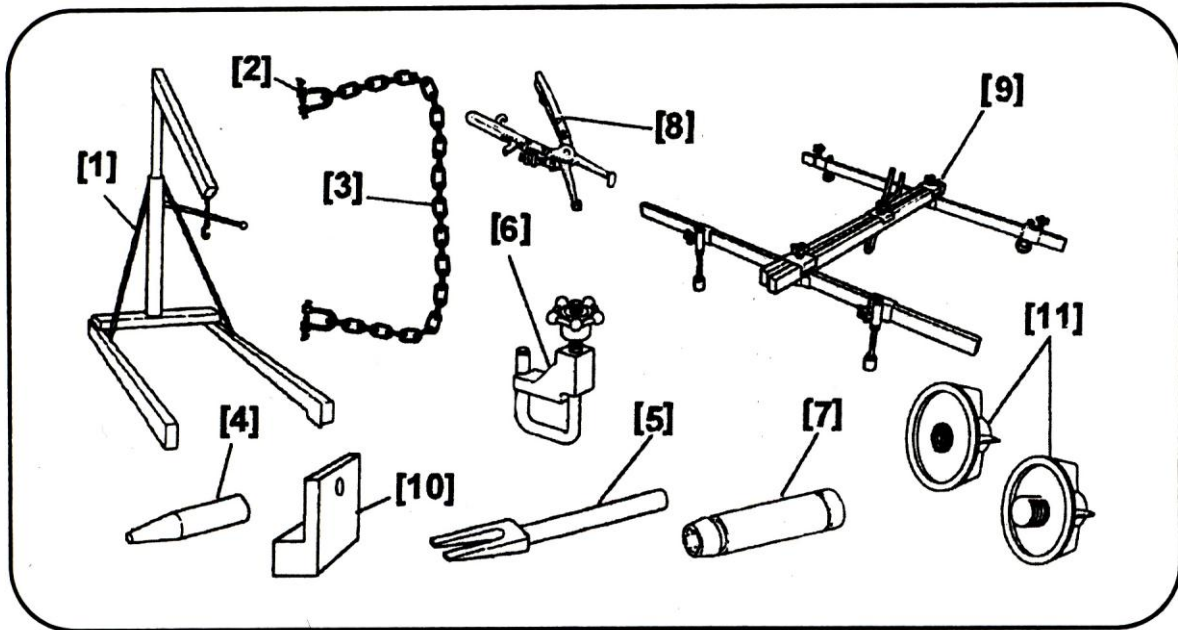
مهره بلبرینگ شافت 1 kgm

مهره پلوس 24.5 kgm

پیچ های چرخ 8.5 kgm

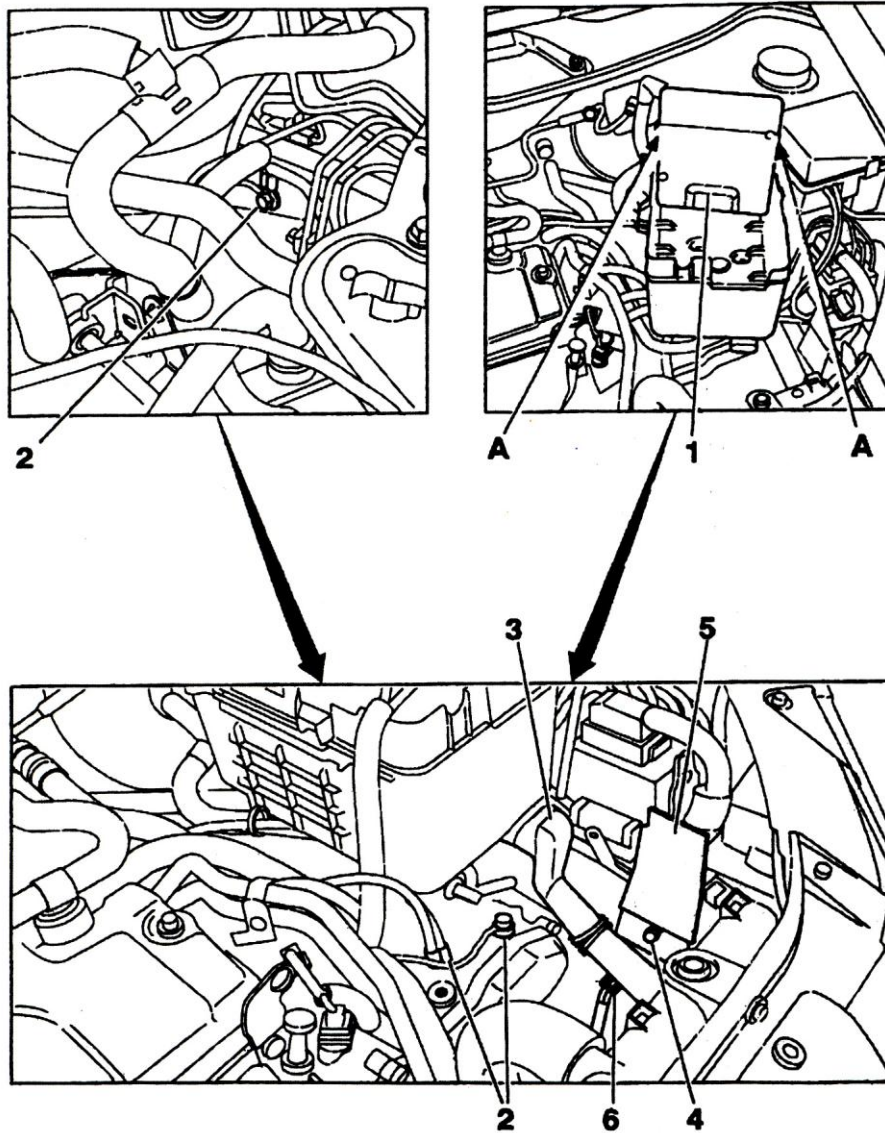
باز و بست گیربکس :

۱- ابزارهای مخصوص مورد نیاز :



- [1] جرثقیل سیار (تجهیز عمومی)
- [2] قلاب بکسل (۲ عدد) (کداختصاصی ۲۴۹۰۳۰۰۲)
- [3] زنجیر 0102M (کداختصاصی ۲۴۹۰۳۰۰۲)
- [4] پین موقعیت گیربکس اتوماتیک 0335-A (جزء کیت ابزار با کد اختصاصی ۲۵۴۱۹۰۰۱)
- [5] سبیک کش 0338-E (جزء کیت ابزار با کد اختصاصی ۲۵۴۱۹۰۰۱)
- [6] کورکن شیلنگ 1512 (دو عدد) (کدهای اختصاصی ۲۶۶۰۱۰۰۱ و ۲۶۶۰۱۰۰۲)
- [7] جازن پین و پین کش 0338-P ((جزء کیت ابزار با کد اختصاصی ۲۵۴۱۹۰۰۱)
- [8] انبر بست شیلنگ 0165 (کداختصاصی ۲۴۳۰۲۰۰۳)
- [9] جک موتور 0009 (کداختصاصی ۲۶۲۰۱۰۰۱)
- [10] پین نگهدارنده تورک کنورتور 0338-S (جزء کیت ابزار با کد اختصاصی ۲۵۴۱۹۰۰۱)
- [11] پوسته محافظ رادیاتور روغن 0338-R (جزء کیت ابزار با کد اختصاصی ۲۵۴۱۹۰۰۱)

۲- باز کردن گیربکس :



قطعات را به ترتیب ذیل باز کنید :

- صافی هوا
- باطری
- پایه ECU گیربکس و ضامن های A (مطابق شکل)
- ECU گیربکس
- پیچ های اتصال منفی (2)
- کانال هوا (3)
- سینی باطری
- پیچ
- پایه لوله هوای ورودی (5)
- اتصال (6)

قطعات را مطابق شکل بعد باز کنید .

- اتصال (7)

- کانکتور دو راهه (8)

- پیچ (9)

سپس با جابجا کردن دسته سیم (10) سینی باطری (11) را باز کنید .

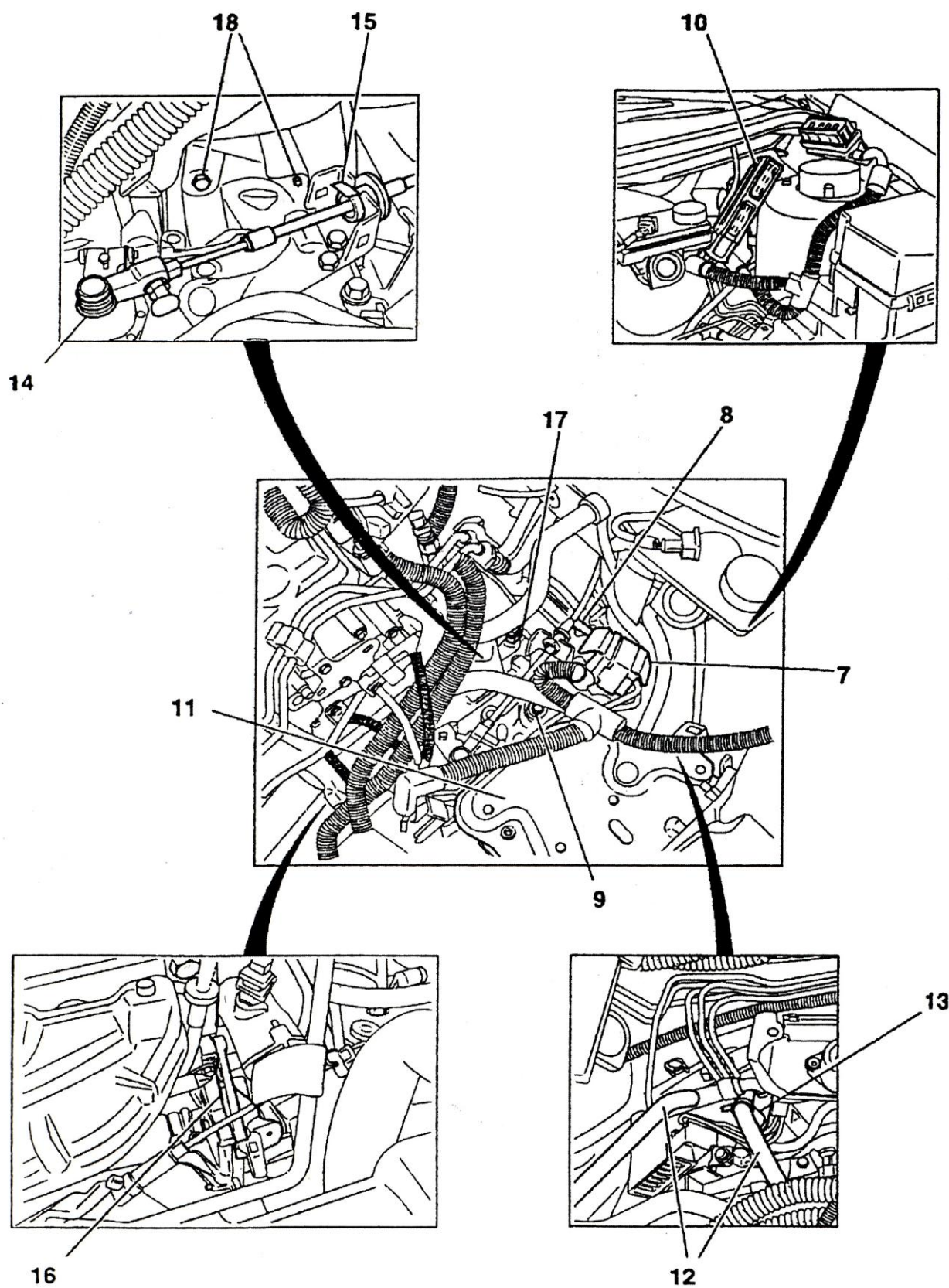
لوله های ورودی و خروجی کولر روغن (12) را با کورکن شیلنگ [6] ببندید و لوله های ورودی و خروجی کولر روغن را باز کنید .

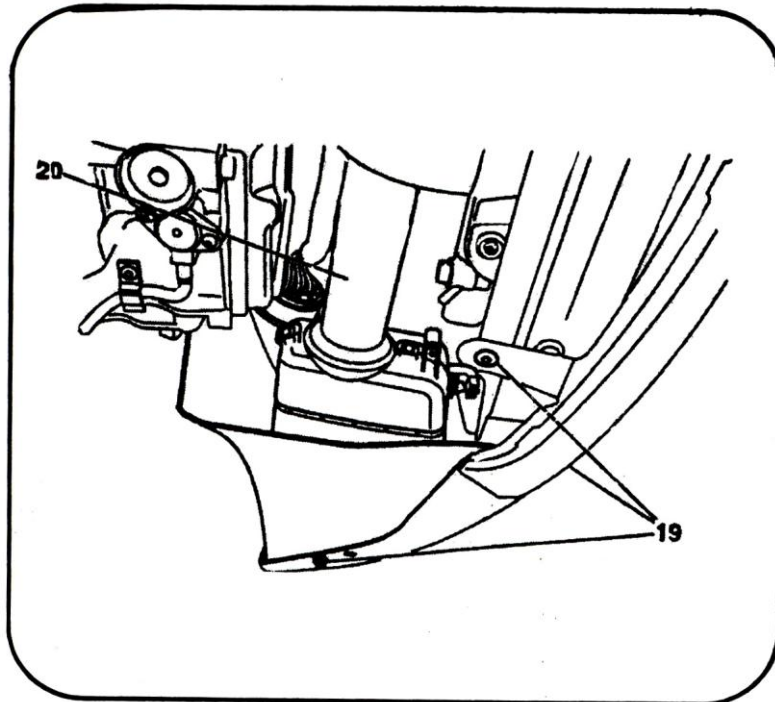
با استفاده از ابزار پوسته محافظ رادیاتور روغن ، [11] رادیاتور روغن و محل قرار گرفتن سردکن روغن روی گیربکس را آبندی کنید .

اتصال (14) روی گیربکس را باز کنید ، سپس بست نگهدارنده سیم تعویض دنده (15) را جدا کنید .

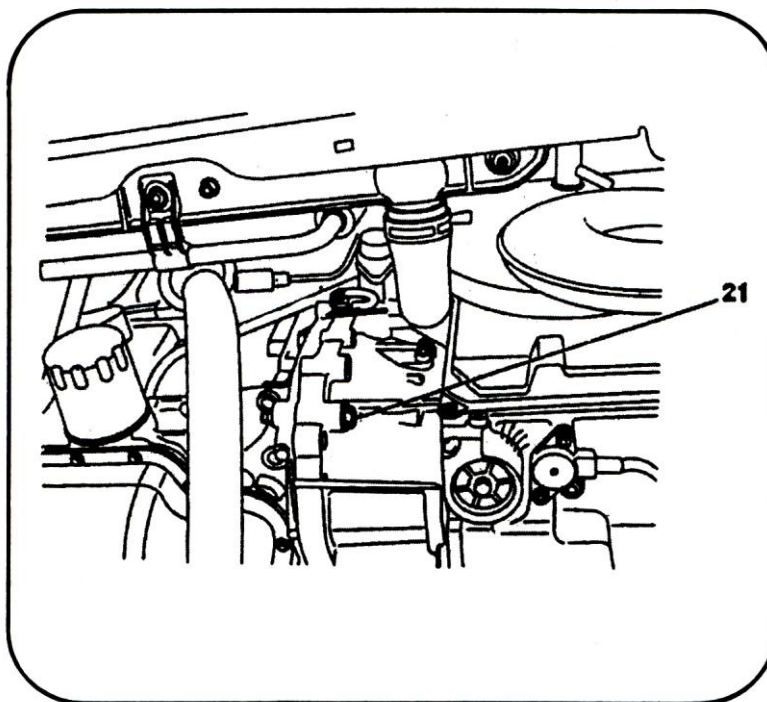
با کنار زدن دسته سیم گیربکس ، کانکتور سنسور دور موتور (16) ، کانکتور سنسور سرعت خودرو (17) و پیچ های (18) را باز کنید .

پلوس ها را مطابق روش ارائه شده باز کنید .

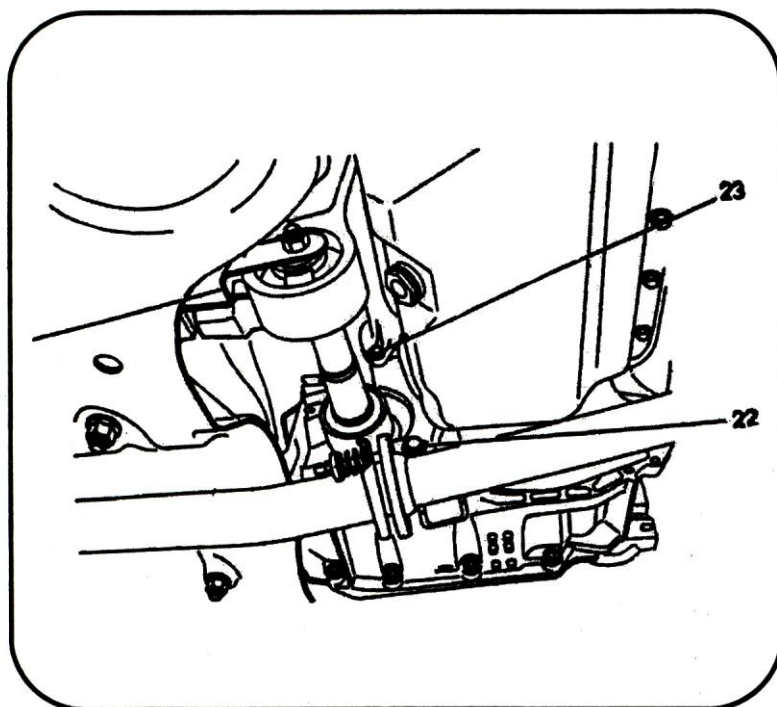




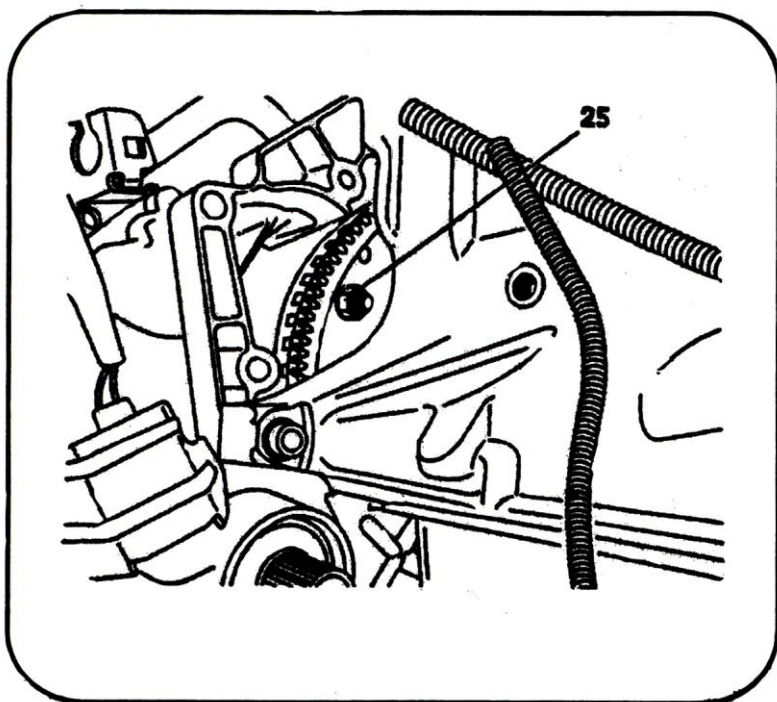
ابتدا خودرو را با استفاده از جک بالا ببرید و پیچهای (19) را باز کنید .
با باز کردن کل پخش کن ، کانال هوای (20) را باز کنید .



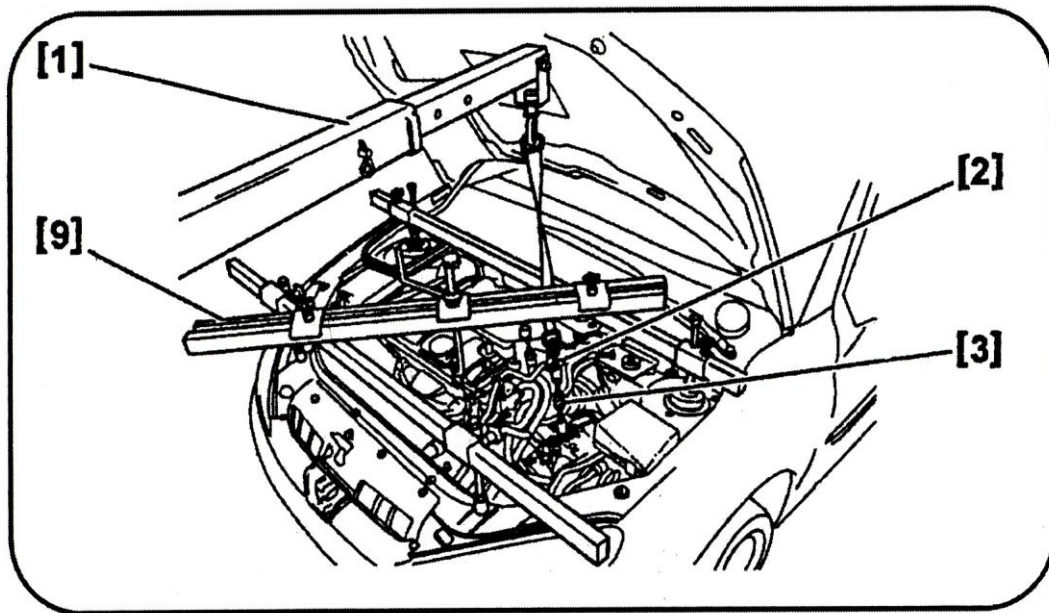
پیچ (21) ، بین موتور و گیربکس که در پایین قسمت جلویی سیستم مولد قدرت وجود دارد را باز کنید .



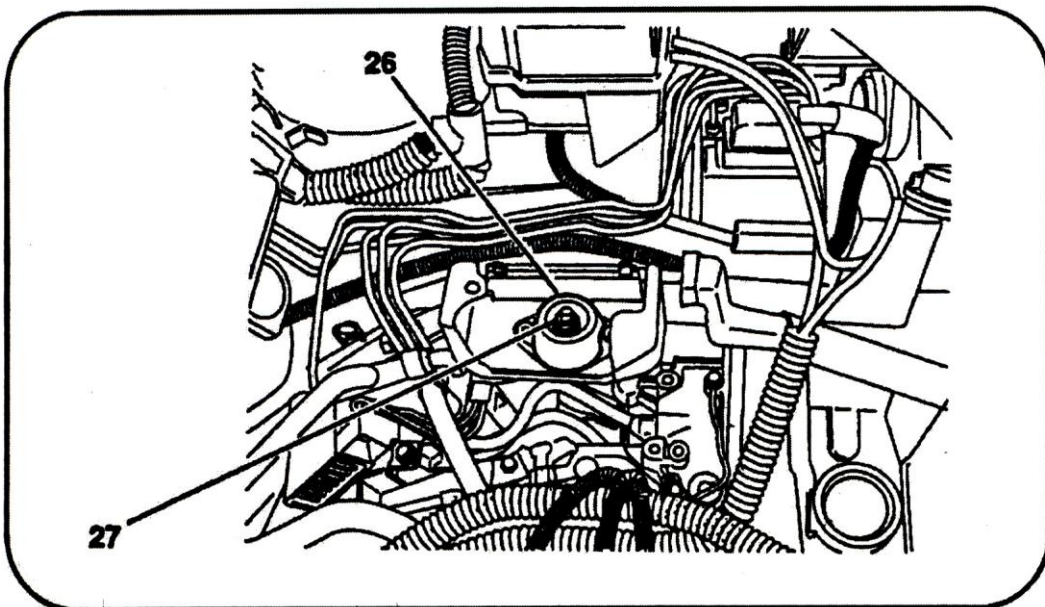
پیچ های (22) و (23) را باز کنید .
 دسته موتور عقبی (24) را باز کنید .
 سپس استارت موتور را بدون جدا کردن اتصالات آن باز کنید .



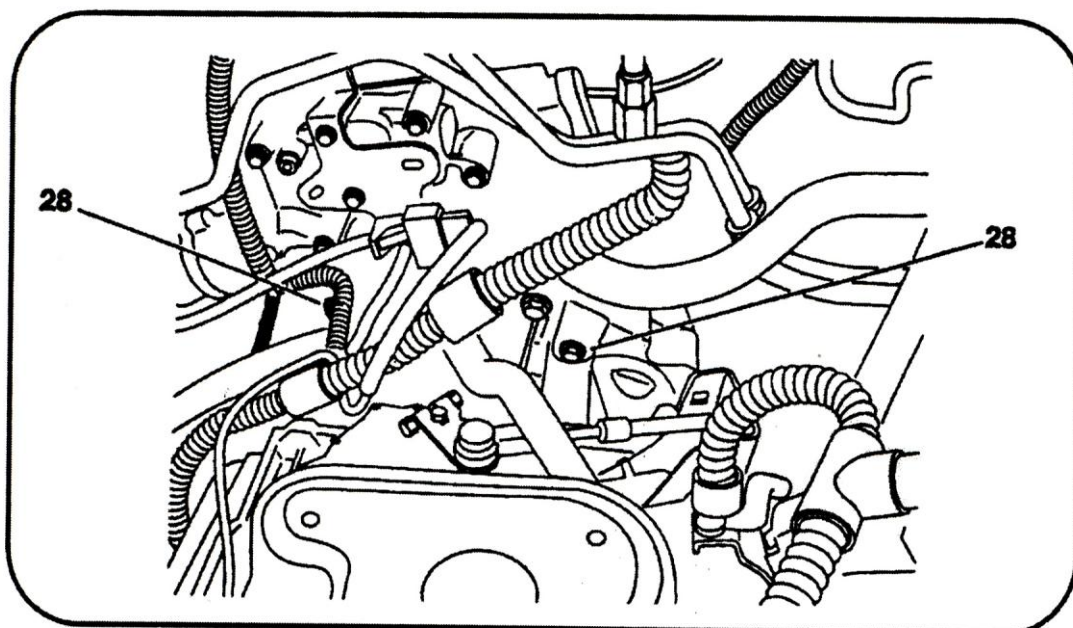
سپس پیچ (25) را باز کنید .
در خاتمه خودرو را از روی جک پایین بیاورید .



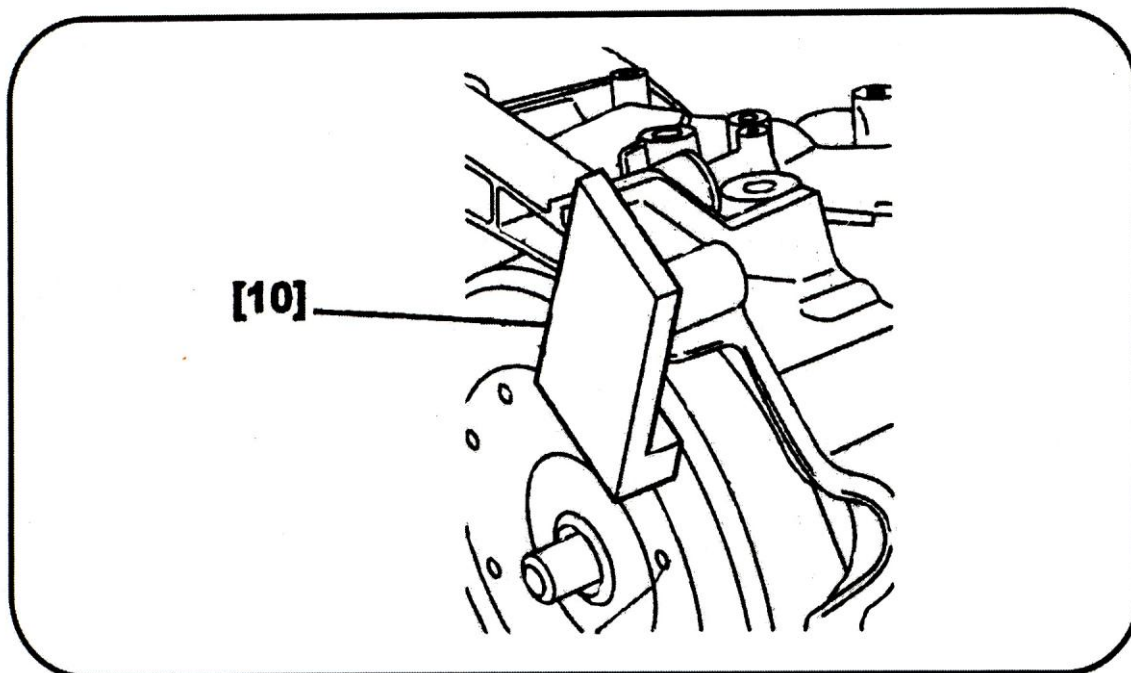
ابزار مخصوص [1] و [2] و [3] و [9] را مطابق شکل نصب کنید .



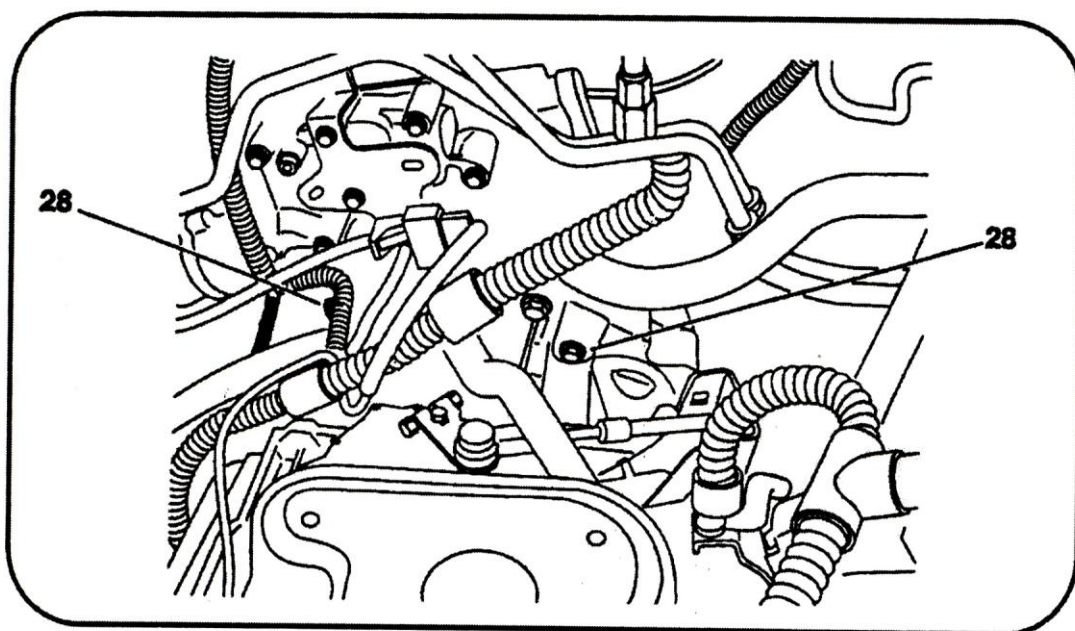
ضربه گیر (26) را باز کنید .
پیچ (27) را توسط ابزار مخصوص [7] باز کنید .



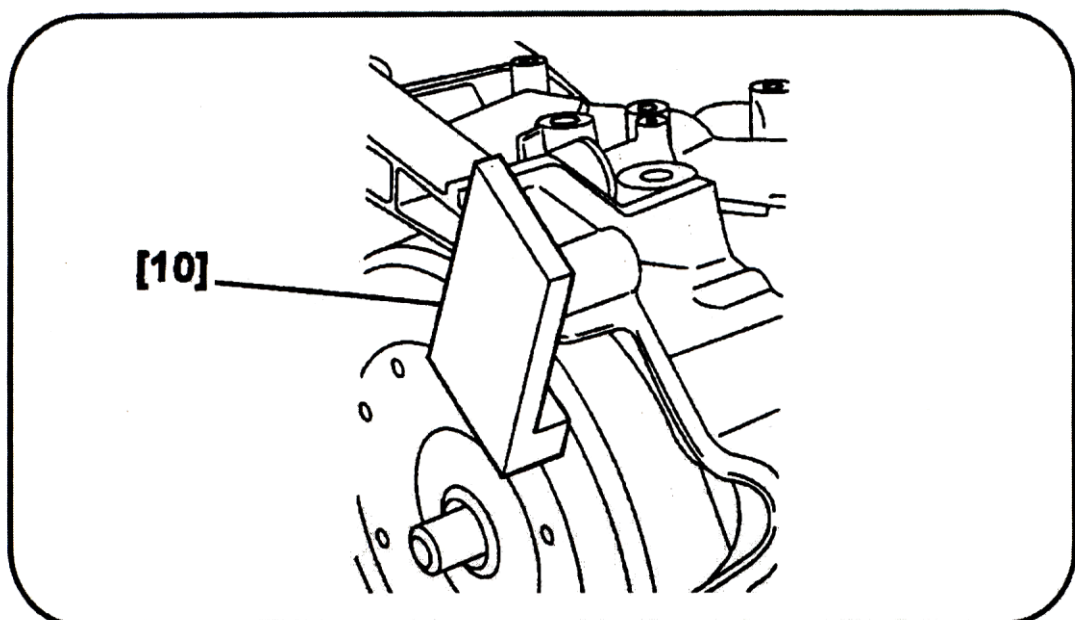
پیچ های اتصال گیربکس به موتور (128) را باز کنید .
گیربکس را پیاده کنید .



بین نگهدارنده تورک کنورتور (ناقل) [10] را توسط پیچ اتصال گیربکس به موتور ببندید . تا ناقل بر روی موتور باقی بماند .



پیچهای اتصال گیربکس به موتور (28) را باز کنید .
گیربکس را از موتور جدا کنید .

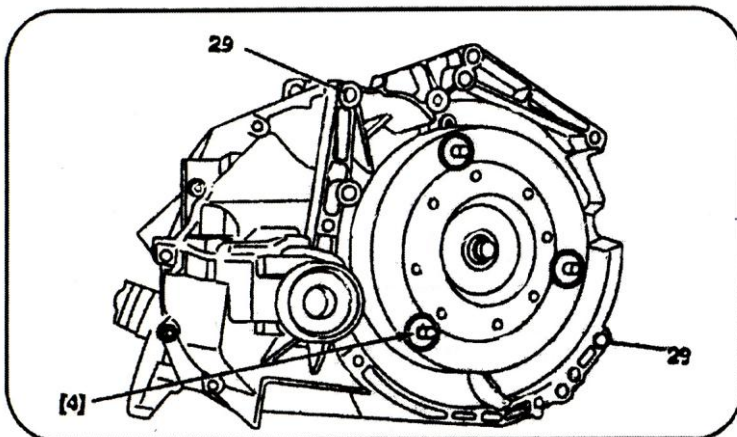


پین نگهدارنده تورک کنورتور (ناقل) (10) را با استفاده از پیچ اتصال گیربکس به موتور ببندید .

۳- بستن گیربکس

وضعیت بوش‌های راهنمای (29) و موقعیت آنها را کنترل کنید .

پین راهنمای [4] را در محل مورد نظر مطابق شکل مقابل قرار دهید .



ابزار پین نگهدارنده تورک کنورتور [10] را باز کنید .

نافی تورک کنورتور را با گریس Molycote BR2 پر کنید .

گیربکس را توسط پین راهنمای [4] با صفحه دنده استارت همراه کنید .

پیچهای اتصال بالای گیربکس به موتور را ببندید .

جرثقیل متحرک [1] را جدا کنید .

پین راهنمای [4] را بیرون آورید .

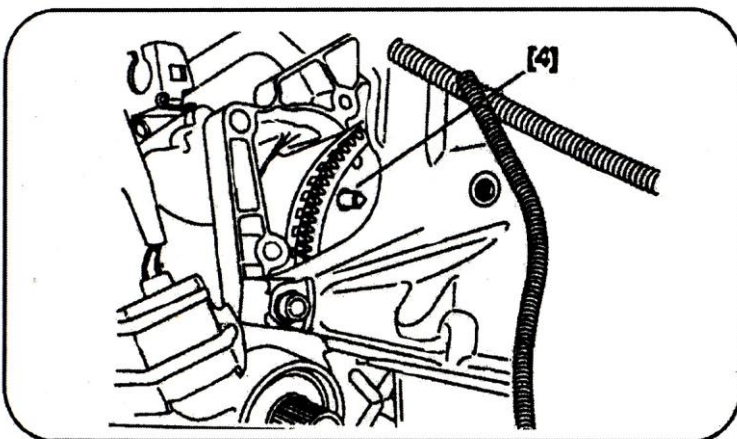
سپس خودرو را بر روی جک قرار دهید و پیچ‌های اتصال پائین گیربکس را ببندید .

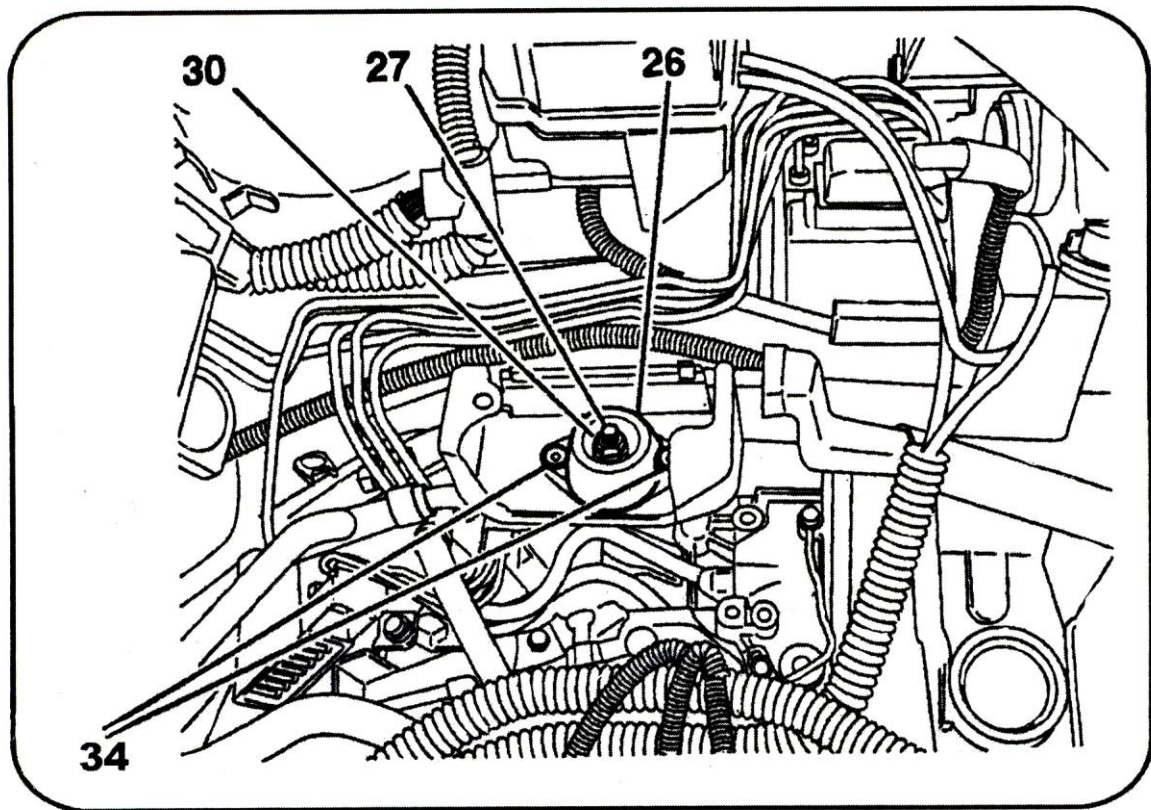
برای محکم نمودن پیچ و مهره‌ها ابتدا آنها را به اندازه 1 kgm محکم نموده ،

سپس گشتاور نهایی را تا 3 kgm برسانید . دقت گردد که از مهره‌های نو

برای بستن مجموعه استفاده شود .

سپس مهره‌های تورک کنورتور (ناقل) را ببندید .

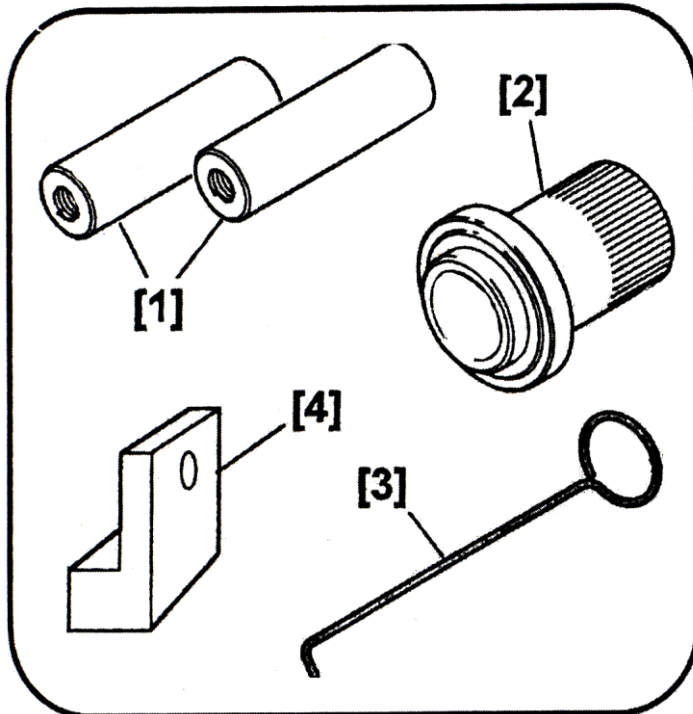




پس از قرار گرفتن گیربکس در محل مربوطه لاستیک ضربه گیر (26) را قرار داده و مهره (30) را با گشتاور 6.5 kgm محکم کنید .
 پیچ های (31) را با گشتاور 3 kgm ببندید .
 جک موتور [9] را بیرون آورید .
 سپس برعکس روش باز کردن ، پلوسها را ببندید .
 سطح روغن گیربکس را بازدید کنید .
 سطح آب سیستم خنک کننده را بررسی کنید .

توجه : در صورت تعویض روغن و یا اضافه کردن روغن ، توسط دستگاه عیب یاب ، واحد میزان آلودگی روغن را تنظیم نمایید .

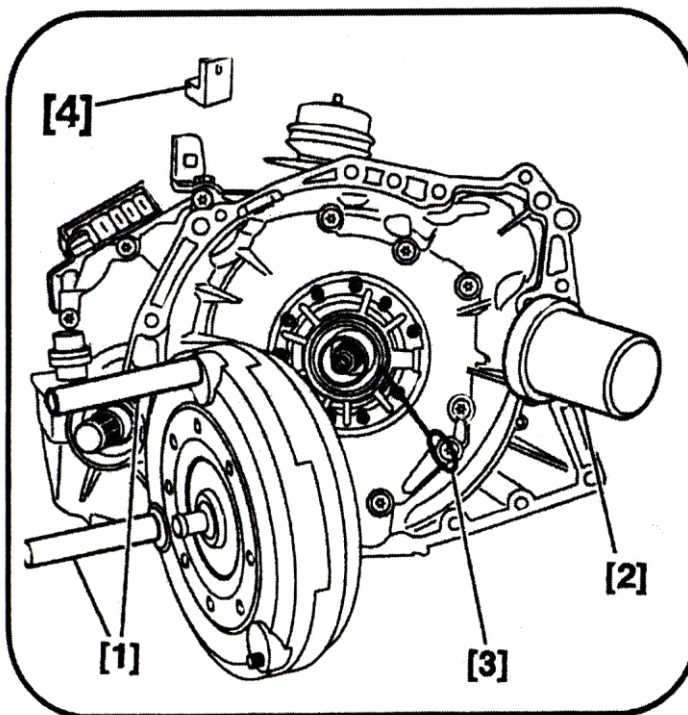
تعویض کاسه نمد تورک کنورتور (ناقل)



۱- ابزارهای مورد نیاز :

- (جزء کیت ابزار با کد اختصاصی ۲۵۴۱۹۰۰۱)
 [1] دستگیره باز و بست تورک کنورتور (C). 0338-B
 [2] کاسه نمد جا زن (C). 0338-F
 [3] قلاب بیرون آوردن کاسه نمد تورک کنورتور (C). 0338-G
 [4] پین نگهدارنده تورک کنورتور (ناقل) (C).0338-S

۲- روش تعویض



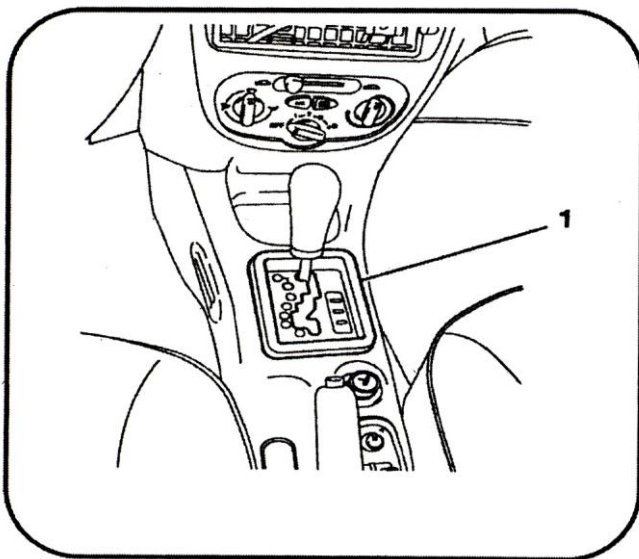
- با استفاده از ابزار [1] تورک کنورتور را از روش شافت ورودی گیربکس خارج نمائید .
 با استفاده از ابزار [3] کاسه نمد انتهایی گیربکس را بیرون آورید .
 کاسه نمد را به روغن آغشته کنید و با استفاده از ابزار [2] آنرا جا بزنید .
 تورک کنورتور (ناقل) را جا بزنید .
 برای جلوگیری از جابجا شدن تورک کنورتور (ناقل) با ابزار [4] ، آنرا در محل خود ببندید تا از حرکت افقی آن جلوگیری

عملکرد ضامن مکانیکی دسته دنده (SHIFT LOCK)

یاد آوری

اصول کارکرد

ضامن مکانیکی دسته دنده (shift lock) یک سیستم ایمنی است که می تواند دنده ها را در حالت پارک (P) قفل کند .



این مکانیزم تا زمانی که راننده پدال ترمز را فشار نداده است ، درگیر می باشد .

روش آزاد نمودن ضامن مکانیکی :

اهرم تعویض دنده را در حالت (P) قرار دهید .

سپس اهرم تعویض دنده را تغییر در وضعیت دلخواه قرار دهید .

دلایل عدم عملکرد ضامن مکانیکی دسته دنده

- ولتاژ پایین باطری

- خرابی سلونوئید انتخاب دنده

- خرابی سوئیچ انتخاب دنده

- خرابی کنترل یونیت (ECU) گیربکس

- خرابی دسته سیم

- خرابی سوئیچ پدال ترمز

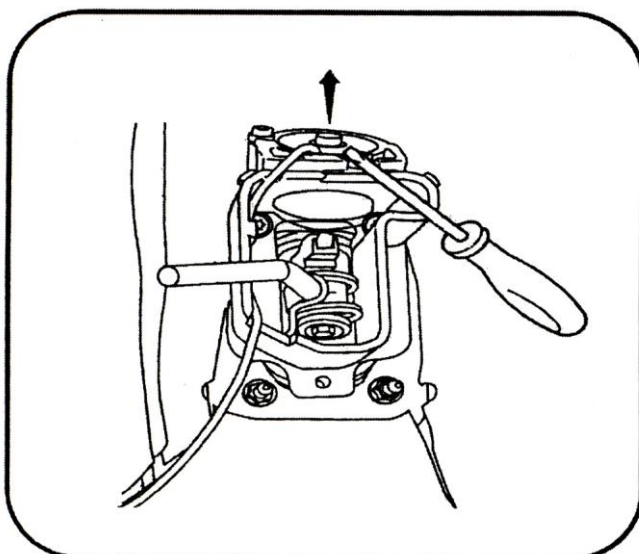
رفع عیب بصورت موقتی در حالت

اضطراری

قاب گردگیر (1) در شکل بالا را باز کنید ،

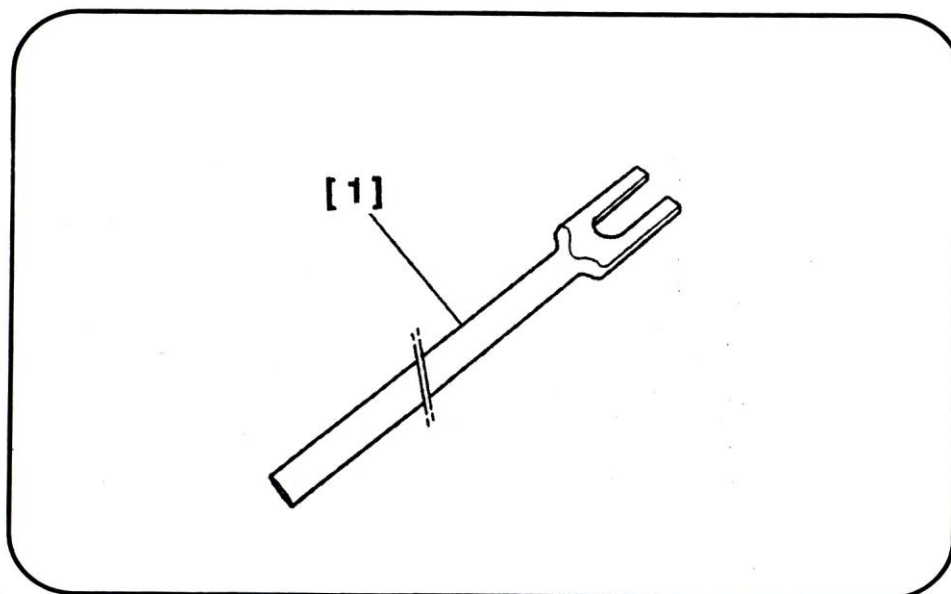
سپس توسط پیچ گوشتهی مطابق شکل

ضامن آنرا آزاد نمایید .



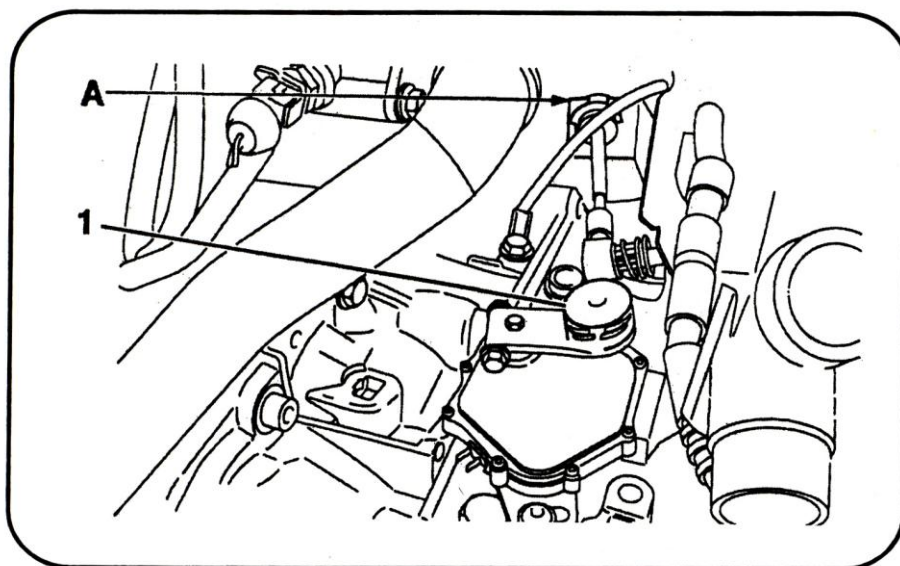
باز و بست کنترل های گیربکس :

۱- ابزارهای مخصوص :



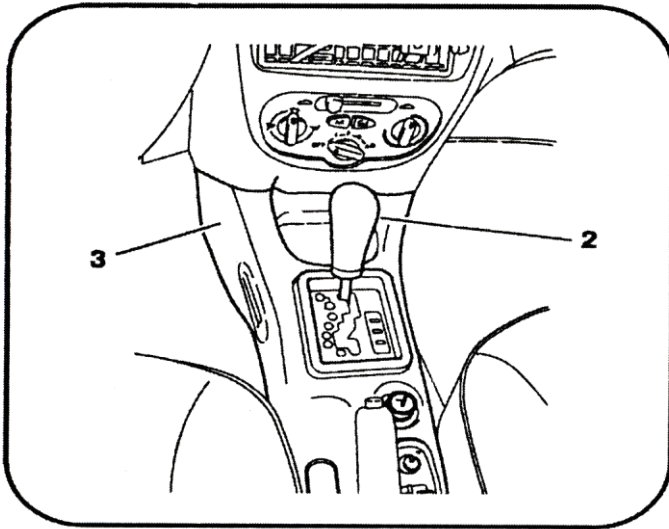
[1] سیبک کش E-0338 (جزء کیت ابزار با کد اختصاصی ۲۵۴۱۹۰۰۱)

۲- باز کردن :

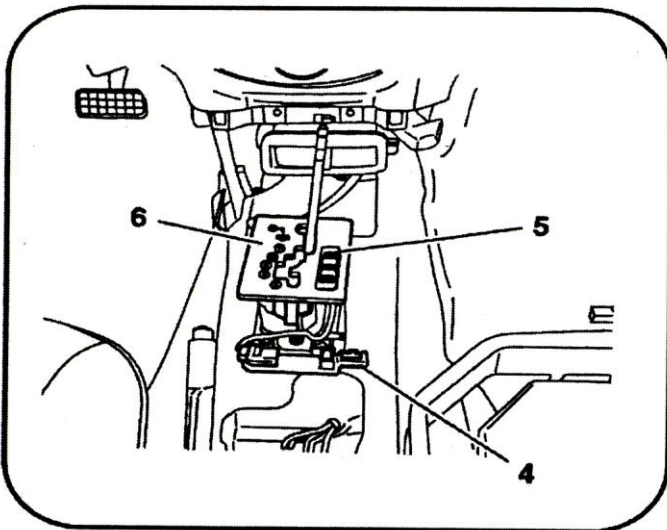


مجموعه صافی هوا را باز کنید .

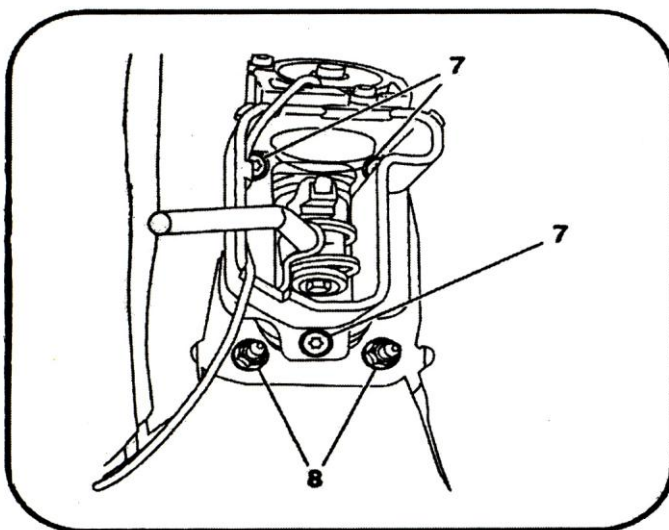
سیبک [1] را توسط ابزار [1] بیرون آورید و سپس بست A را جدا کنید .



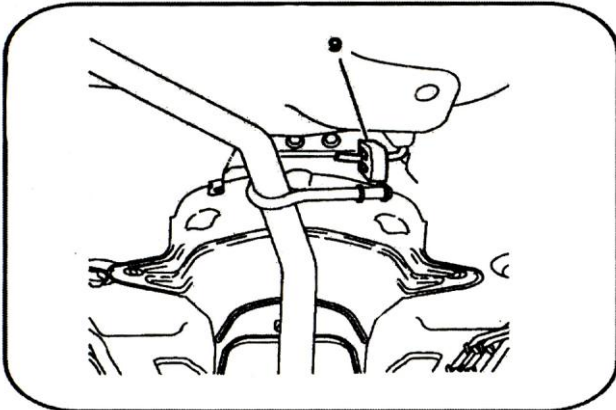
- سردهسته دنده (2) را باز کنید .
 - کنسول اصلی (3) را برطبق روش ارائه شده در جزوه تعمیرات تجهیزات بدنه باز کنید .



- پایه کانکتور (4) و کلیدهای برقی (5) را باز کنید و صفحه نشانگر محل انتخاب دنده (6) را باز کنید .



- پیچ های (7) و مهره های (8) را باز نمائید .
 - خودرو را توسط جک بالا ببرید .



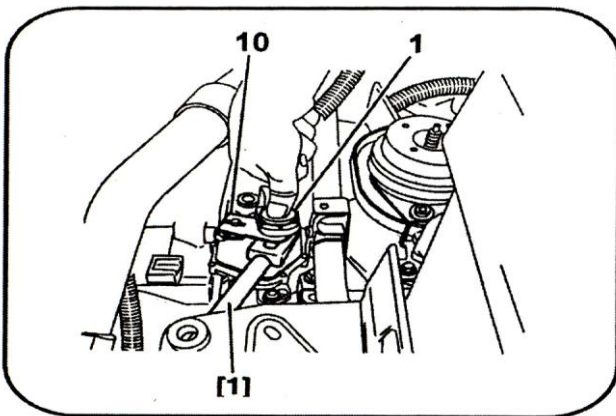
قطعات ذیل را به ترتیب باز کنید .

- منجید اگزوز

- پایه های صفحه عایق حرارتی

- صفحه عایق حرارتی

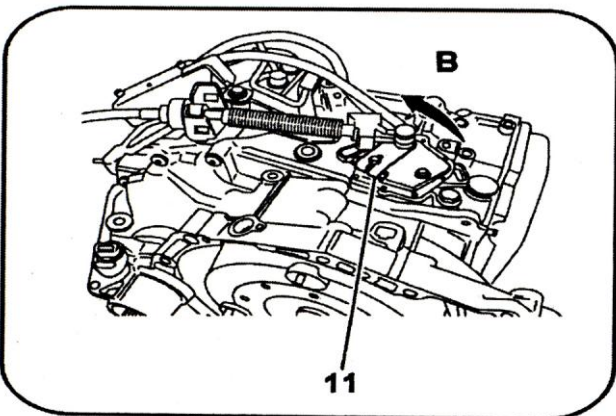
- مجموعه دسته دنده



۳- بستن کنترل های گیربکس

بر طبق روش باز کردن ، مجموعه و قطعات را ببندید .

سیبک را با استفاده از ابزار مخصوص [1] و با تکیه کردن ابزار در زیر اهرم انتخاب دنده جا بزنید .



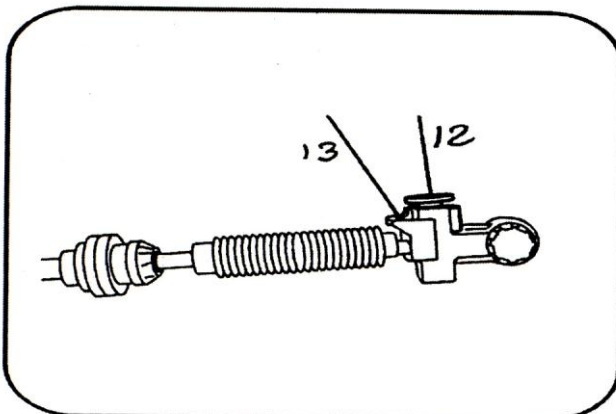
۴- تنظیم سیم تعویض دنده :

دسته دنده در حالت پارک (P) قرار دهید .

اهرم انتخاب دنده (11) را تا حد امکان به سمت عقب خودرو (B) بکشید .

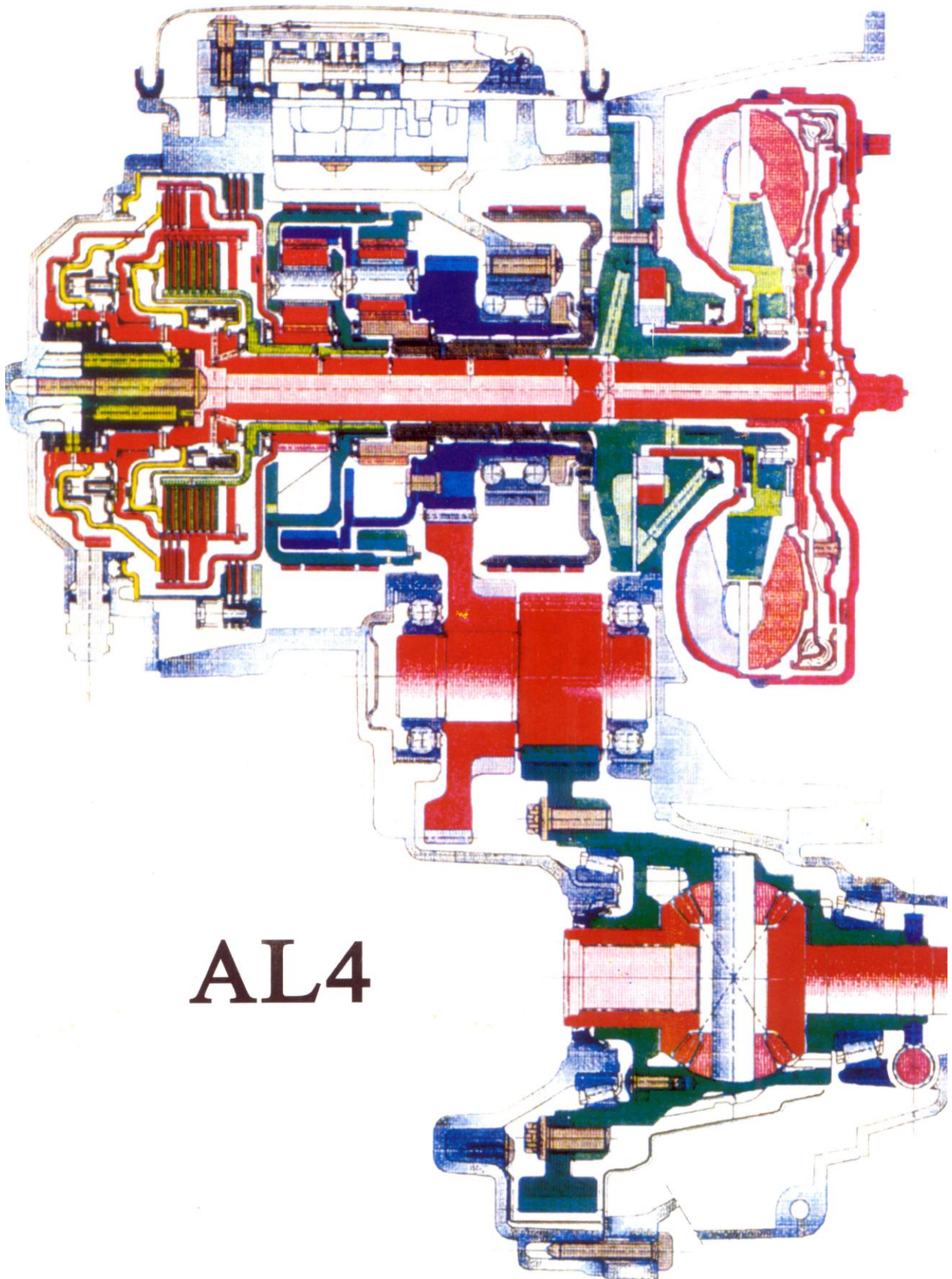
با فشار دادن دکمه پلاستیکی نارنجی رنگ (12) تنظیم دنده در موقعیت جدید قرار می گیرد . در این حالت کشش سیم تعویض دنده گیربکس ، تنظیم شده است .

برای رها نمودن سیم اهرم انتخاب دنده ، دکمه پلاستیکی مشکی رنگ (13) را فشار دهید .



باز و بست کامل و تعمیرات اساسی

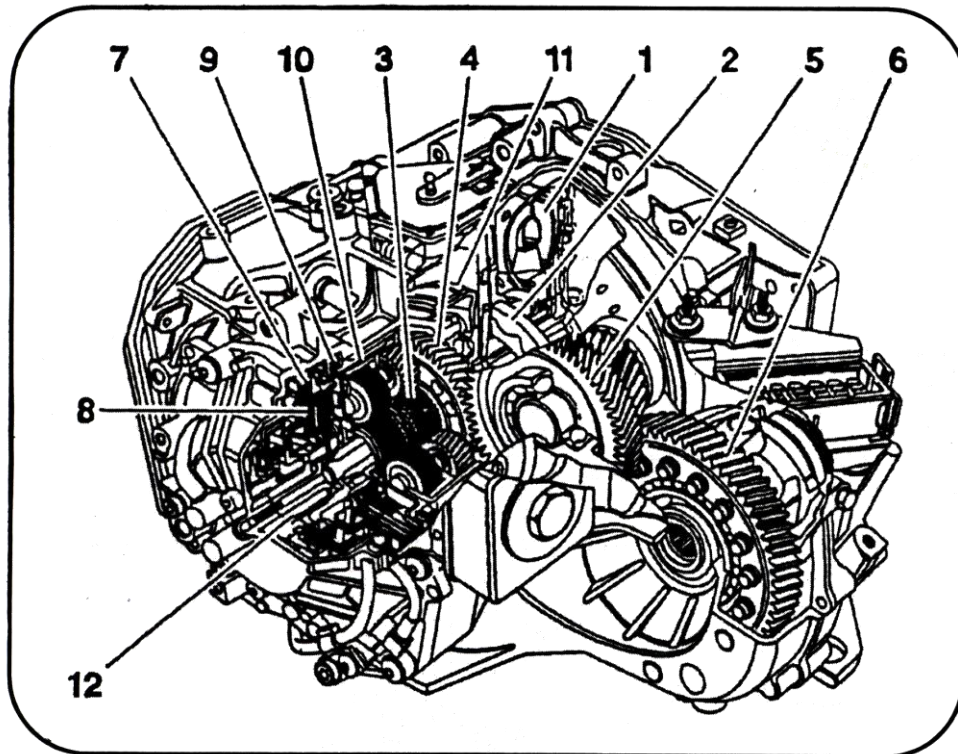




AL4

معرفی گیربکس اتوماتیک AL4 :

۱- کلیات :



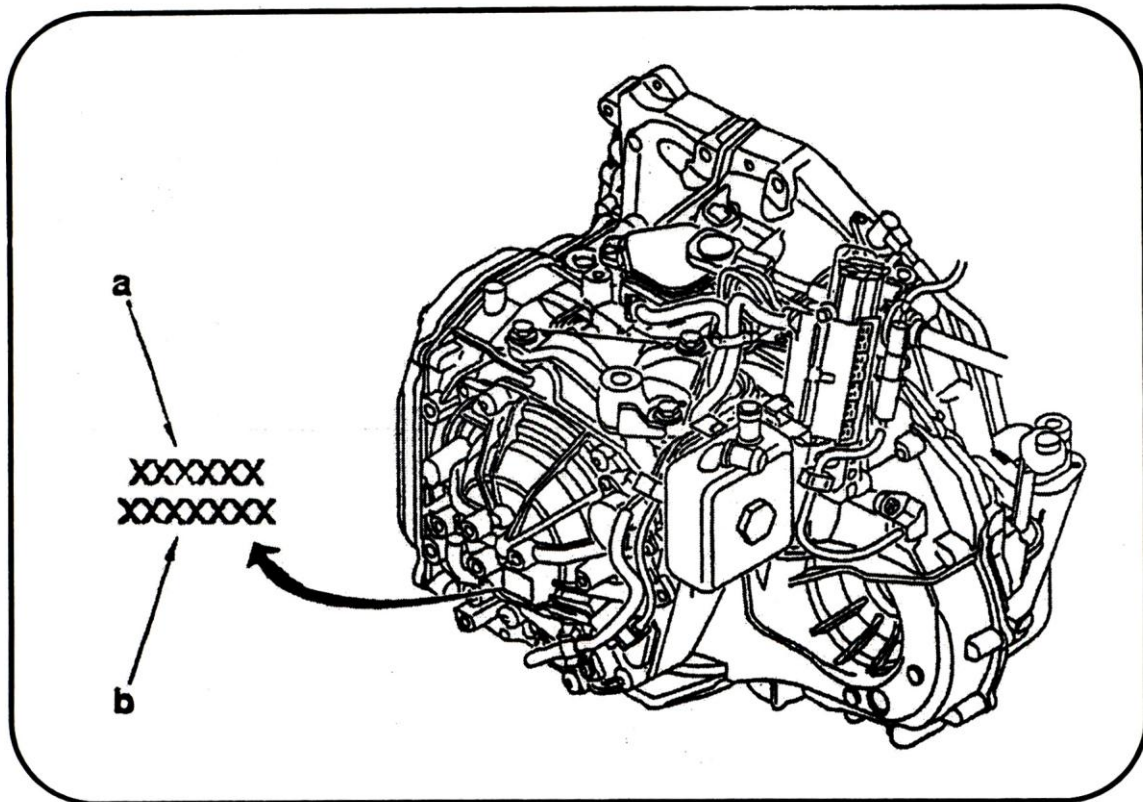
(۷) کلاچ E1	(۱) تورک کنورتور
(۸) کلاچ E2	(۲) پمپ روغن
(۹) دیسک ترمز F1	(۳) مجموعه دنده خورشیدی
(۱۰) باند ترمز F2	(۴) شافت ورودی
(۱۱) باند ترمز F3	(۵) شافت خروجی
(۱۲) توپی (Supply hub) یا توپی اصلی مرکزی	(۶) دیفرانسیل

وزن تقریبی گیربکس AL4 :

با روغن و تورک کنورتور 70 kg

بدون روغن و تورک کنورتور 57 kg

۲- مشخصات فنی :
گیربکس اتوماتیک AL4

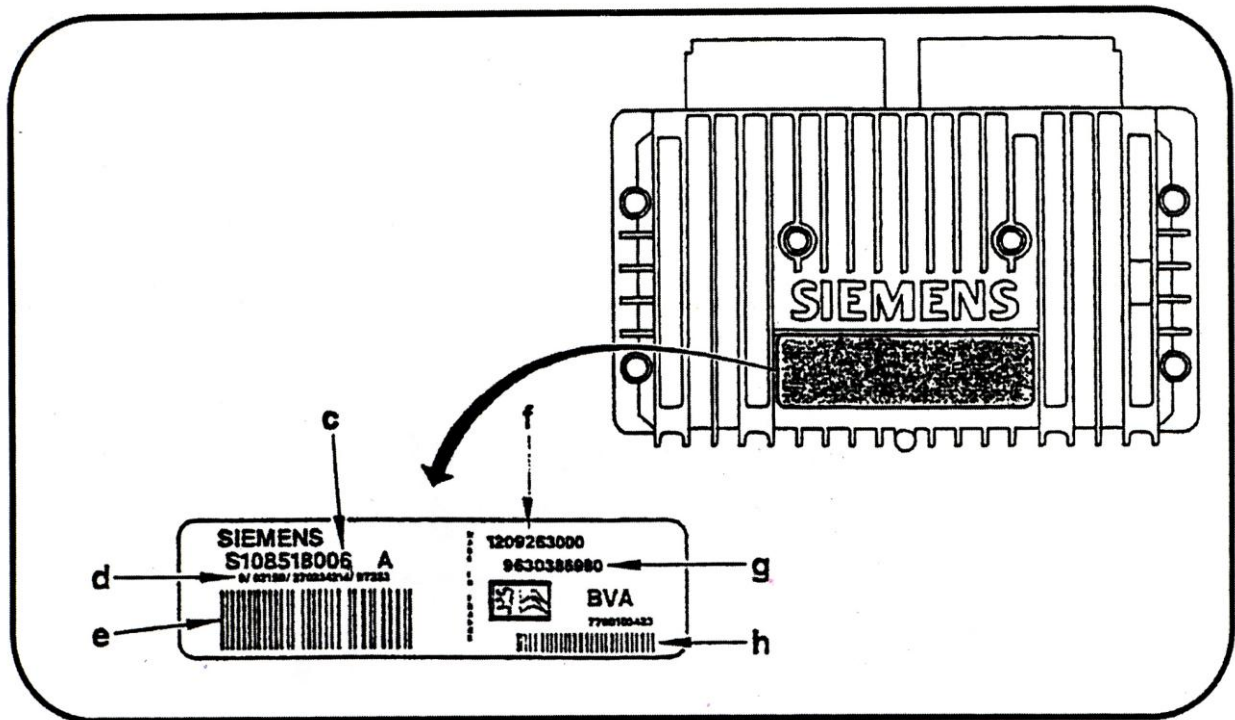


مشخصات گیربکس بر روی پوسته عقب حک گردیده است .

(a) شماره مجموعه مربوط به سازنده

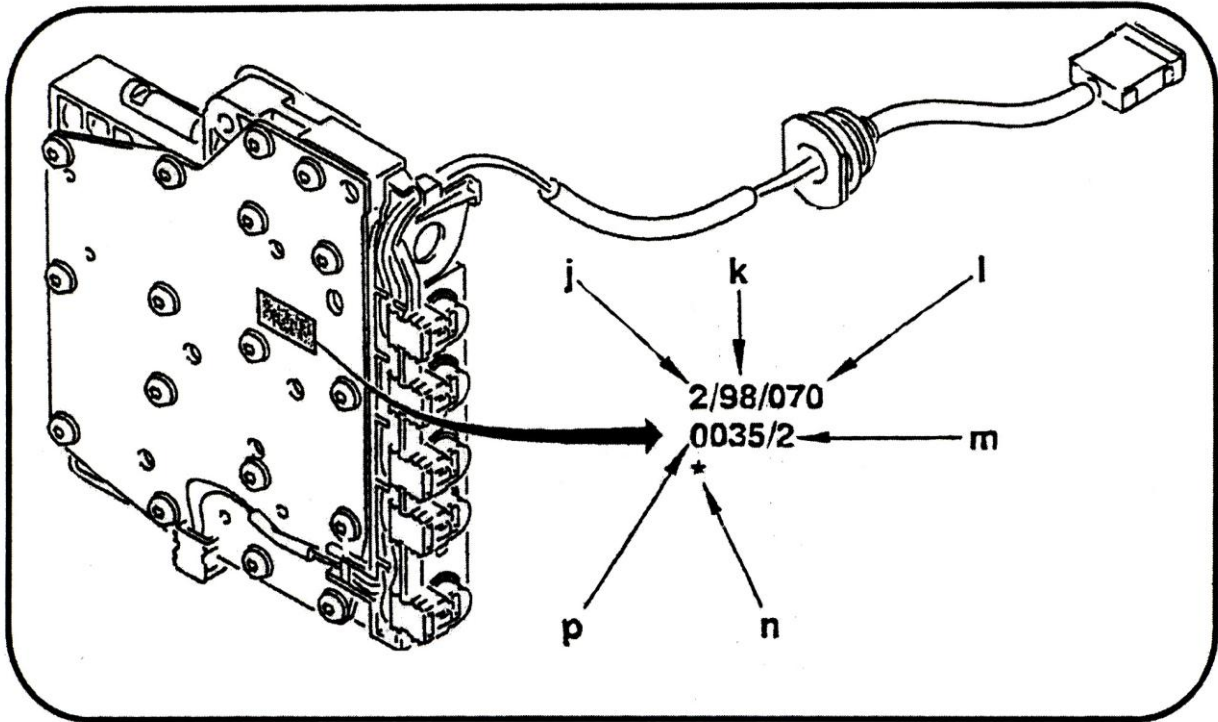
(b) سریال

ECU در گیربکس اتوماتیک



- (c) شماره مرجع شرکت سازنده
- (d) شماره سریال شرکت سازنده
- (e) شماره بارکد شرکت سازنده
- (f) شماره سریال تولیدی
- (g) شماره CKD مونتاژ
- (h) شماره بارکد مشتری

جعبه ساعت یا جعبه سوپاپ



مشخصات فنی جعبه ساعتی

در سمت چپ تقسیم کننده اصلی (main distributor) می باشد .

(j) شماره میز مونتاز (یک میز با دو مونتاز) ژ

(k) سال ساخت

(l) تاریخ روز ساخت

(m) (شماره میز کار)

(n) دفعات تعمیر (* 1=1 با تعمیر)

(p) شماره فنی

۳- جدول عملکرد اجزاء گیربکس

گیربکس AL4 با بکارگیری مجموعه های زیر تعویض دنده ها را انجام می دهد :

- کلاچ های E1 و E2

- ترمزهای F1 و F2 و F3

- دو مجموعه خورشیدی

شیرهای برقی						ترمزها			کلاچها			دنده	موقعیت دسته دنده
EVS1	EVS2	EVS3	EVS4	EVS5	EVS6	F1	F2	F3	P (*)	E1	E2	درگیر	
		*								*		P	P
				*			*			*		R	R
		*								*		N	N
		*	*					*		*		1	D
	*		*					*	X (☾)		*	2	
									X (☾)	*	*	3	
*	*					*			X (☾)		*	4	
		*	*					*		*		1	۳
	*		*		*			*	X (☾)		*	2	
									X (☾)	*	*	3	
		*	*					*		*		1	۲
	*		*					*	X (☾)		*	2	
		*	*					*		*		1	دنده ۲ و دکنه ۱ روی کنسول فعال

ضمیمه

× : مجموعه فعال

(*) : حالت درگیر خودکار کلاچ (Lockup) در شرایط خاص رانندگی ممکن است بوجود آید .

C1 : کوانویل با دنده ۱

C2 : کوانویل با دنده ۲

PS1 : چرخنده سیاره ای محرک ۱

PS2 : چرخنده سیاره ای محرک ۲

P1 : چرخنده خورشیدی ۱

P2 : چرخنده خورشیدی ۲

C2-PS1 : چرخنده سیاره ای محرک PS1

بصورت مکانیکی با کوانویل C2 درگیر می باشد.

(p) کلاچ Lockup

E1 کلاچ (E1)

E2 کلاچ (E2)

F1 ترمز (F1)

F2 ترمز (F2)

F3 ترمز (F3)

C1-PS2 : چرخنده سیاره ای محرک PS2 به

صورت مکانیکی با کوانویل C1 درگیر می باشد.

کلاچها			ترمزها			مجموعه متحرک	مجموعه ثابت	دنده درگیر	وضعیت دسته دنده
P(*)	E1	E2	F1	F2	F3				
	*					P1	-	P	P
	*			*		P1	C2-PS1	R	R
	*					P1	-	N	N
	*				*	P1	P2	1	D
x (*)		*			*	C2-PS1	P2	2	
x (*)	*	*				P1&C2-PS1	-	3	
x (*)		*	*			C2-PS1	P1	4	
	*	*			*	P1	P2	1	۲
x (*)		*			*	C2-PS1	P2	2	
x (*)	*	*				P2 & C1-PS2	-	3	
	*				*	P1	P2	1	۲
x (*)		*			*	C2-PS1	P2	2	
	*				*	P1	P2	1	دنده ۲ و دکمه ۱ روی کنسول فعال

ضمیمه :

X : مجموعه فعال

() : حالت درگیری خودکار کلاچ (Lock up) در شرایط خاص رانندگی ممکن است بوجود آید .

E1) کلاچ (E1)

E2) کلاچ (E2)

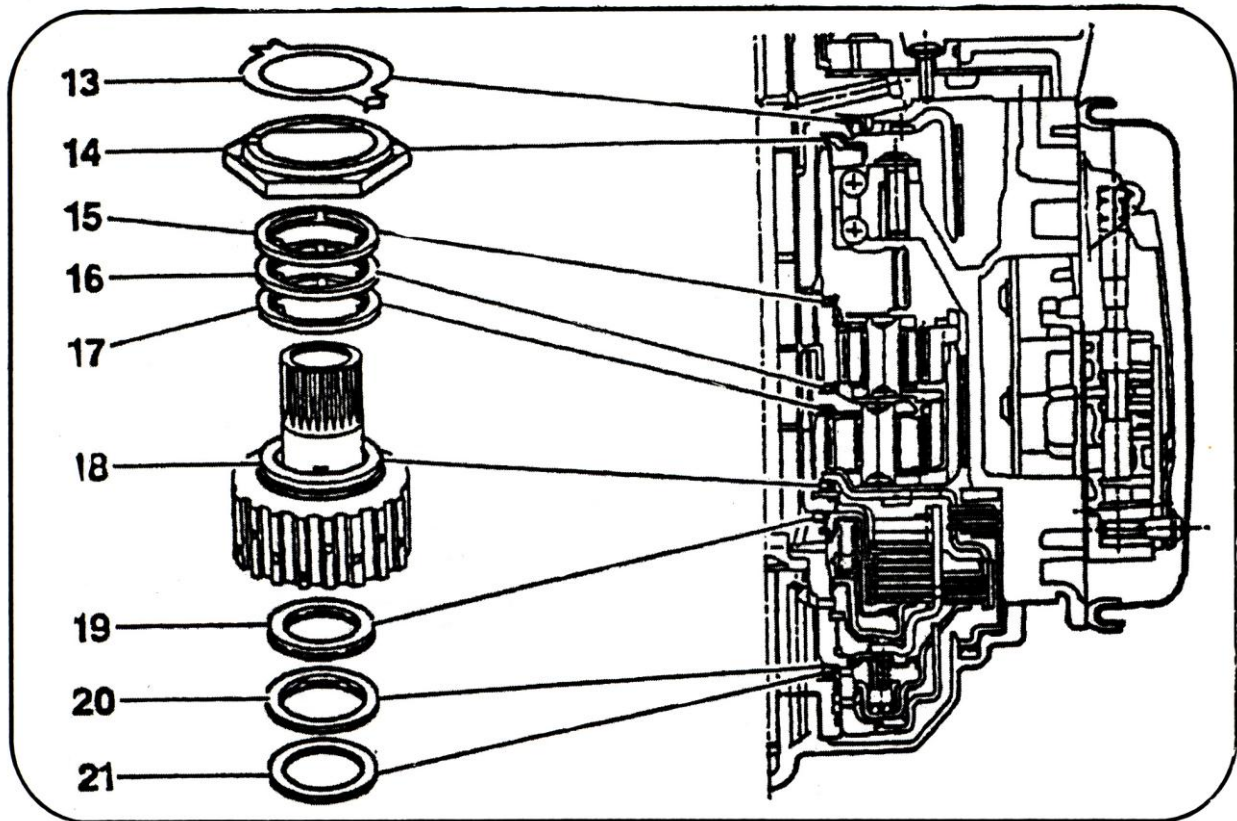
F1) ترمز (F1)

F2) ترمز (F2)

F3) ترمز (F3)

(EVS) - شیربرقی ، ردیف شیرهای الکترونیکی (WVS1 تا EVS6)

۴- نمای موقعیت بلبرینگ های کف گرد سوزنی ، واشرهای اصطکاکی و واشر تنظیم



(۱۳) واشر فاصله انداز

(۱۴) قفل کن مهره

(۱۵) کف گرد

(۱۶) کف گرد سوزنی

(۱۷) کف گرد سوزنی

(۱۸) کف گرد سوزنی

(۱۹) کف گرد سوزنی

(۲۰) کف گرد سوزنی

(۲۱) واشر تنظیم شیم

(۱۳) و (۱۴) واشر

(۱۵) تا (۲۰) کف گرد سوزنی

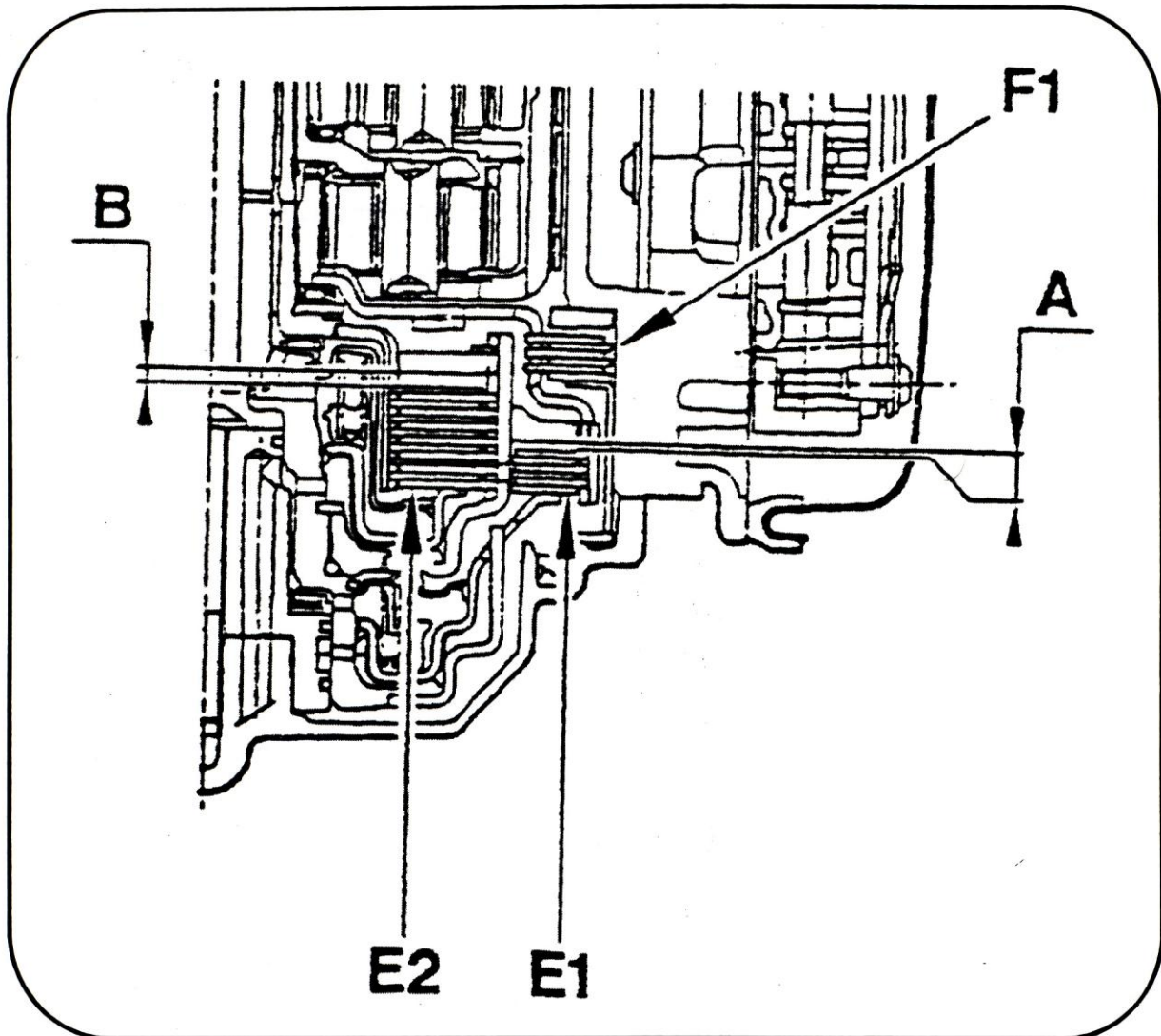
(۲۱) شیم (واشر تنظیم)

توجه : سطوح مشکی رنگ ترمزها همیشه به سمت تورک کنورتور می باشد .

توجه : بلبرینگ کف گرد سوزنی (18) قابل جداسازی نمی باشد .

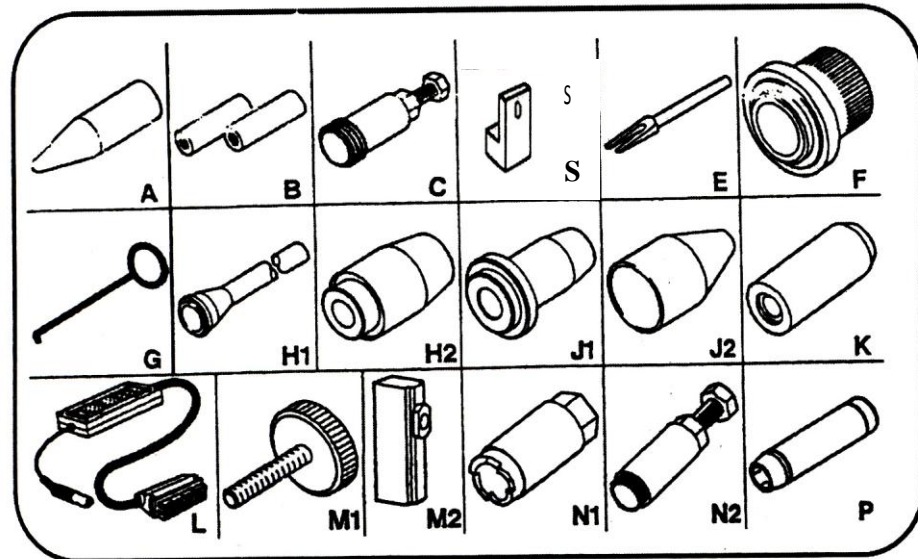
۵- میزان لقی مجموعه های کلاچ E1, E2 و مجموعه ترمزی F1

تعداد دیسک	میزان لقی به میلیمتر	مجموعه
6	A = 1 تا 1.4	E1
14	B = 2 تا 2.4	E2
6	-----	F1



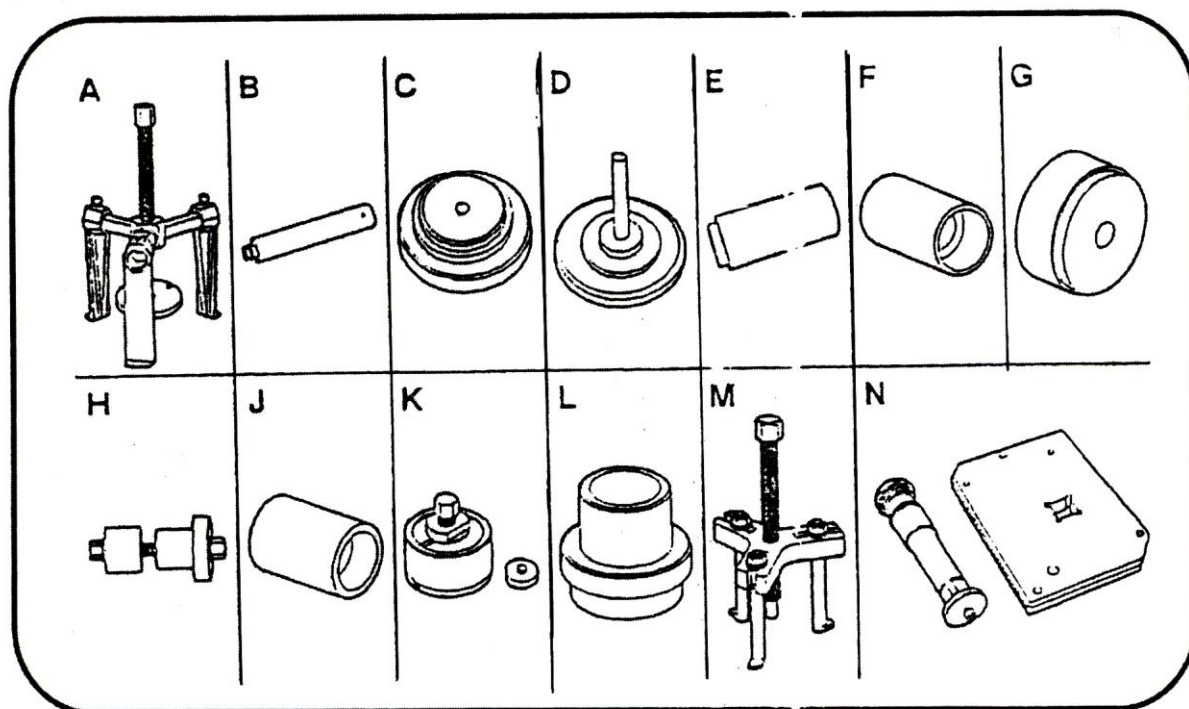
صفحات و دیسکها بصورت یک در میان ، و بدین ترتیب که یک صفحه با دنده خارجی و دیگری با دنده داخلی قرار می گیرند ، F2 و F3 باندهای ترمز می باشد .

۶- معرفی ابزارهای مخصوص گیربکس AL4 :
 کیت ابزار مخصوص 0338 (-) (کداختصاصی ۲۵۴۱۹۰۰۱)

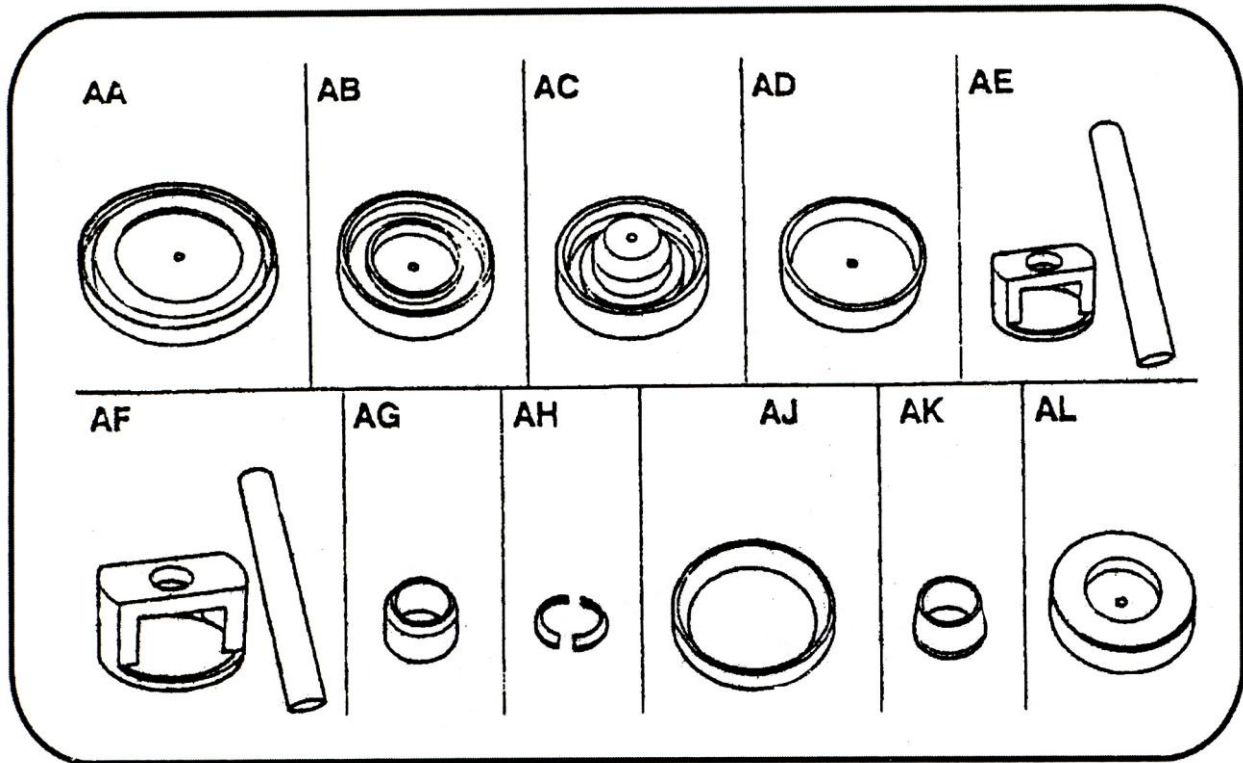


- [A] پین راهنمای جازن گیربکس 0338A
 [B] دستگیره باز و بست تورک کنورتور (دو عدد) 0338B
 [C] کاسه نمد کش پلوس 0338C
 [S] نگهدارنده تورک کنورتور 0338S
 [E] سیبک کش اهرم سلکتور 0338E
 [F] کاسه نمد جازن پوسته تورک کنورتور 0338F
 [G] قلاب بیرون آوردن کاسه نمد تورک کنورتور 0338G
 [H1] کاسه نمد جازن پلوس سمت چپ 0338H1
 [H2] رابط کاسه نمد جازن پلوس سمت چپ 0338H2
 [J1] کاسه نمد جازن پلوس سمت چپ 0338J1
 [J2] رابط کاسه نمد جازن پلوس سمت راست 0338J2
 [K] کاسه نمد جازن شافت تعویض دنده 0338K
 [L] تستر دسته سیم گیربکس AL4 0338L
 [M1] و [M2] تنظیم کننده خلاصی سلکتور تعویض دنده 0338M1 و 0338M2
 [N1] و [N2] مجموعه کاسه نمد کش سلکتور تعویض دنده 0338N1 و 0338N2
 [P] پین جازن و پین کش 0338P

کیت تعمیرات (0342) (کداختصاصی ۲۵۴۱۹۰۰۲)



- [A] بلبرینگ کش دیفرانسیل (0342A)
- [B] سمبه جازن کنس بلبرینگ کوچک دیفرانسیل (0342B)
- [C] ابزار جازن روغن برگردان پلوس سمت چپ (0342C)
- [D] ابزار تنظیم سلکتور (0342D)
- [E] ابزار نگهدارنده شافت ورودی (0342E) (بطول 150 میلیمتر و $1.25 \times M8$)
- [F] بلبرینگ جازن دیفرانسیل (بلبرینگ کوچک) 0342F
- [G] ابزار جازن کنس بلبرینگ کوچک دیفرانسیل 0342G
- [H] بلبرینگ جازن دیفرانسیل (بلبرینگ بزرگ) 0342H
- [J] بلبرینگ جازن شافت دیفرانسیل
- [K] بلبرینگ کش شافت دیفرانسیل
- [L] رابط بیرون آوردن کنس بلبرینگ بزرگ دیفرانسیل
- [M] کنس کش بلبرینگ بزرگ دیفرانسیل
- [N] ابزار جازدن و بیرون آوردن مهره نگهدارنده مجموعه خورشیدی



کیت ابزار تعمیر گیربکس اتوماتیک (کداختصاصی ۲۵۴۱۹۰۰۳):

- [AA] ابزار جازدن پیستون ترمز F1 (0342AA)
- [AB] ابزار جا زدن صفحه فشاری کلاچ E1 (0342AB)
- [AC] ابزار جا زدن پیستون کلاچ E1 (0342AC)
- [AD] ابزار جا زدن پیستون کلاچ E2 (0342AD)
- [AE] ابزار بیرون آوردن صفحه فشاری کلاچ E2 (0342AE)
- [AF] ابزار بیرون آوردن صفحه فشاری کلاچ E1 (0342AF)
- [AG] ابزار جفت کردن پیستون کلاچ E2 (0342AG)
- [AH] ابزار راهنمای لبه داخلی صفحه فشاری کلاچ E2 (0342AH)
- [AJ] ابزار راهنمای لبه خارجی صفحه فشاری کلاچ E2 (0342AJ)
- [AK] ابزار جا زدن خار فنری مجموعه پوسته کلاچ E1 و E2 (0342AK)
- [AL] ابزار جا زدن قفسه بلبرینگ بزرگ دیفرانسیل (0342AL)

تذکرات مهم در مورد استفاده از گیربکس اتوماتیک AL4

کلیات

از مواد شیمیایی خورنده مانند کلروتین برای تمیزکاری استفاده ننمائید. در غیر این صورت امکان خرابی مجراها و شیرها وجود دارد. قطعات را با استفاده از دستگاه آلتراسونیک (امواج مافوق صوت) و داخل مخزن حاوی شوینده ضد سایش تمیز نمائید. از شستشوی قطعات و مجموعه های زیر خودداری نمائید.

- صفحات اصطکاکی

- قطعات ثابت (از جیر یا پارچه بدون پرز برای خشک کردن استفاده ننمائید).
در زمانیکه گیربکس را کاملاً باز نمی کنید، هنگام تمیز کردن گیربکس مجراهای خروجی شافت محرک را برای جلوگیری از ورود ذرات خارجی مسدود نمائید.

هشدار: به کارگیری پارچه نامناسب ورود کرک به داخل مدارهای هیدرولیک می گردد.

خشک کردن قطعات:

- از پارچه بدون پرز استفاده ننمائید.
- توسط هوای فشرده به دقت مجموعه ها را با باد خشک کنید.
- مجراهای روغن هیدرولیک را توسط هوای فشرده، هوا گرفته تا در صورت وجود ذرات خارجی مجراهای روغن تمیز گردد.

در طی مونتاژ:

- (واشرها و کاسه نمد های لاستیکی را به روغن آغشته ننمائید).
- صفحات اصطکاکی نو را به روغن مجاز آغشته ننمائید.
در صورتی که روغن گیربکس بسوزد ذرات فلز و صفحات اصطکاکی (لنت) در آن معلق شده و در این حالت در زمان باز کردن گیربکس به نکات ذیل توجه نمائید:
- روغن تورک کنورتور و رادیاتور روغن را تخلیه و آنها را با آب شستشو دهید. فقط از روغن توصیه شده استفاده نمائید.

- بلوک هیدرولیک (جعبه ساعت) را باز کرده و آنرا به دقت تمیز نمائید. کلیه سوپاپها بایستی آزادانه حرکت کند (به بخش بلوک هیدرولیک مراجعه نمائید).

طریقه حمل و نقل و انبار کردن گیربکس:

برای اجتناب از آسیب رسیدن به محل شافت ورودی تورک کنورتور در زمان جابجایی صفحه مثلثی شکل محافظ را ببندید. در صورت انبار کردن گیربکس، قبل و بعد از تعمیر، آنرا پر از روغن نمائید. (حجم روغن مورد نیاز توصیه شده 6 لیتر می باشد).

قطعات مصرفی گیربکس AL4 (اقلام پرمصرف یدکی):

واشرهای اصطکاکی (بوش شافت ترمز F3)

توری (صافی) فیلتر

فیلتر جعبه ساعت گیربکس

کلیه درپوش های تنظیم سوپاپهای جعبه ساعتی

تعویض اورینگ مجموعه های زیر

- بدنه پمپ هیدرولیک

- پیچ بدنه پمپ هیدرولیک

- پوسته کلاچ E1 و E2

- پیچ های ترمز F2 و F3 جعبه ساعتی سوپاپ

- سلونوئید والو (شیرهای برقی) صفحه ساعت گیربکس

- جعبه سوپاپ گیربکس

- درپوش های ترمز F2 و F3

- سنسور فشار روغن

- سنسور دور ورودی گیربکس

- سنسور دور خروجی گیربکس

- شیربرقی کنترل جریان کولر روغن

- دسته سیم (جعبه سوپاپ) گیربکس

- شافت تعویض دنده

- کیلومتر شمار

- هزار خاری سمت راست دیفرانسیل

تعویض کاسه نمد مجموعه زیر:

- شافت خروجی سمت راست

- شافت خروجی سمت چپ

- روغن برگردان شافت خروجی سمت چپ

- تورک کنورتور

- شافت تعویض دنده

تعویض کاسه نمدهای مجموعه های زیر :

- پوسته تورک کنورتور

- پوسته عقب

- پوسته جعبه سوپاپ

- کولر روغن

- پیچ نگهدارنده کولر روغن

- درپوش تخلیه

- درپوش کنترل سطح روغن

- درپوش فیلتر روغن

تعویض رینگ های آببندی مجموعه های زیر :

- پوسته عقب

- مخزن فشار روغن (آکومولاتور)

- شافت ورودی

تعویض خار فنری مجموعه های زیر :

- صفحه فشاری کلاچ E1

- پوسته کلاچ های E1 و E2

- صفحه فشاری کلاچ E2

تعویض پیستون ها و صفحات فشاری مجموعه های زیر :

- کلاچ E1

- کلاچ E2

- ترمز F1

- ترمز F2

- ترمز F3

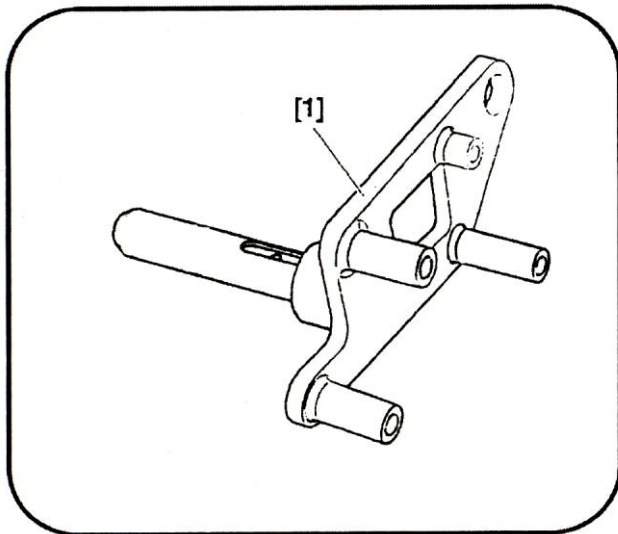
تعویض بلبرینگ کف گرد مجموعه زیر :

- کلاچ E1

- کلاچ E2

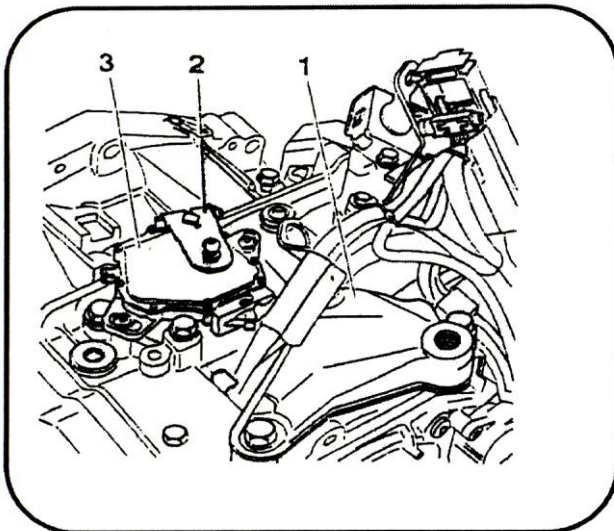
- پوسته توپی کلاچ E2 جاگرفته در پوسته کلاچ

- مجموعه خورشیدی (گردنده)

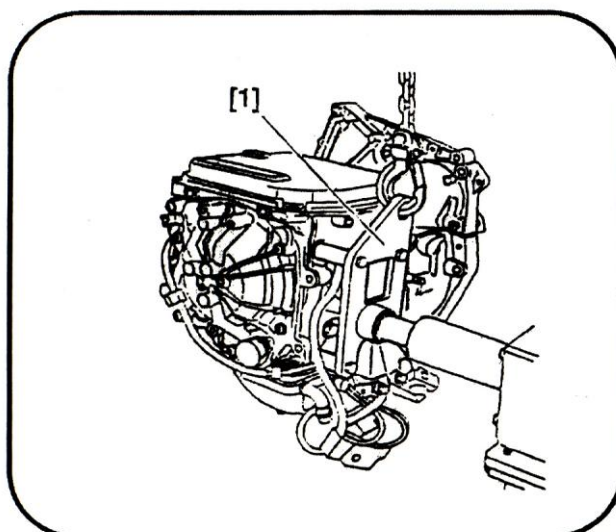


بستن گیربکس اتوماتیک بر روی میز کار

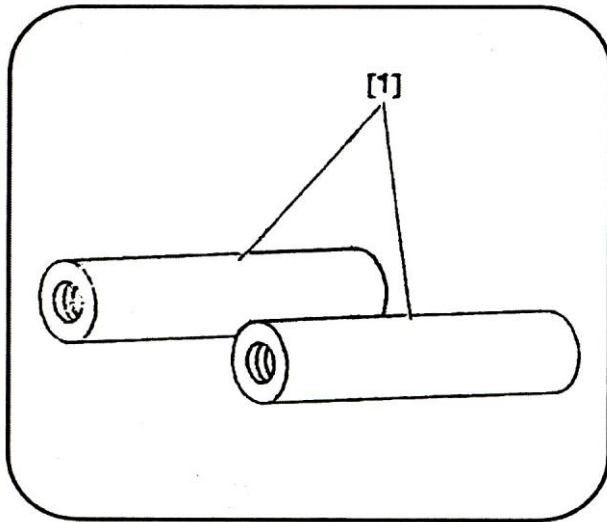
۱- ابزار مخصوص مورد نیاز
[1] APSJC 24 ابزار نگهدارنده و ابزار بلند
کردن گیربکس AL4 (تجهیزات عمومی)



۲- طریقه نصب ابزار به گیربکس :
دسته گیربکس (1) را باز نمائید .
اهرم انتخاب دنده (2) را باز کنید .
سوئیچ چند مرحله ای گیربکس (3) را باز
کنید .



مطابق شکل رابط (1) را محکم به گیربکس
(محل قرارگیری دسته موتور) ببندید . سپس
قلاب جرثقیل را در داخل رابط [1] انداخته و
آنها بلند کنید .
مجموعه گیربکس را بر روی پایه تعمیراتی
قرار دهید .



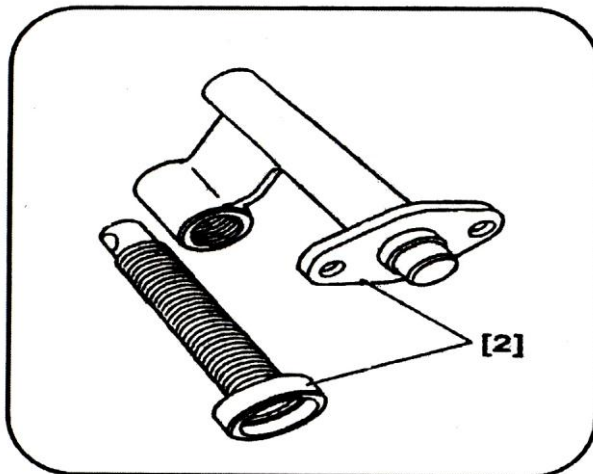
جداسازی : قطعات سمت پوسته تورک
کنورتور (مجموعه انتقال گشتاور)

۱- ابزار مخصوص مورد نیاز

[1] دستگیره پیاده کردن و سوار کردن
تورک کنورتور 0338B (تورک کنورتور)
(جزء کیت با کداختصاصی ۲۵۴۱۹۰۰۱)

[2] فنر جمع کن ترمز F^3

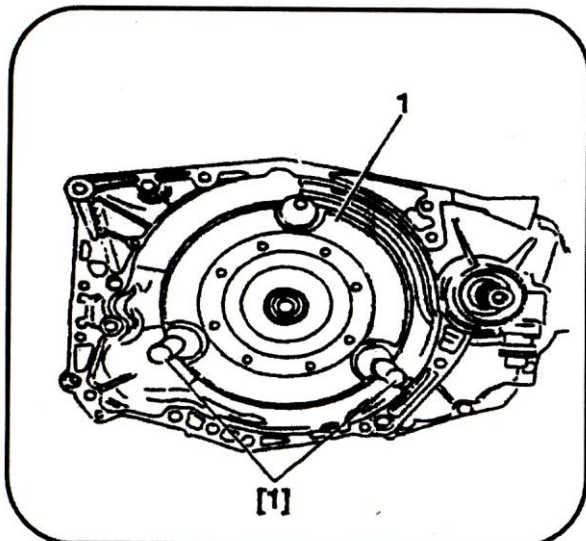
(کداختصاصی ۲۵۴۱۹۰۰۴)



۲- باز کردن مجموعه ها :

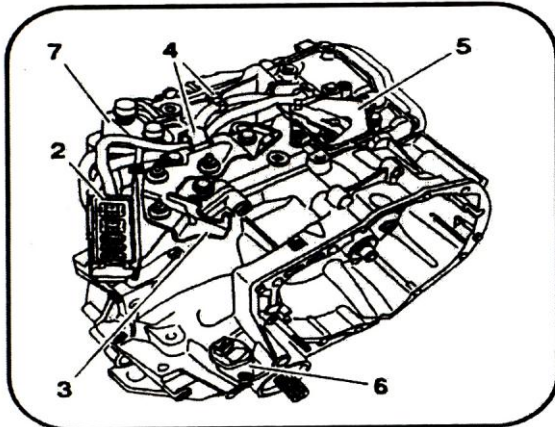
باز کردن پوسته کنورتور (تورک کنورتور)

هشدار : جهت جلوگیری از نفوذ ذرات
خارجی به داخل روغن ضروری است کیه
منافذ ورودی را ببندید .



توسط ابزار مخصوص [1] تورک کنورتور
(1) را بیرو آورید .

توجه : به دلیل شکل تورک کنورتور هنگام
پیاده کردن آن روغن داخل تورک کنورتور
بیرون می ریزد.



کلیه کانکتورهای سنسورها را جدا سازید ،

سپس :

کانکتور تطبیق (2) را جدا سازید .

پایه (3) کانکتور (2) را باز کنید .

بست سیم (4) را باز کنید .

سوئیچ انتخاب دنده (5) را باز نمائید .

کیلومتر شمار (6) را به همراه پیستون و

راهنمای آن باز کنید .

کولر روغن (7) را جدا نمائید .

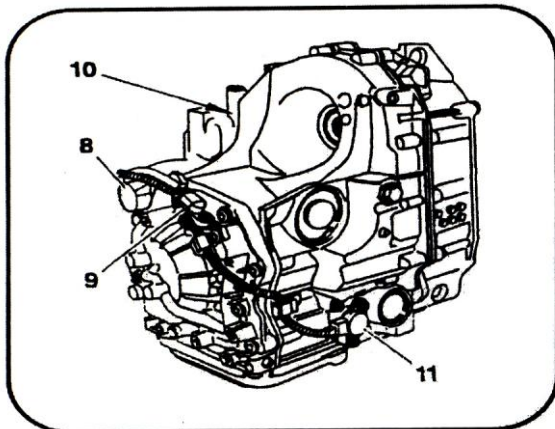
مجموعه های زیر را باز نمائید :

- شیربرقی کنترل جریان کولر روغن (8)

- سنسور دور ورودی گیربکس (9)

- سنسور دور خروجی گیربکس (10)

- سنسور فشار روغن گیربکس (11)



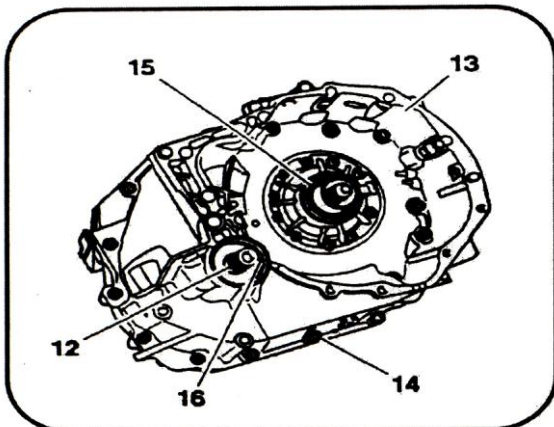
اورینگ (12) و پیچ های (14) را باز نمائید .

پوسته تورک کنورتور (13) را بیرون آورید.

کاسه نمدهای (15) و (16) را بیرون آورید .

توجه : پیچ های نگهدارنده پوسته تورک

کنورتور و پوسته عقب یکسان هستند .



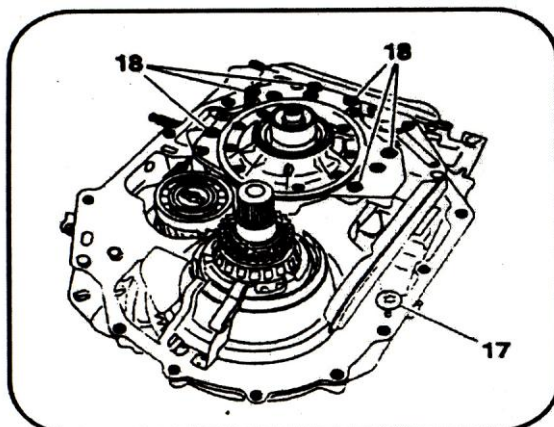
مجموعه پمپ تولید فشار روغن

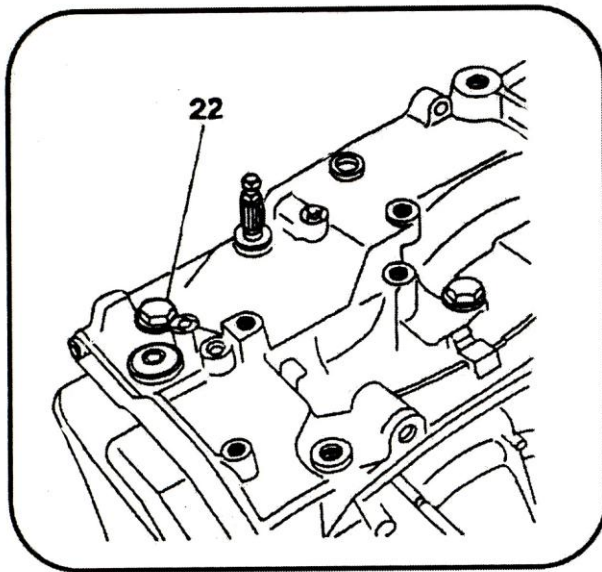
- پیچ های (17) و (18) را بیرون آورید .

- مجموعه صافی پمپ روغن را باز کنید .

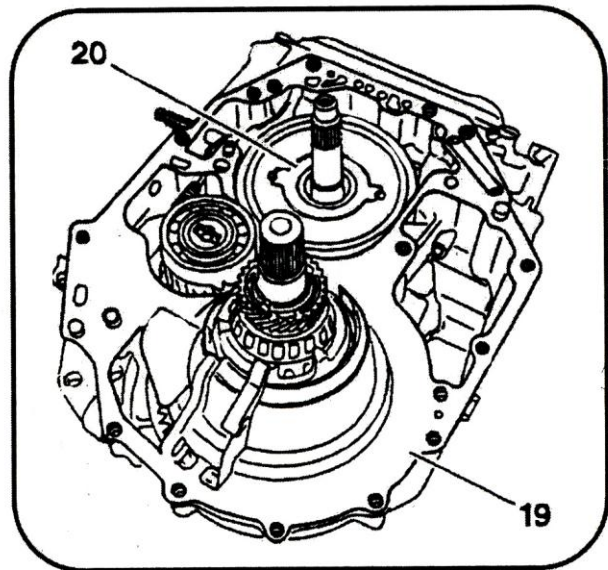
توجه : رنگ پیچهای (18) متفاوت از سایر

پیچها می باشد.

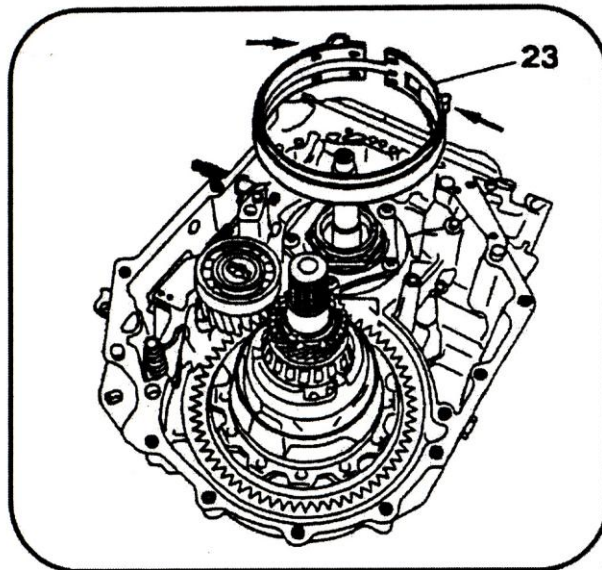




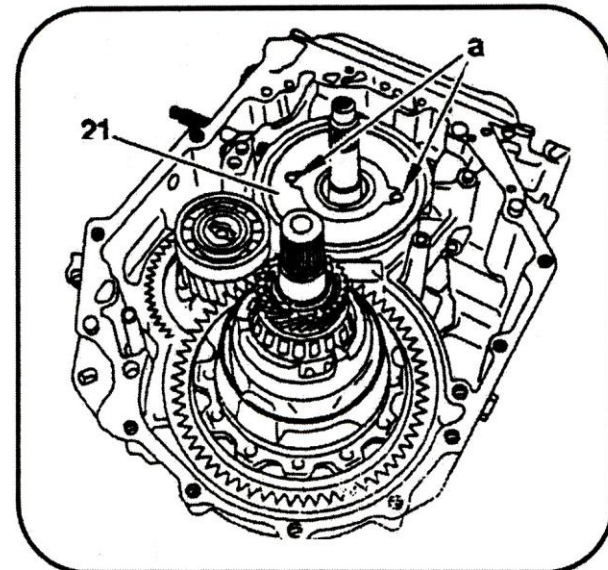
پیچ (22) ترمز F3 صفحه فشاری را شل کنید .



آببند (19) و اشتر اصطکاکی (20) را باز کنید .

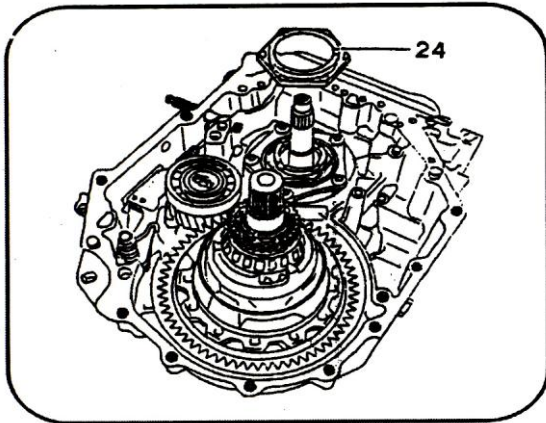


باند ترمز (23) از ترمز F3 را باز کنید .

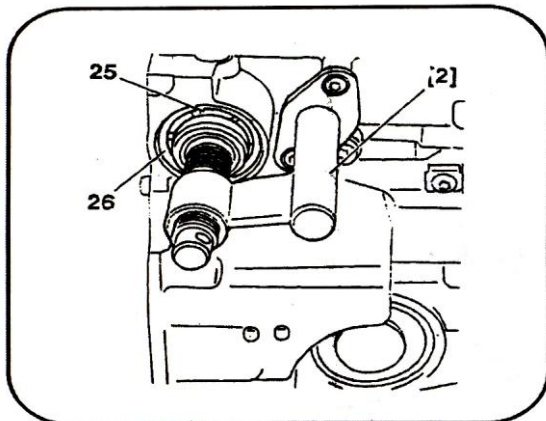


۲-۳ باز کردن باند ترمز F3 :
کاسه نمد (21) ترمز F3 را با بکارگیری
دو قلاب مطابق شکل a بیرون آورید .

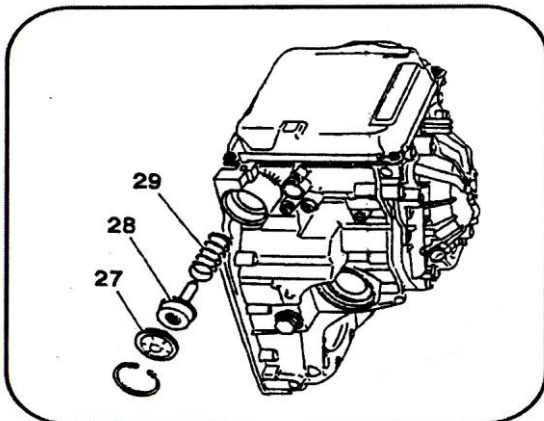
هشدار : باند ترمزهای F2 و F3 را با یکدیگر عوض ننمائید .



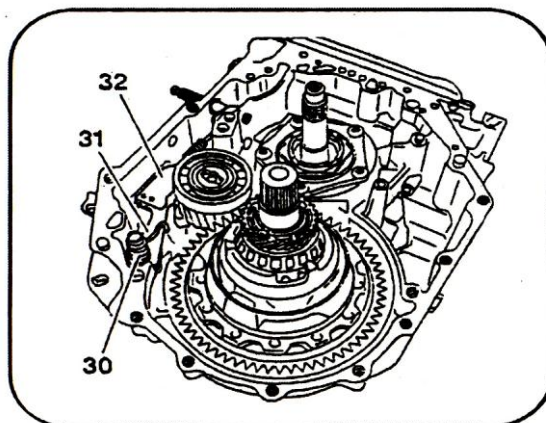
واشر اصطکاکی یا مهره قفلی (24) را باز کنید .



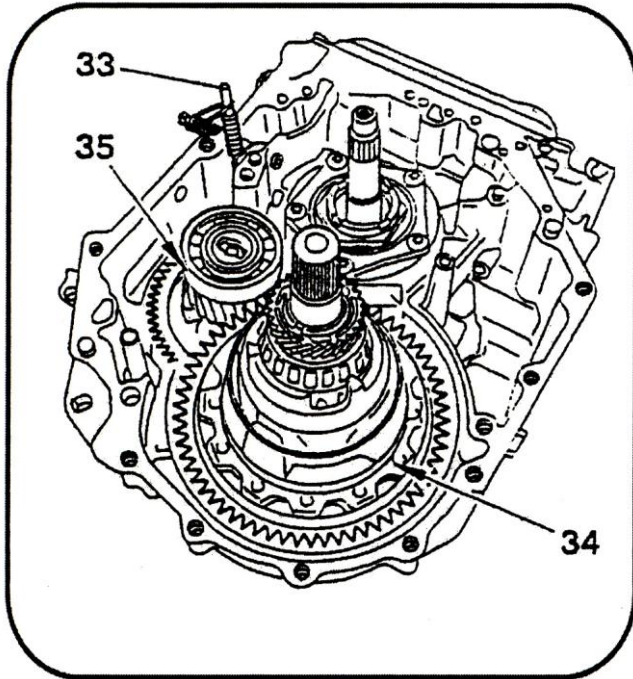
توسط فنر جمع کن [2] درپوش پیستون کنترل (25) ترمز F3 را تحت فشار قرار دهید. خار فنری (26) را بیرون آورید. فنر جمع کن [2] را باز نمائید تا فشار از روی درپوش (25) برداشته شود .



ابزار شماره [2] را باز کنید . سپس درپوش (27) پیستون کنترل (28) و فنر (29) را بیرون آورید .

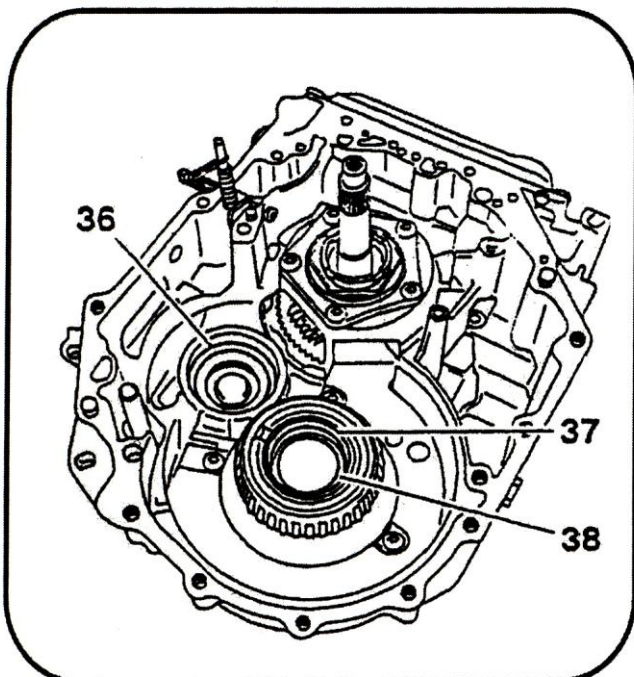


۲-۴ دیفرانسیل و شافت خروجی گیربکس فنر (30) ، قفل کن وضعیت پارک (31) و اهرم مربوط به آن (32) را با فشردن اهرم سلکتور (32) انگشتی پارک آزاد کنید . محور اهرم را با چرخاندن $\frac{1}{4}$ دور بیرون آورید .



برای جلوگیری از افتادن رابط از یک گیره مطابق شکل (33) استفاده نمائید .
شافت خروجی (35) و دیفرانسیل (34) را به طور همزمان بیرون آورید .

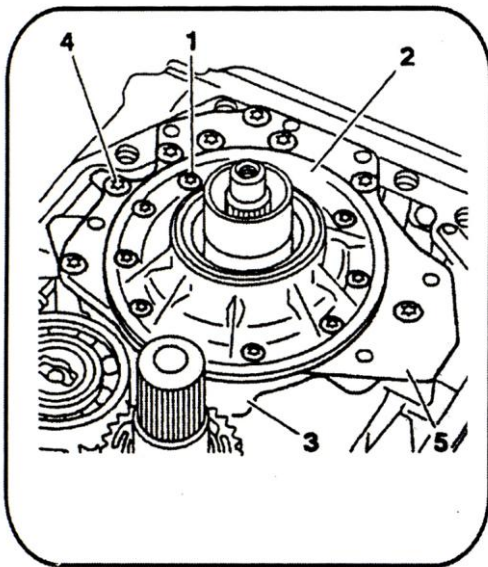
هشدار : دقت نمائید جایگاه کاسه نمدها آسیب نبینند .



واشر تنظیمی (36) ، آبیند کاسه نمده (38) و روغن برگردان (37) را بیرون آورید .

باز و بست پمپ روغن

پوسته تورک کنورتور (ناقل) را باز نمائید . (به روش باز و بست آن مراجعه نمائید) مراقب پمپ روغن باشید .



۱- پیاده کردن پمپ روغن :

پیچ های (1) و (4) را باز کنید .

مجموعه کامل پمپ روغن (3) را باز کنید .

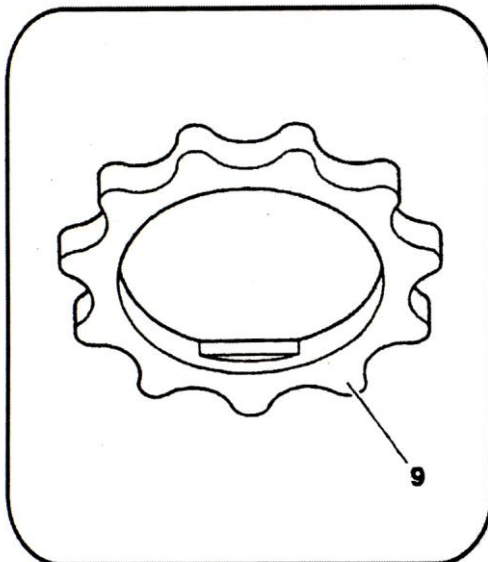
هشدار : پین های راهنما بدنه پمپ (2) محکم پوسته تغذیه روغن (5) را نگه می دارد .

پمپ را برگردانید . به آرامی با چکش پلاستیکی به پمپ ضربه

زده تا بدنه پمپ (2) و پوسته تغذیه روغن (5) را از یکدیگر جدا نمائید .

۲- سوار کردن پمپ روغن

هشدار : قبل از نصب قطعات آنها را بصورت چشمی و از نظر ظاهر کنترل کنید .



پوسته تغذیه روغن (5) را در پوسته (3) قرار دهید .

توجه : پیچ های (4) را کمی درگیر نمائید .

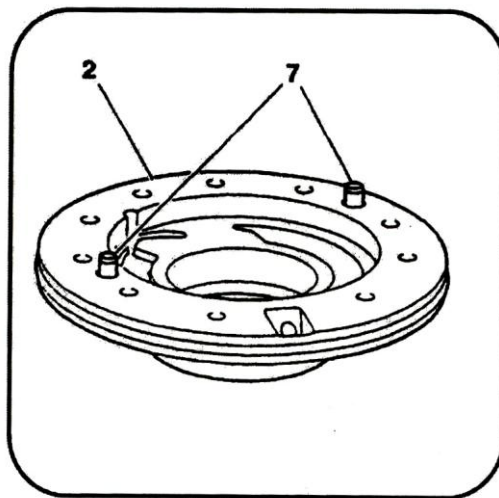
دنده پمپ روغن (6) را در جای خود قرار دهید .

توجه : به شیار روی بدنه پمپ روغن (2) توجه نمائید .
مجموعه پمپ را جا بزنید.

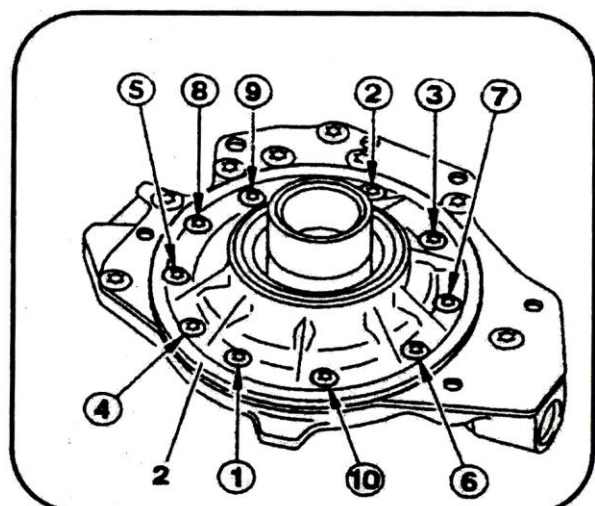
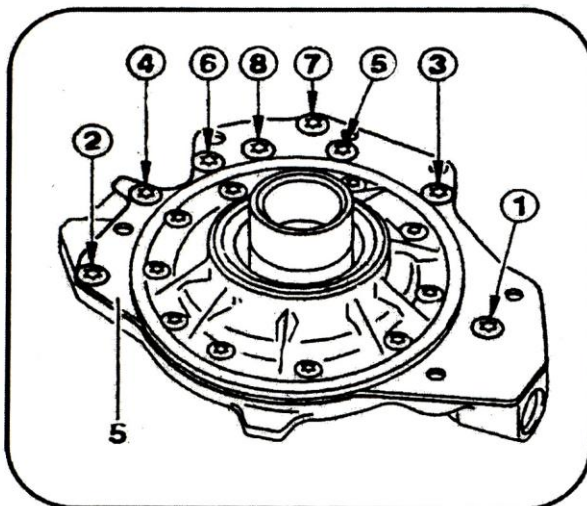
توجه : به شیار روی پوسته میانی پمپ (2) توجه نمائید.

هشدار : برای اطمینان از عملکرد پمپ دنده پینیون (6) و

بدنه پمپ (2) را با کمترین لقی با یکدیگر ماشین کاری کرده اند و لذا باید آنها را در صورت خرابی با هم تعویض نمود .

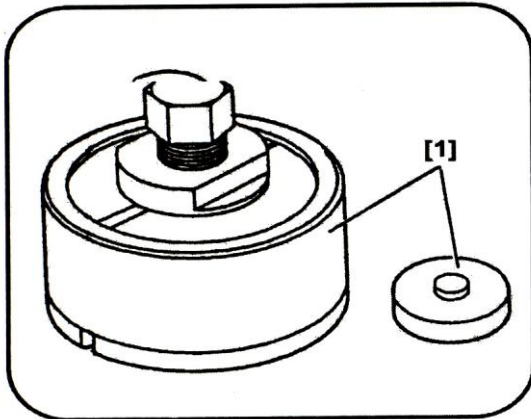


هشدار: به موقعیت خارهای راهنمای (7) توجه نمائید.



پمپ روغن [2] را با توجه به گشتاور پیچ ها ببندید .
 گشتاور اولیه پیچ (4) 0.5 kgm /
 گشتاور نهایی پیچ (4) 0.8 kgm /
 اورینگ پیچ های (1) را عوض کنید .

هشدار: گشتاور پیچ های ۱ تا ۸ را کنترل کنید .
 پیچ های (1) را با گشتاور اولیه 0.5 kgm و گشتاور نهایی 0.8 kgm ببندید .
 با قرار دادن پوسته و کنورتور بر روی پمپ روغن چرخش آنرا کنترل نمائید .
 اورینگ روی بدنه پمپ را عوض کنید .

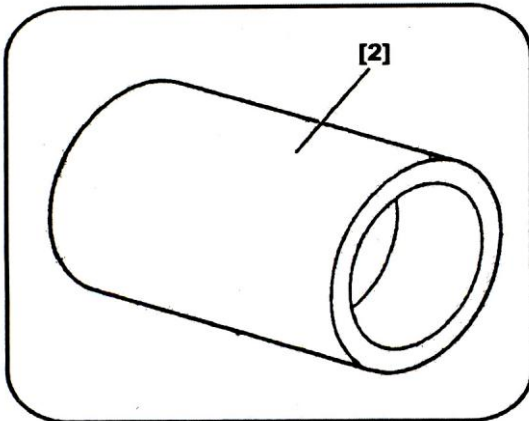


باز و بست بلبرینگ های دیفرانسیل و
بلبرینگهای شافت خروجی گیربکس

۱- ابزارهای مورد نیاز :

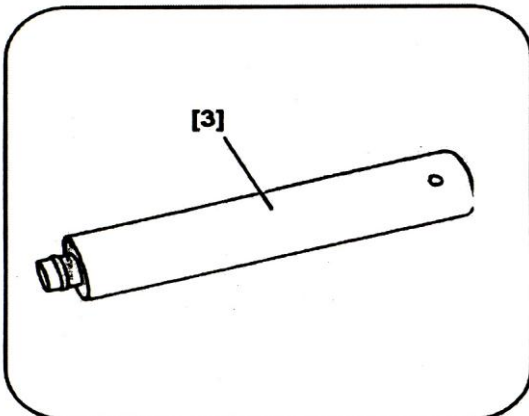
[1] بلبرینگ کش شافت خروجی [0342K]

(جزء کیت ابزار با کد اختصاصی ۲۵۴۱۹۰۰۲)



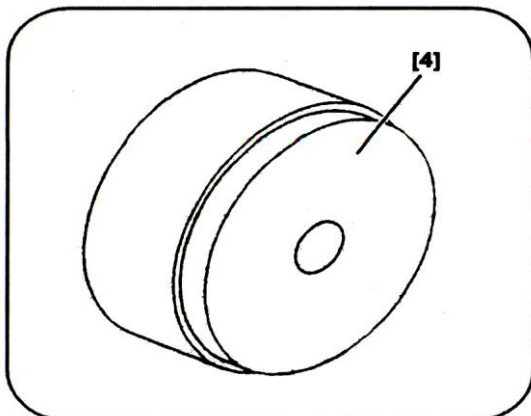
[2] بلبرینگ جازن شافت خروجی [342J]

(جزء کیت ابزار با کد اختصاصی ۲۵۴۱۹۰۰۲)



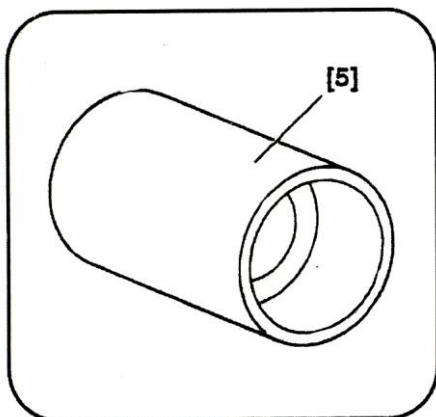
[3] سمبه جازن کنس بلبرینگ کوچک
دیفرانسیل [03428B]

(جزء کیت ابزار با کد اختصاصی
۲۵۴۱۹۰۰۲)



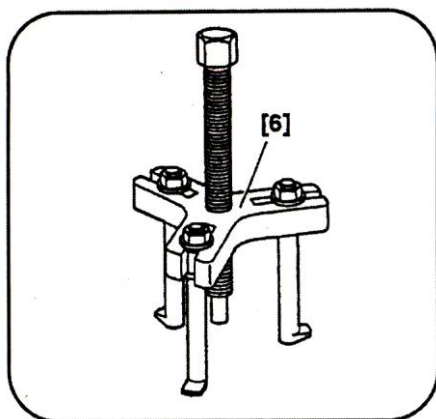
[4] ابزار جازن کنس بلبرینگ کوچک
دیفرانسیل [0342G]

(جزء کیت ابزار با کد اختصاصی
۲۵۴۱۹۰۰۱)



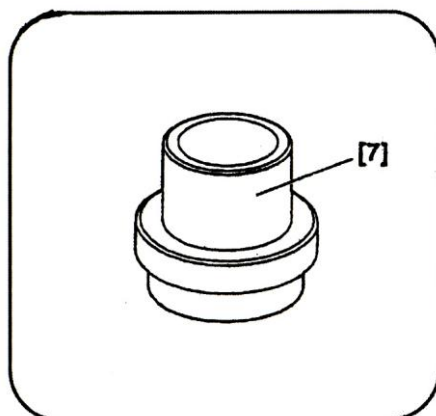
[5] ابزار بلب‌رینگ جازن دیفرانسیل
[0342F]

(جزء کیت ابزار با کد اختصاصی
۲۵۴۱۹۰۰۲)



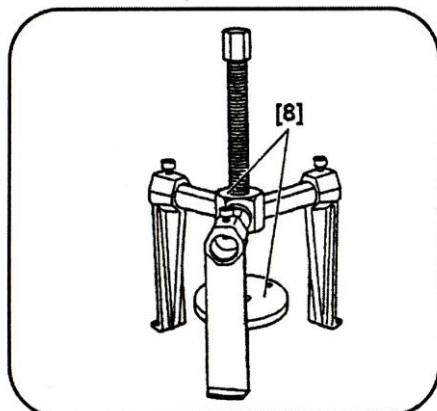
[6] ابزار کنس کش بلب‌رینگ بزرگ
دیفرانسیل [0342M]

(جزء کیت ابزار با کد اختصاصی
۲۵۴۱۹۰۰۲)



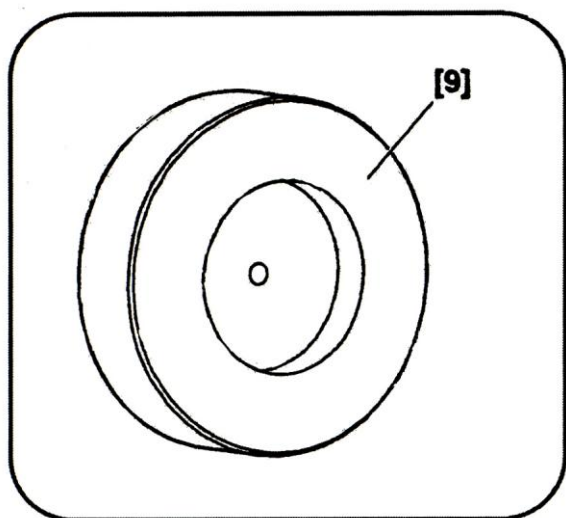
[7] رابط بیرون آوردن کنس بلب‌رینگ بزرگ
دیفرانسیل [0342L]

(جزء کیت ابزار با کد اختصاصی
۲۵۴۱۹۰۰۲)

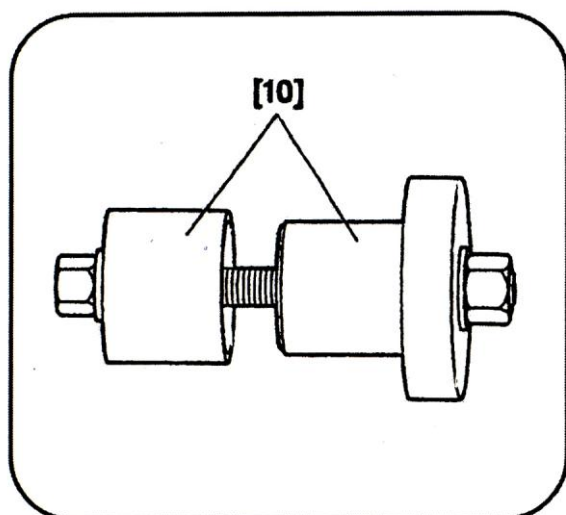


[8] بلب‌رینگ کش دیفرانسیل [0342A]
(جزء کیت ابزار با کد اختصاصی

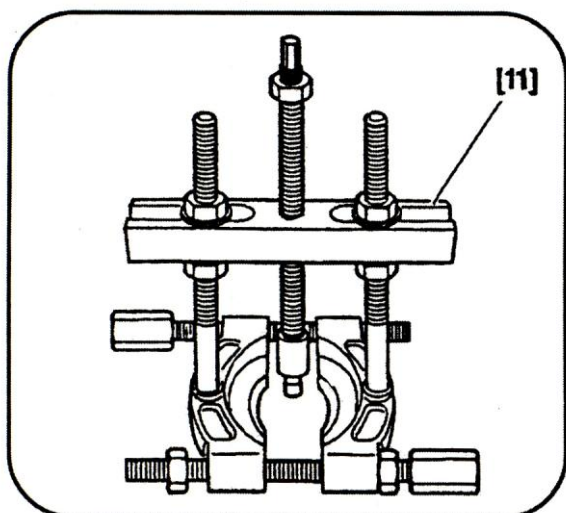
۲۵۴۱۹۰۰۲)



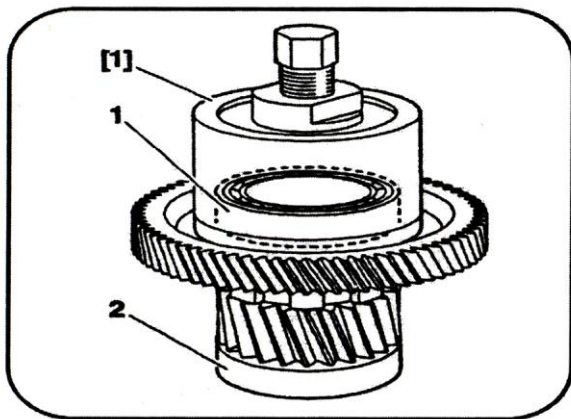
[9] ابزار جازن کنس بلبرینگ بزرگ
دیفرانسیل [0342AL]
(جزء کیت ابزار با کد اختصاصی
۲۵۴۱۹۰۰۳)



[10] بلبرینگ جازن دیفرانسیل (بلبرینگ
بزرگ) [0342H]
(جزء کیت ابزار با کد اختصاصی ۲۵۴۱۹۰۰۳)



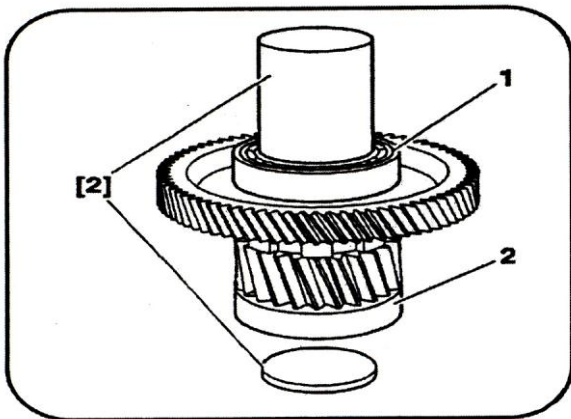
[11] بلبرینگ کش دیفرانسیل (بلبرینگ
کوچک) [4108-T]
(کد اختصاصی ۲۵۴۰۵۰۰۱)



۲- بیرون آوردن و جازدن بلبرینگ های شافت خروجی

نحوه بیرون آوردن بلبرینگ

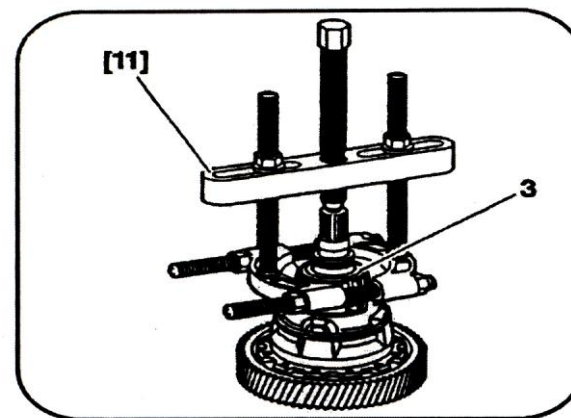
توسط ابزار مخصوص [1] بلبرینگهای (1) و (2) را بیرون آورید .



جازدن بلبرینگ

توسط ابزار مخصوص [2] و پولکی آن بلبرینگهای (1) و (2) جا بزنید .

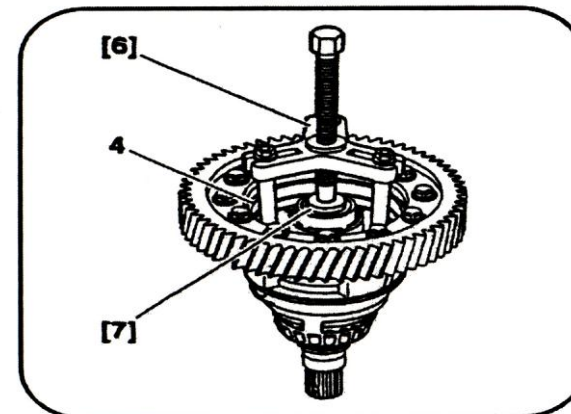
۳- جازدن و بیرون آوردن بلبرینگ های دیفرانسیل



طریقه بیرون آوردن بلبرینگ

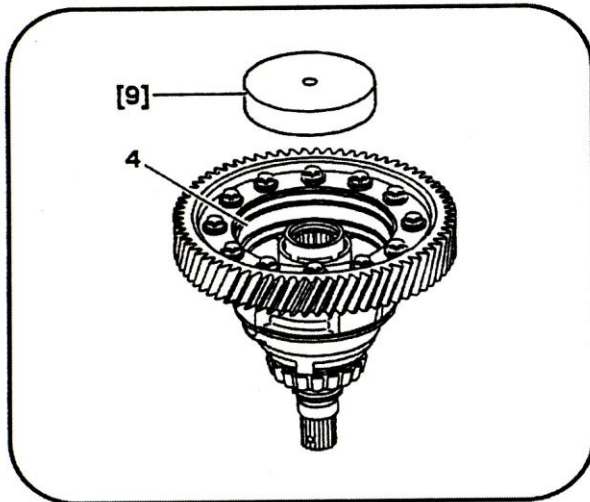
همزمان با بیرون کشیدن رولبرینگ دنده کرانویل دنده کیلومترشمار را به همراه خار محوری آنرا توسط پیچ گوشتی بیرون آورید سپس دنده کرانویل کیلومتر شمار را خارج سازید .

کنس بلبرینگ کوچک دیفرانسیل (3) را بیرون آورید .

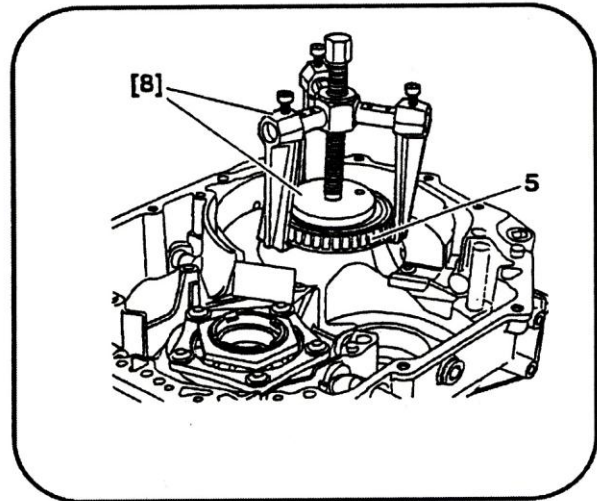


بلبرینگ (3) را توسط ابزار [11] بیرون آورید .

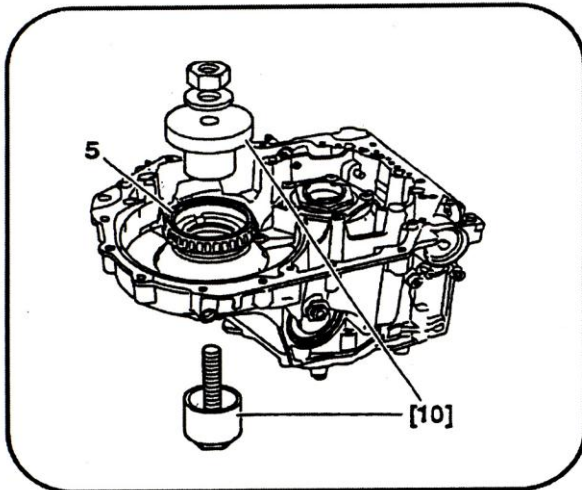
کنس (4) بلبرینگ بزرگ دیفرانسیل را توسط ابزارهای [6] و [7] خارج سازید .



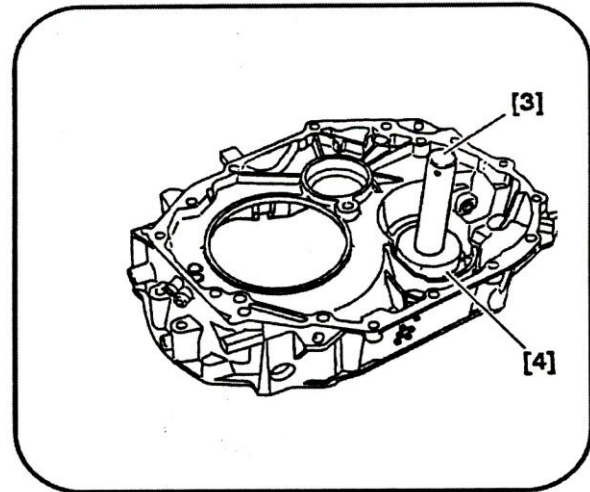
کنس بلبرینگ (4) را توسط ابزار مخصوص [9] جا بزنید .



توسط ابزار [8] رولبرینگ (5) را خارج کنید .
۲-۳- جا زدن رولبرینگ

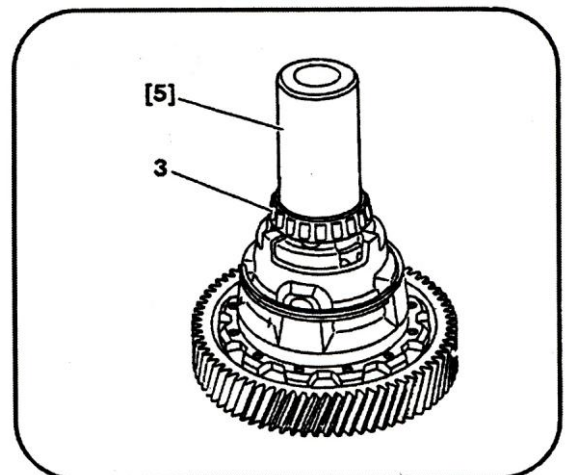


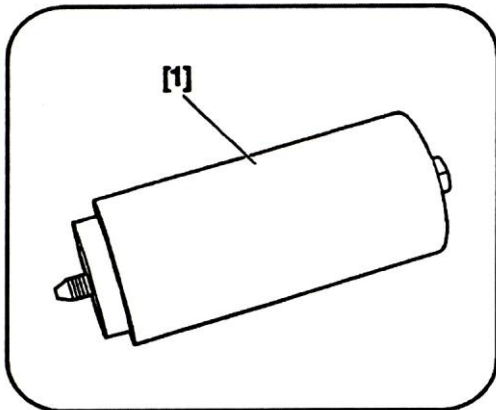
توسط ابزار [10] رولبرینگ [5] را جا بزنید.



کنس رولبرینگ کوچک دیفرانسیل (3) را با ابزارهای [3] و [4] جا بزنید .

توسط ابزار مخصوص [5] رولبرینگ (3) را جا بزنید و سپس دنده کیلومترشمار را جا بزنید.



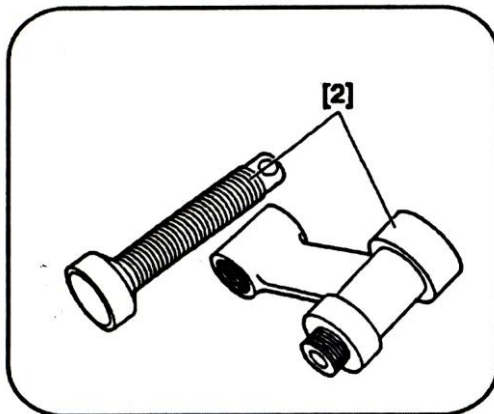


جداسازی پوسته عقب گیربکس

۱- ابزارهای مورد نیاز:

[1] نگهدارنده شافت ورودی (0342E)

(جزء کیت ابزار با کد اختصاصی ۲۵۴۱۹۰۰۴)



[2] فنر جمع کن ترمز F2 (0342Q)

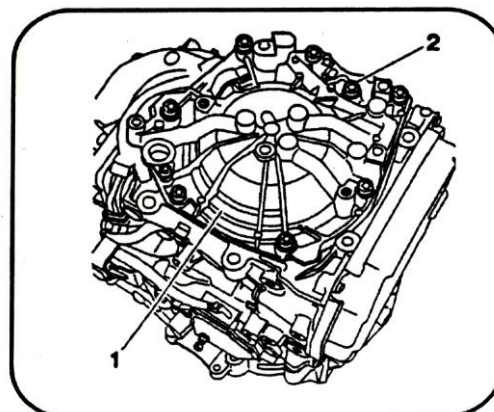
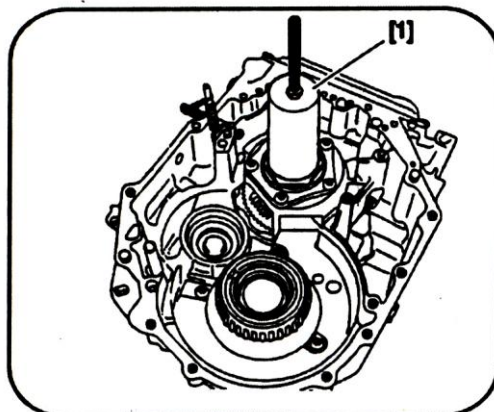
(جزء کیت ابزار با کد اختصاصی ۲۵۴۱۹۰۰۴)

۲- پیاده کردن

پیاده کردن درپوش عقب گیربکس:

ابزار مخصوص [1] را مطابق شکل در محل خود

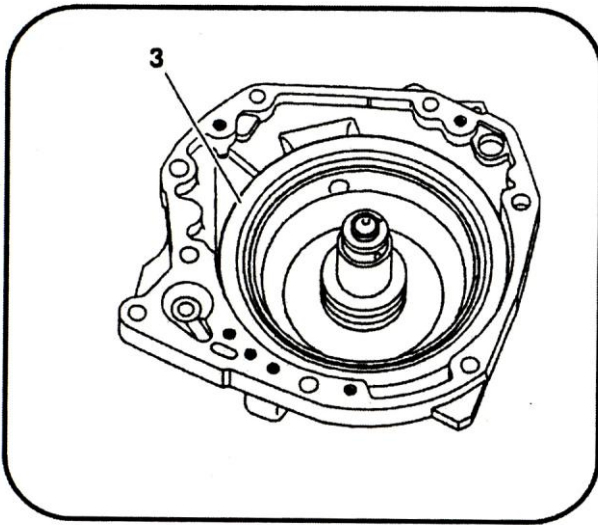
قرار دهید.



پیچهای (2) را باز و درپوش (1) را جدا نمائید.

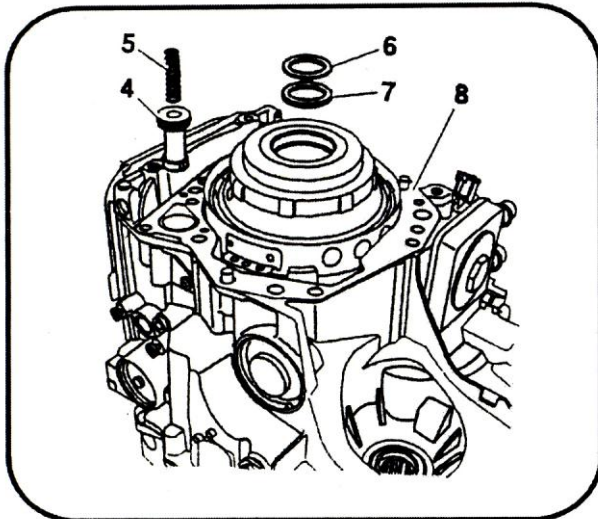
توجه: پیچ های نگهدارنده پوسته تورک کنورتور

با پوسته عقب گیربکس یکسان هستند.



پیستون (3) مربوط به ترمز F1 را با چرخانیدن آن حول محورش بیرون آورید .

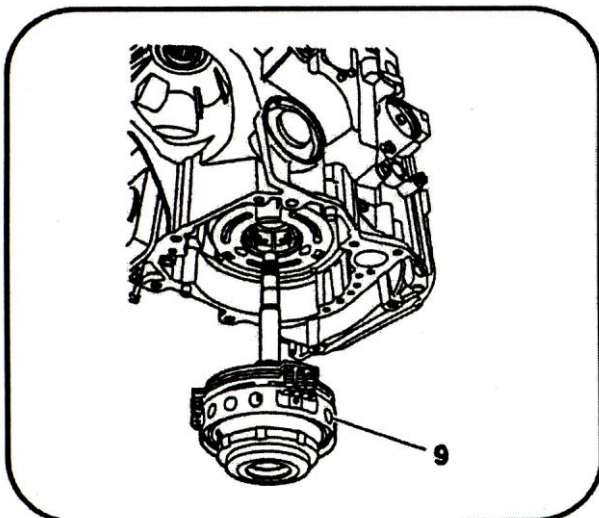
باز کردن مخزن ذخیره فشار (آکومولاتور)



به ترتیب فنر [5] ، پیستون [4] و اشتر تنظیم [6] ، بلبرینگ سوزنی کف گرد [7] و اشتر آببندی [8] را بیرون آورید .

باز کردن مجموعه شافت ورودی

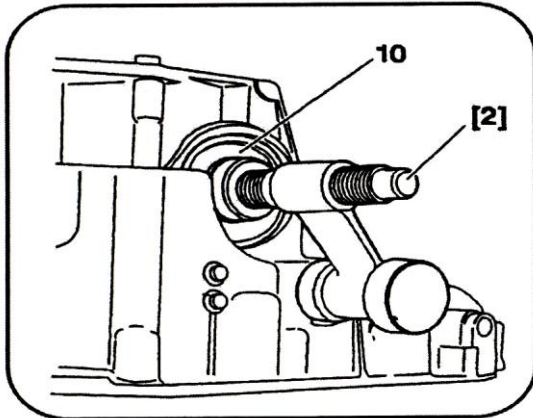
(شامل کلاچ های E1 ، E2 و ترمز F1) :



گیربکس را در وضعیتی قرار دهید تا درپوش عقبی به سمت پایین قرار گیرد .

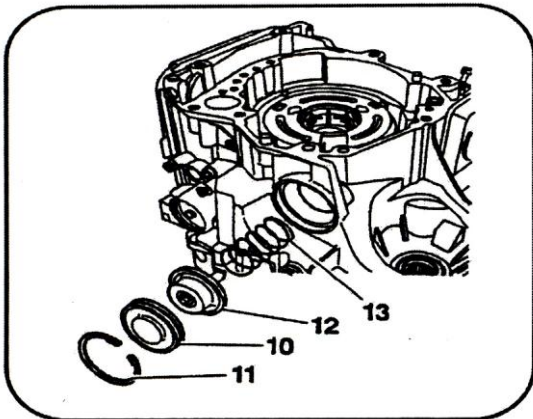
شافت ورودی (9) را نگه دارید و ابزار مخصوص [1] را که قبلاً برای نگهداشتن شافت بسته بود را باز کنید شافت ورودی (9) و متعلقات را خارج نمایید .

توجه : کنترل نمایید که دیسکی در داخل پوسته جا نماند .

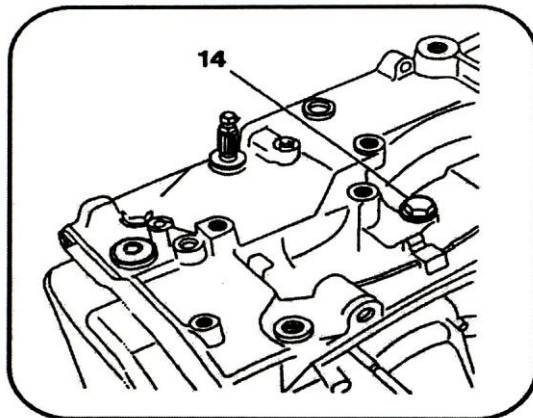


باز کردن باند ترمز F2

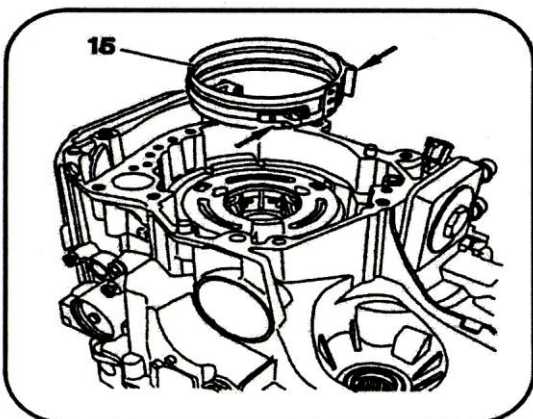
صفحه فشاری [10] ترمز F2 را توسط فنر جمع کن [2] تحت فشار قرار دهید.



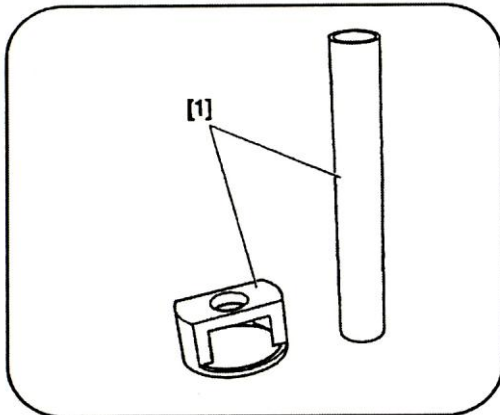
به ترتیب خار فنری (11)، ابزار مخصوص [2]، درپوش (10)، پیستون (12) و فنر (13) را بیرون آورید.



برای بیرون آوردن باند ترمز F2 پیچ (14) را با چند دور چرخاندن شل نمایید.



باند (15) ترمز F2 را بیرون آورید.

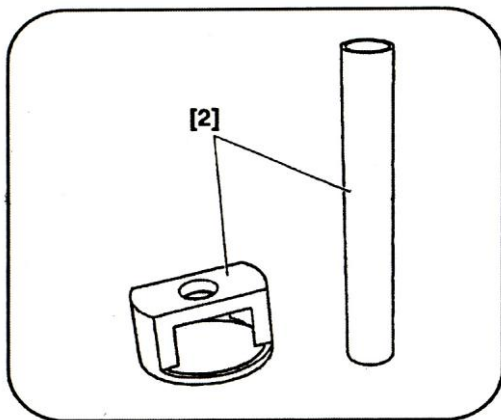


باز و بست مجموعه کلاچ E1 و E2

۱- ابزارهای مورد نیاز:

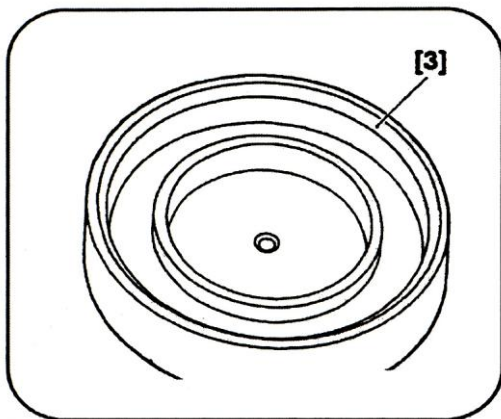
[1] ابزار بیرون آوردن صفحه فشاری کلاچ
E2 (0342AE)

(جزء کیت ابزار با کد اختصاصی ۲۵۴۱۹۰۰۳)



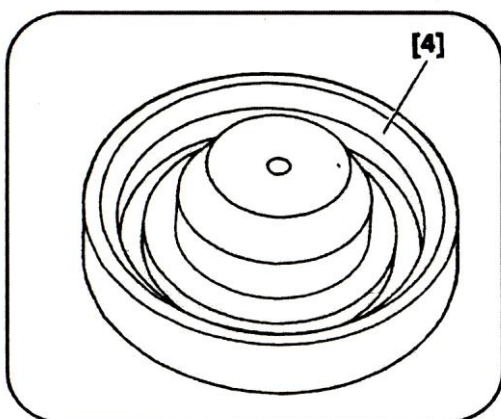
[2] ابزار بیرون آوردن صفحه فشاری کلاچ
E1 (0342AF)

(جزء کیت ابزار با کد اختصاصی ۲۵۴۱۹۰۰۳)



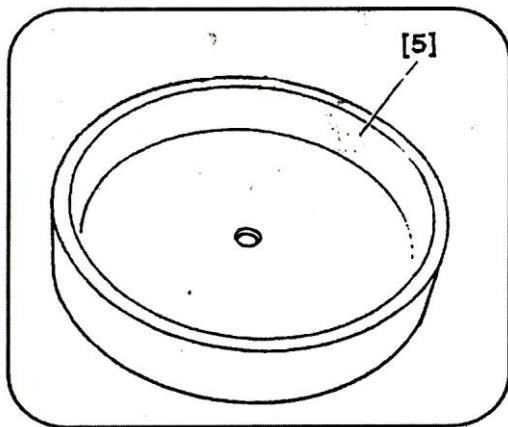
[3] ابزار جازدن صفحه فشاری کلاچ
E2 (0342AB)

(جزء کیت ابزار با کد اختصاصی ۲۵۴۱۹۰۰۳)

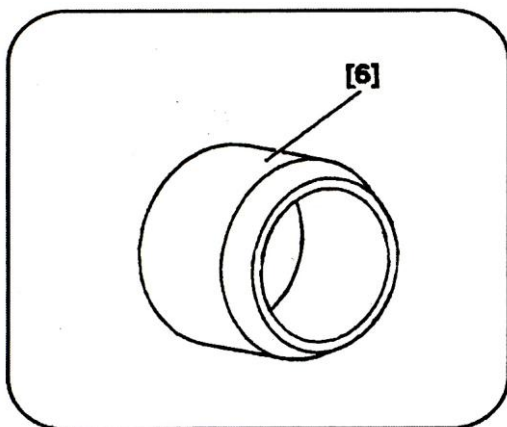


[4] ابزار جازدن صفحه فشاری کلاچ
E1 (0342AC)

(جزء کیت ابزار با کد اختصاصی ۲۵۴۱۹۰۰۳)



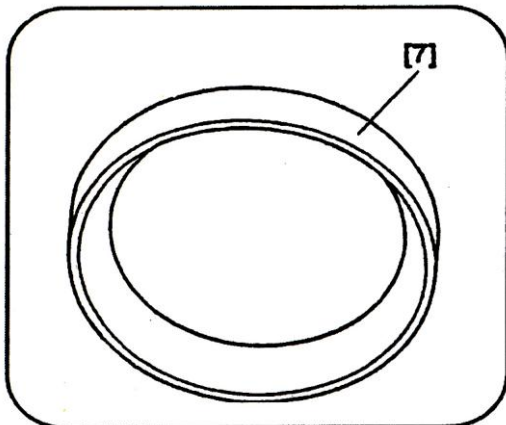
[5] ابزار جا زدن پیستون کلاچ E2 (0342AD)



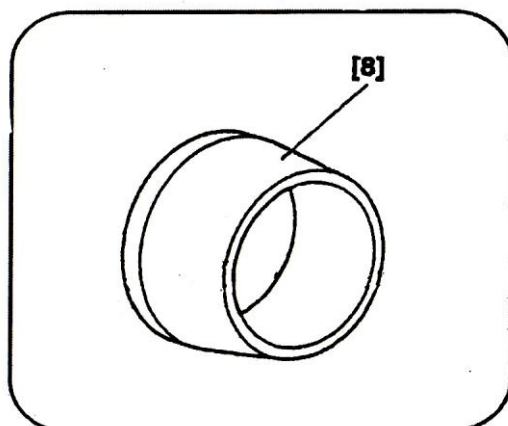
(جزء کیت ابزار با کد اختصاصی ۲۵۴۱۹۰۰۳)

[6] ابزار جفت کردن پیستون کلاچ E2 (0342AG)

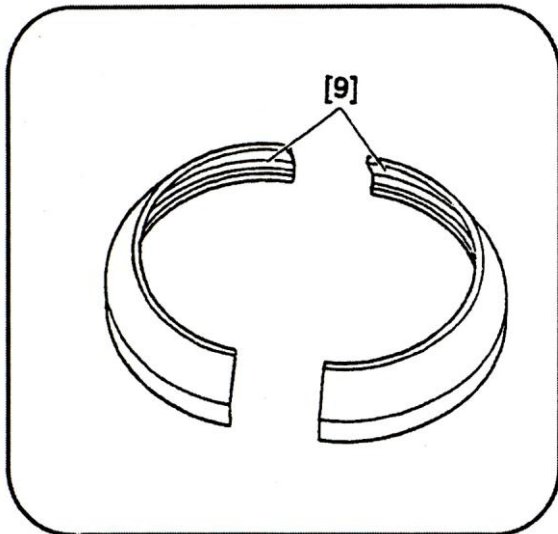
(جزء کیت ابزار با کد اختصاصی ۲۵۴۱۹۰۰۳)

[7] ابزار راهنمای لبه خارجی صفحه فشاری کلاچ
(0342AJ)

(جزء کیت ابزار با کد اختصاصی ۲۵۴۱۹۰۰۳)

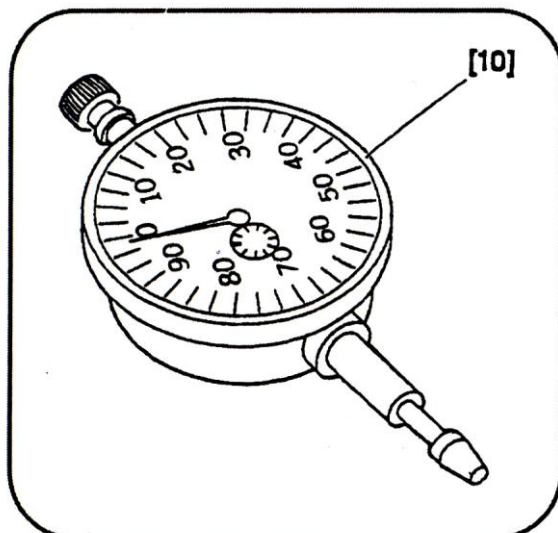
[8] ابزار جازدن خار فنری کلاچ E1 و E2 مجموعه
پوسته (0342AK)

(جزء کیت ابزار با کد اختصاصی ۲۵۴۱۹۰۰۳)



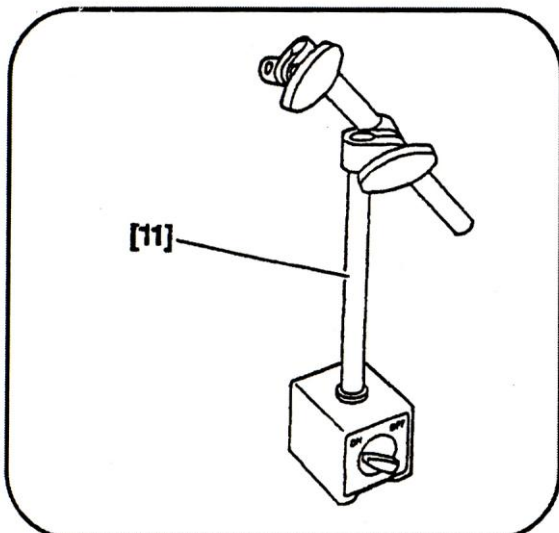
[9] ابزار راهنمای لبه داخلی صفحه فشاری
کلاچ E2 (0342AH)

(جزء کیت ابزار با کد اختصاصی ۲۵۴۱۹۰۰۳)



[10] ساعت اندازه گیری (0337H)

(ابزار عمومی)



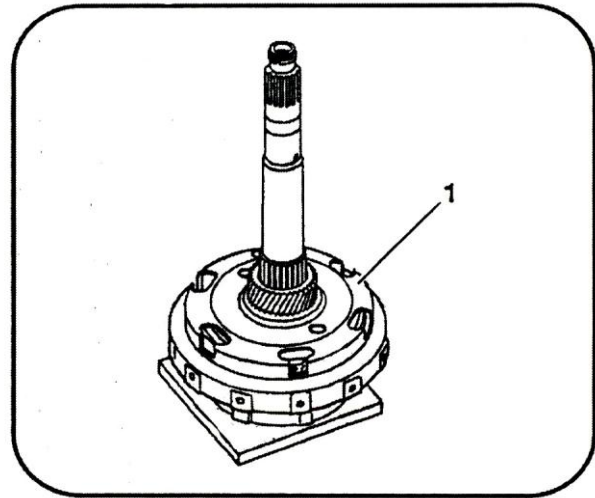
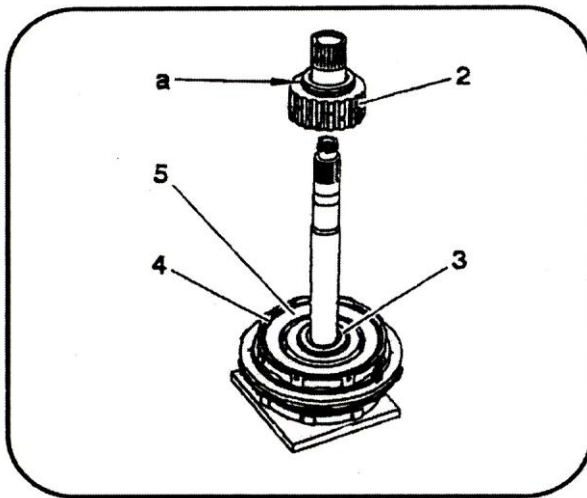
[11] پایه مغناطیسی ساعت اندازه گیری

(ابزار عمومی)

۲- باز کردن کلاچ

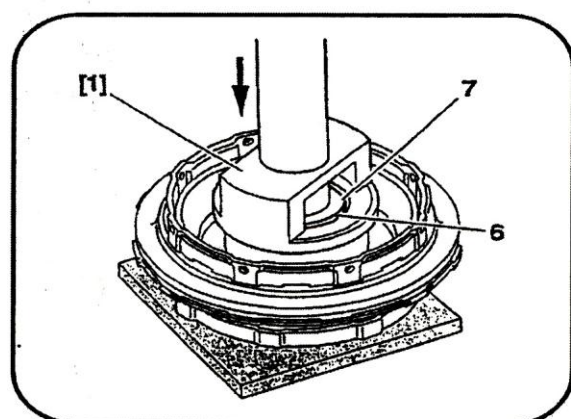
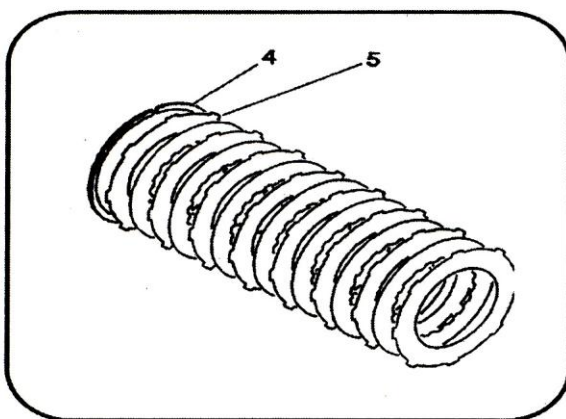
باز کردن کلاچ E2

دنده خورشیدی (1) را بیرون آورید .
به ترتیب توپی کلاچ (2) بلبرینگ کف گرد (3) خار فنری (4) و صفحه اصطکاکی (5) را بیرون آورید .
شافت ورودی را برگردانید و دیسک های مجموعه کلاچ E2 را بیرون آورید .



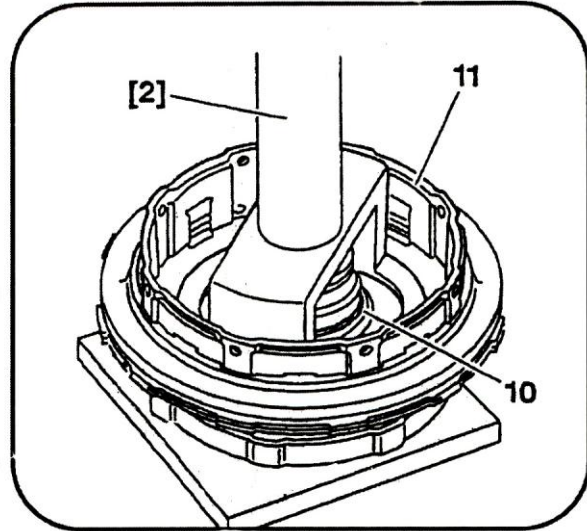
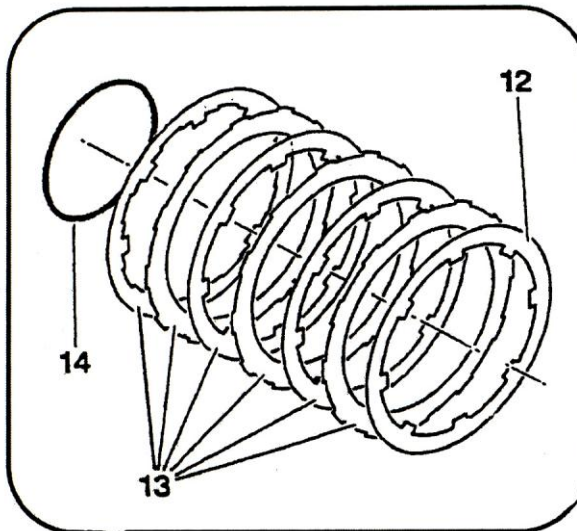
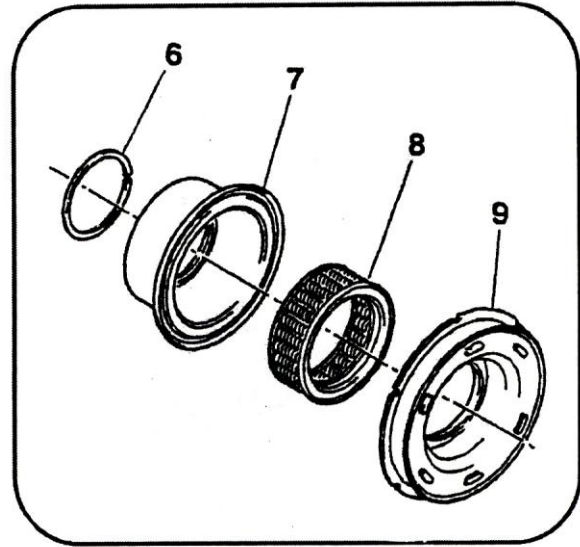
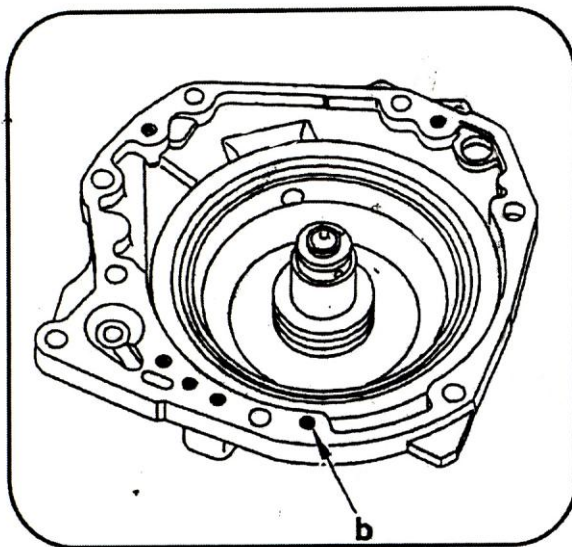
توجه : بلبرینگ کف گرد (a) بیرون نمی آید .

هشدار : مطابق شکل با فشار دادن به مقدار بسیار کم به پایین توسط ابزار مخصوص (1)



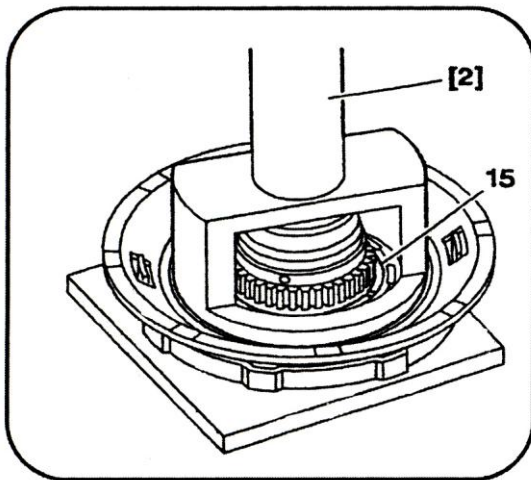
توجه : مطابق شکل ابزار مخصوص (1) را با فشار کمی به سمت پایین بیرون آوردن خار فنری بفشارید .
شافت ورودی را برگردانید و دیسک های مجموعه کلاچ E2 را بیرون آورید .
خار فنری (6) و پیستون (7) را توسط ابزار مخصوص [1] و پرس و خار باز کن جدا کنید .

به ترتیب ابزار مخصوص [1]، خار فنری (6) برگشت دهنده پیستون (7) مجموعه فنر برگشت دهنده (8) و پیستون (9) را بیرون آورید.
 توجه: با قرار دادن شافت ورودی بر روی درپوش عقبی و با ورود جریان هوای فشرده به مجرای (b) (orifice) می توان پیستون (9) را بیرون آورد.



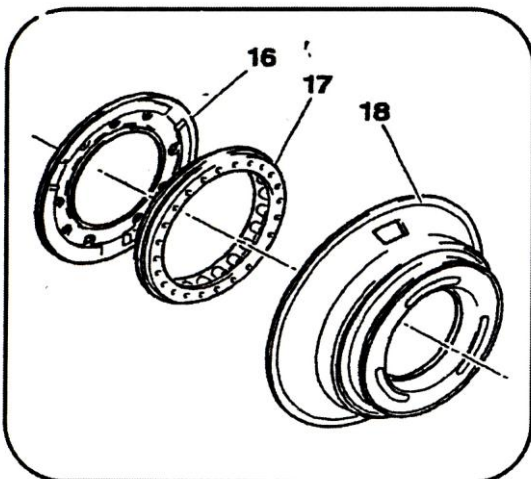
۲-۲ کلاچ E1

هشدار: مطابق شکل، جابجایی ابزار مخصوص [2] خیلی ناچیز می باشد.
 توسط ابزار [2]، پرس و انبر خار فنری، خار فنری (10) را بیرون آورید.
 ابزار مخصوص [2] و پوسته (11) کلاچ های E1 و E2 را بیرون آورید.
 به ترتیب صفحه (12)، دیسکهای (13) از کلاچ E1 و اورینگ (14) را بیرون آورید.

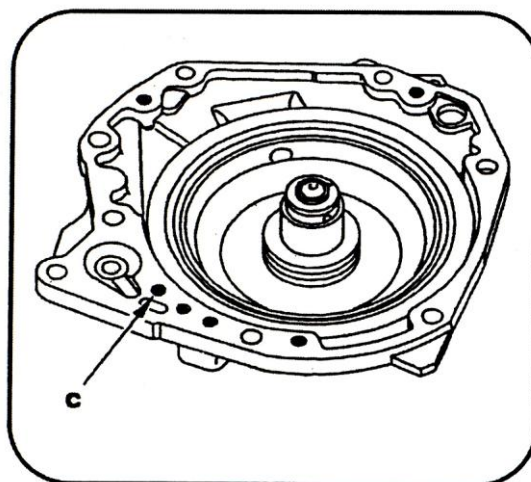


هشدار : جابجایی ابزار مخصوص [2] بسیار کم است .

توسط ابزار مخصوص [2] ، پرس و خار بازکن ، خار فنری (15) را بیرون آورید .



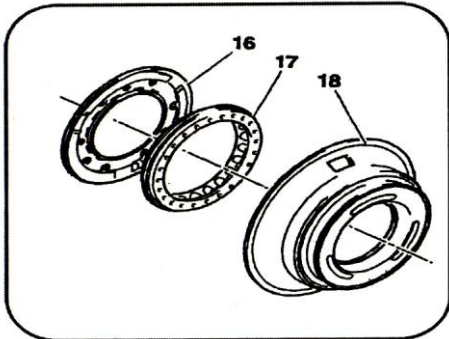
به ترتیب ابزار مخصوص [2] برگشت دهنده پیستون (16) و مجموعه فنرهای برگشت دهنده (17) و پیستون (18) را بیرون آورید .



توجه : با قرار دادن شافت ورودی درپوش عقبی و با جریان هوای فشرده به مجرای (اوریفیس) "C" پیستون از پوسته خارج می گردد .

- بستن کلاچ

جمع کردن کلاچ E1

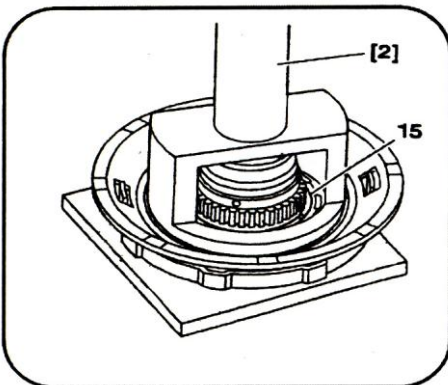


هشدار: لبه های پیستون صفحه پیش بار کلاچ E1 را با مخلوطی از وازلین و روغن گیربکس آغشته نمایید.

هشدار: پیستون کلاچ E1 را توسط ابزار مخصوص [4] و به آرامی زیر پرس قرار دهید تا در محل خود جای گیرد.

هشدار: صفحه پیش بار E1 را توسط ابزار مخصوص [3] و به آرامی زیر پرس قرار دهید تا در محل خود جای گیرد.

هشدار: پس از برداشتن ابزار مخصوص های [3] و [4] پیستون و صفحه پیش بار کلاچ E1 را سریعاً به یکدیگر وصل نمایید.



با چرخاندن پیستون (18) آنرا جا بزنید. مجموعه فنر برگردان [17] را در جای خود قرار دهید. صفحه پیش بار (18) را ببندید.

خار فنی (15) را توسط ابزار مخصوص [2]، پرس و انبار خارکش در جای خود نصب کنید.

اورینگ نو (14) را جایگزین نمایید.

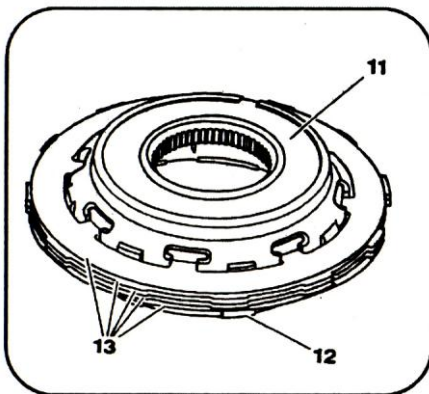
هشدار: هنگام جا زدن اورینگ (14) دقت نمایید هزارخاری شافت ورودی اورینگ را خراب نکند.

پوسته (11) کلاچ E1 را برگردانید. به ترتیب دیسکهای دنده داخلی و خارجی را بر روی آن قرار دهید. طوری که سمت شیار لبه در بین محل تماس باشد.

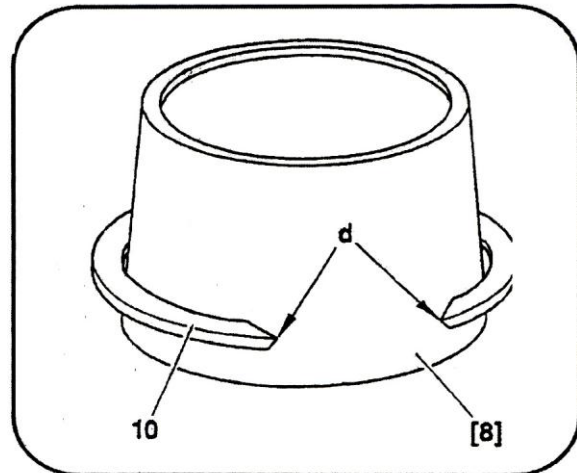
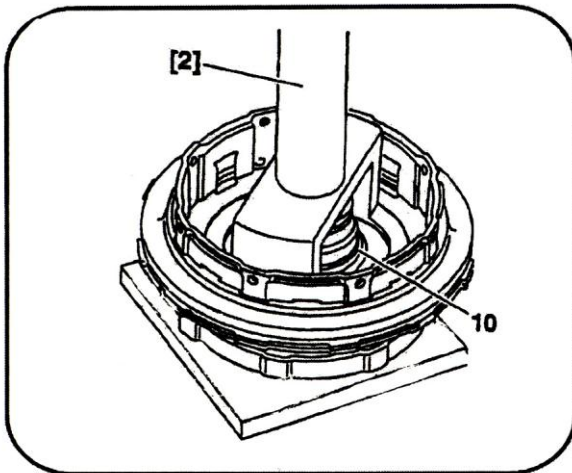
هشدار: اولین دیسک (دیسک پایه) دارای برآمدگی در سمت خارج بوده که جهت محکم شدن آن است.

صفه پایه (12)، دیسکهای (13) مجموعه کلاچ E1 را در محل خود قرار دهید.

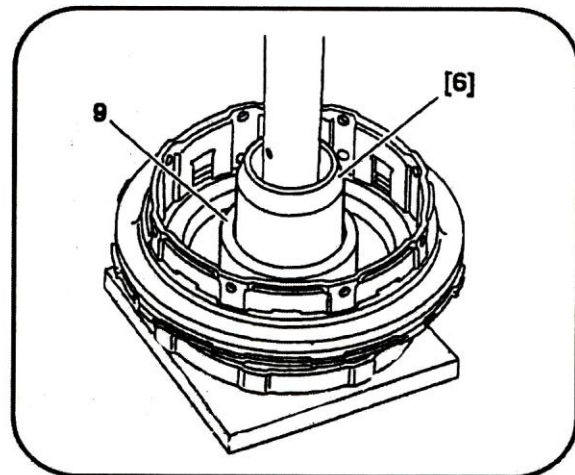
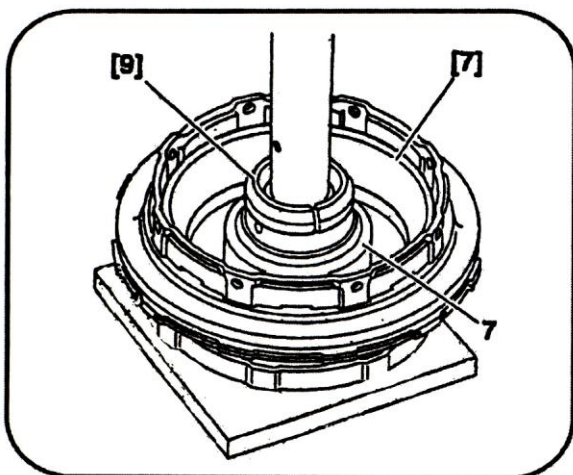
مجموعه کلاچ را روی شافت ورودی نصب نمایید.



خار فنری (10) را روی ابزار مخصوص [8] قرار دهید .
مجموعه کلاچ را روی شافت ورودی بگذارید . توسط ابزار مخصوص [2] ، پرس و انبر خار بازکن ، خار
فنری (10) را در جای خود قرار دهید .

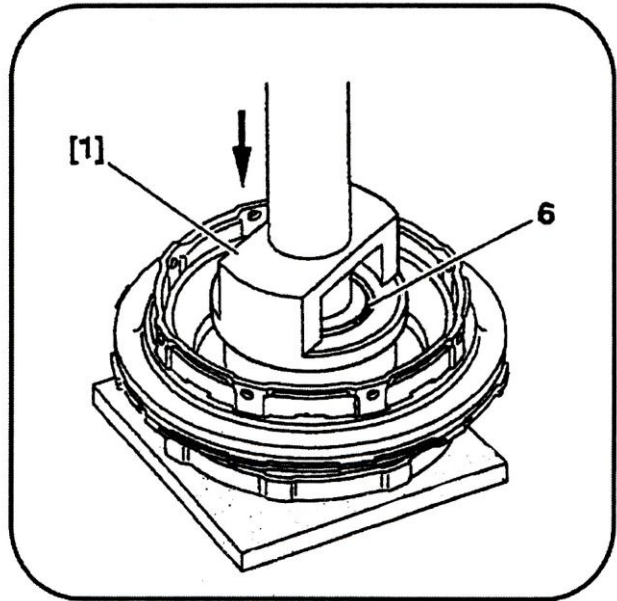
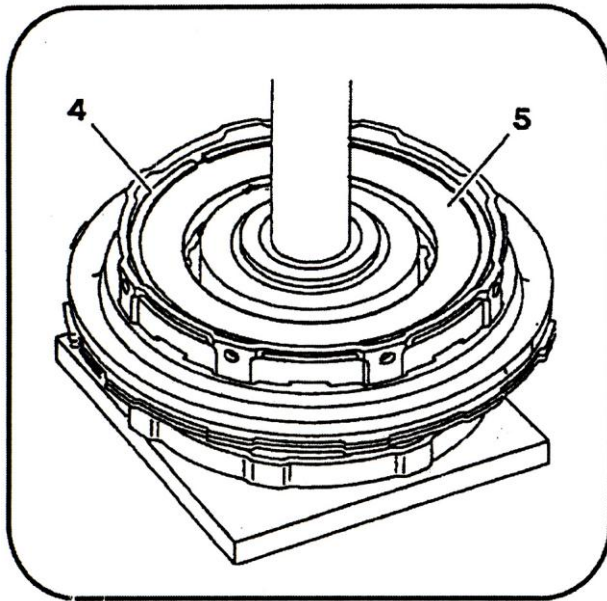


هشدار : مطابق شکل خار فنری را در انتهای محدوده مخروطی ابزار مخصوص [8] قرار دهید . نقاط
(d) به سمت بالا قرار می گیرد .
هشدار : موقعیت صحیح خار فنری (10) را در جایگاهش کنترل کنید .



نصب کلاچ E2

توسط ابزار [6] پیستون (9) را جا بزنید.
با قرار دادن ابزارهای [9] و [7] مجموعه فنر (8) و صفحه پیش بار (7) را جا بزنید . قسمت صاف
مجموعه فنر برگرداننده [8] را به سمت بالا قرار دهید .



صفحه پیش بار (7) را توسط ابزار مخصوص [1] و پرس تحت فشار قرار دهید تا ابزار مخصوص [9] آزاد گردد. ابزار [9] را بردارید و خار فنری و خار فنری را توسط انبر خار باز کن جا بزنید سپس ابزار مخصوص [1] و [7] را بردارید.

هشدار: موقعیت صحیح خار فنری (6) را در جایگاهش کنترل نمایید.

دیسکهای مجموعه کلاچ E2 را نصب کنید.

توجه: اولین دیسک دنده دارای زائده های خارجی است. سمت صاف دیسک را برخلاف پیستون (9) قرار می گیرد.

صفحه تماس (5) و خار فنری (4) را جا بزنید.

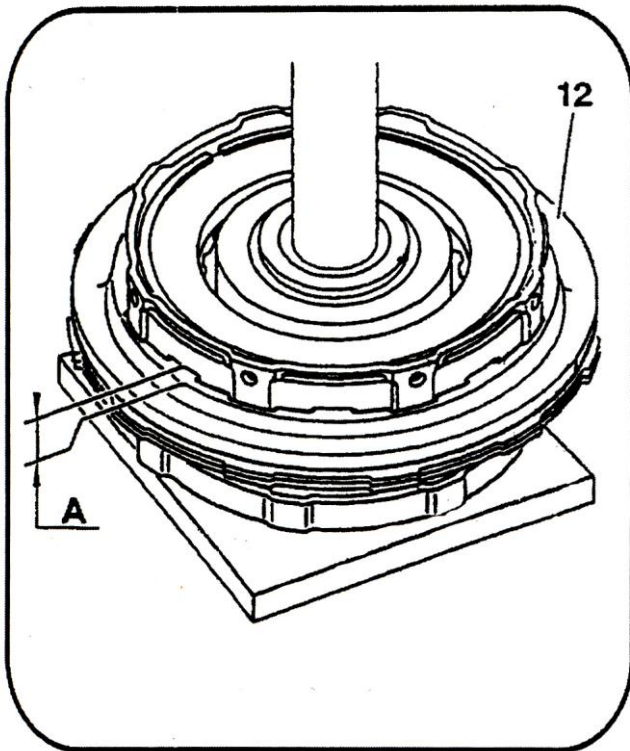
توجه: شکاف خار فنری (4) را روی شیار پوسته های کلاچ E1 و E2 قرار دهید.

کنترل لقی

کنترل لقی کلاچ E1

شافت ورودی را روی پوسته عقبی به همراه پیستون ترمز F1 قرار دهید.

مجموعه را روی جیک (راهنما) قرار دهید. ساعت (10) و پایه آن (11) را مطابق شکل نصب کنید. شیطانک ساعت اندازه گیری روی صفحه پایه (12) قرار می گیرد. ساعت اندازه گیری را روی صفر تنظیم کنید. هوای فشرده را از طریق اوریفیس مجرای "C" وارد مجموعه کلاچ E1 نمایید تا پیستون آن تحت فشار قرار گیرد. جابجایی پیستون را توسط ساعت، اندازه گیری نمایید. جریان هوای فشرده را قطع نمایید.



هشدار: جابجایی کلاچ E1 (A) بین 1 تا 1.4 میلیمتر می باشد. در غیر این صورت صفحه پایه (12) را عوض نمایید.

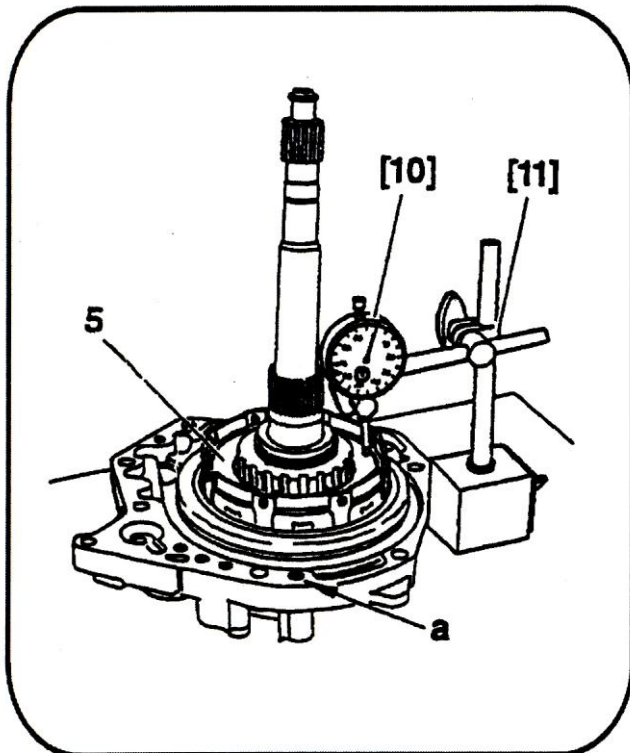
صفحات پایه با ضخامت های زیر در دسترس می باشد.

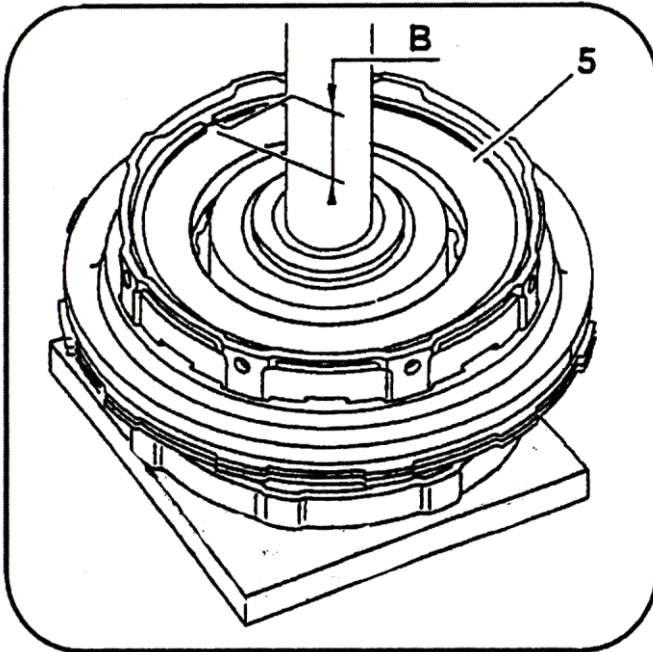
6.92mm	7.19mm	8mm	9.08mm
	7.46mm	8.28mm	9.35mm
	7.73mm	8.54mm	9.62mm
		8.81mm	

کنترل لقی کلاچ E2

شافت ورودی را روی پوسته عقبی به همراه پیستون ترمز F1 قرار دهید.

مجموعه کلاچ را روی جیک (راهنما) قرار دهید. ساعت اندازه گیری (10) و پایه آن (11) را مطابق شکل نصب کنید. زبانه (شیطانک) ساعت را روی صفحه تماس (5) قرار دهید. سپس آنرا روی صفر تنظیم نمایید. توسط هوای فشرده از طریق اوریفیس مجرای b پیستون کلاچ E2 را تحت فشار قرار دهید. جابجایی صفحه پایه را توسط ساعت اندازه گیری (10) قرائت کنید. جریان هوای فشرده را قطع نمایید.

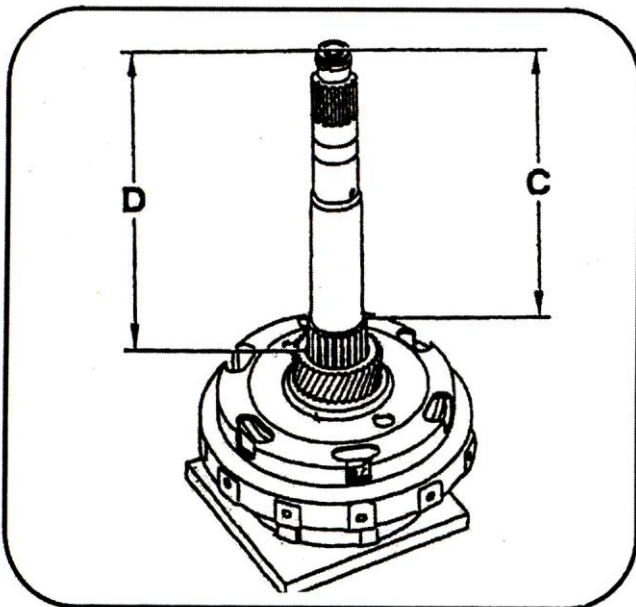




هشدار: جابجایی کلاچ E2 - (B) بین ۲ تا ۲/۴ میلیمتر می باشد. در غیر این صورت صفحه پایه (5) را تعویض نمایید. صفحات پایه با ضخامت های زیر در دسترس می باشند:

4mm	5mm	6mm
4.25mm	5.25mm	6.25mm
4.50mm	5.50mm	
4.75mm	5.75mm	

بلبرینگ کف گرد (3)، توپی پوسته کلاچ (2) و دنده خورشیدی (1) را در جای خود قرار دهید.

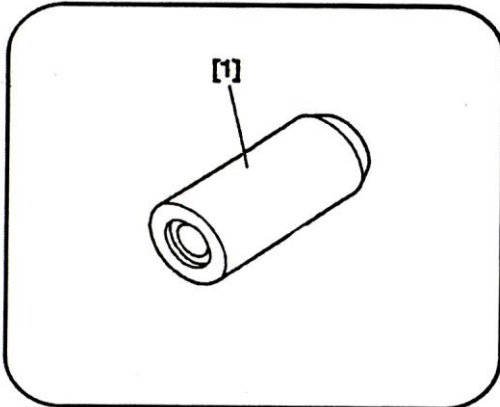


هشدار: برای اطمینان از صحت مونتاژ ابعاد زیر را کنترل نمایید.

$$C = 118 \pm 0.5 \text{ mm}$$

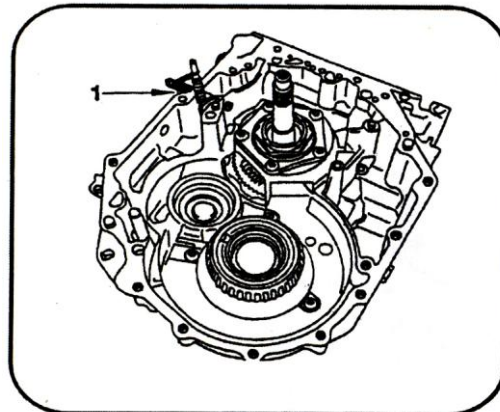
$$D = 206 \pm 0.5 \text{ mm}$$

باز و بست اهرم انتخاب دنده



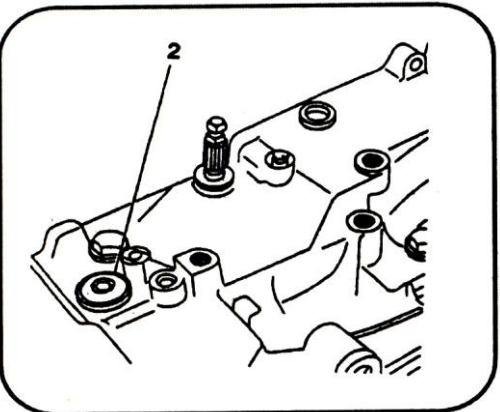
۱- ابزارهای مورد نیاز

[1] کاسه نمد جازن شاف تعویض دنده
(0338K)
(جزء کیت ابزار با کد اختصاصی ۲۵۴۱۹۰۰۱)

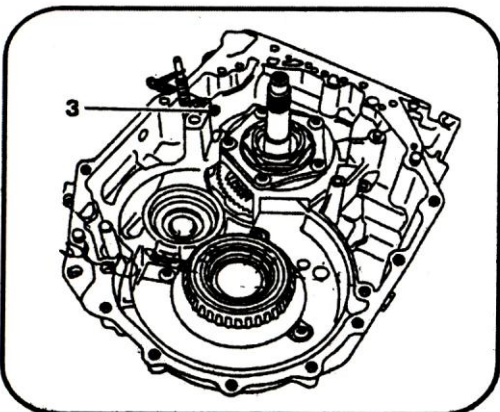


۲- باز کردن

توجه: برای انجام (این عملیات) باز کردن تورک کنورتور ضروری است.
پوسته گیربکس را باز کنید.
توسط سمبه به قطر 12 میلیمتر کاسه نمد شافت (1) را از سمت داخلی بیرون آورید.



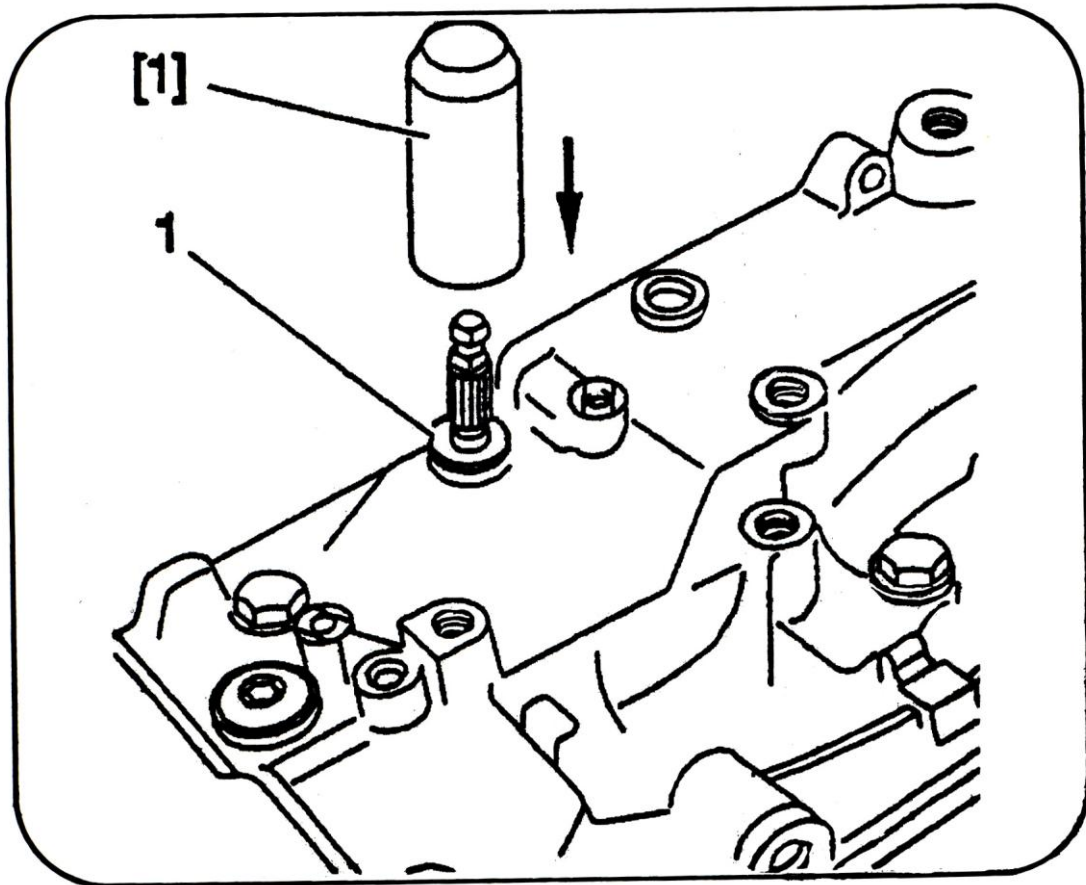
پین (2) را بیرون آورید. سپس قرقره شافت انتخاب دنده را با آزاد کردن اهرم بندی آن خارج سازید.
با چرخاندن شافت انتخاب دنده و دو اهرم از بلبرینگ داخلی آزاد نموده و بیرون آورید.



بلبرینگ داخلی (3) و پین اهرم کنترل را توسط سمبه بیرون آورید.

۳- بستن

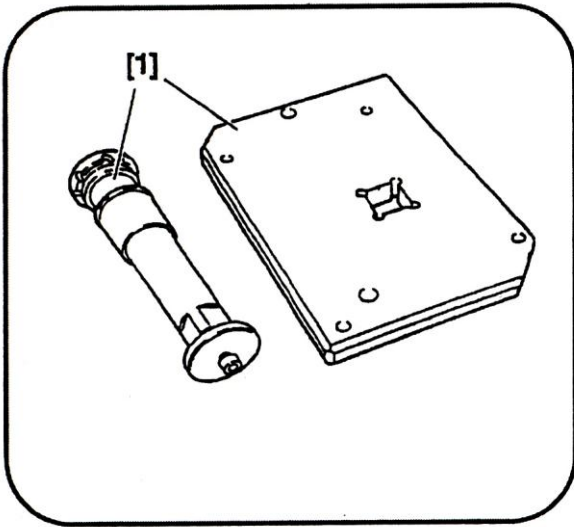
با بکارگیری سمبه ای به قطر 12 میلیمتر بلبرینگ داخلی پین اهرم کنترل را جا بزنید .



- با چرخاندن شافت انتخاب دنده ، در حول آییند خود اهرم بندی مربوط به آن را جا بزنید .
- قرقره انتخاب دنده را روی اهرم بندی محکم نمائید .
- پین (2) را با گشتاور 3.31 kgm محکم نمائید .
- جایگاه کاسه نمد (1) را تمیز نمائید .
- کاسه نمد (1) را با ابزار [1] بزنید.

باز و بست مجموعه دنده های خورشیدی

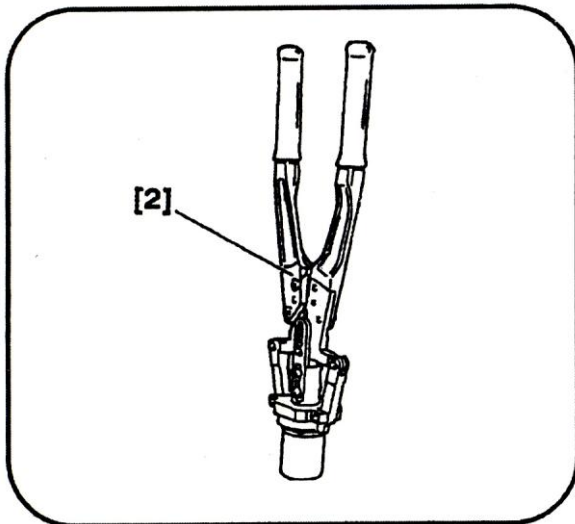
۱- ابزارهای مورد نیاز:



[1] ابزار باز کردن و بستن مهره مجموعه دنده

خورشیدی (0342N)

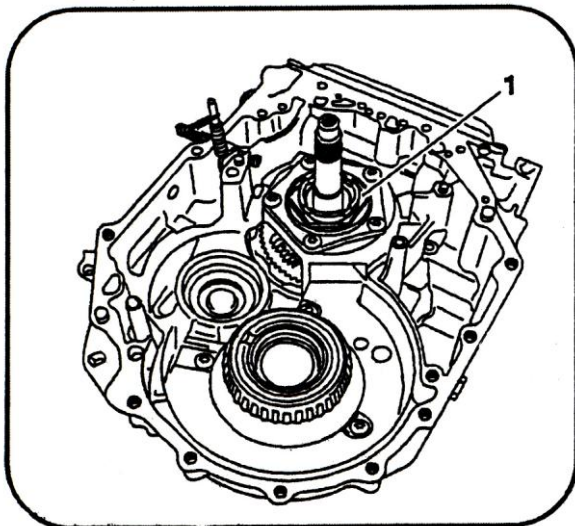
(جزء کیت ابزار با کد اختصاصی ۲۵۴۱۹۰۰۲)



[2] ابزار جا زدن مهره مجموعه خورشیدی

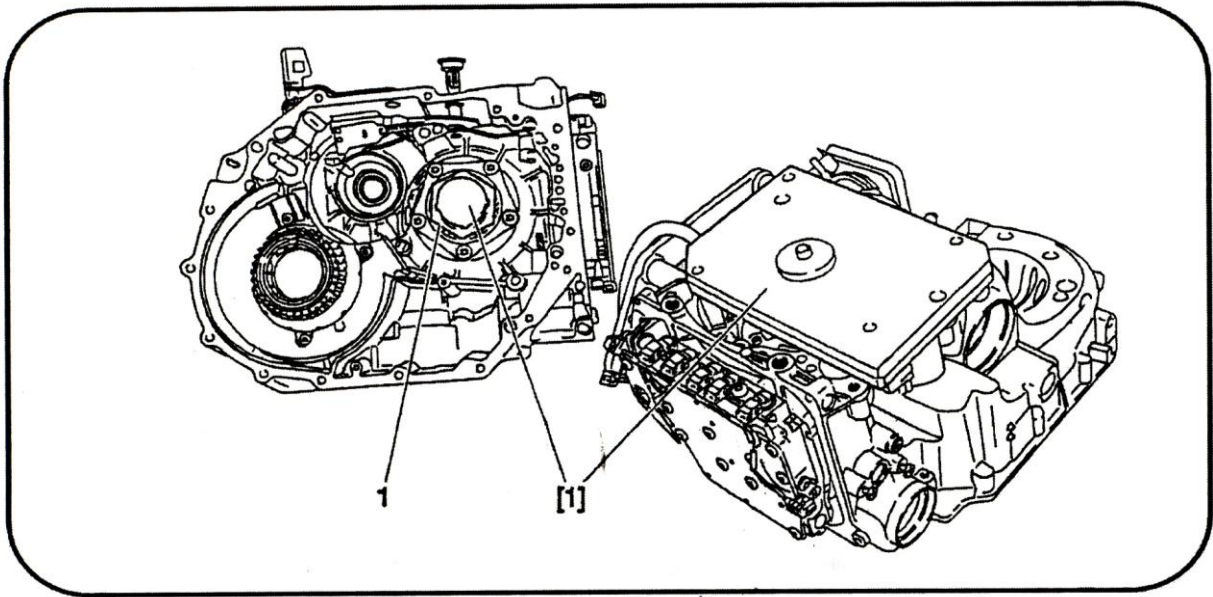
(0342P)

(جزء کیت ابزار با کد اختصاصی ۲۵۴۱۹۰۰۲)

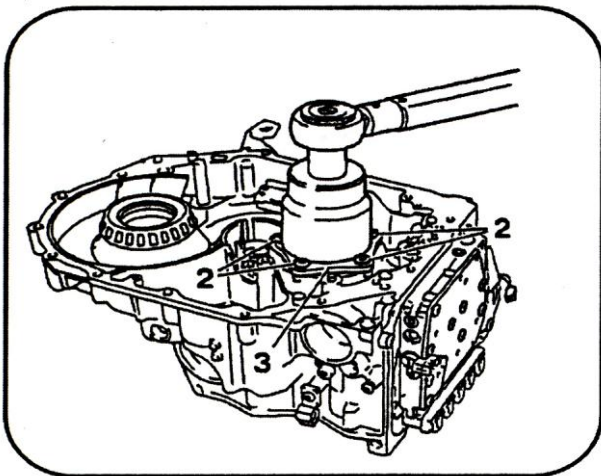


۲- باز کردن مجموعه خورشیدی

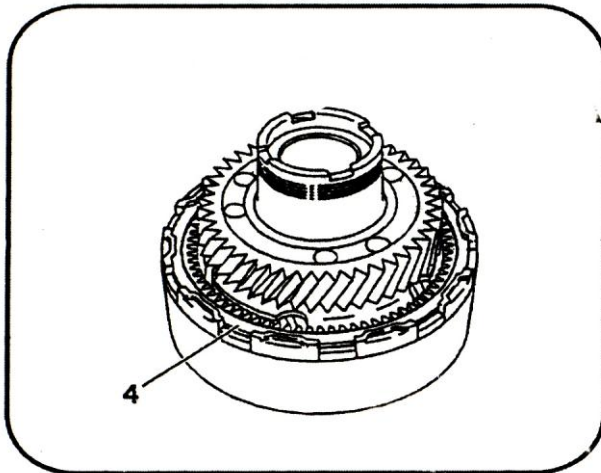
توسط سمبه و زدن ضربه مهره [1] را آزاد کنید.



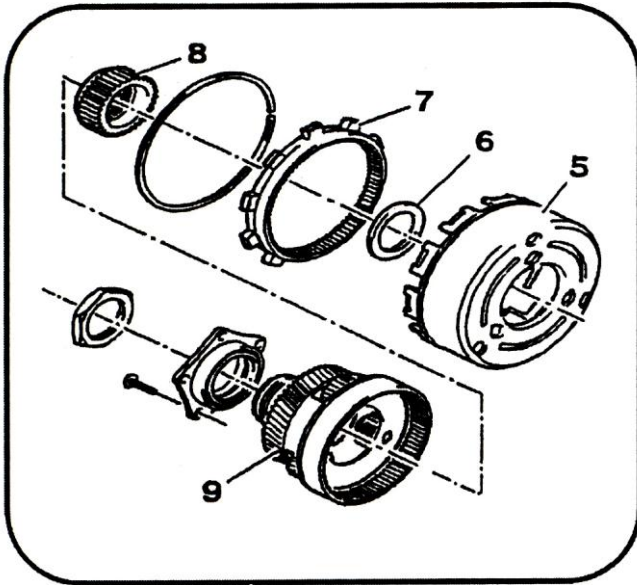
هشدار: رینگ پلاستیکی ابزار مخصوص [1] را در جای خود قرار دهید.



ابزار مخصوص [1] را نصب نمائید.
مهره (1)، ابزار مخصوص [1]، مجموعه دنده خورشیدی، پیچ های (2) و بلبرینگ (3) را باز نمائید.



خار فنی بزرگ روی صفحات (4) را آزاد کنید.



کاسه صفحات ترمز (5)، بلبرینگ کف گرد (6)، رینگ (7)، خورشیدی (8) و دنده محرک سیاره ای ثانویه (9) را باز کنید.

۳- جمع کردن (بستن مجدد)

هشدار: قبل از جمع کردن وضعیت قطعات را بطور چشمی بررسی نمائید.

مجموعه خورشیدی را جمع نمائید.

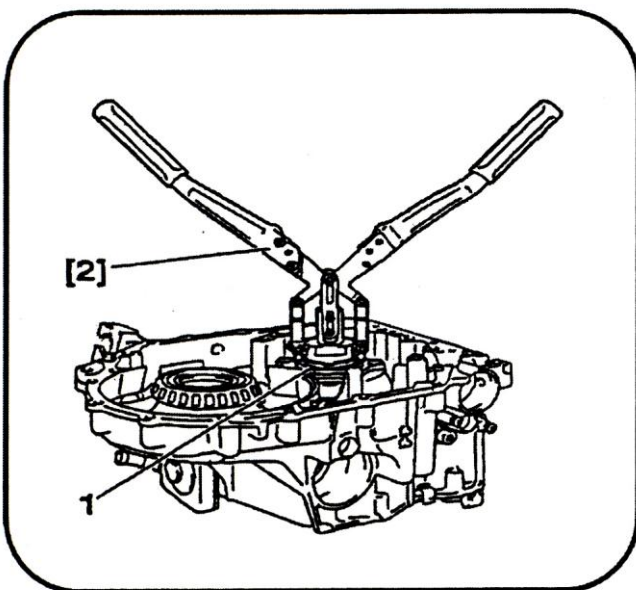
هشدار: یاتاقان کف گرد (6) را حتماً تعویض نمائید.

خار فنری (4) و بلبرینگ (3) را نصب نمائید. پیچهای (2) (به صفحه قبل مراجعه کنید) را حد امکان تا گشتاور 2.6 kgm محکم نمائید.

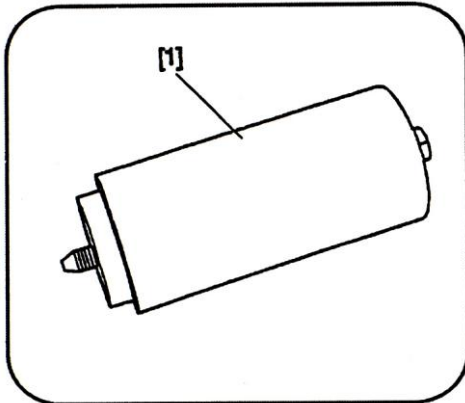
مجموعه خورشیدی را در داخل پوسته قرار دهید. هشدار: از مهره نو برای بستن مجموعه خورشیدی استفاده کنید.

مهره (1) را توسط ابزار مخصوص [1] در محل خود قرار دهید. سپس با پیش گشتاور 45 kgm آنرا محکم نمائید. مجدداً مهره را شل کرده و حال با گشتاور 40 kgm آنرا محکم کنید.

مطابق شکل با ابزار مخصوص [2] موقعیت مهره را تثبیت نمائید.



هشدار: مهره [1] را با گشتاور صحیح محکم نمائید و دقت کنید که مهره را در چهار نقطه توسط سمبه قفل گردد.

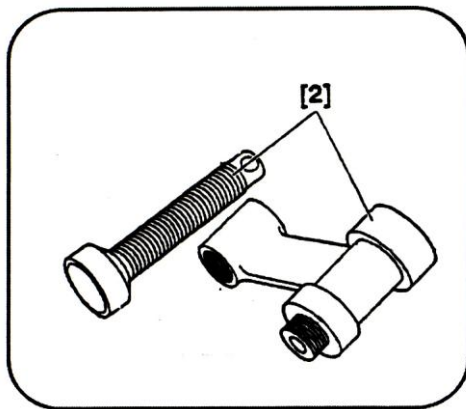


بستن مجموعه پوسته عقب گیربکس :

۱- ابزارهای مورد نیاز :

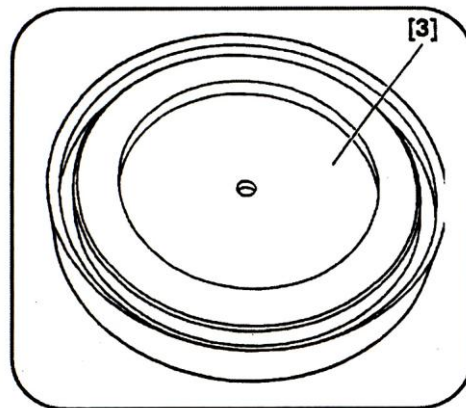
[1] ابزار نگهدارنده شافت ورودی (0342E)

(جزء کیت ابزار با کد اختصاصی ۲۵۴۱۹۰۰۴)



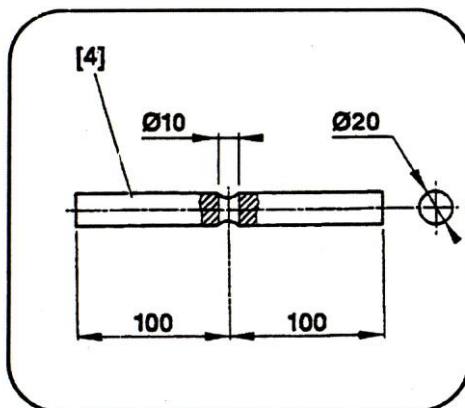
[2] فنر جمع کن ترمز F2 (0342Q)

(جزء کیت ابزار با کد اختصاصی ۲۵۴۱۹۰۰۴)



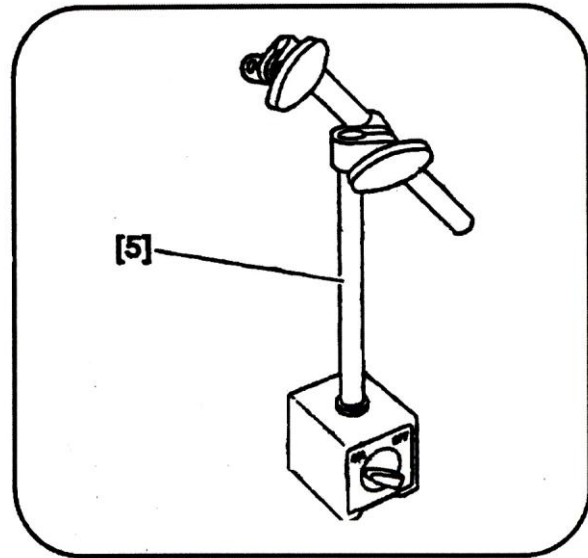
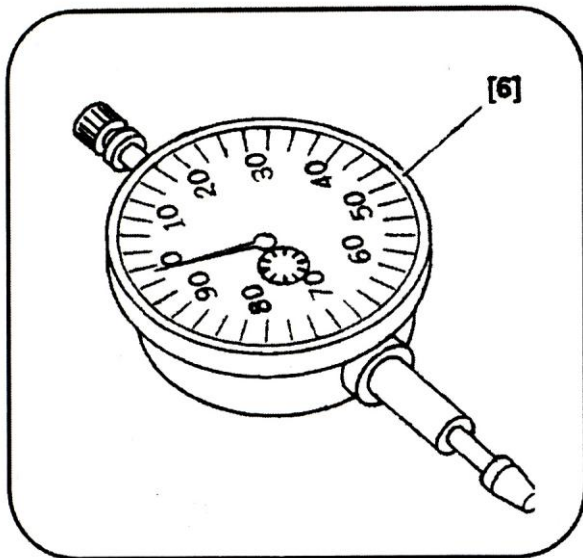
[3] ابزار جا زدن پیستون ترمز F1 (0342AA)

(جزء کیت ابزار با کد اختصاصی ۲۵۴۱۹۰۰۳)



[4] ابزار کشنده شافت ورودی (قابل ساخت طبق

نقشه داده شد). (ابزار عمومی)



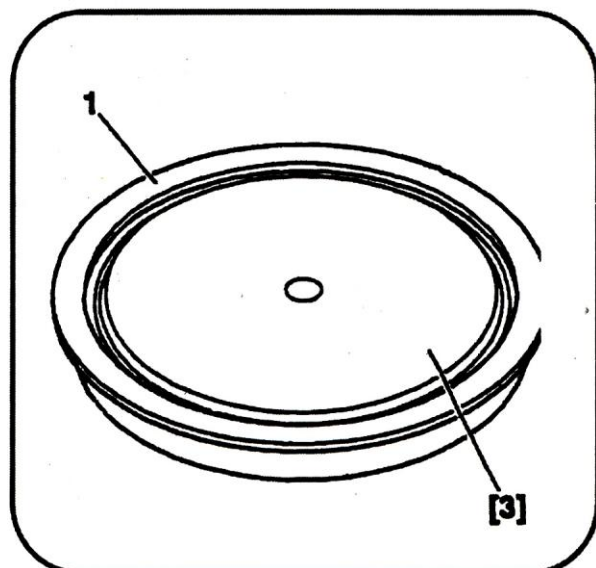
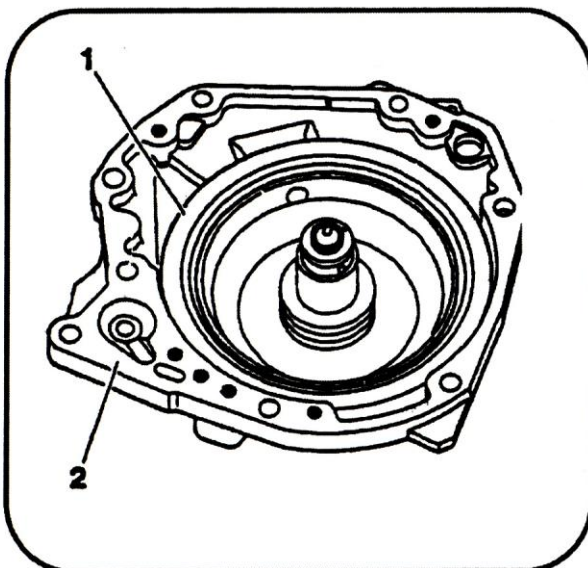
[5] پایه ساعت مغناطیسی (آهنربا) (ابزار عمومی) [6] ساعت اندازه گیری (ابزار عمومی)

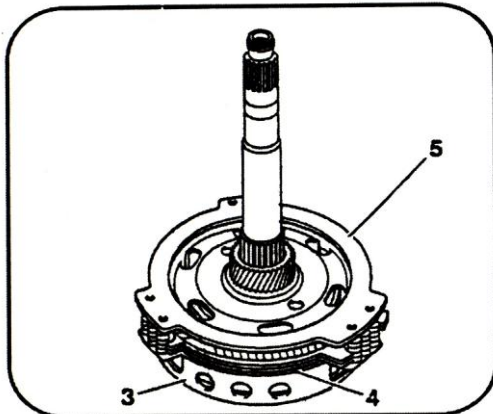
۲- جمع کردن

جمع کردن ترمز F1

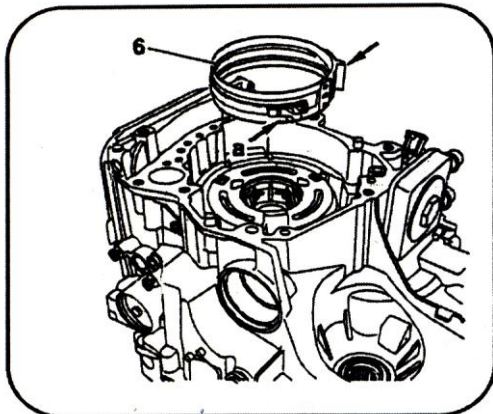
پیستون (1) را در داخل پوسته عقبی (2) جا بزنید.

هشدار: قبل از جمع کردن، لبه های پیستون (1) ترمز F1 را آغشته به وازلین نموده و توسط ابزار مخصوص [3]، آنرا به مدت ۵ دقیقه با پرس تحت فشار قرار دهید. سپس به سرعت پس از باز کردن ابزار مخصوص [3] آنرا جا بزنید.



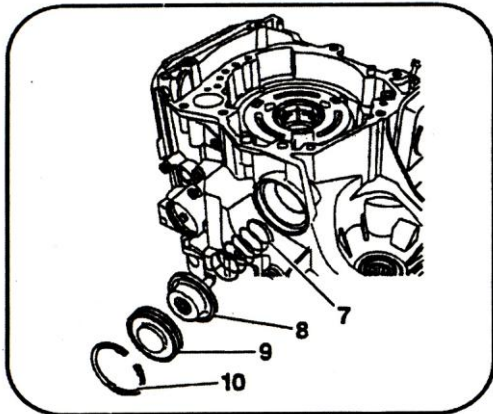


توجه: اولین دیسک دارای زائده در سمت خارج است و سطح صاف آن به سمت مجموعه برگردان پیستون [3] می باشد .
فاصله انداز ، [3] ، دیسکهای [4] و صفحه پایه (5) را جا بزنید .

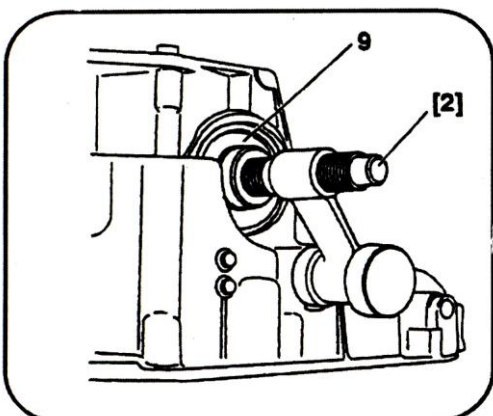


جمع کردن باند ترمز F2

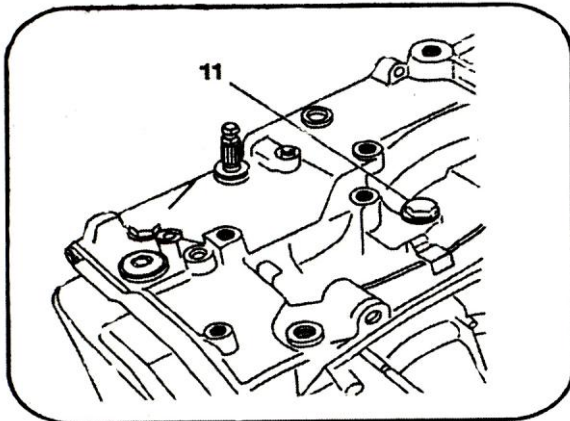
باند ترمز [6] F2 را جا بزنید زائده (a) به سمت پیستون محرک باند ترمز می باشد .



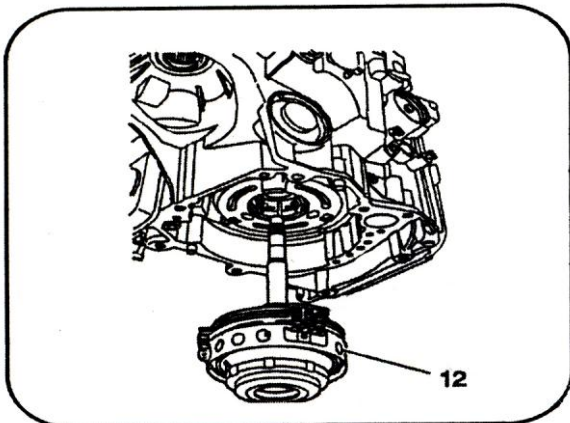
فنر [7] ، پیستون محرک باند ترمز [8] درپوش [9] را به همراه اورینگ نو ، جا بزنید .



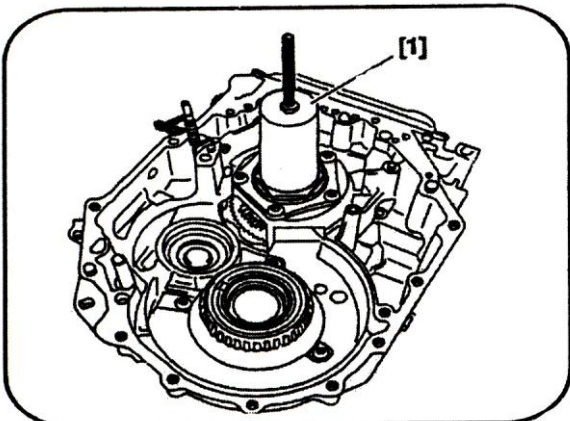
پیستون محرک (9) باند ترمز F2 را با ابزار مخصوص [2] تحت فشار قرار داده و خار فنری (10) را جا بزنید . و سپس ابزار [2] را باز نمایید .



پیچ [11] را با گشتاور 6.7 kgm محکم کنید .
گیربکس روی پایه نگهدارنده را بگردانید تا درپوش
عقبی به سمت پایین قرار گیرد .

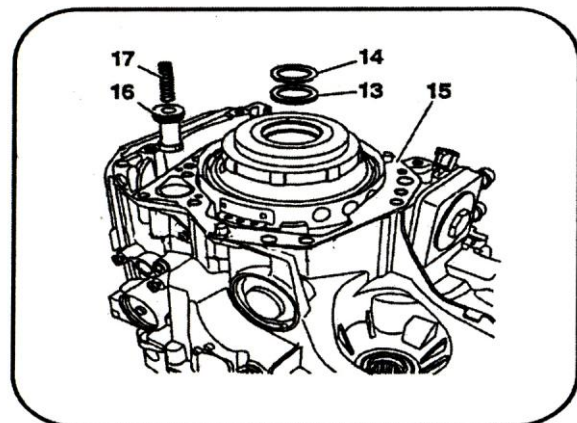


توجه : در هنگام نصب باند ترمز F1 ، دقت کنید که
هزار خار موجود بر روی شافت ورودی به طور
کامل درون مجموعه خورشیدی (دنده سیاره ای)
قرار گیرد .



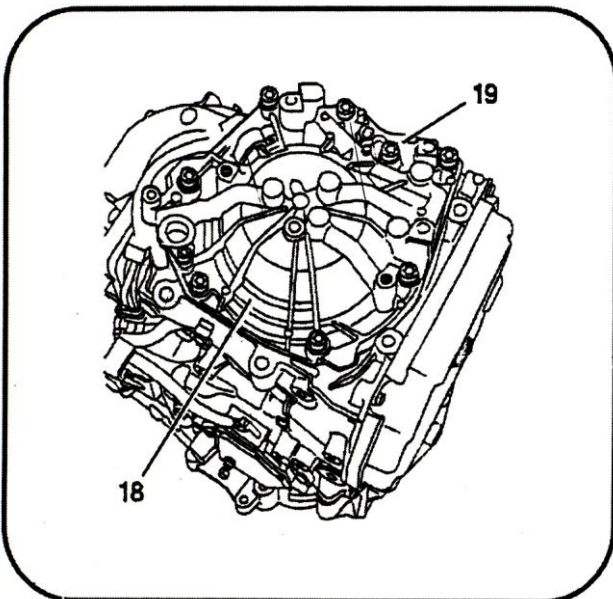
گیربکس را بگونه ای قرار دهید تا پوسته عقبی آن
به سمت پائین قرار گیرد سپس مجموعه (12)
شامل کلاچ های E1 و E2 در ترمز F1 را مطابق
شکل جا بزنید .

در طی جا زدن مجموعه [12] ابزار [1] را در محل
خود قرار دهید .



بلبرینگ کف گرد سوزنی (13) را جا بزنید .
سطح سیاه آن به سمت شافت ورودی قرار می
گیرد .

شیم (14) ، پیستون (16) ، دو عدد رینگ آن ، فنر
(17) و واشر آببندی نو (15) را جا بزنید .



درپوش (18) را جا بزنید و پیچهای (19) را با گشتاور 3 Kgm محکم نمائید .

هشدار : پوسته عقب را طوری جا بزنید که رینگها دچار آسیب نگردد .

ابزار مخصوص [1] را باز کنید .

هشدار : چرخش آزادانه شافت ورودی را کنترل نمائید .

۳- کنترل لقی شافت ورودی

توجه : بررسی لقی پس از نصب تورک کنورتور انجام می پذیرد .

ابزارهای [4], [5], [6] را جا بزنید .

توجه : پایه ساعت اندازه گیری [5] را مطابق شکل روی گیربکس قرار دهید .

ابزار مخصوص [4] را توسط پیچ محکم نمائید .

صفر ساعت اندازه گیری را روی پیچ اتصال

ابزار مخصوص [4] تنظیم نمائید . با استفاده از

ابزار مخصوص [4] شافت ورودی را مطابق

شکل جابجا نمائید و میزان جابجایی را توسط

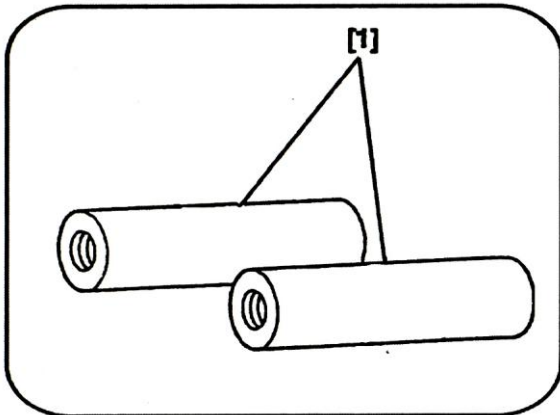
ساعت اندازه گیری قرائت کنید .

ضخامت های موجود واشر تنظیم (۱۴)

.25mm	1.25mm	2.25mm
.45mm	1.45mm	2.45mm
.65mm	1.65mm	2.65mm
.85mm	1.85mm	2.85mm
1mm	2mm	3mm

هشدار : لقی مجاز بین ۰/۲ تا ۰/۴۵ میلیمتر می باشد . سپس صحت مونتاژ مجموعه را کنترل

نمائید . در صورت مغایرت لقی مجاز را با انتخاب واشر تنظیم مناسب (14) بدست آورید .

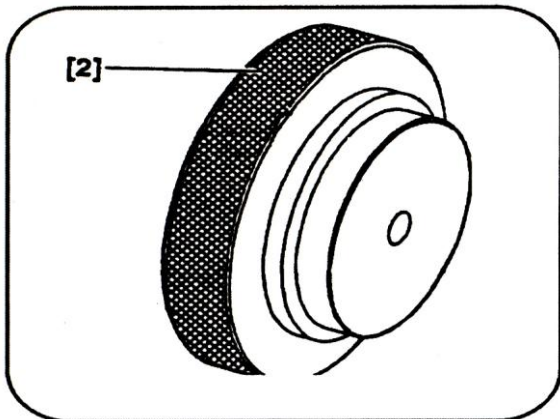


بستن مجموعه پوسته تورک کنورتور (ناقل)

۱- ابزارهای مورد نیاز:

[1] دستگیره باز و بست تورک کنورتور (0338B)

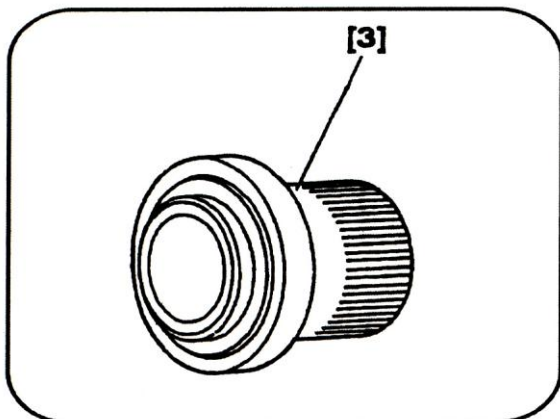
(جزء کیت ابزار با کد اختصاصی ۲۵۴۱۹۰۰۱)



[2] ابزار جا زدن روغن برگردان پلوس سمت چپ

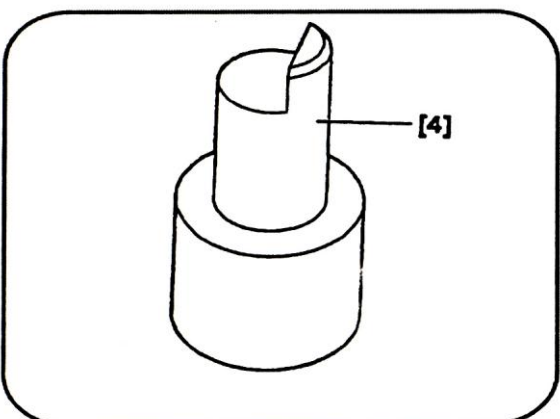
(0342C)

(جزء کیت ابزار با کد اختصاصی ۲۵۴۱۹۰۰۲)



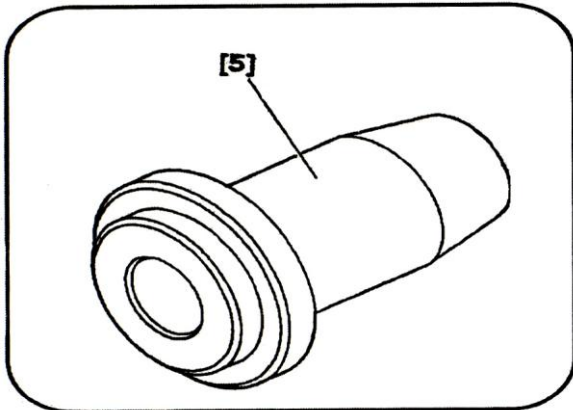
[3] کاسه نمذ جا زن تورک کنورتور (ناقل) (0338F)

(جزء کیت ابزار با کد اختصاصی ۲۵۴۱۹۰۰۱)

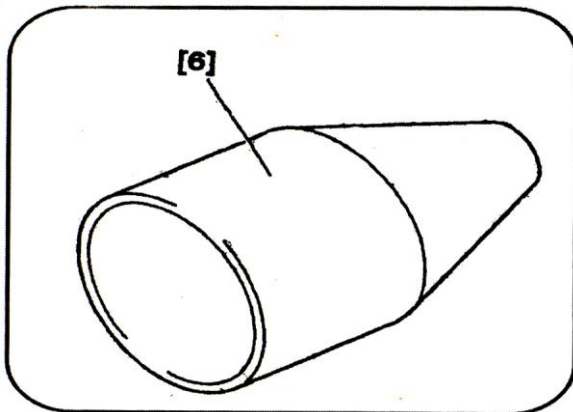


[4] نگهدارنده تورک کنورتور (ناقل) (0338D)

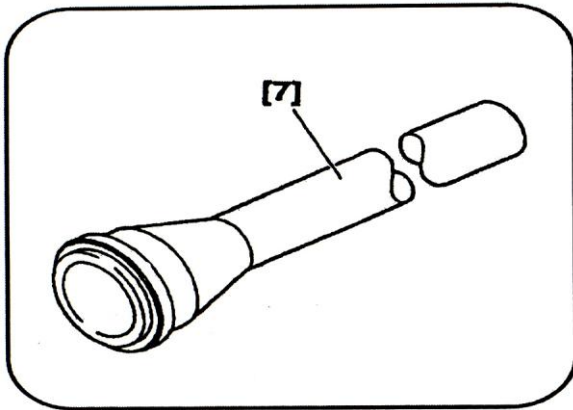
(جزء کیت ابزار با کد اختصاصی ۲۵۴۱۹۰۰۱)



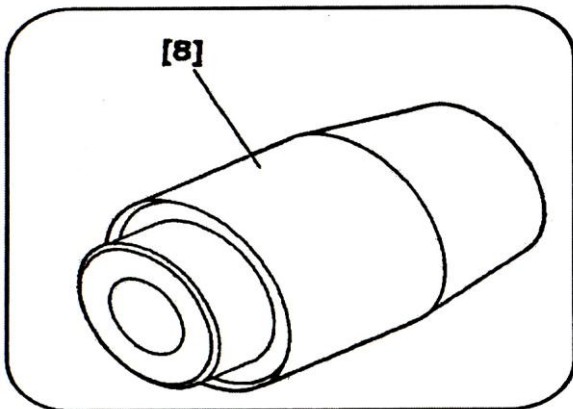
[5] کاسه نمد جا زن پلوس سمت راست
(0338J1)
(جزء کیت ابزار با کد اختصاصی ۲۵۴۱۹۰۰۱)

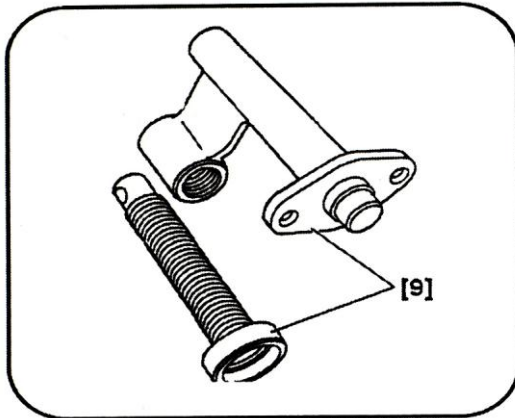


[6] رابط کاسه نمد جا زن پلوس سمت راست
(0338J2)
(جزء کیت ابزار با کد اختصاصی ۲۵۴۱۹۰۰۱)



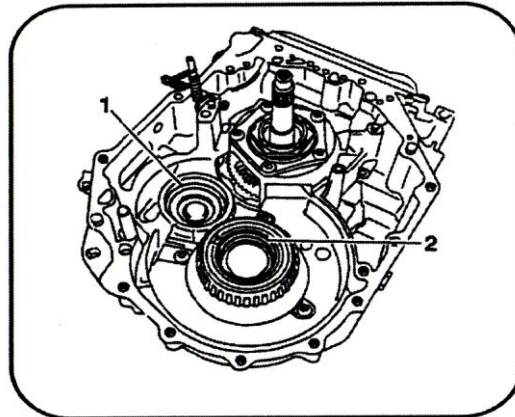
[7] کاسه نمد جا زن پلوس سمت چپ
(0338H1)
(جزء کیت ابزار با کد اختصاصی ۲۵۴۱۹۰۰۱)



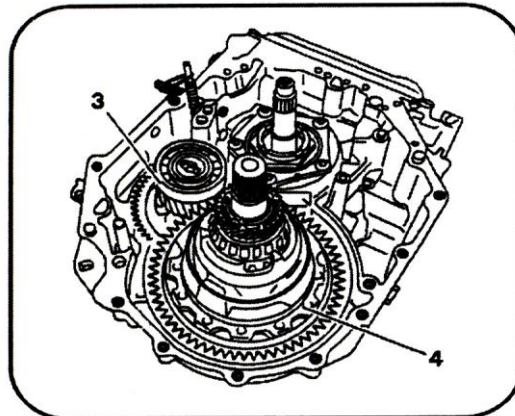


[9] فنر جمع کن باز و بست خارهای فنری ترمز
(-).0342R F1
(جزء کیت ابزار با کد اختصاصی ۲۵۴۱۹۰۰۴)

۲- بستن

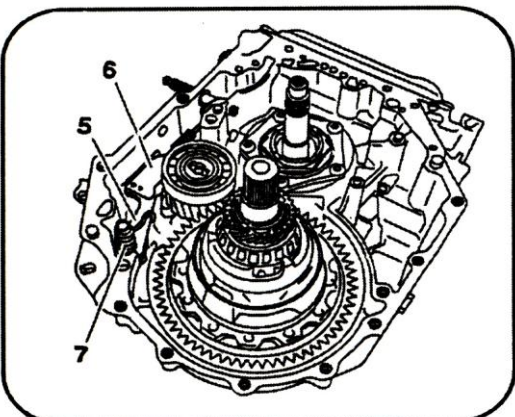


جمع کردن شافت خروجی و دیفرانسیل
و اشر تنظیم (1) و روغن برگردان (2) را توسط
ابزار مخصوص [2] جا بزنید .



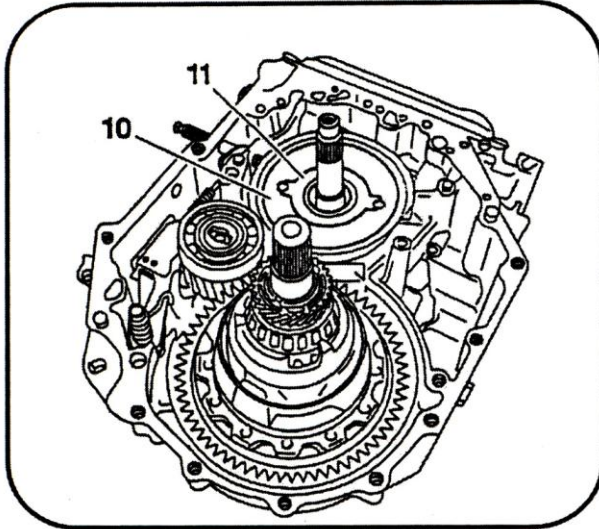
بصورت همزمان شافت خروجی (3) و دیفرانسیل
(4) را جا بزنید .

حالت پارک گیربکس :

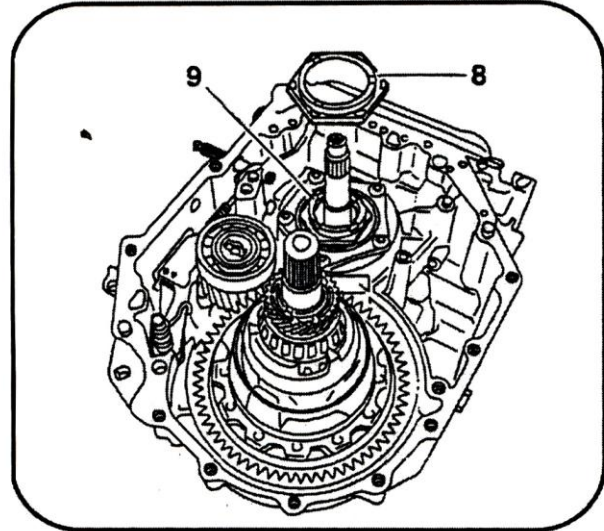


اهرم (6) را با فشردن بازویی و چرخاندن آن به
اندازه $\frac{1}{4}$ دور جا بزنید .
انگشتی حالت پارک (5) و فنر (7) را در جای خود
قرار دهید .

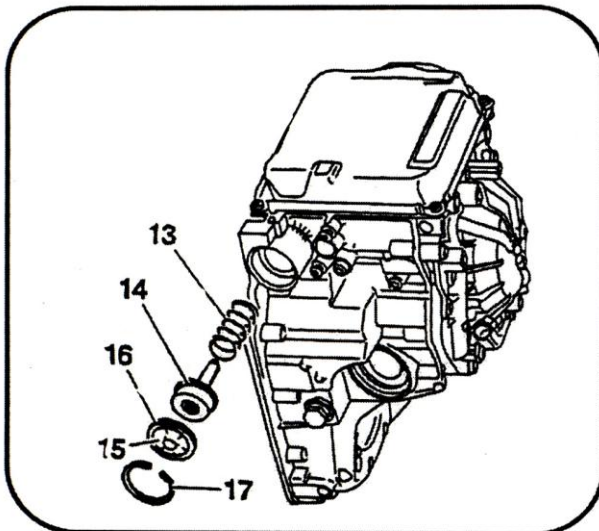
بستن باند ترمز F3



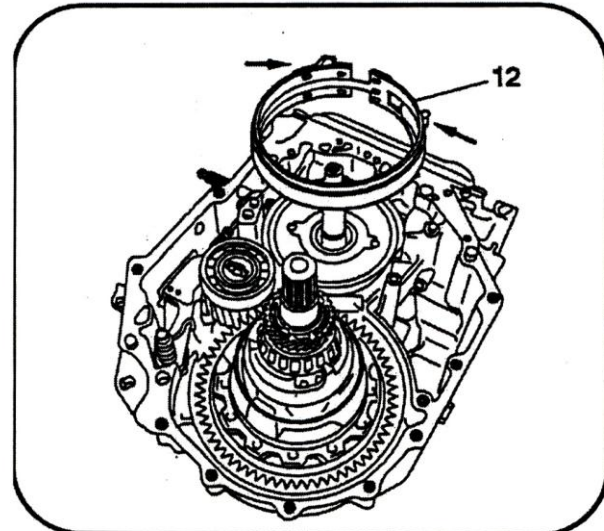
درام (پایه راهنمای) (10) و واشر اصطکاکی (11) را جا بزنید .



واشر اصطکاکی (8) را روی مهره نگهدارنده (9) مجموعه خورشید نصب کنید .

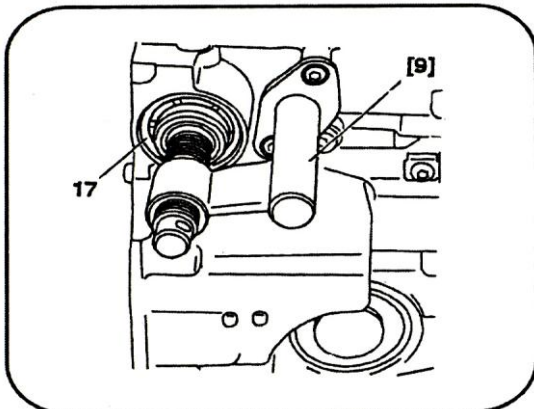


فنر (13) ، پیستون (14) درپوش (15) به همراه اورینگ نو (16) را در جای خود قرار دهید .

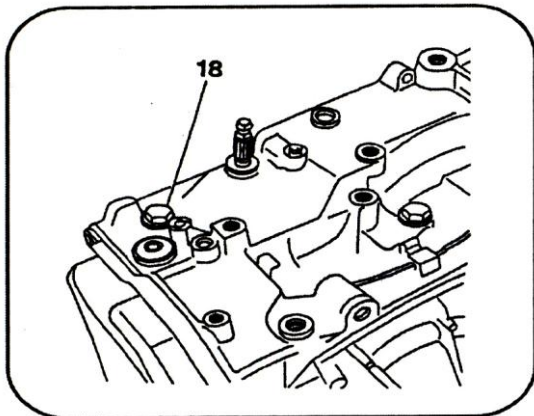


باند (12) ترمز F3 را جا بزنید .

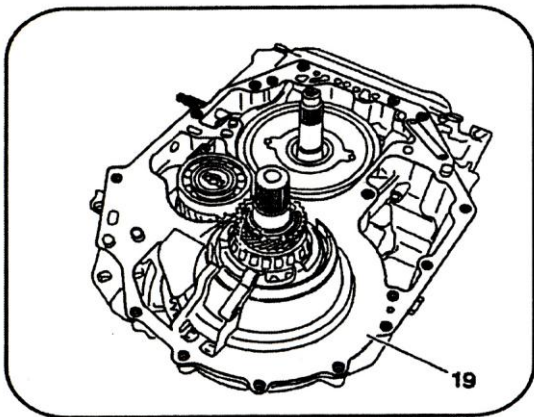
هشدار: باندهای ترمز F2 و F3 را جابجا نکنید .



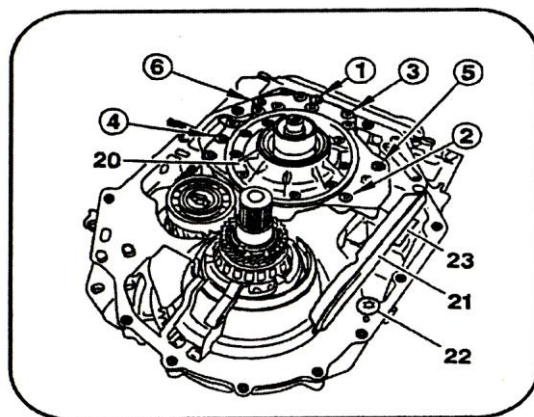
درپوش (15) پیستون محرک باند ترمز F3 را توسط فنر جمع کن (9) تحت فشار قرار دهید و خار فنری (17) را در جای خود قرار دهید . پس از جا زدن فنری ابزار [9] را باز کنید .



پیچ (18) را تا گشتاور 6.7 kgm محکم نمائید .



واشر نو (19) را جایگزین نمائید .



بستن پمپ روغن

اوایل پمپ (20) و مجموعه صافی (21) را نصب نمائید .

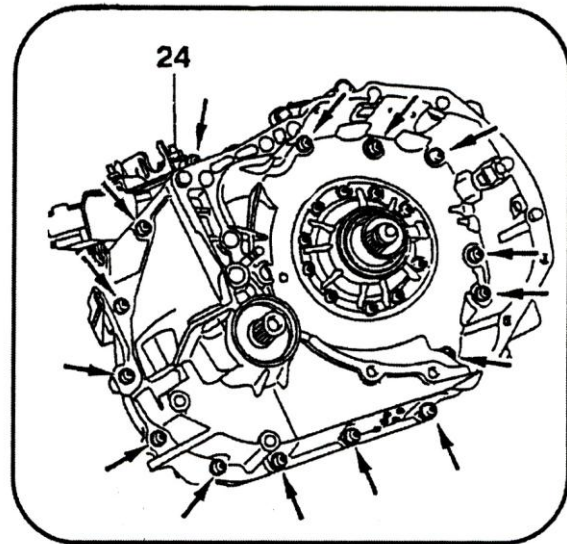
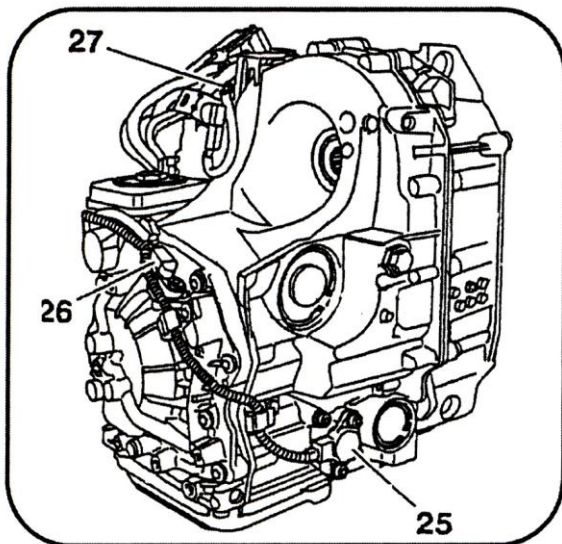
۶ عدد پیچ نگهدارنده اوایل پمپ (20) را بطریق زیر محکم نمائید .

گشتاور اولیه پیچ های (1) تا (6) برابر با kgm

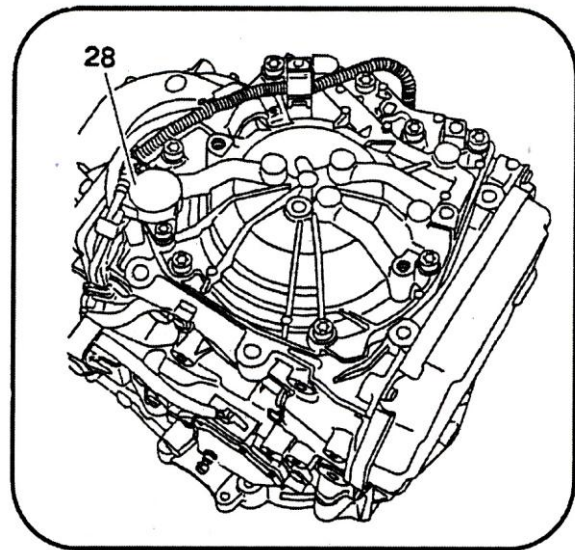
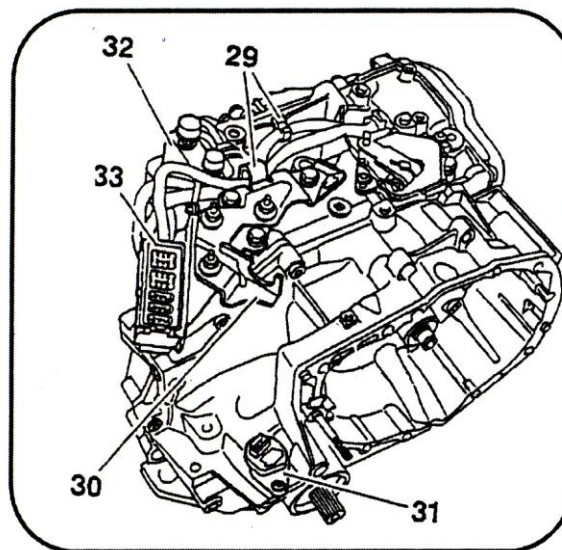
0.5 گشتاور ثانویه (نهایی) برابر با 10 kgm

پیچ (22) را با گشتاور 1.2 kgm محکم نمائید .

آهنربای (23) را در محل خود قرار دهید .



با ابزار مخصوص [5] و [6] کاسه نمد نو پلوس سمت راست را جا بزنید . با ابزار مخصوص [7] و [8] کاسه نمد نو پلوس سمت چپ را جا بزنید و سپس شافت دیفرانسیل را با اورینگ نو جا بزنید .
واشر آببندی نو پیچ پر کردن روغن شماره (35) را جایگزین نموده و درپوش را با گشتاور $3/31 \text{ kgm}$ محکم کنید . با استفاده از ابزار مخصوص [1] با چرخاندن تورک کنورتور (35) حول محور شافت ورودی ، آنرا جا بزنید .

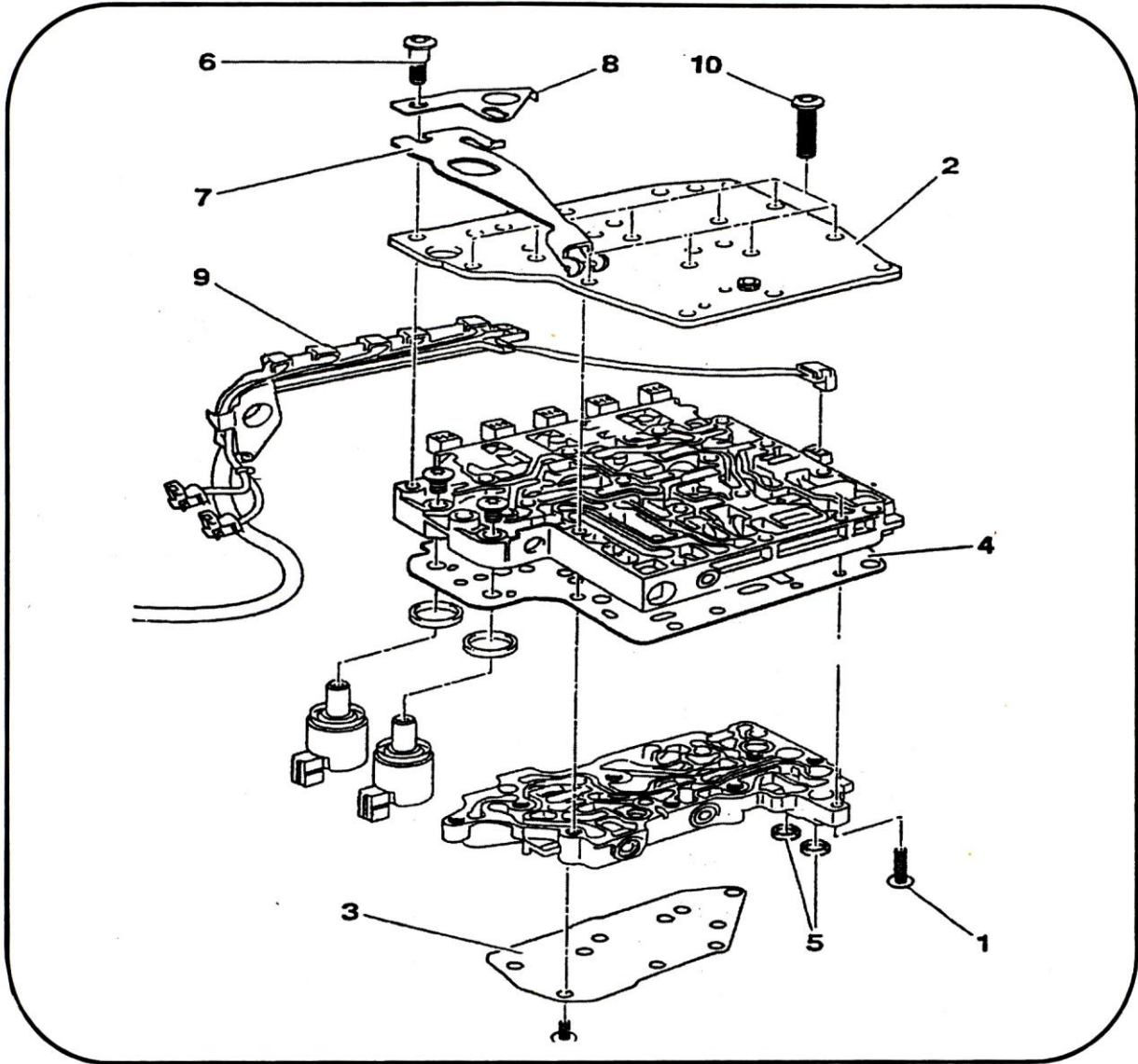


با قرار دادن ابزار مخصوص [4] (بجای سنسور دور موتور) موقعیت صحیح تورک کنورتور را کنترل نمائید . سوئیچ چندکاره (26) را در محل خود قرار دهید ولی پیچ آنرا سفت نکنید . اهرم تعویض دنده (37) را در وضعیت خلاص قرار دهید . مقاومت پایه های سوئیچ چند کاره (36) را توسط اهم متر اندازه گیری نمائید . سوئیچ چند کاره را جابجا نمائید تا مقدار مقاومت بین پایه های آن به صفر برسد سپس پیچ های آنرا با گشتاور 1 kgm محکم نمائید .

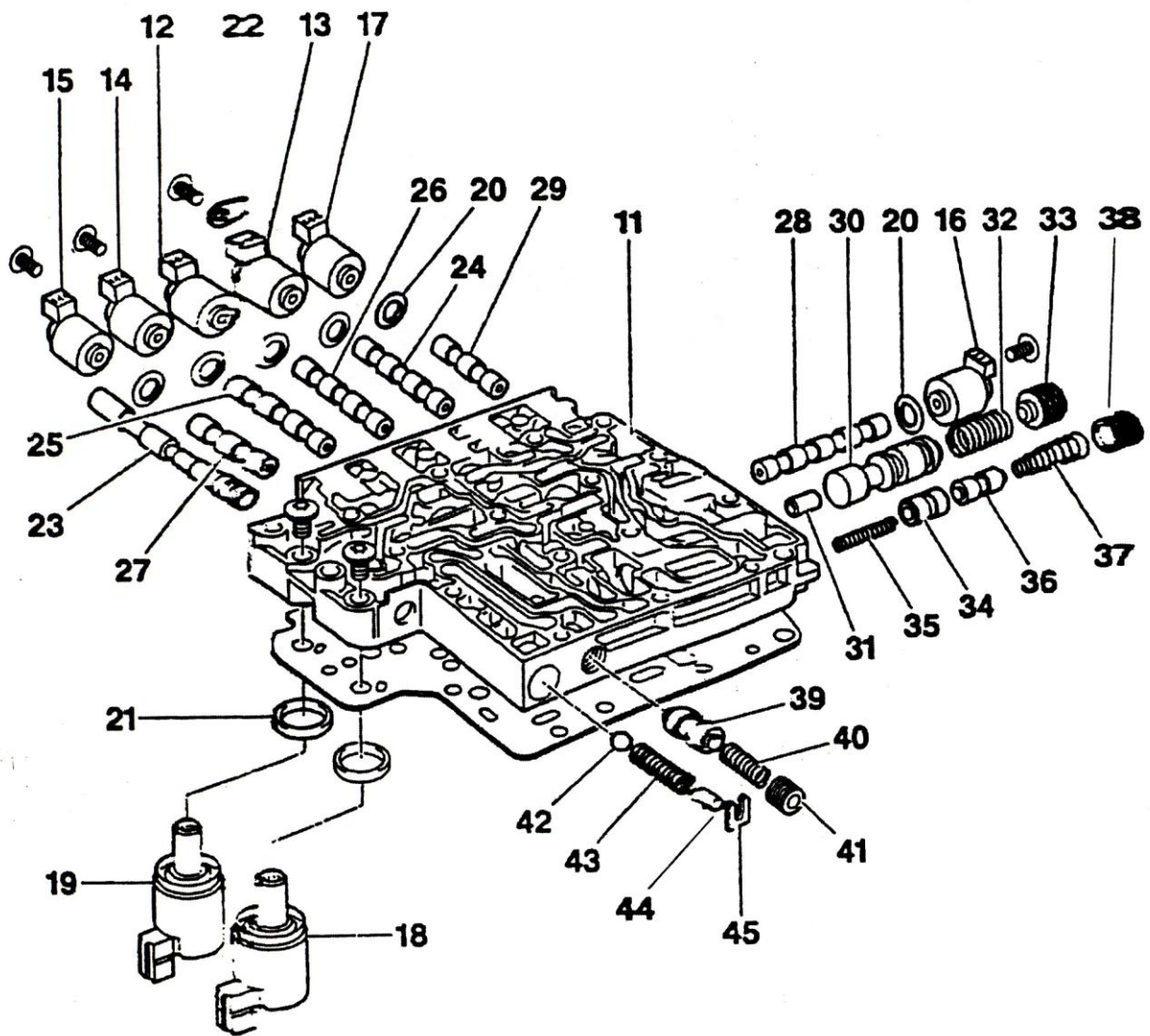
هشدار : پس از محکم کردن پیچ های سوئیچ ، کنترل نمائید که سوئیچ در جای خود قرار گرفته است

تعمیرات بلوک هیدرولیک با جعبه سوپاپ

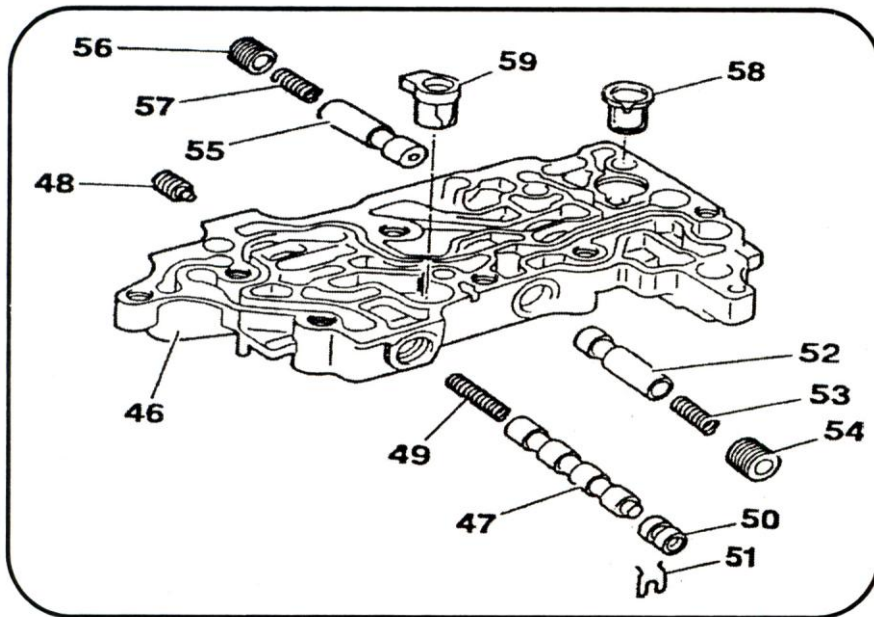
۱- شناسائی



- | | |
|--------------------------|----------------------|
| ۱- پیچ بلوک | ۶- پیچ |
| ۲- صفحه مسدودکننده اصلی | ۷- واسطه انتخاب دنده |
| ۳- صفحه مسدودکننده | ۸- پایه |
| ۴- صفحه تقسیم | ۹- دسته سیم |
| ۵- آبیندها (واشر آبیندی) | ۱۰- پیچ |



- (۱۱) بلوک هیدرولیک اصلی (جعبه سوپاپ اصلی)
 (۱۲) شیر برقی $N^{\circ}1$ (EVS1)
 (۱۳) شیر برقی $N^{\circ}2$ (EVS2)
 (۱۴) شیر برقی $N^{\circ}3$ (EVS3)
 (۱۵) شیر برقی $N^{\circ}4$ (EVS4)
 (۱۶) شیر برقی $N^{\circ}5$ (EVS5)
 (۱۷) شیر برقی $N^{\circ}6$ (EVS6)
 (۱۸) شیر برقی کنترلی فشار اصلی گیربکس
 (۱۹) شیر برقی کنترلی فشار تورک کنورتور
 (۲۰) اورینگ های EVS
 (۲۱) اورینگ های EVM و EVLV
 (۲۲) صفحه نگهدارنده EVS5 و EVS6
 (۲۳) سوپاپ غیراتوماتیک یا دستی (VM)
 (۲۴) سوپاپ چند مرحله ای $N^{\circ}2$ (VS-E1)
 (۲۵) سوپاپ چند مرحله ای $N^{\circ}3$ (VS-E2)
 (۲۶) سوپاپ چند مرحله ای $N^{\circ}1$ (VS-F1)
 (۲۷) سوپاپ چند مرحله ای $N^{\circ}4$ (VS-F3)
 (۲۸) سوپاپ چند مرحله ای $N^{\circ}1$ (VP-P)
 (۲۹) سوپاپ چند مرحله ای $N^{\circ}2$ (VP-Q)
 (۳۰) تنظیم کننده فشار (VRP)
 (۳۱) میل رابط تنظیم کننده فشار
 (۳۲) فنر تنظیم کننده فشار
 (۳۳) درپوش تنظیم کننده فشار
 (۳۴) سوپاپ محدود کننده فشار (VL1)
 (۳۵) فنر سوپاپ محدود کننده فشار (R1)
 (۳۶) سوپاپ محدود کننده فشار (VL2)
 (۳۷) فنر سوپاپ محدود کننده فشار (R2)
 (۳۸) درپوش تنظیم سوپاپ محدود کننده
 (VL1, VL2)
 (۳۹) سوپاپ محدود کننده فشار (VL3)
 (۴۰) فنر سوپاپ محدود کننده (R3)
 (۴۱) درپوش تنظیم سوپاپ (VL3)
 (۴۲) ساچمه سوپاپ اطمینان
 (۴۳) فنر سوپاپ اطمینان
 (۴۴) پیستون سوپاپ اطمینان
 (۴۵) خار فنری سوپاپ اطمینان



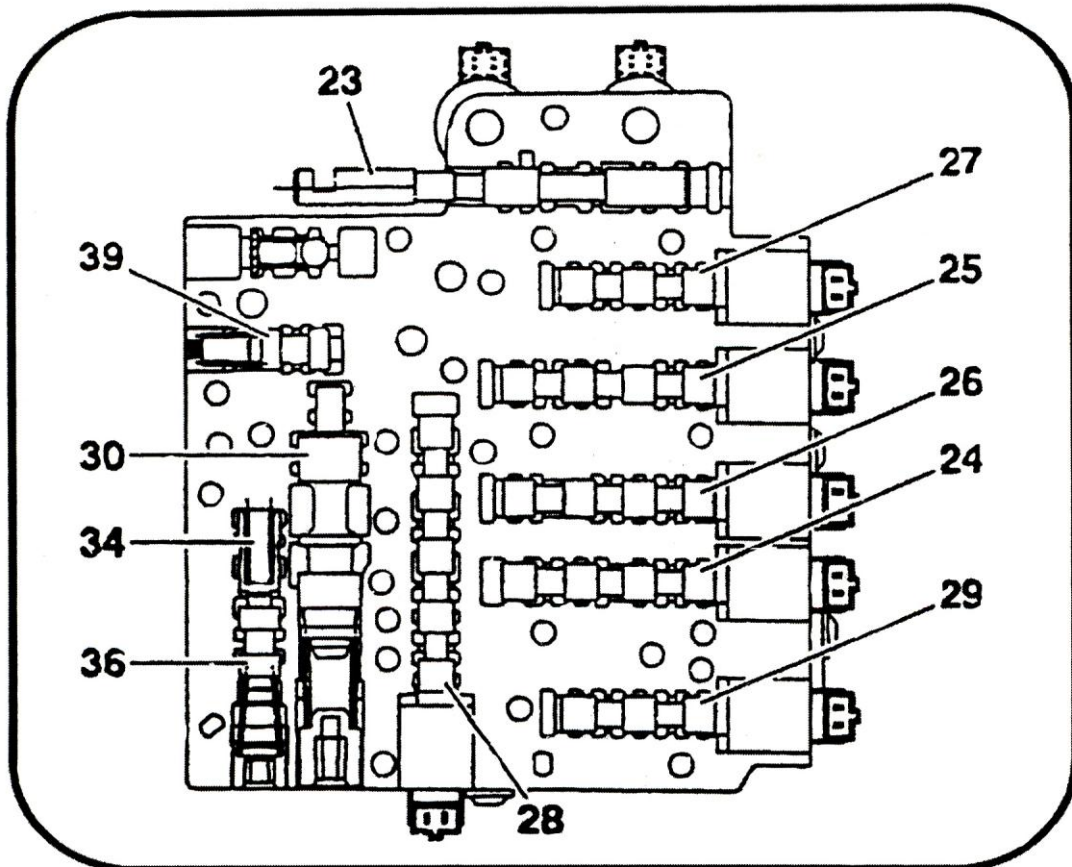
- (۴۶) بلوک هیدرولیک یا جعبه سوپاپ
 (۴۷) سوپاپ کنترل سیستم Lock up (سیستم کنترل درگیری کلاچ اصطکاکی تورک کنورتور)
 (۴۸) درپوش تنظیم سیستم Lock up
 (۴۹) فنر سوپاپ کنترل سیستم Lock up
 (۵۰) درپوش کورکن
 (۵۱) خار درپوش کورکن
 (۵۲) سوپاپ منظم کننده فشار سیستم Lock up
 (۵۳) فنر سوپاپ منظم کننده
 (۵۴) درپوش تنظیم فشار سوپاپ منظم کننده
 Lock up
 (۵۵) سوپاپ آزاد کردن کلاچ در زمان بی حرکت بودن خودرو (در دسترس نمی باشد)
 (۵۶) درپوش تنظیم سوپاپ آزاد کردن کلاچ در زمان بی حرکت بودن خودرو
 (۵۷) فنر سوپاپ آزاد کردن کلاچ
 (۵۸) فیلتر مدار کنترل روغن
 (۵۹) سوپاپ نگهدارنده روغن کنورتور
 قطعات یکسان : سوپاپهای (24) و (25) و (26) و (27) و (29) و (36) و (39) و درپوشهای (54) و (56)

توجه : کورکن (50) و سوپاپهای (24) تا (29) و (36) تا (39) در هر طرف می تواند نصب شود .

قطعات متفاوت : فنرهای (40) و (43) و سوپاپهای (52) و (55) با یکدیگر تفاوت دارند .

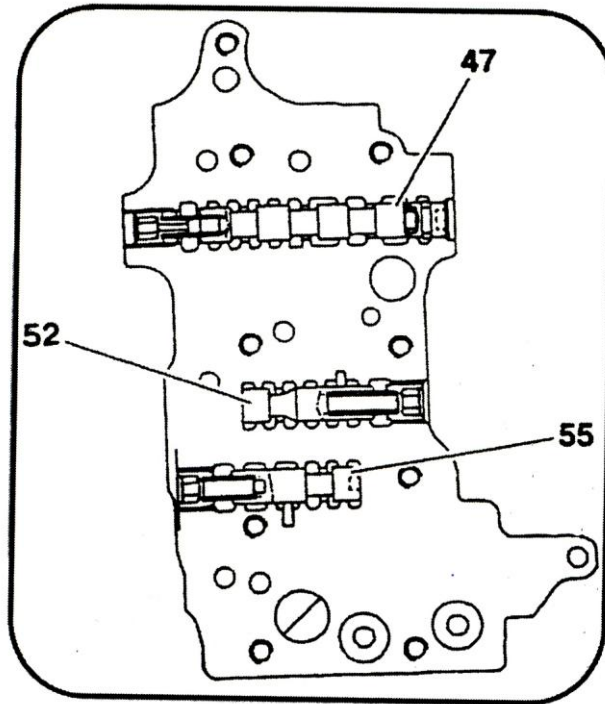
هشدار : درپوش (41) با درپوش های (54) و (56) اختلاف دارد .

۲- برش عرضی جعبه سوپاپ (صفحه ساعت)
بلوک هیدرولیک اصلی



- (۲۳) سوپاپ دستی یا غیر اتوماتیک
- (۲۴) سوپاپ چند مرحله ای N° 2 (VS-E1)
- (۲۵) سوپاپ چند مرحله ای N° 3 (VS-E2)
- (۲۶) سوپاپ چند مرحله ای N° 1 (VS-F1)
- (۲۷) سوپاپ چند مرحله ای N° 4 (VS-F3)
- (۲۸) سوپاپ چند مرحله ای N° 1 (VP-P)
- (۲۹) سوپاپ چند مرحله ای N° 2 (VP-Q)
- (۳۰) سوپاپ تنظیم کننده فشار
- (۳۴) سوپاپ محدود کننده فشار (VL1)
- (۳۶) سوپاپ محدود کننده فشار (VL2)
- (۳۹) سوپاپ محدود کننده فشار (VL3)

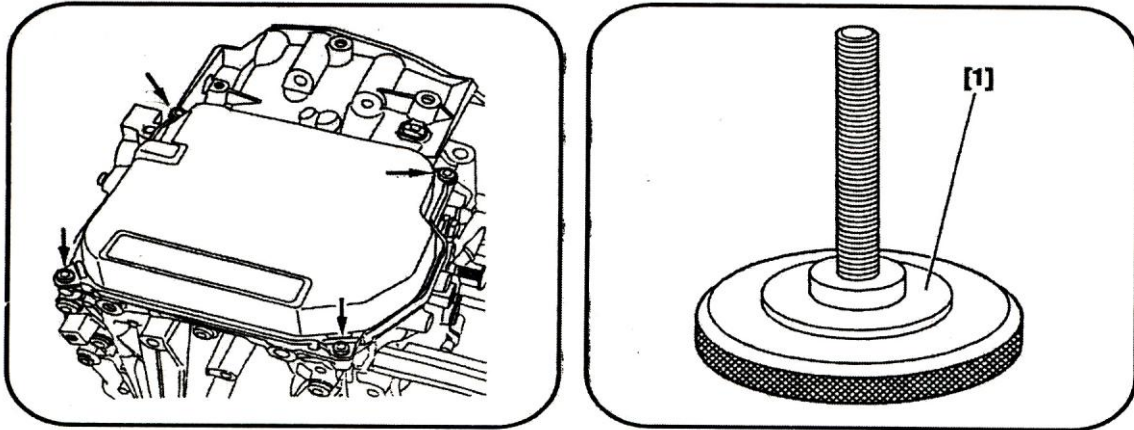
بلوک هیدرولیک فرعی



- [47] سوپاپ کنترل کننده سیستم برگشت کلاچ (Lock up) مبدل گشتاور (VCPC)
 [48] سوپاپ منظم کننده فشار سیستم برگشت کلاچ (Lock up)
 [49] سوپاپ آزاد کردن کلاچ در زمان متوقف بودن خودرو (در دسترس نمی باشد)؟
 مشخصات فنر

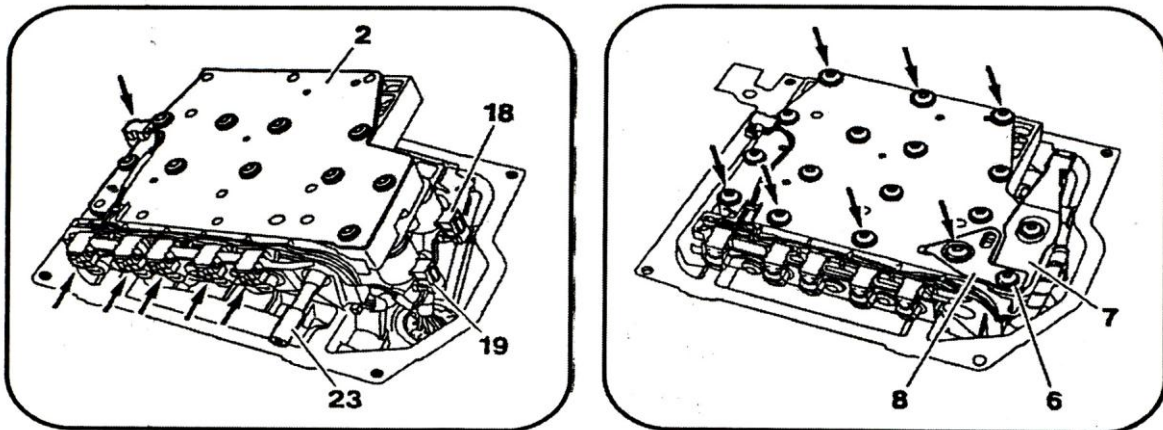
شماره آیتم	کاربرد	طول آزاد فنر	قطر خارجی
۳۲	فنر تنظیم کننده فشار سوپاپ منظم کننده فشار	۲۸/۱ mm	۱۳/۹ mm
۳۵	فنر سوپاپ محدود کننده فشار (R1) (VL1)	۳۳/۷ mm	۶/۱ mm
۳۷	فنر سوپاپ محدود کننده فشار (R2) (VL2)	۳۶/۸ mm	۶/۱ تا ۱۱/۹ مخروطی
۴۰	فنر سوپاپ محدود کننده فشار (R3) (VL3)	۲۳/۶ mm	۸/۵ mm
۴۲	فنر سوپاپ اطمینان	۲۸/۷ mm	۷/۷ mm
۴۷	فنر سوپاپ کنترل سیستم Lock up برگشت کلاچ	۱۸/۳ mm	۵/۵ mm
۵۲	فنر سوپاپ تنظیم کننده فشار سیستم Lock up	۲۶/۸ mm	۶/۲ mm
۵۵	فنر سوپاپ آزادکن کلاچ در زمان متوقف بودن خودرو	۱۵/۱ mm	۶ mm

۴- باز کردن بلوک هیدرولیک گیربکس



هشدار: قبل از پیاده کردن بلوک هیدرولیک به روش باز کردن آن در صفحه بعدی توجه نمائید.
ابزارهای مورد نیاز:

[1] ابزار تنظیم سلکتور (0342D) (جزء کیت ابزار با کد اختصاصی ۲۵۴۱۹۰۰۲)



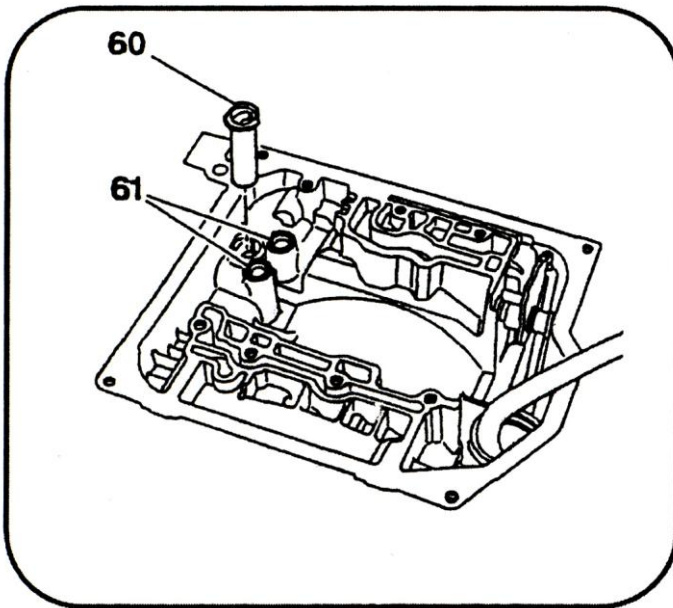
۴-۲- باز کردن:

پیچ های نگهدارنده بلوک هیدرولیک را باز کنید.

پیچ (6) و پایه (8) و رابط سلکتور (7) و ۷ عدد پیچ نگهدارنده بلوک هیدرولیک بر روی پوسته را باز کنید.
بلوک هیدرولیک را کج کنید و سوپاپ دستی (23) را بیرون آورید سر سیم های (8) شیر برقی (سلونوئید والو) روی بلوک را باز کنید.

هشدار: کانکتورهای شیر برقی ها (سلونوئید والوها) کنترلی (18) و (19) را علامت گذاری نمائید.

بلوک هیدرولیک را باز کنید.



شیر حرارتی (60) و اورینگ های (61) را بیرون آورید .

۵- باز کردن بلوک هیدرولیک گیربکس :

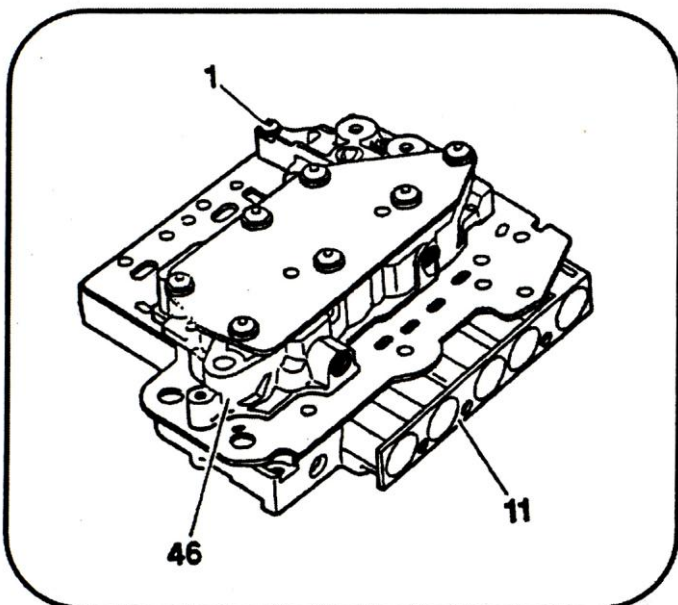
پیچ های (10) را باز نمائید .

صفحه کورکن (2) را از بلوک هیدرولیک جدا نمائید .

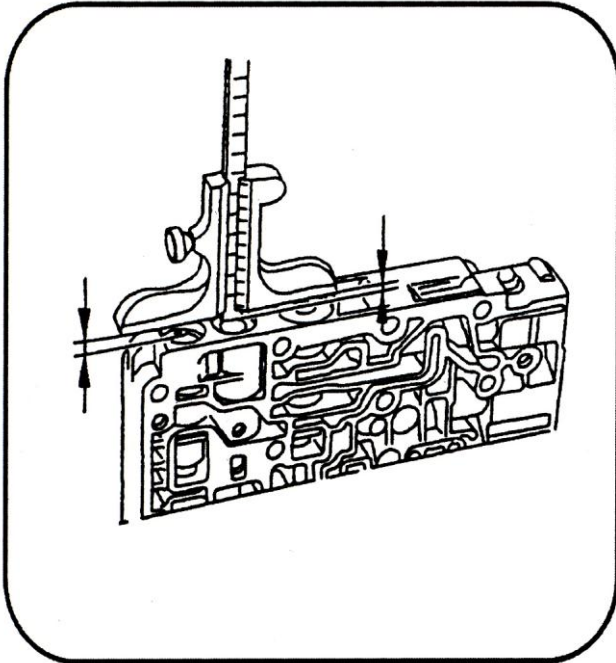
پیچ (1) را باز کنید .

مقسم فرعی (46) را از مقسم جریان (11) جدا نمائید .

شیر برقی کنترل فشار اصلی [18] و شیربرقی فشار متغیر تورک کنورتور ، شیر برقی های مرحله ای [12] تا [17] ، سوپاپهای چند مرحله ای هیدرولیکی [28] و [29] و سوپاپهای [24] تا [27] را باز نمائید .



علامت زدن موقعیت درپوشها :



بدنه جعبه سوپاپ گیربکس روبروی علامت روی درپوش علامت گذاری نمائید .

مطابق شکل ارتفاع فرو رفتن درپوش از سطح بلوک هیدرولیک را اندازه گیری نمائید و یادداشت کنید .

تعداد دوری که درپوش در هنگام باز شدن میچرخد را بشمارید و یادداشت نمائید .

موقعیت درپوشهای (33)، (38) و (41) را تعیین کنید .

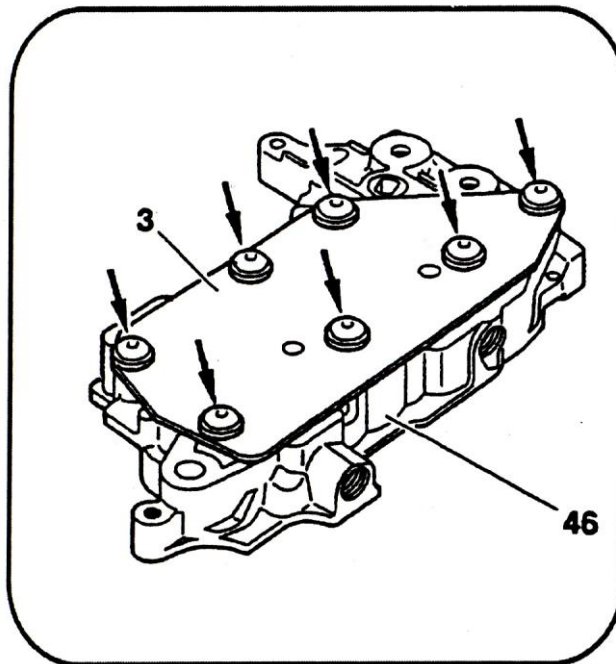
فنر (32)، سوپاپ (30)، پلانجر (31)، فنر (37)، سوپاپ (36)، سوپاپ (34)، فنر (35)، فنر (40)، سوپاپ (39)، خار فنری (45)، پیستون (44)، فنر (43) اهرم سلکتور (انتخاب دنده) (42) را باز نمائید .

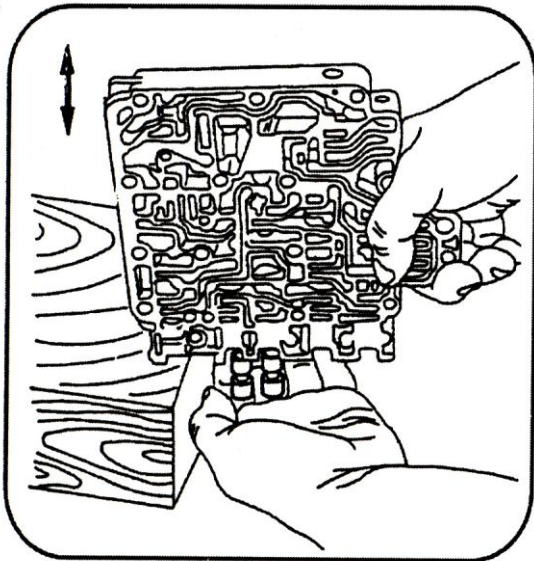
صفحه کورکن (3)، درپوش (59)، فیلتر (58) و خار فنری (51)، کورکن (50)، سوپاپ (47) و فنر (49) را باز کنید .

هشدار : درپوش [48] را باز نکنید .

موقعیت درپوش (54) و درپوش (58) را مشخص نمائید .

فنر (53)، سوپاپ (52)، فنر (57) و سوپاپ (55) را باز نمائید .





برای خارج کردن سوپاپ ، مقسم را به آرامی به روی قطعه چوبی بزنید .
 هشدار : برای بیرون آوردن سوپاپ از اشیاء فلزی استفاده نکنید .

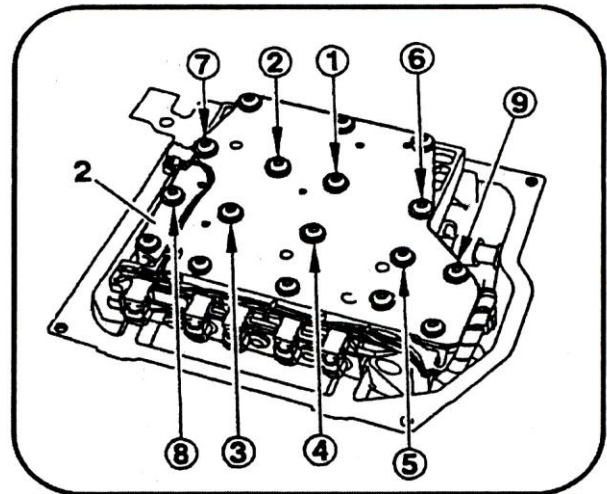
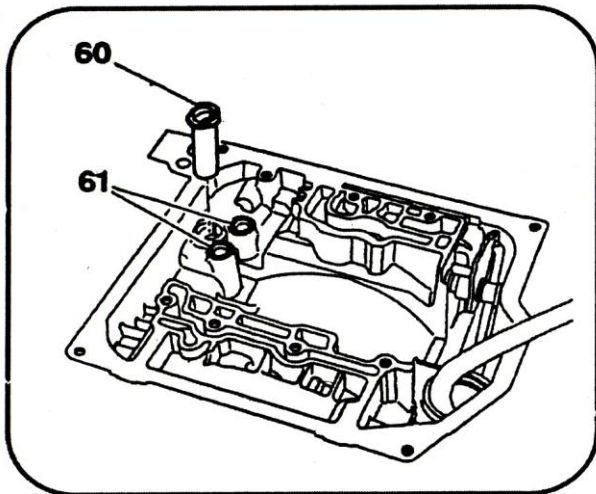
۶- جمع کردن بلوک هیدرولیک

هشدار : قطعات را با توجه به رویه پیشنهادی تمیز نمایید .
 هشدار : با دقت مجموعه ها را با جریان هوا تمیز نمایید .

هشدار : درپوشهای (33) ، (38) ، (41) ، (54) و (56) را هنگام جمع کردن بلوک هیدرولیک تعویض نمایید .

توجه : فنرها را در جایگاههای مربوطه با مراجعه به جدول مشخصات فنر قرار دهید .
 توجه : به جهت قرارگیری سوپاپهای (23) ، (30) ، (34) ، (47) ، (52) و (55) توجه کنید .
 توجه : سوپاپهای (52) و (55) یکسان می باشند ولی آنها را در هنگام بستن بلوک جابجا نکنید .
 توجه : تنظیم درپوشهای (33) ، (38) ، (41) ، (58) ، (56) را با توجه به علائم گذاشته شده در هنگام باز کردن بلوک ، انجام دهید .
 توجه : اندازه گیریهای انجام شده برای تعیین موقعیت قطعات در هنگام باز کردن بلوک هیدرولیک دقیق نمی باشند ، آنها صرفاً به جهت تعیین موقعیت تقریبی به کار می روند (هر دور ، جابجایی یک میلیمتری را می دهد) برای نصب دقیق تر به علائم گذاشته شده توجه کنید .
 درپوش (59) را به همراه فیلتر نو (58) جا بزنید .
 مقسم جریان اصلی (11) را به همراه صفحه آن (4) و مقسم جریان فرعی (46) را توسط پیچ (1) ببندید ولی آنرا سفت نکنید .
 شیربرقی های (18) ، (19) و اورینگ های نو (21) را جا بزنید و پیچهای مربوطه را محکم نکنید و کانکتورها را به سمت بیرون قرار دهید .

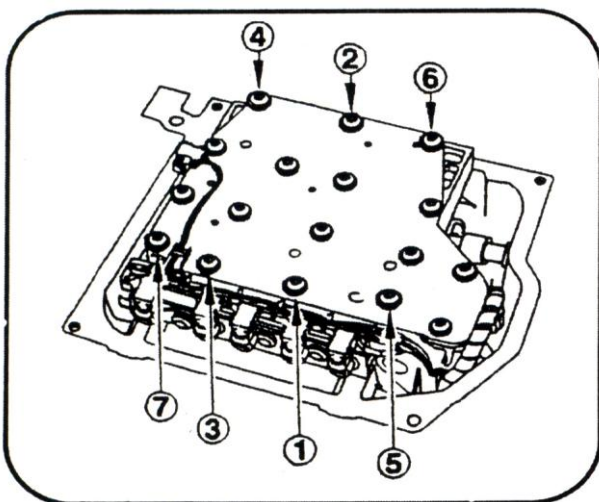
مطابق شکل درپوش مسدود کننده (کورکن) (2) را ببندید .
 پیچ های (10) را با گشتاور 0.75 kgm محکم نمائید (ترتیب بستن را مطابق شکل انجام دهید) .
 پیچ (1) را با گشتاور 0.75 kgm محکم نمائید . شیربرقی های (18) و (19) را با گشتاور 0.9 kgm محکم نمائید . شیربرقی های (12) و (17) را به همراه آبندی های نو (20) جا بزنید .
 کانکتورها را از سمت صفحه کورکن (2) جا بزنید و پیچ های مربوطه را با گشتاور 0.9 kgm محکم کنید .
 سوپاپ حرارتی (60) و آبندهای نو (61) را جا بزنید .
 طریقه نصب بلوک هیدرولیک (جعبه سوپاپ)
 با در نظر گرفتن موقعیت صحیح کانکتورهای شیربرقی (18) و (19) اتصال آنها را قطع کنید .
 بلوک هیدرولیک را جا بزنند .



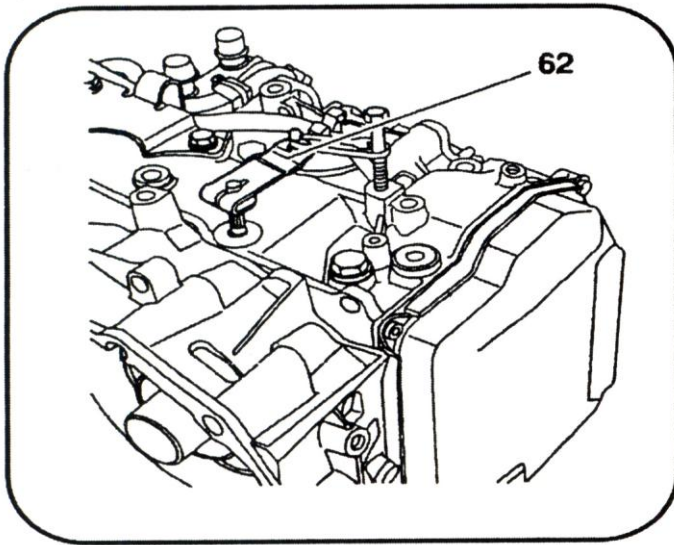
هشدار : سوپاپ دستی (غیر اتوماتیک) (23) را با هزار خاری همراهی نمائید .

توجه : دقت نمائید دسته سیم شیربرقی در زیر بلوک هیدرولیک قرار نگیرد .

با پیچهای [4] و [5] بلوک هیدرولیک را در جای خود قرار دهید و پیچهای نگهدارنده آن را محکم کنید .
 مطابق شکل و با گشتاور زیر پیچهای بلوک هیدرولیک را ببندید :



با گشتاور اولیه 0.9 kgm پیچ ها را ببندید ، پس از شل کردن ۷ عدد پیچ آنها را با گشتاور نهائی 0.75 kgm ببندید .

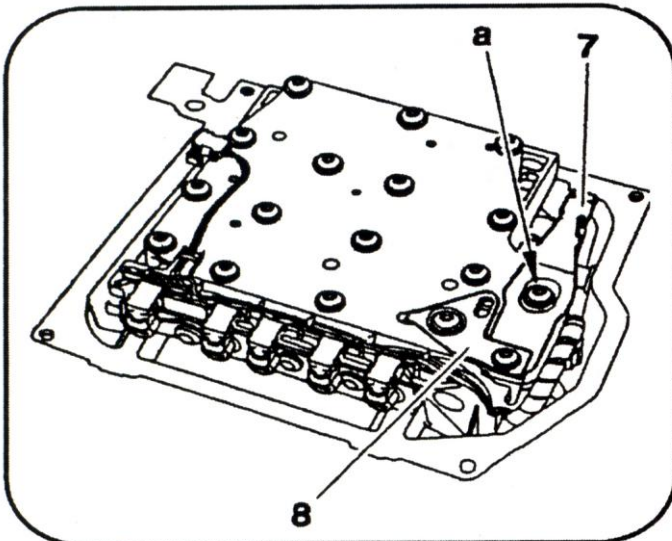


تنظیم سلکتور تعویض دنده

اهرم تعویض دنده (62) را در موقعیت ۲ دسته انتخاب دنده را قرار دهید و پیچ (6) را درگیر نمائید.

پیچ (a) را مطابق شکل روبرو باز کنید.

رابط انتخاب دنده داخلی [7] و پایه آن [8] را در محل خود قرار دهید (مطابق با موقعیت ۲ دسته انتخاب دنده).



ابزار مخصوص [1] را در جای خود مطابق شکل محکم نمائید. کنترل کنید رابط انتخاب دنده داخلی [7] و اهرم [62] در جای خود (موقعیت ۲) قرار گیرد.

پیچ [6] را با گشتاور 0.9 kgm محکم کنید.

ابزار مخصوص [1] را باز کرده و پیچ (a) را در جای خود با گشتاور 0.75 kgm محکم نمائید.

احتیاط: لقی سلکتور تعویض دنده را کنترل نمائید، در صورت زیاد بودن لقی مراحل بالا را دوباره تکرار نمائید.

پوسته بلوک هیدرولیک را با آبندهای نو در جای خود با گشتاور 0.9 kgm محکم نمائید.

