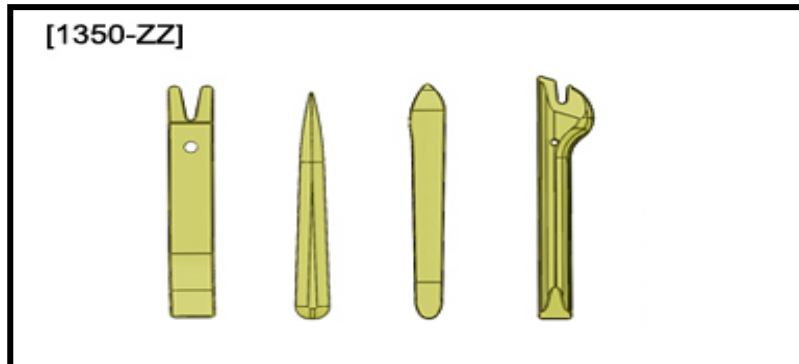


## باز و بست سیستم تهویه مطبوع با کنترل اتوماتیک

هشدار: نکات مرتبط با ایمنی و پاکیزگی محیط کار را رعایت نمائید

(۱) ابزارمخصوص (کداختصاصی ۲۶۱۰۲۰۰۵)



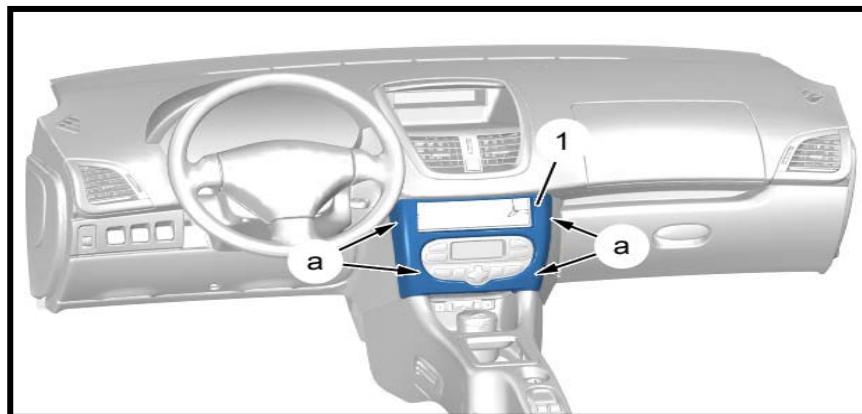
(۲) اقدامات اولیه

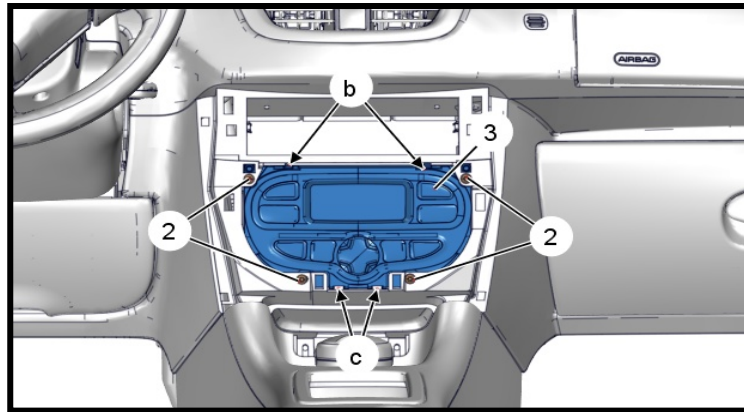
سر باتری را جدا کنید سیستم صوتی را از جای خود خارج کنید.

(۳) جدا سازی

مطابق شکل فوق / با آزاد کردن خارهای "a" و با استفاده از ابزار مخصوص (1350ZZ) (کداختصاصی ۲۶۱۰۲۰۰۵) تزئینات

اطراف پنل اتوماتیک کولر(۱) را از جای خود خارج کنید.





پیچهای ۲ را باز کنید .

- مطابق شکل نقاط c و b پیچهای پنل اتوماتیک کولر را باز کنید .

- پنل اتوماتیک کولر را جدا کنید.

کانکتور مربوطه را از محل خود (۳) آزاد نمایید .

کنترل کولر اتوماتیک را جدا کنید .

#### ۴) نصب مجدد

عملیات فوق را دقیقا بر عکس انجام دهید .

سر باتری را مجددا وصل کنید.

نکته : قبل از آن که پنل اتوماتیک کولر خودرو را در جایش نصب کنید مطمئن شوید کلیدهایش سالم است. از عملکرد صحیح کلیه

تجهیزات اطمینان حاصل نمایید.