

## باز و بست دریچه بخاری و نمایشگر وسط داشبورد

توجه: به نکات مربوط به ایمنی و تمیزی کار مراجعه نمائید.

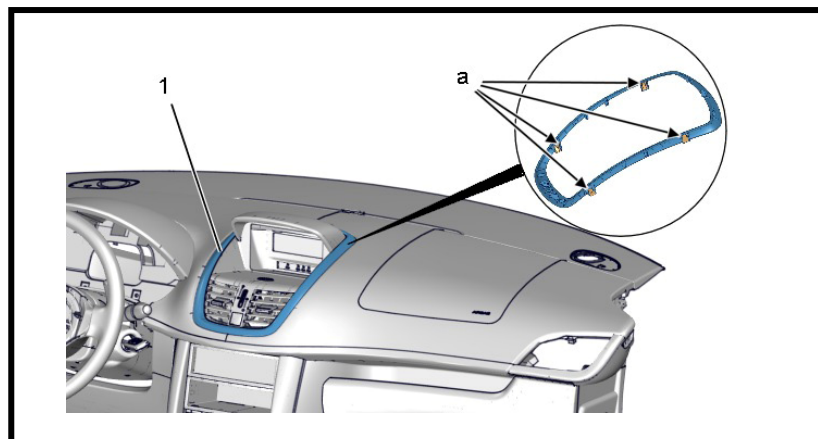
۱- ابزارها

ابزار	شماره فنی پژویی	کد اختصاصی	شرح
<p>[1350-ZZ]</p> 	1350-ZZ	۲۶۱۰۲۰۰۵	ابزار باز و بست ترزیئات

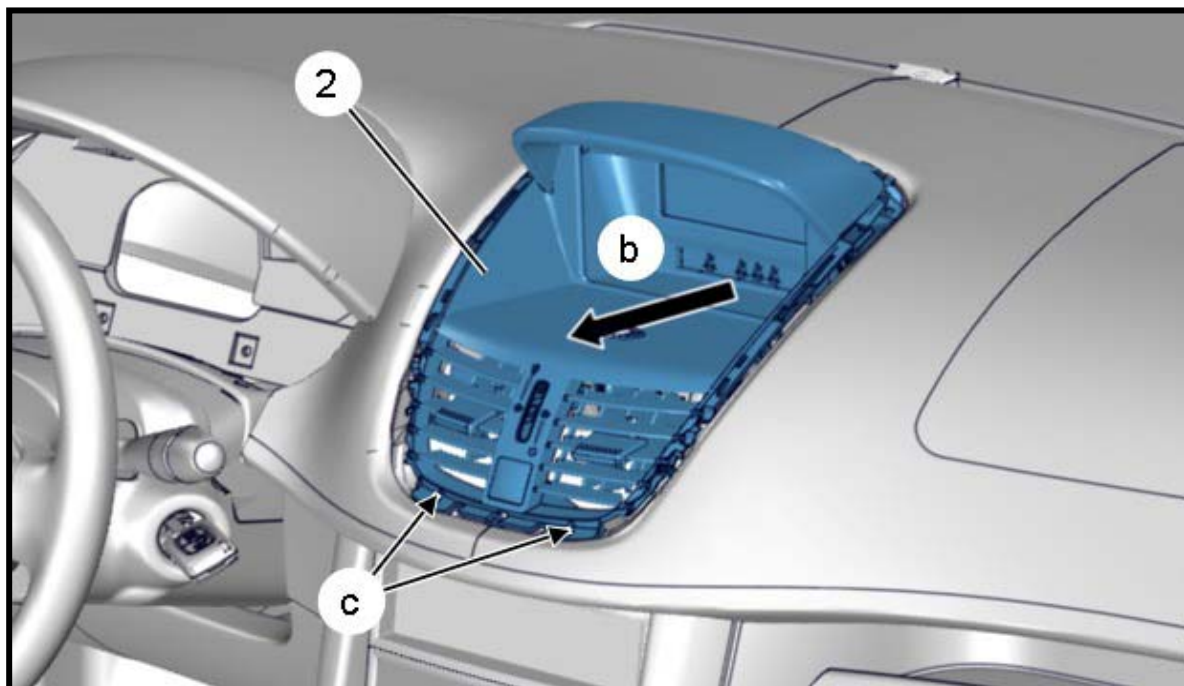
۲- باز کردن

اقدامات زیر را انجام دهید:

- سوئیچ را ببندید .
- قبل از جدا کردن سر باتری ۳ دقیقه صبر کنید .
- سر باتری را جدا نمائید.



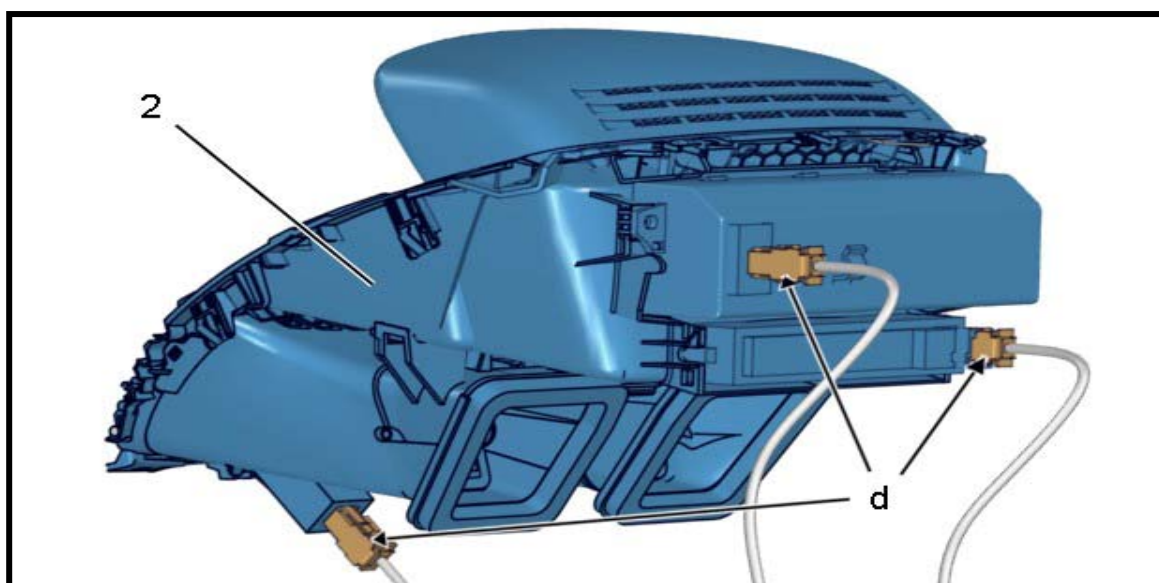
توسط ابزار 1350-ZZ (کداختصاصی ۲۶۱۰۲۰۰۵) از قسمت (a) خارهای قاب تزئینی وسط داشبورد را آزاد نمائید.



قاب تزئینی (۱) را جدا نمائید.

پیچهای (C) را باز نمائید.

از قسمت (b) مجموعه قاب وسط دریچه بخاری و نمایشگر را آزاد نمائید.



از قسمت (b) کانکتور مربوط را جدا نمائید.

مجموعه قاب دریچه بخاری و نمایشگر (۲) را جدا نمائید.

### ۳- بستن

مراحل بستن عکس مراحل باز کردن می باشد .

**توجه :** مواردی که بعد از نصب سر باتری می بایست اقدام شود را انجام دهید.

سر باتری را نصب نمائید .

تجهیزات (مثل: رادیو - صفحه نمایش و ..... ) را مجددا تنظیم نمائید.

عملکرد تمامی تجهیزات را بررسی نمائید.