

آشنایی با قطعات و سیستم مدیریت موتور BOSCH ME17.9.71_TU5



فهرست

۳..... مقدمه

۴..... نقشه خوانی شماتیک دیاگرام

۴..... نقشه خوانی

۵..... سیستم کنترل الکترونیکی موتور _ EMS

۵..... رایانه موتور _ ECU

۶..... رایانه موتور _ ECU

۶..... شماره پین های ECU

۷..... سنسور فشار و دمای هوای ورودی (TMAP Sensor)

۸..... سنسور دمای هوای ورودی :

۸..... سنسور فشار هوای ورودی:

۹..... مشخصات عمومی TMAP Sensor

۱۰..... پدال گاز برقی (Accelerator pedal module)

۱۰..... سنسور پدال گاز

۱۳..... دریچه گاز برقی (Electronic Throttle Body)

۱۳..... سنسور موقعیت دریچه گاز (TPS)

۱۶..... سنسور موقعیت میل لنگ یا دور موتور (Engine Speed Sensor/RPM Sensor)

۱۷..... سنسور ضربه یا ناک سنسور (Knock Sensor)

۱۷..... موقعیت سنسور ضربه یا ناک سنسور (Knock Sensor)

۱۸..... انژکتور بنزین یا افشانه بنزین (Gasoline Injector)

۲۰..... کوئل جرقه (Ignition Coil)

۲۱..... سنسور اکسیژن (Oxygen Sensor)

۲۳..... مشخصات عمومی سنسور اکسیژن بالا (Oxygen Sensor Up)

۲۴..... مشخصات عمومی سنسور اکسیژن پایین (Oxygen Sensor Down)

۲۴..... مجموعه قطعات ایموبیلایزر

۲۶..... آنتن ایموبیلایزر (Immobilizer Antenna)

۲۶..... تگ ایموبیلایزر (Transponder)

۲۷..... کارت حاوی کد دسترسی (Access card)

۲۷..... چراغ LED

مقدمه

تهیه و انتشار کتاب راهنمای تعمیرات این امکان را فراهم می نماید تا کارشناسان و تکنسین‌های نمایندگی‌های مجاز ایران خودرو بتوانند در هر مرحله از عملیات تعمیر و نگهداری کار را به صورت صحیح و اصولی به انجام رسانند. کتابی که در پیش رو دارید تحت عنوان «آشنایی با قطعات و سیستم مدیریت موتور Bosch ME17.9.71_TU5» می باشد که حاصل تلاش همکاران در اداره مهندسی مستندات فنی خودرو بوده و سعی بر این بوده تا اطلاعات مربوط به بسته کامل قطعات EMS شرکت Bosch و از مدل ME17 از قبیل سامانه مدیریت موتور EMS، سامانه ضد سرقت ایموبیلایزر Immobilizer به طور مختصر و مفید ارائه داده شود. امید است شما تکنسین‌ها و تعمیرکاران عزیز با مطالعه این کتاب و بکار بستن نکات یاد شده در آن، در ارائه خدمات تعمیراتی استاندارد، جلب نظر مساعد و کسب رضایت مشتری توفیق یابید.

مدیریت مهندسی خودرو

خدمات فروش و پس از فروش ایران خودرو

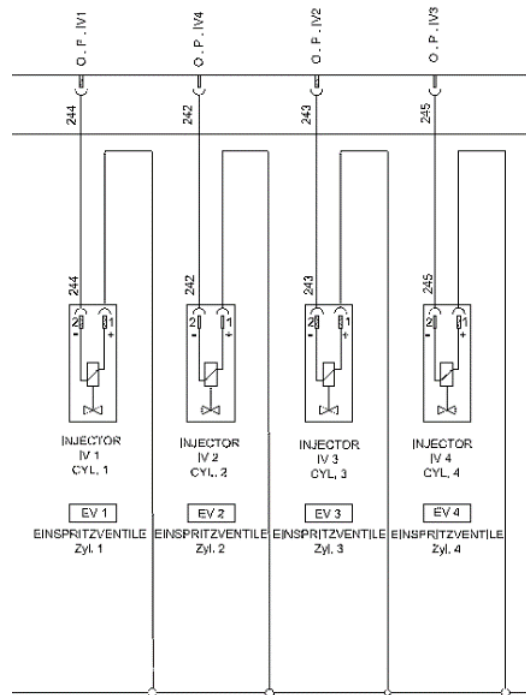


نقشه خوانی شماتیک دیاگرام

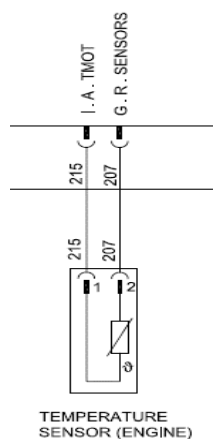
برای دسترسی به نقشه های شماتیک از نقشه های موجود روی سایت مهندسی ایساکو استفاده نمایید. لازم به توضیح است از آنجایی که در این سیستم سوخت رسانی، ECU موتور دارای ۲ کانکتور مشکی ۵۶ پایه می باشد، در نقشه های شماتیک کانکتور A و B مشخص شده و بعد از آن شماره پین آورده شده است. به طور مثال پایه B15 یعنی شماره پین ۱۵ از کانکتور B که البته A و B داخل خود کانکتور مشخص شده و از هم متمایز هستند. در این مستند ممکن است شماره پین های ECU بصورت سه رقمی آورده شده باشد که رقم اول آن نشان دهنده کانکتور است که کانکتور ۱ یعنی A و کانکتور ۲ یعنی B. عبارتی دیگر شماره پین ۲۱۵ یعنی پایه ۱۵ از کانکتور B.

نقشه خوانی

تصویر زیر نشان می دهد پایه ۱ انژکتورها از طریق رله دابل به مثبت باطری متصل می گردند و پایه ۲ به شماره پایه های مشخص در ECU ارتباط دارند که در زمان مقتضی از طریق ECU منفی می گردند.

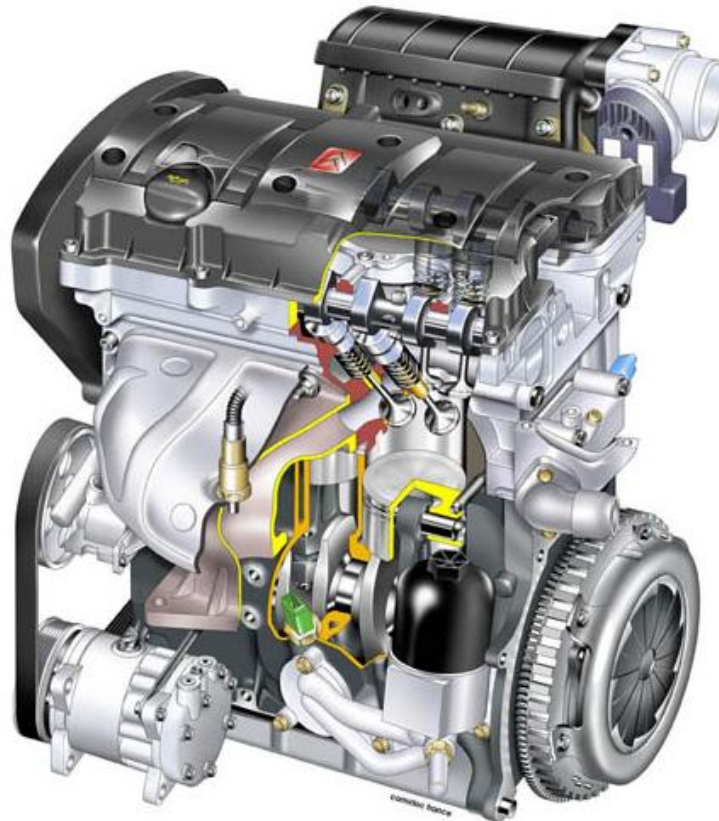


تصویر زیر نشان می دهد پایه های ۱ و ۲ سنسور دمای آب که پایه های سیگنال و زمین می باشند به پایه های ۲۰۷ و ۲۱۵ ارتباط دارند و دمای آب را به ECU گزارش می دهد.

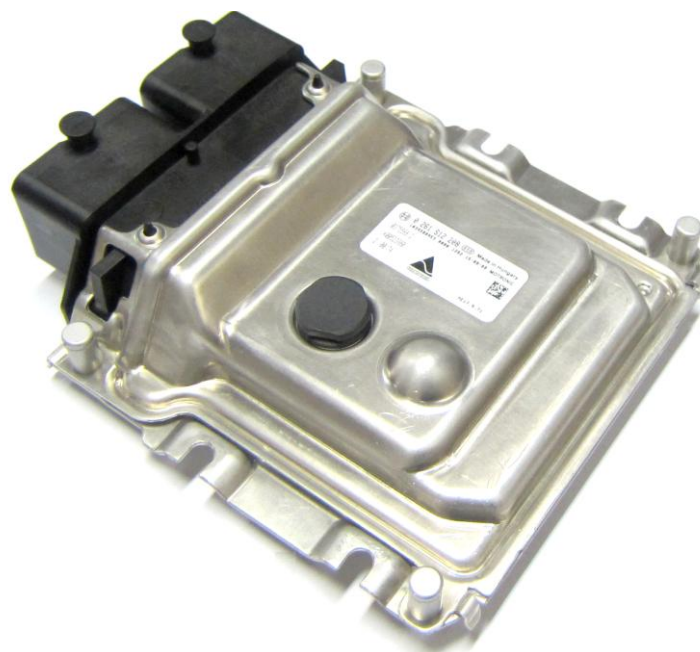


سیستم کنترل الکترونیکی موتور _ EMS

سیستم کنترل الکترونیکی موتور شامل حسگرها یا سنسورها، عملگرها یا فرمانبرها و کامپیوتر یا ECU می باشد که حسگرها وضعیت محیطی و لحظه ای موتور را به ECU اطلاع می دهند و ECU پس از بررسی اطلاعات دریافتی، مدت زمان پاشش سوخت و زمان مناسب جرقه را به عملگرها به گونه ای دستور می دهد که موتور در بهترین شرایط کار کند.



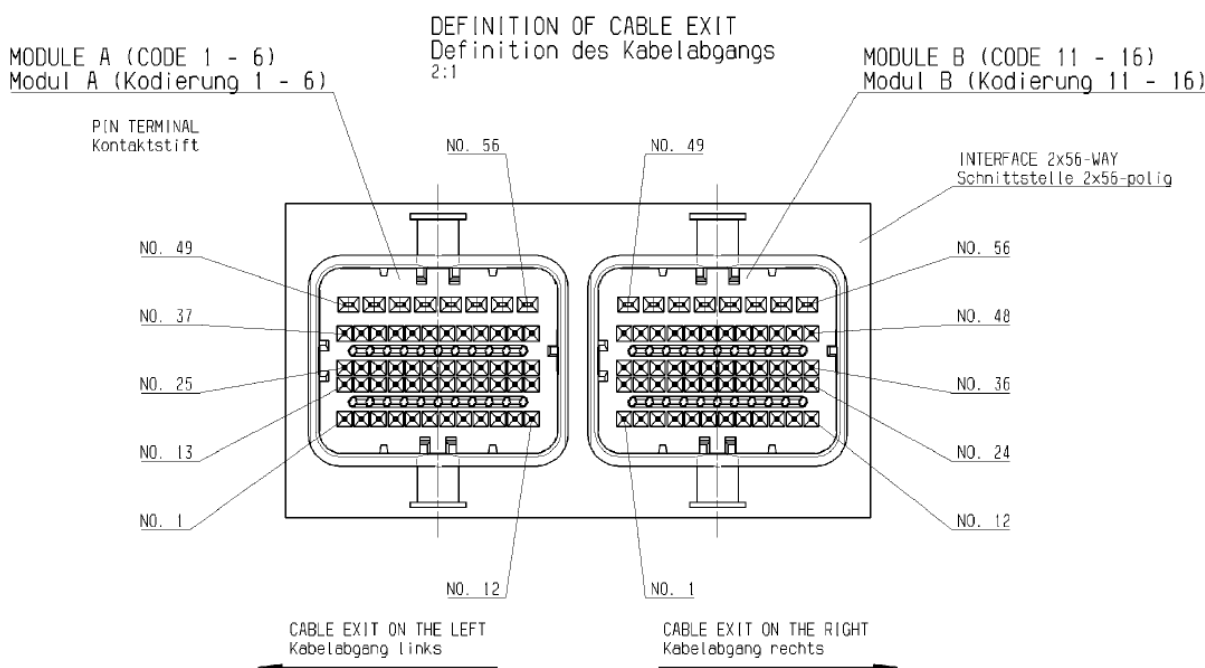
رایانه موتور _ ECU



رایانه موتور _ ECU

رایانه موتور یا ECU به عنوان قلب سامانه مدیریت موتور و اصلی ترین قطعه از قطعات این سامانه می باشد. این قطعه الکترونیکی با دریافت علائم (سیگنالهای) مربوط به حسگرهای مختلف و ورودیهای گوناگون، شرایط مختلف محیطی و عملکردی موتور را درک می کند و متناسب با برنامه موجود دستورات لازم به منظور کنترل نسبت هوا به سوخت و جرعه با استفاده از فرمانهایی به عملگرهای مربوطه صادر می گردد.

شماره پین های ECU



۲ کانکتور ۵۶ پایه

2 x 56 way plug connector

Connector Interface



- 5 row connector interface with 2 x 56 pins.
- Each module with 8 Blades 1,5 x 0,6 (one row) and 46 Blades 0,63 x 0,63 (four rows)

کانکتور ECU



سنسور فشار و دمای هوای ورودی (TMAP Sensor)



این سنسور تشکیل شده از دو سنسور فشار و دمای هوای ورودی است که محل قرارگیری آن در مسیر هوا رسانی بر روی منیفولد هوا می باشد.

به منظور کنترل دقیق و موثر بار (میزان هوای ورودی)، سامانه مدیریت موتور به اطلاعات دقیق درباره حجم هوای فراهم شده برای محفظه احتراق در شرایط مختلف عملکردی و محیطی، نیاز دارد. لذا رایانه موتور قادر است با استفاده از سنسور فشار و دمای هوای منیفولد هوا، حجم هوای فراهم شده برای محفظه احتراق را در شرایط محیطی و عملکردی مختلف محاسبه کند.

سنسور دمای هوای ورودی:

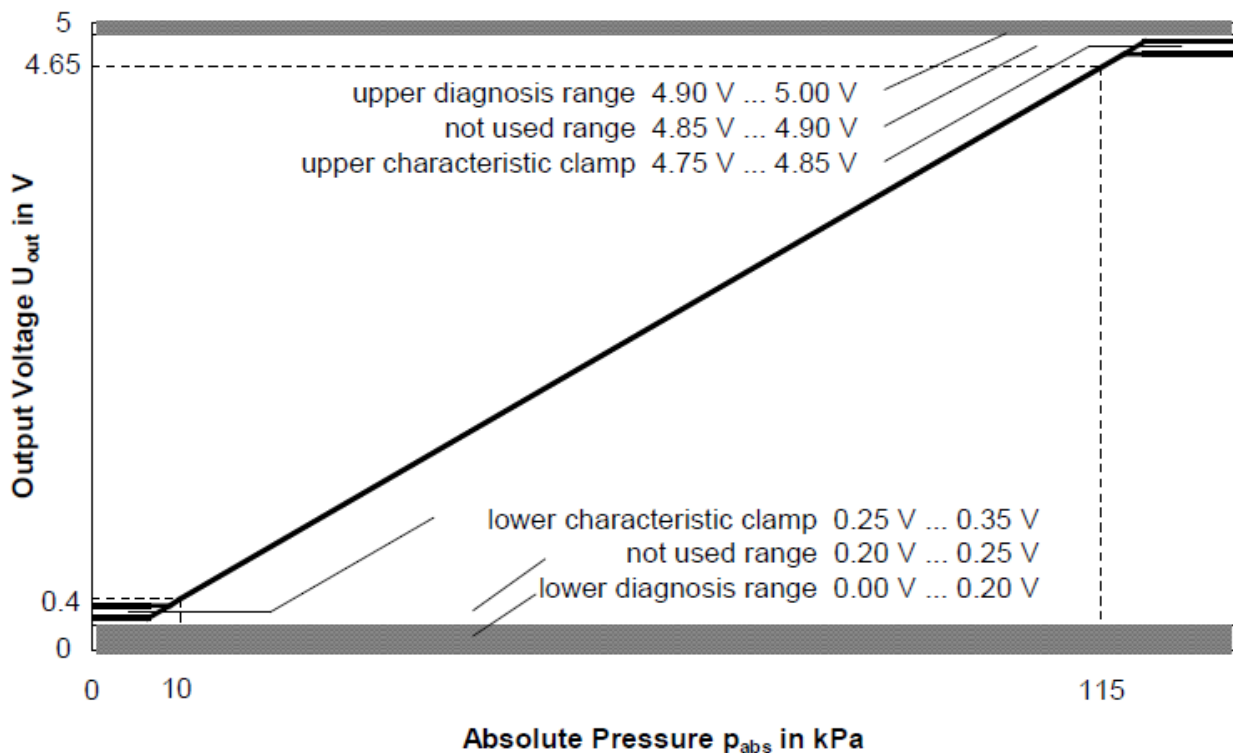
این سنسور اطلاعات دمای هوای ورودی را به ECU ارسال می نماید و ECU بر مبنای اطلاعات دریافتی مدت پاشش سوخت را تنظیم می کند.

سنسور فشار هوای ورودی:

این سنسور از نوع پیزو الکتریک (مقاومت متغیر به فشار) می باشد به این معنا که در برابر فشارهای مختلف هوای داخل منیفولد در خروجی آن ولتاژی را به ECU ارسال می کند و ECU بر اساس آن مقدار پاشش سوخت را بر مبنای Load موتور تنظیم می کند.

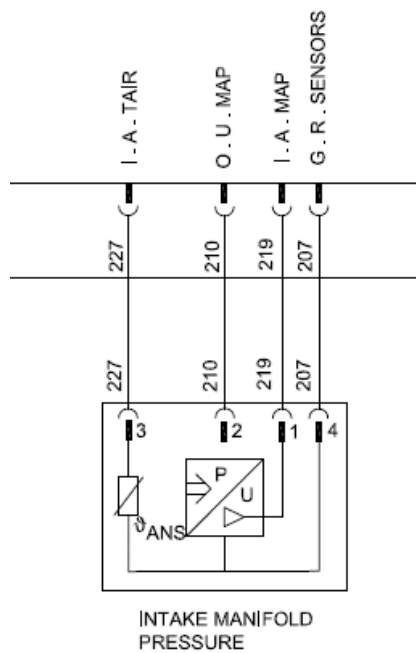
محدوده اندازه گیری فشار از ۱۰۰ تا ۱۱۵۰ میلی بار (۱۰ تا ۱۱۵ کیلو پاسکال) و محدوده اندازه گیری دما از ۴۰- تا ۱۲۵ درجه می باشد.

محدوده گزارش فشار وقتی ولتاژ ورودی ۵ ولت باشد.



محدوده دما: وقتی ولتاژ ورودی ۵ ولت باشد.

دما (درجه سانتی گراد)	مقاومت (بر حسب اهم)			تلورانس (درصد)
	Minimum	Normal	Maximum	
-40	45301	48153	51006	±5.92
25	1975.8	2062.9	2150.1	±4.22
100	180.42	186.00	191.58	±3.00
125	93.48	96.68	99.88	±3.31



مشخصات عمومی TMAP Sensor



پدال گاز برقی (Accelerator pedal module)

در سامانه های دریچه گاز برقی به دلیل عدم نیاز به کنترل مستقیم دریچه گاز بوسیله پدال گاز، پدال گازی تعریف شد که تنها نقش تبدیل و ارسال گشتاور مورد نیاز راننده را داشته باشد.

قلب پدال گاز، از ۲ پتانسیومتر تشکیل شده است که با توجه به سیگنال خروجی پدال، میزان گشتاور مورد نیاز راننده، از طرف ECU و موتور تامین می گردد.

با توجه به ورودی ۵ ولت به پدال، ۲ ولتاژ بین 0.5 ± 0.2 تا 4.5 ± 0.2 ولت در خروجی پدال تعریف می شود. ولتاژ پتانسیومتر ۲ نصف ولتاژ پتانسیومتر ۱ می باشد که منحصراً با دید عیب یابی و مانیتورینگ هر یک بر دیگری لحاظ شده است.



سنسور پدال گاز

- این سنسور دو پتانسیومتر است که با چرخش پدال گاز مقاومت های مختلفی از خود نشان می دهد .
 - با چرخش محور آن مقاومت بین پایه ۲،۴ و ۱،۶ تغییر می کند.
 - از آنجائیکه ECU به پایه ۱ و ۲ ولتاژ +۵ می دهد لذا درعمل با چرخش محور پتانسیومتر ولتاژ خروجی تغییر می کند .
 - به منظور عیب یابی از ۲ پتانسیومتر استفاده شده تا هر یک دیگری را پایش کند.
- نکته: ولتاژ خروجی سنسور ۱ دو برابر سنسور ۲ می باشند.

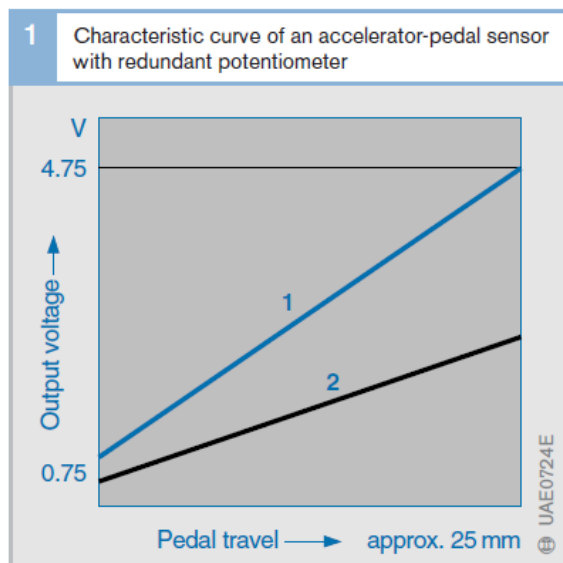
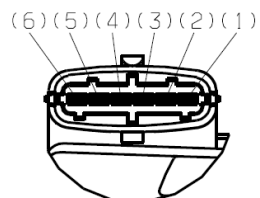


Fig. 1

- 1 Potentiometer 1 (master potentiometer)
- 2 Potentiometer 2 (50% of voltage)



Wiring of Connector ⑦



- ⑤
- (1) - Supply 2
- (2) - Supply 1
- (3) - GND 1
- (4) - Output 1
- (5) - GND 2
- (6) - Output 2

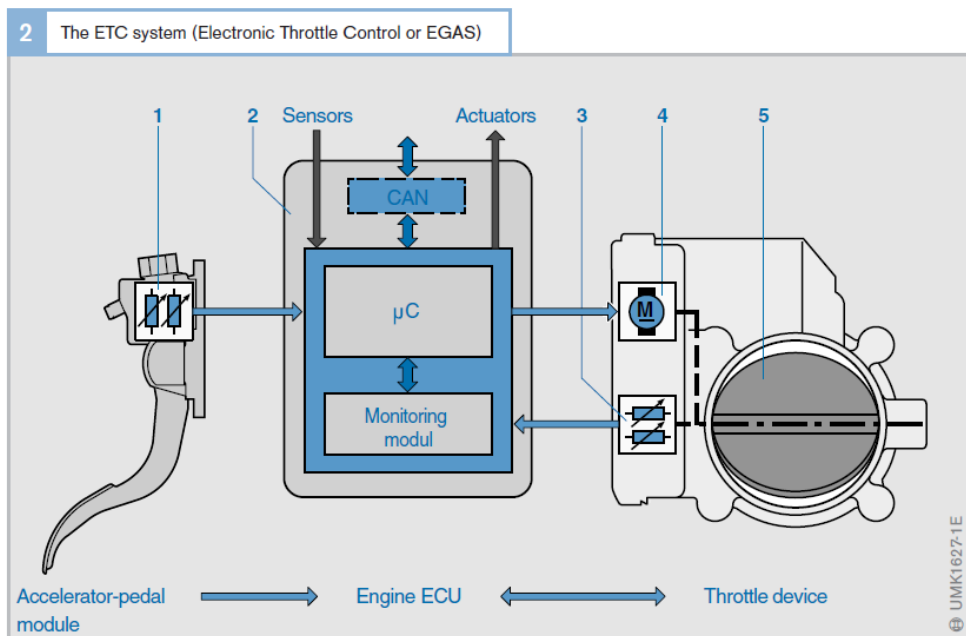
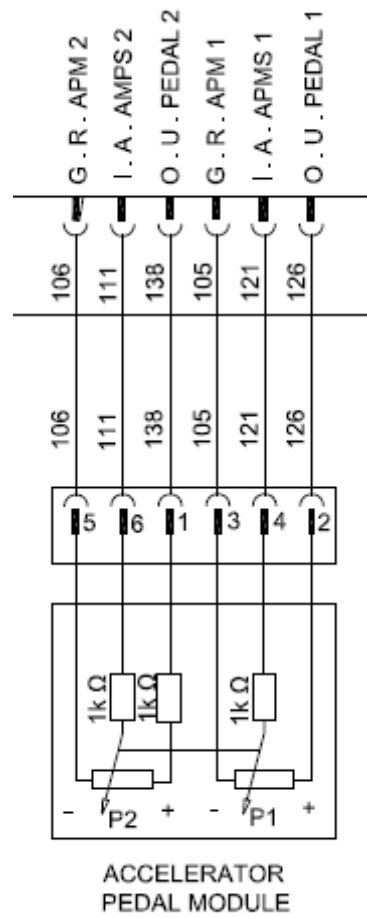
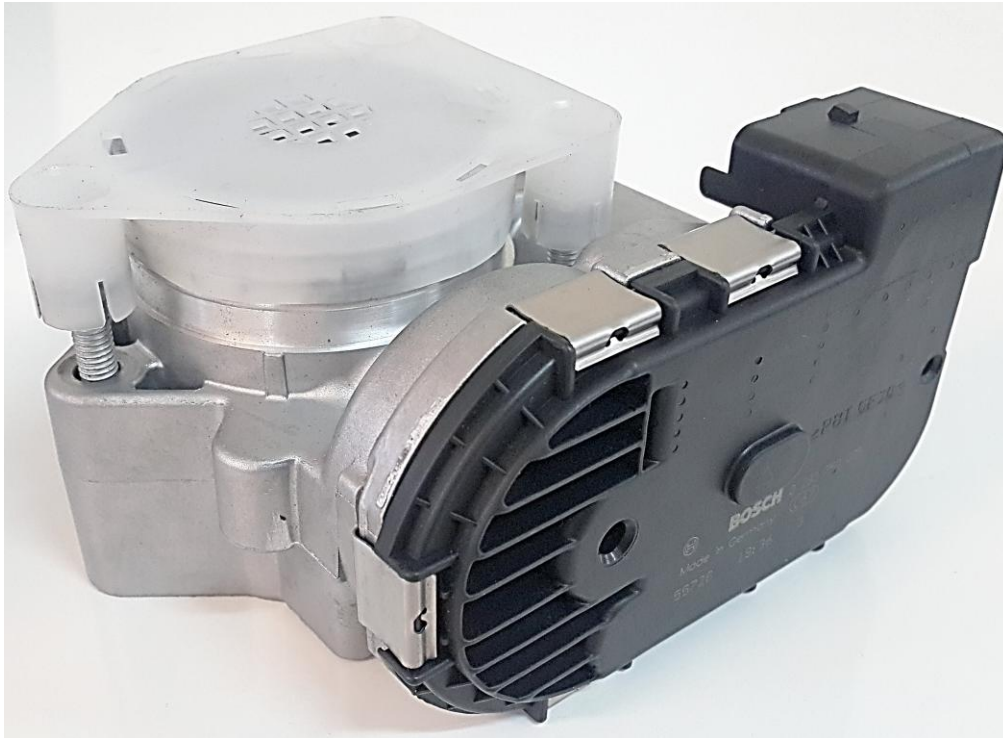


Figure 2
 1 Accelerator-pedal sensor
 2 Engine ECU
 3 Throttle-valve-angle sensor
 4 Throttle-valve drive (DC motor)
 5 Throttle valve

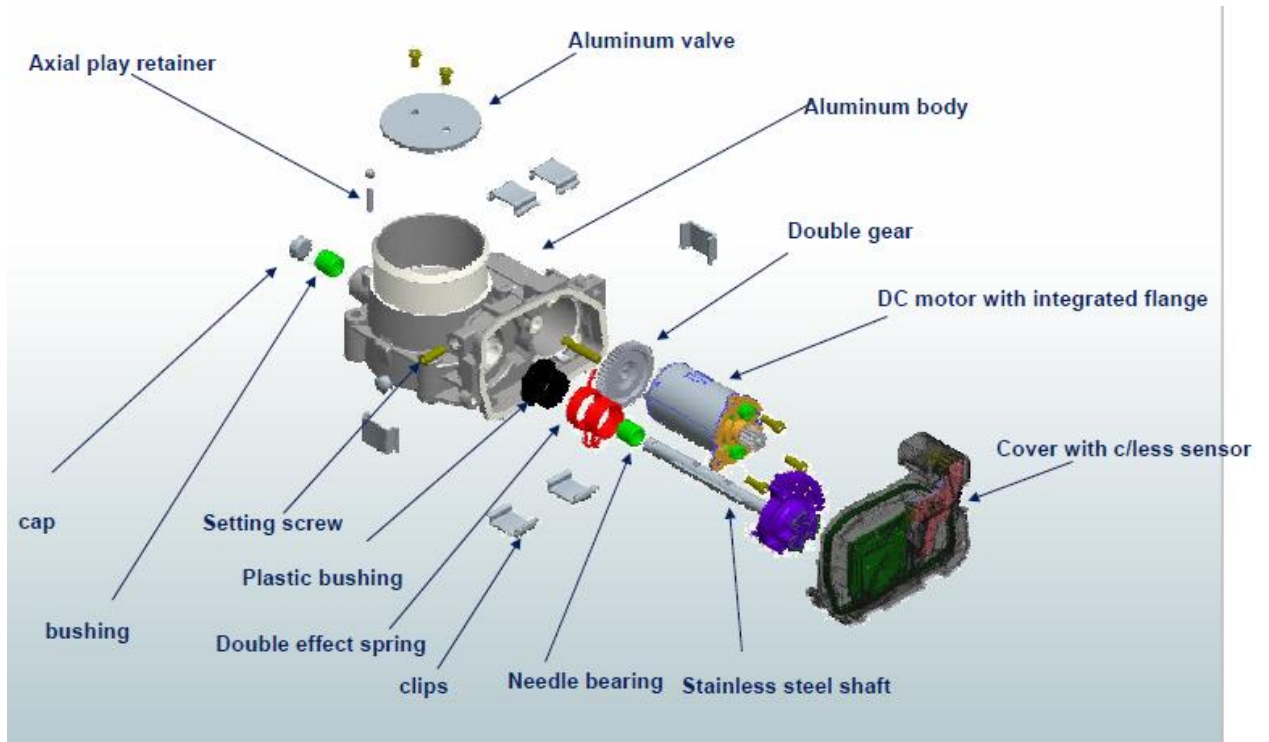


دریچه گاز برقی (Electronic Throttle Body)

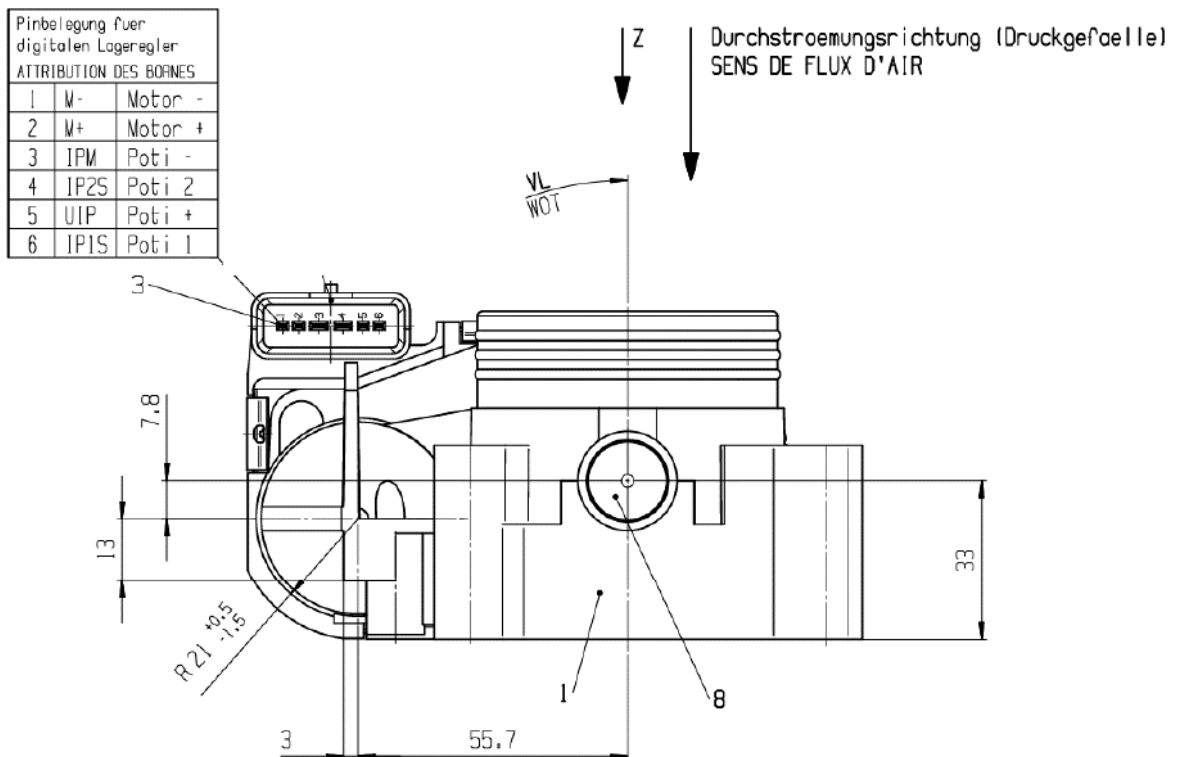
این قطعه از یک عملگر (DC-Motor)، محور دریچه گاز و دو سنسور موقعیت تشکیل شده است و در حالت معمولی میزان گشودگی این محور توسط واحد کنترل الکترونیکی خودرو (ECU)، از طریق سیگنال ارسالی پدال گاز برقی به ECU کنترل می شود. این نوع دریچه گاز دارای سیستم مستقیم ارتباطی با پدال گاز نیست. سنسور موقعیت دریچه گاز با محور دریچه گاز موتور ارتباط دارد و وظیفه آن اعلام وضعیت و زاویه و ولتاژ دریچه گاز برای ECU می باشد. ECU بر مبنای اطلاعات دریافتی از سنسور دریچه گاز، موتور دریچه گاز را در جهتی می گرداند که میزان زاویه دریچه گاز تنظیم شده متناسب با میزان هوای مورد نیاز موتور باشد و موتور در بهترین شرایط خود باشد. این سیگنالها عکس یکدیگر می باشند.

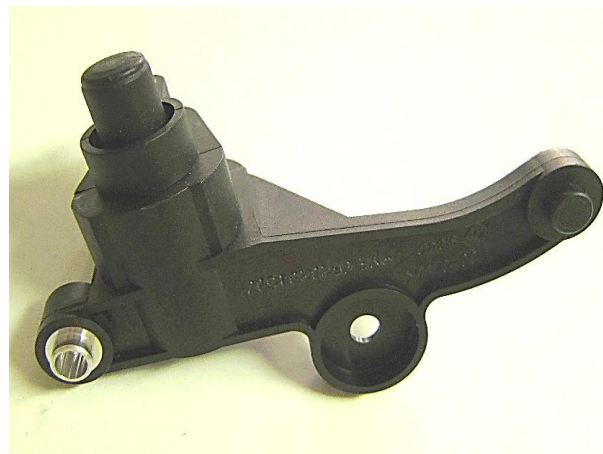
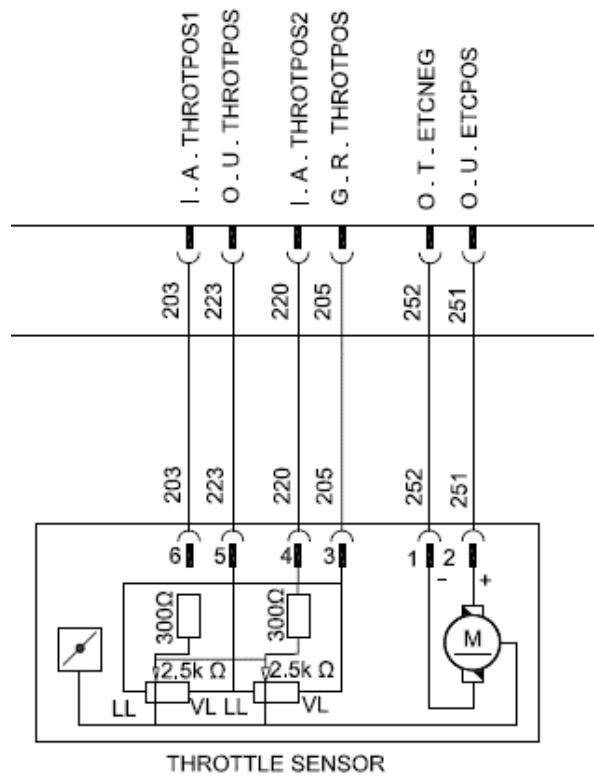
سنسور موقعیت دریچه گاز (TPS)

- این سنسور دو پتانسیومتر است که با چرخش دریچه گاز (بازوبسته شدن) مقاومت های مختلفی از خود نشان می دهد.
 - با چرخش محور آن مقاومت بین پایه ۵،۶ و ۵،۴ تغییر می کند.
 - از آنجائیکه ECU به پایه ۵ ولتاژ +۵ می دهد لذا در عمل با چرخش محور پتانسیومتر ولتاژ خروجی تغییر می کند .
 - به منظور عیب یابی از ۲ سنسور زاویه استفاده شده تا هر یک دیگری را پایش کند.
- نکته: ولتاژ خروجی هر دو سنسور عکس یکدیگر می باشند.

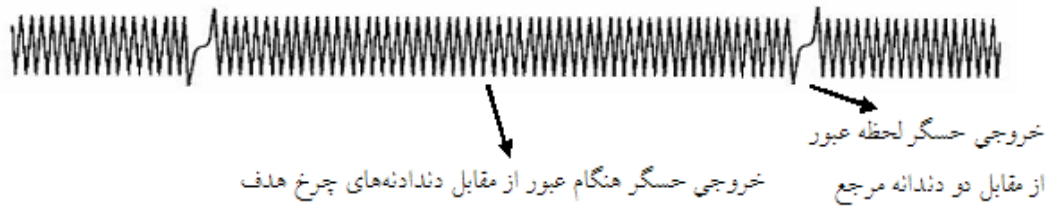
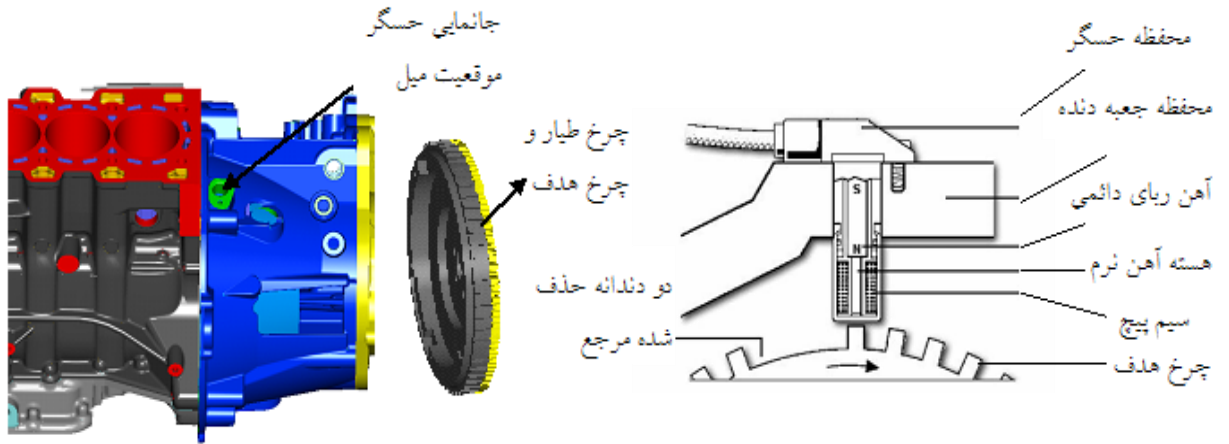


اتصالات دریچه گاز (ETC)

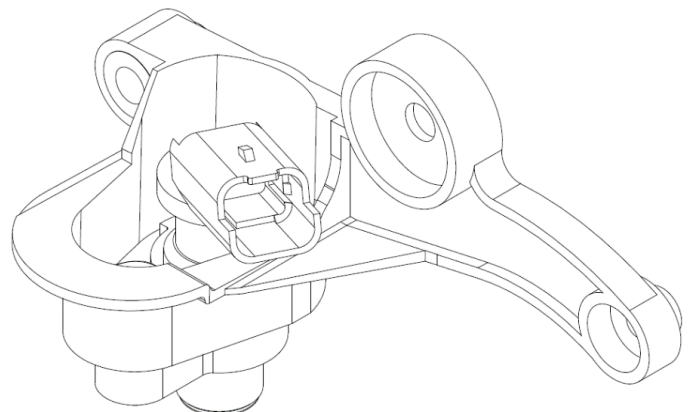
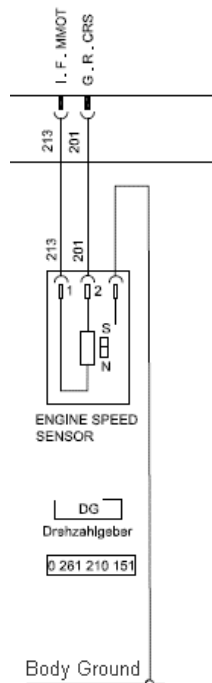




سنسور موقعیت میل لنگ یا دور موتور (Engine Speed Sensor/RPM Sensor)



- این سنسور از نوع القایی می‌باشد، تعیین دور موتور و زاویه میل لنگ که زمان پاشش سوخت و جرقه را مشخص می‌نماید از وظایف این سنسور می‌باشد.
- محل نصب آن بر روی پوسته گیربکس می‌باشد.
- موقعیت TDC بصورت دو دندانه خالی در محل دندانه دار فلیویل مشخص شده است.
- از آنجا که خروجی این سنسور بصورت پالس می‌باشد، سیم آن از نوع شیلد دار است.
- سنسوری است که هیچ برق مثبتی از ECU برای آن ارسال نمی‌شود.

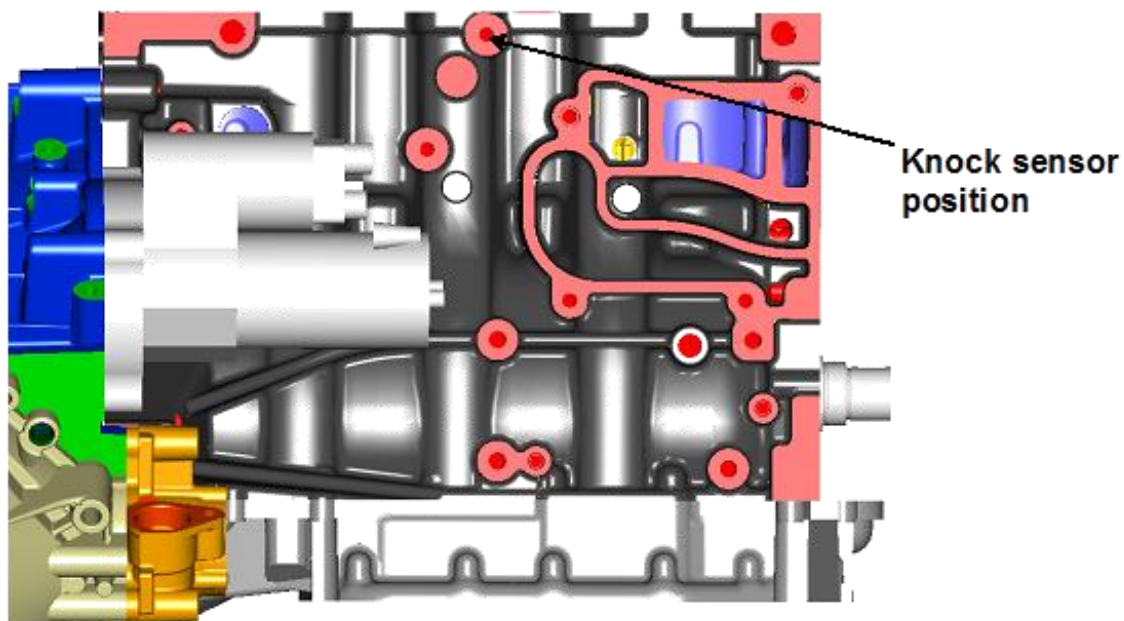


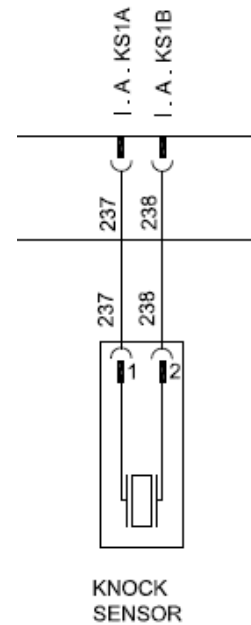
سنسور ضربه یا ناک سنسور (Knock Sensor)

اكتان پائين سوخت، زمان جرقه خیلی آوانس ، نسبت تراکم بالا و دمای بالای هوای ورودی از عوامل ایجاد ناک می‌باشند. اشکالات پدیده ضربه: باعث کاهش کارایی و قدرت موتور و افزایش انرژی و فشار حرارتی می‌گردد. در نتیجه باعث بوجود آمدن فشار حرارتی زیادی روی واشر سر سیلندر و پیستون و اطراف سوپاپ‌ها شده و آسیب دیدگی سیستم را بوجود می‌آورد. این پدیده وقتی بوجود می‌آید که مخلوط سوخت و هوای جدید در قسمت بالای سیلندر قبل از رسیدن جرقه شمع منفجر شود. این احتراق ناخواسته را خود سوزی (مخلوط محترق نشده) می‌گویند.

وقتی این حالت در یکی از چهار سیلندر رخ بدهد سنسور ضربه ارتعاشات حاصل از پدیده خود سوزی به بلوکه را حس می‌کند و با ارسال ولتاژ، (ECU) را از این خود سوزی مطلع می‌کند و (ECU) با اطلاعات دریافتی از این سنسور، میزان آوانس جرقه را کاهش داده که در صورت ادامه یافتن پدیده ضربه، مخلوط سوخت و هوای غنی را نیز برای جلوگیری از آن وارد سیلندر می‌کند.

توجه: گشتاور پیچ اتصال $20 \pm 5\text{Nm}$

موقعیت سنسور ضربه یا ناک سنسور (Knock Sensor)



انژکتور بنزین یا افشانه بنزین (Gasoline Injector)



در سامانه‌های افشانه‌ای چند نقطه‌ای امروزه، یک شیر پاشش الکترومغناطیسی برای هر سیلندر موجود می‌باشد. این افشانه‌ها با توجه به ورودی (فرمان) های واحد کنترل الکترونیکی و در یک زمان از پیش تعیین شده، سوخت را مستقیماً به پشت سوپاپ ورودی می‌پاشد. هر افشانه الکترومغناطیسی از یک سوزن هدایت شده و یک آرمیچر سلونوئیدی تشکیل می‌شود. رایانه موتور، با ارسال پالس مناسب به سیم پیچ سلونوئیدی، باعث می‌شود که آرمیچر سلونوئیدی و سوزن افشانه بین 60 تا 100 میکرومتر از جای خود بلند شده و سوخت از مسیر باز شده خارج شود.

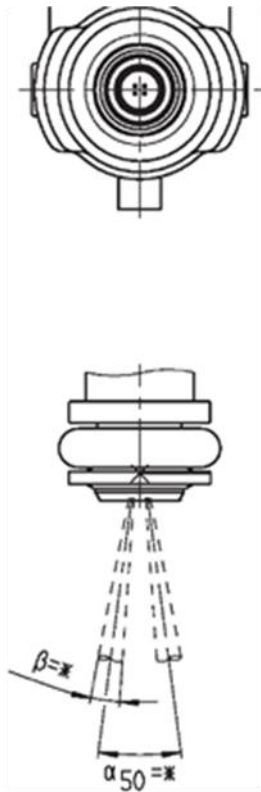
تنفس طبیعی:

فشار عملکردی : $350\text{kPa} \pm 1.4\text{kPa}$

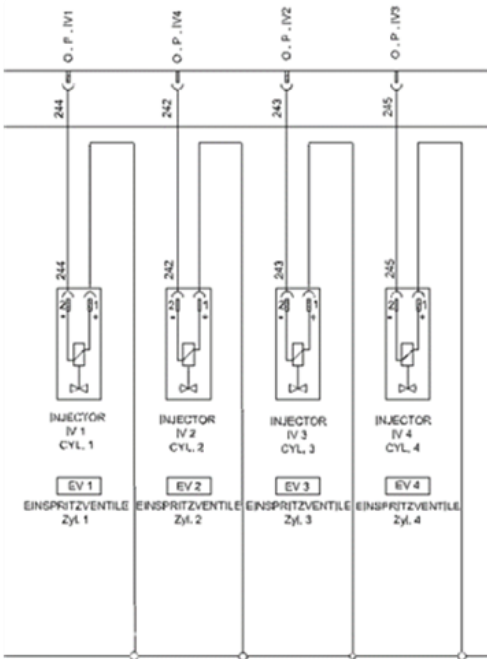
مقاومت سیم پیچ انژکتور : 12 اهم

زمان ارسال ولتاژ به انژکتور: نوعاً بین ۲.۵ تا ۱۸ میلی ثانیه

دانه بندی بنزین اسپری شده : $\leq 100\mu\text{m}$

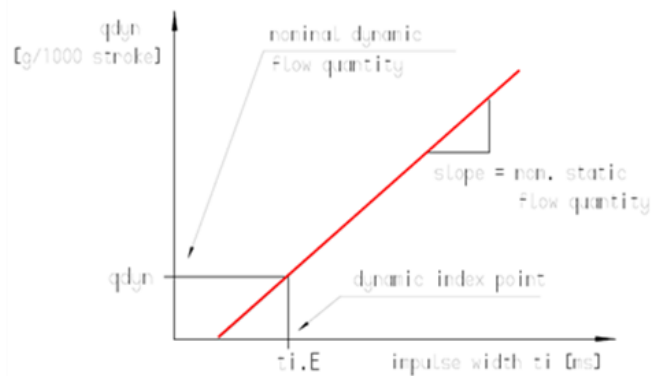


زاویه پاشش انژکتور



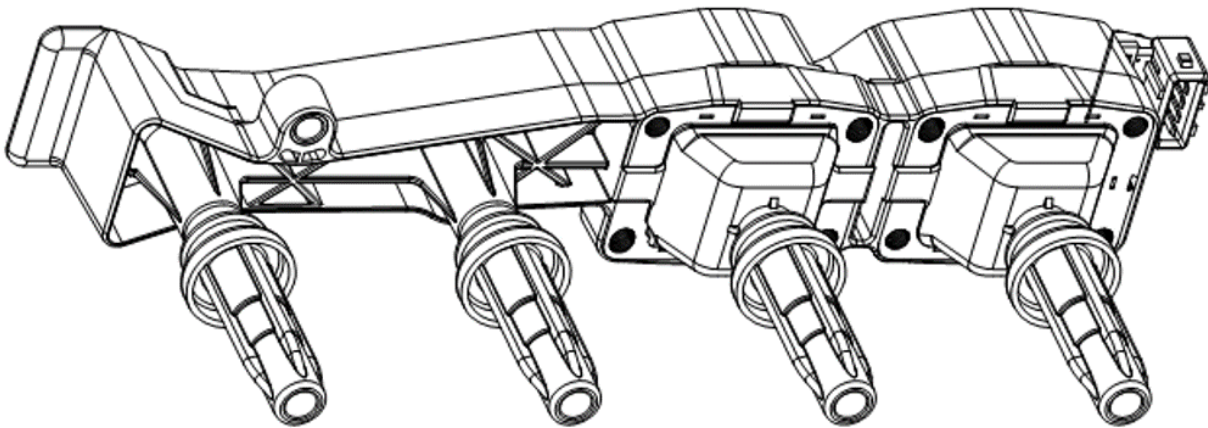
$$q_{dyn}(t_i) = \frac{(Q_{stat})}{60} \cdot (t_i - t_{i,E}) + q_{dyn}$$

(values for Q_{stat} and q_{dyn} refer to section 1, characteristic data;
 $t_{i,E}$ = impulse width at q_{dyn})



نمودار میزان دبی انژکتور

کویل جرّقه (Ignition Coil)



سیم پیچ جرّقه از دو سیم پیچ تشکیل شده است که بوسیله یک هسته آهنی به هم جفت شده اند. انرژی توسط سامانه الکتریکی خودرو در زمان شارژ در سیم پیچ ذخیره می شود. در لحظه زدن جرّقه انرژی در ولتاژ بالای مورد نیاز آزاد شده و به شمع خواهد رسید.

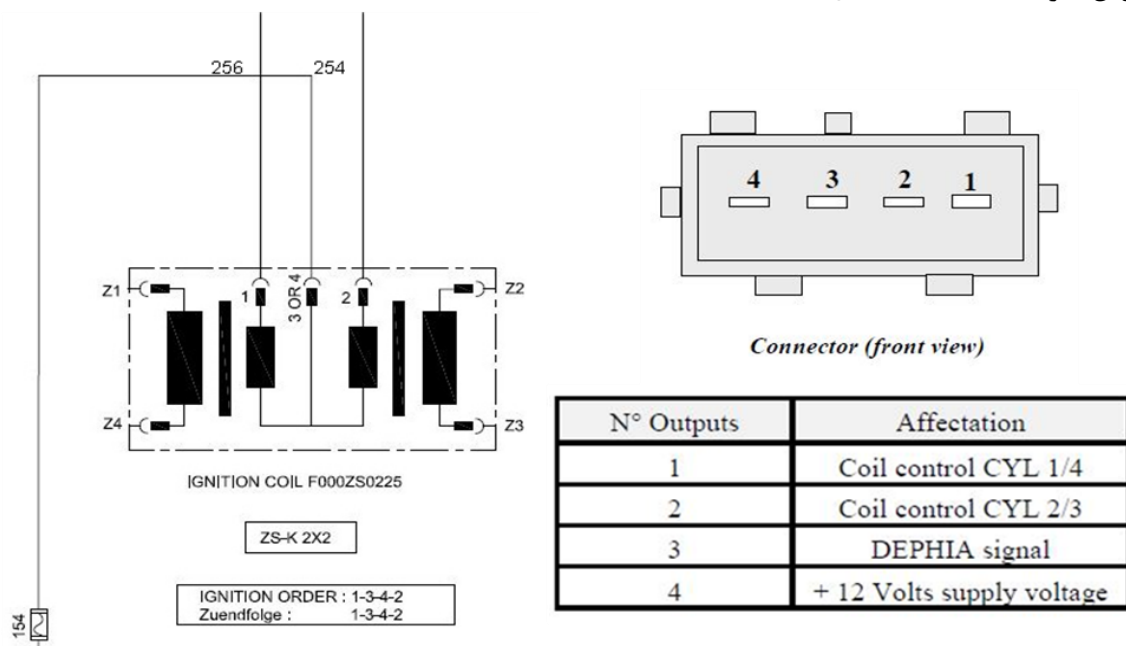
مقاومت سیم پیچ اولیه $6/0 \pm 10\% \Omega$

مقاومت سیم پیچ ثانویه $5/9 \pm 15\% \Omega$

زمان شارژ کوئل : $3.76 \pm 0.5/0$ میلی ثانیه است که حداکثر جریان عبوری از سیم پیچ اولیه به $7 \pm 5/0$ آمپر محدود می شود.

حداکثر ولتاژ خروجی کویل ثانویه بیشتر از ۳۰ کیلو ولت می باشد.

اتصالات کویل جرّقه (Ignition Coil)

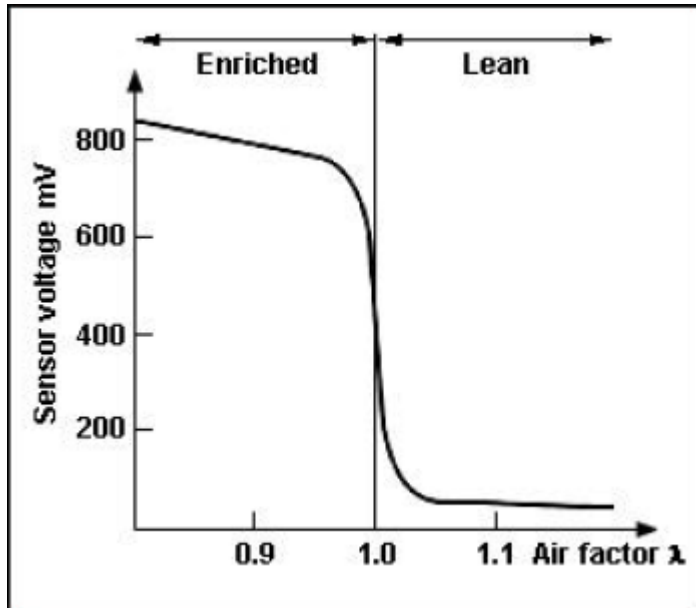


K187 (HR)

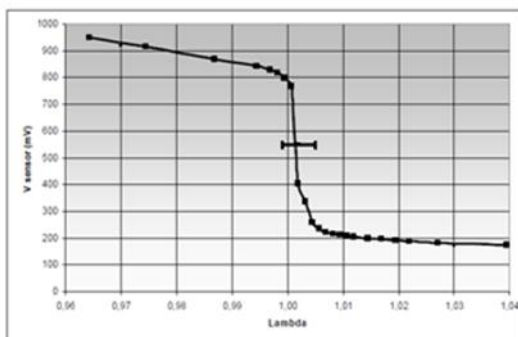
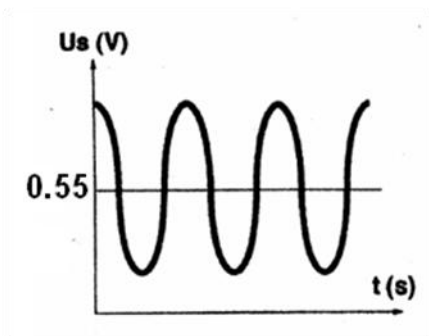
سنسور اکسیژن (Oxygen Sensor)



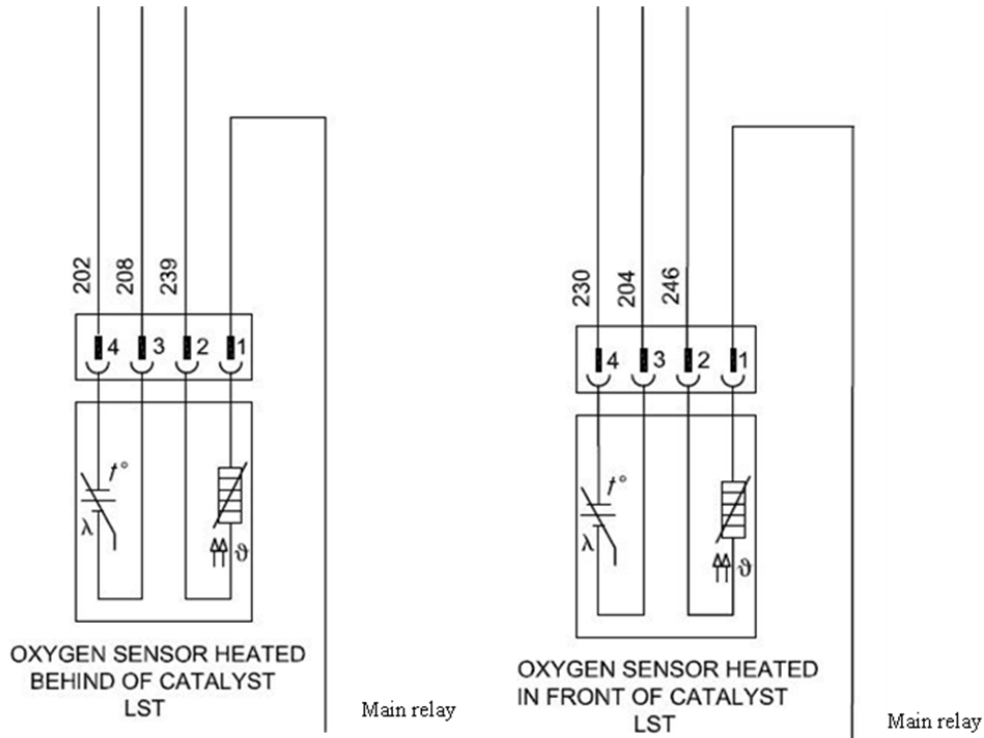
این حسگر در اصل از یک بدنه سرامیک مخصوص تشکیل می شود. سطح بیرونی الکتروود در مجاورت گازهای خروجی بوده و سطح داخلی الکتروود با هوای بیرون در تماس می باشد. اختلاف غلظت اکسیژن بین دو سطح داخلی و بیرونی الکتروود را می توان بصورت یک اختلاف ولتاژ اندازه گیری کرد. در این نوع از حسگر اکسیژن، ولتاژ حسگر در محدوده استوکیومتری مخلوط هوا/سوخت بطور ناگهانی تغییر می کند. بنابراین با توجه به مشخصه زیر، محدوده ولتاژ بالای ۵۵۰ میلی ولت معادل است با مخلوط هوا/سوخت غنی که لاندا کمتر از یک می باشد و اگر محدوده ولتاژ حسگر زیر ۵۵۰ میلی ولت باشد، در نتیجه مخلوط هوا/ سوخت رقیق بوده که به این معناست که لاندا بیشتر از یک می باشد .



ولتاژ در محدوده ۵۵/۰ تا ۹/۰ ولت: مخلوط غنی
 ولتاژ در محدوده ۴۵/۰ ولت: مخلوط استوکیومتریک
 ولتاژ در محدوده ۱/۰ تا ۵۵/۰ ولت: مخلوط رقیق
 سنسور از نوع دو مقداری می باشد.



سنسور اکسیژن



مشخصات عمومی سنسور اکسیژن بالا (Oxygen Sensor Up)

طول کلی
۴۱۰ mm
مشکی رنگ



مشخصات عمومی سنسور اکسیژن پایین (Oxygen Sensor Down)

طول کلی
۵۶۰ mm
طوسی رنگ



مجموعه قطعات ایموبیلایزر

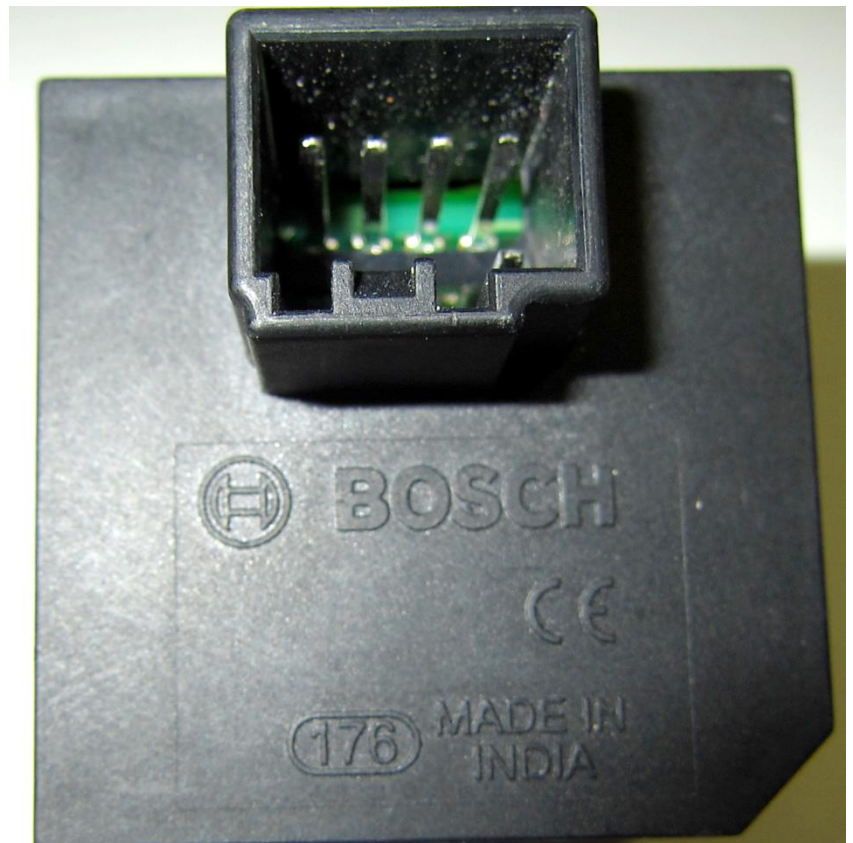
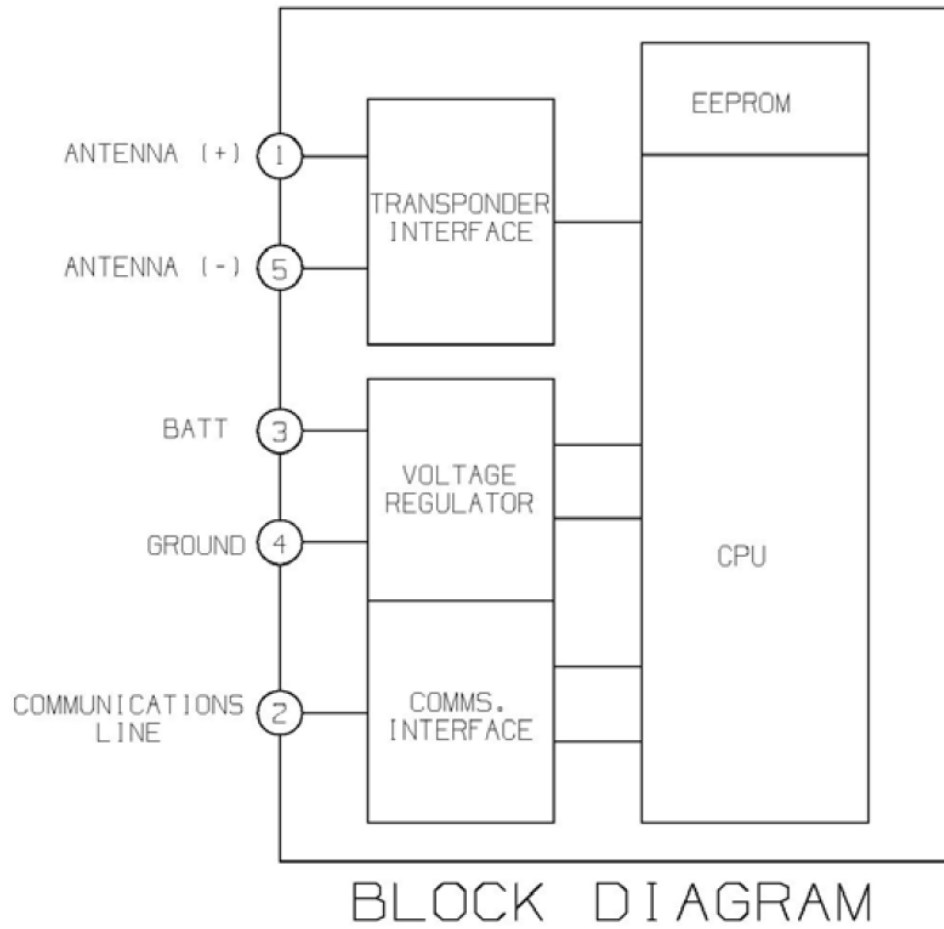
اجزای تشکیل دهنده سیستم ایموبیلایزر:

- | | |
|-------------|---------------------------|
| ICU | ۱- واحد کنترل ایموبیلایزر |
| Antenna | ۲- آنتن |
| Transponder | ۳- گیرنده و فرستنده |

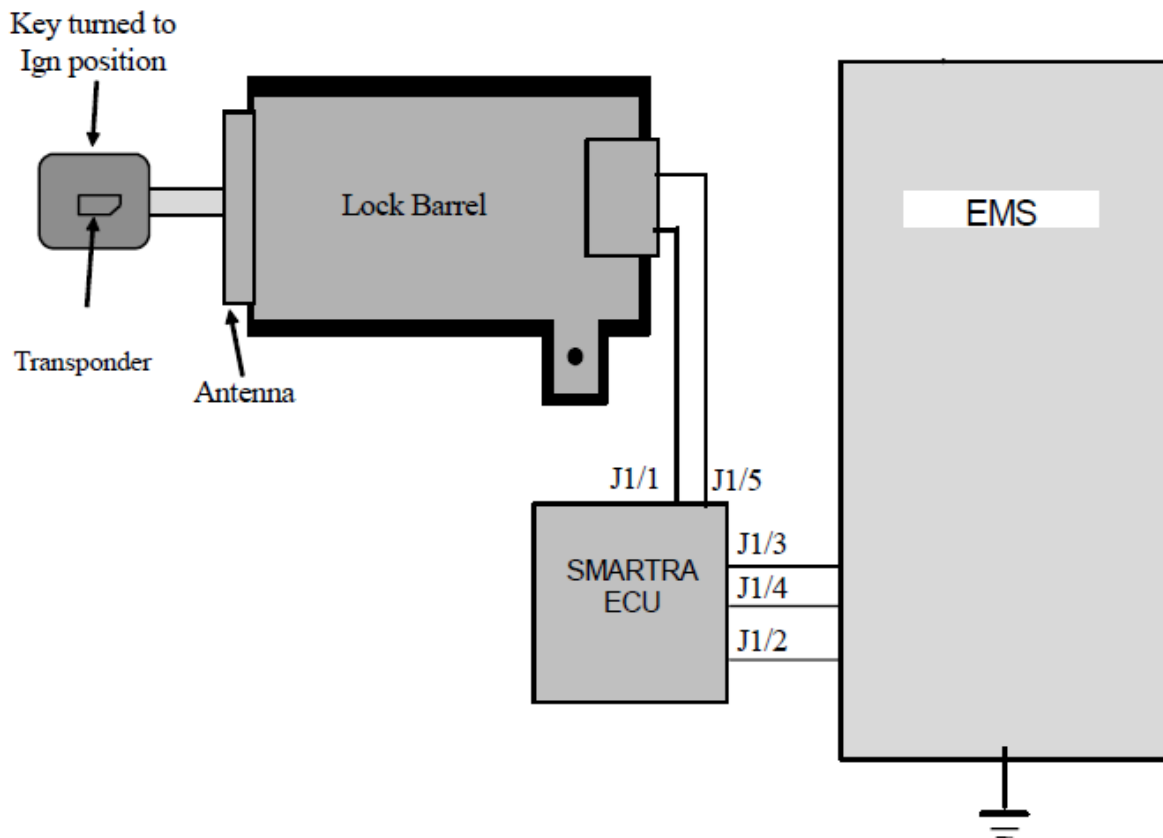
کنترل یونیت ایموبیلایزر (Immobilizer Control Unit / ICU)

- ICU ها از یک میکروپروسسور (پردازنده) و تعدادی خازن، مقاومت که بر روی یک برد الکترونیکی (PCB) مونتاز شده اند تشکیل گردیده است.
- درحقیقت ICU وظیفه محاوره بین Tag (سوئیچ) و ECU را به عهده دارد.
- وقتی که کلید در مغزی سوئیچ چرخانده می شود اعتبار Tag مورد ارزیابی قرار می گیرد، چنانچه مورد تائید سیستم ایموبیلایزر قرار گیرد، قفل نرم افزاری ECU باز شده و ECU قادر به کنترل سیستم EMS خواهد بود در غیر اینصورت جرقه و پاشش سوخت غیر فعال و موتور خودرو به هیچ عنوان روشن نخواهد گردید.
- سیستم ایموبیلایزر از طریق باتری تغذیه می شود و بعد از بستن سوئیچ به حالت استند بای می رود.

نمودار اتصالات خارجی ICU



شماتیک Immo



آنتن ایموبیلایزر (Immobilizer Antenna)

- موقعیت قرارگیری آنتن در کنار مغزی سوئیچ می باشد و کانکتور آن به ICU متصل می گردد.
- وظیفه آنتن برقراری ارتباط بین ICU و Tag می باشد و فریم های اطلاعاتی بصورت القائی بین یکدیگر مبادله می گردد.
- انتقال اطلاعات با دامنه فرکانسی 125KHz صورت می پذیرد.

تگ ایموبیلایزر (Transponder)

- ترانسپاندر یا همان تگ در درون کلید خودرو جاسازی می گردد.
 - این قطعه نیازی به تغذیه مستقیم الکتریکی ندارد و دارای ابعادی کوچک و طول عمر بالا می باشد.
 - از طریق میدان مغناطیسی مهیا شده توسط آنتن، فعال می گردد و اطلاعات بین Tag و ICU صورت می پذیرد.
 - در این سیستم قادر به تعریف ۲ کلید می باشید.
- نکته: حتما هر دو تگ بایستی تعریف شوند و با تعریف یک کلید در دو مرحله ی جداگانه موتور روشن نخواهد شد.

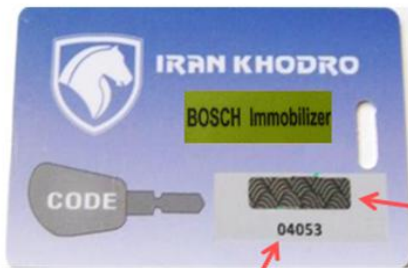


Anti Scan Running

Trails	Blocking timeout
After 1st wrong access code or security code	20s
After 2st wrong access code or security code	10min
After 3st wrong access code or security code	20min
After 4st wrong access code or security code	40min
After 5th wrong trial and above	60min

کارت حاوی کد دسترسی (Access card)

- این کارت حاوی ۸ کاراکتر به شرح تصویر و در زیر موم پوشش دهنده کد دسترسی می باشد که در فرآیند معرفی کلید (Key learning) از آن استفاده می گردد.
- شماره ای که در پایین محل موم قرار دارد مربوط به شماره کارت تولید شده در محل سازنده است. این شماره مورد استفاده مشتری نبوده و تنها جهت ردیابی کارت موردنظر در شرکت سازنده استفاده می گردد.



شماره کارت تولید شده در سازنده

فرمت سریال
کنترل کد دسترسی
XXXXX XXX

چراغ LED

- در سیستم ایموبیلایزر یک عدد چراغ LED تعبیه شده است که شرایط ایموبیلایزر را به راننده اطلاع و اخطار می دهد. این چراغ با ولتاژ ۱۲ ولت و جریانی کمتر از ۲۰ میلی آمپر در شرایط خاص راه اندازی می شود و اساساً از این طریق عملکرد ایموبیلایزر را در حالت سوئیچ باز و بسته نشان می دهد.

Engine	LED / Time	وضعیت		ردیف
روشن نمی شود	چشمک 2Hz	هر 2 کلید تعریف نشده	کلید تعریف نشده	1
	چشمک 1Hz	یک کلید تعریف نشده		2
	چراغ دائم روشن	تگ در کلید وجود ندارد		3
روشن می شود	چراغ دائم خاموش	هر 2 کلید تعریف شده	کلید تعریف شده	4
	///	چراغ دائم خاموش	هر 2 کلید تعریف نشده	کلید تعریف نشده
یک کلید تعریف نشده			6	
هر 2 کلید تعریف شده			7	