

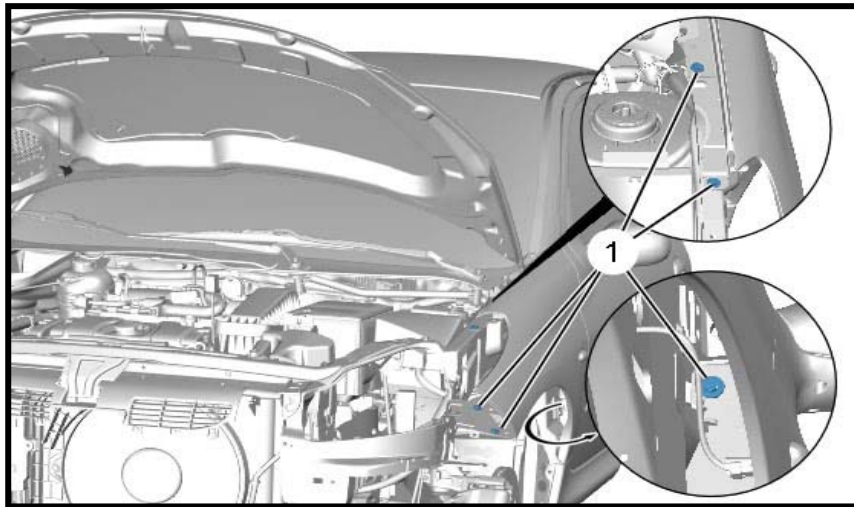
## باز و بست گلگیر جلو

تذکر: اطمینان حاصل نمائید کلیه موارد ایمنی و تمیز کاری را رعایت نمائید.

## (۱) کارهای مقدماتی

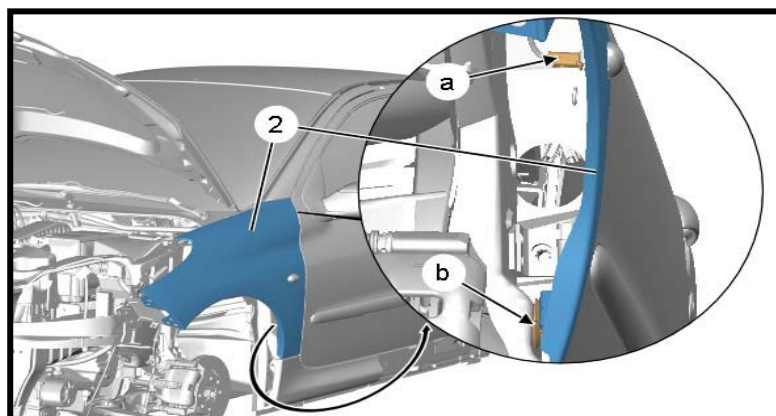
چراغ جلو را باز کنید (به بخش مربوطه مراجعه نمائید).

## (۲) باز کردن



پیچ (۱) را باز کنید.

قبل از شروع کار در موتور را (با استفاده از اهرم در موتور) باز نگه دارید.



گلگیر (۲) را از شیار (b) در آورده و آنرا جدا کنید.

قبل از جدا کردن کامل آن کانکتور چراغ راهنمایی کوچک (a) را جدا کنید.

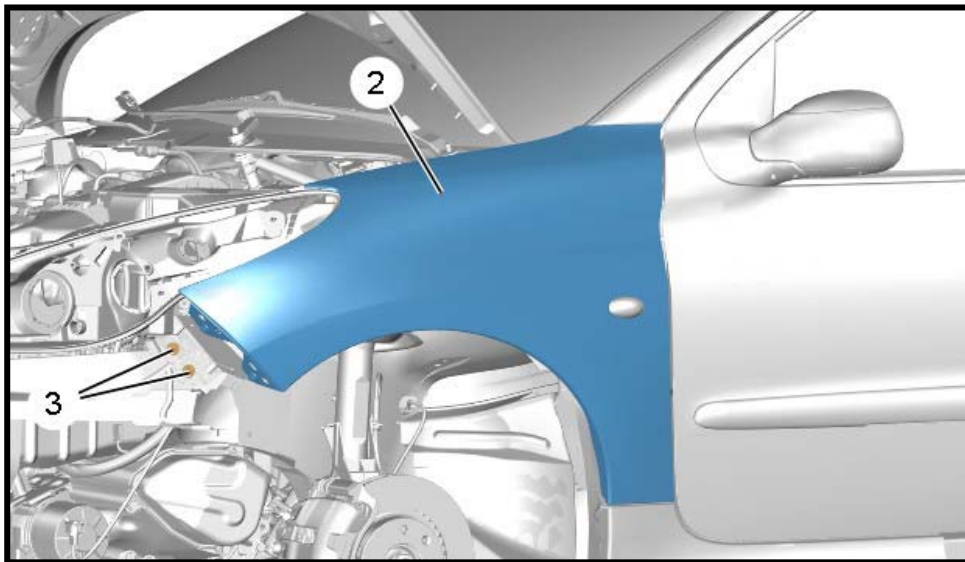
سپس گلگیر را جدا نمائید.

## ۳) بستن

مراحل بستن ، عکس عملیات باز کردن می باشد .

پیچ های (۱) را با گشتاور  $0/7 \pm 0/07$  دکانیوتن متر محکم نمائید .

## ۴) تنظیمات



گلگیر را جا زده و درزهای بین قطعات را کنترل نمائید. سپس پیچهای (۱) و (۳) را ببندید .

پس از بستن قطعات، عملکرد قطعات الکتریکی را کنترل نمائید .