



# پژو 206

## نقشه های الکتریکی



## بسمه تعالی

### مقدمه

تهیه و انتشار کتابهای راهنمای تعمیرات این امکان را برای متخصصین تعمیرات فراهم می نماید که بتوانند در هر مرحله از عملیات تعمیر و نگهداری، کار را به صورت صحیح و اصولی به انجام رسانند.

کتابی که در پیش رو دارید تحت عنوان «نقشه های الکتریکی» می باشد که حاصل تلاش همکاران در اداره فنی و مهندسی خدمات پس از فروش بوده و به منظور آشنایی تعمیرکاران شبکه نمایندگی مجاز سراسر کشور با نحوه انجام تعمیرات خودروی پژو 206 تهیه گردیده است.

امید است شما تکنسین ها و تعمیرکاران عزیز، با مطالعه دقیق مطالب این کتاب و به کار بستن آن به هنگام تعمیرات و عیب یابی، در ارائه خدمات تعمیراتی استاندارد، جلب نظر مساعد و کسب رضایت مشتری توفیق یابید.

شرکت تهیه و توزیع قطعات و لوازم یدکی ایران خودرو  
«سهامی خاص» (ایساکو)

صفحه	فهرست	عنوان
		<b>فیوزها</b>
۲	..... ( BM34 ) فیوز ۳۴	جعبه فیوز داخل محفظه موتور با
۵	..... ( BH12 ) فیوز ۱۲	جعبه فیوز داخل اتاق سرنشین با
۸	..... (BH28-1) فیوز ۲۸ (مدل بدون شیشه بالابر عقب الکتریکی)	جعبه فیوز داخل اتاق سرنشین با
۱۱	..... (BH28-2) فیوز ۲۸ (مدل دارای شیشه بالابر عقب الکتریکی)	جعبه فیوز داخل اتاق سرنشین با
۱۴	..... BSI	فیوزهای نصب شده بر روی
		<b>سوکت عیب یاب</b>
۱۸	..... (C001)	سوکت عیب یابی
		<b>صفحه نشان دهنده‌ها</b>
۲۲	.....	صفحه نشان دهنده‌ها
		<b>بخش قدرت</b>
۲۶	..... (برای مدل‌های با شیشه بالابر عقب دستی)	ارتباط سیستم آلترناتور با BSI
۲۸	..... (برای مدل‌های با شیشه بالابر عقب الکتریکی)	ارتباط سیستم آلترناتور با BSI
۳۰	.....	ارتباط سیستم آلترناتور با صفحه نشان دهنده‌ها
۳۲	..... S2000	سیستم سوخت رسانی و جرقه سازم
۳۴	.....	مدار سیستم خنک کننده موتور
۳۶	..... AL4	مدار گیربکس اتوماتیک
		<b>روشنایی‌های خارجی خودرو</b>
۴۰	.....	چراغهای مه شکن جلو و عقب
۴۲	.....	چراغهای ترمز
۴۴	.....	چراغهای دنده عقب
۴۶	.....	سیستم فلاشر و راهنما
۴۸	..... (پارک)	چراغهای جانبی (پارک)
۵۰	.....	چراغهای جلو



## روشنائی‌های داخلی خودرو

- ۵۴ ..... چراغ صندوق عقب
- ۵۶ ..... لامپ سقفی و لامپ نقشه خوانی
- ۵۸ ..... سیستم روشنایی صفحه نشان دهنده‌ها

## نشانه‌های وضعیت خودرو

- ۶۲ ..... سیستم خنک کننده موتور
- ۶۴ ..... نمایشگر دور موتور
- ۶۶ ..... سیستم نمایش دهنده سطح سوخت
- ۶۸ ..... لامپ هشدار فشار روغن و بالابودن ترمز دستی (کاهش سطح روغن ترمز)
- ۷۰ ..... سیستم نمایشگر سرعت خودرو
- ۷۲ ..... آلام باز بودن درهای جلو

## مکانیزم‌های کمکی

- ۷۶ ..... برف پاک کن و پمپ شیشه شور جلو
- ۷۸ ..... برف پاک کن و پمپ شیشه شور عقب
- ۸۰ ..... شیشه بالابرهای الکتریکی جلو (بدون آینه‌های جانبی الکتریکی)
- ۸۲ ..... شیشه بالابرهای الکتریکی جلو (با آینه‌های جانبی الکتریکی)
- ۸۴ ..... شیشه بالابرهای الکتریکی عقب
- ۸۶ ..... قفل مرکزی
- ۸۸ ..... آینه‌های جانبی الکتریکی
- ۹۰ ..... ایربگ (کیسه هوا) و محکم کننده الکترونیکی کمربند ایمنی
- ۹۲ ..... محکم کننده الکترونیکی، کمربند ایمنی
- ۹۴ ..... تنظیم نور چراغهای جلو



### سیستم‌های کمکی اولیه

- ۹۸ ..... مدار سیستم ضد قفل ترمز ABS
- ۱۰۰ ..... بوق

### سیستم‌های آسایشی

- ۱۰۴ ..... ساعت
- ۱۰۶ ..... کولر ( بدون کنترل دما )
- ۱۰۸ ..... کولر ( با کنترل دما )
- ۱۱۰ ..... مدار فن‌دک
- ۱۱۲ ..... گرمکن شیشه عقب و آینه‌های جانبی ( با کولر - بدون کنترل دما )
- ۱۱۴ ..... گرمکن شیشه عقب و آینه‌های جانبی ( با کولر - با کنترل دما )
- ۱۱۶ ..... سیستم بازدارنده استارت خودرو ( ایموبیلایزر )
- ۱۱۸ ..... رادیو

### اتصالات داخلی

- ۱۲۲ ..... IC01 = اتصال داخلی دسته سیم اصلی و دسته سیم کنسول
- ۱۲۲ ..... IC11 = اتصال داخلی دسته سیم اصلی و دسته سیم اتاق سرنشین
- ۱۲۳ ..... IC02 = اتصال داخلی دسته سیم اصلی و دسته سیم موتور
- ۱۲۴ ..... IC26 = اتصال داخلی دسته سیم اصلی و دسته سیم کولر
- ۱۲۴ ..... IC82 = اتصال داخلی دسته سیم اتاق سرنشین و دسته سیم مجموعه چراغ‌های عقب
- ۱۲۵ ..... IC70 = اتصال داخلی دسته سیم اتاق سرنشین و دسته سیم در سمت راننده
- ۱۲۶ ..... IC71 = اتصال داخلی دسته سیم اتاق موتور و دسته سیم در سمت کمک راننده
- ۱۲۷ ..... IC72 = اتصال داخلی دسته سیم اتاق سرنشین و دسته سیم در عقب سمت چپ
- ۱۲۷ ..... IC73 = اتصال داخلی دسته سیم اتاق سرنشین و دسته سیم در عقب سمت راست
- ۱۲۸ ..... IC91 = اتصال داخلی دسته سیم اتاق سرنشین و دسته سیم کنسول



## نقشه‌های موقعیت قطعات نصب شده

- ۱۳۰ ..... کابل‌های مثبت و منفی باتری
- ۱۳۱ ..... دسته سیم اصلی
- ۱۳۳ ..... دسته سیم فن
- ۱۳۴ ..... دسته سیم موتور
- ۱۳۵ ..... دسته سیم سیستم ضد قفل ترمز ABS
- ۱۳۶ ..... دسته سیم اتاق سرنشین و ایربگها (کیسه‌های هوا)
- ۱۳۷ ..... دسته سیم اتاق سرنشین
- ۱۳۸ ..... دسته سیم کنسول
- ۱۳۹ ..... دسته سیم سیستم بخاری
- ۱۴۰ ..... دسته سیم در جلو سمت راننده و در جلو سمت کمک راننده
- ۱۴۱ ..... دسته سیم درهای عقب
- ۱۴۲ ..... دسته سیم مجموعه چراغهای عقب
- ۱۴۳ ..... محل سیم‌ها و کانکتورها

# بخش

# فیوزها



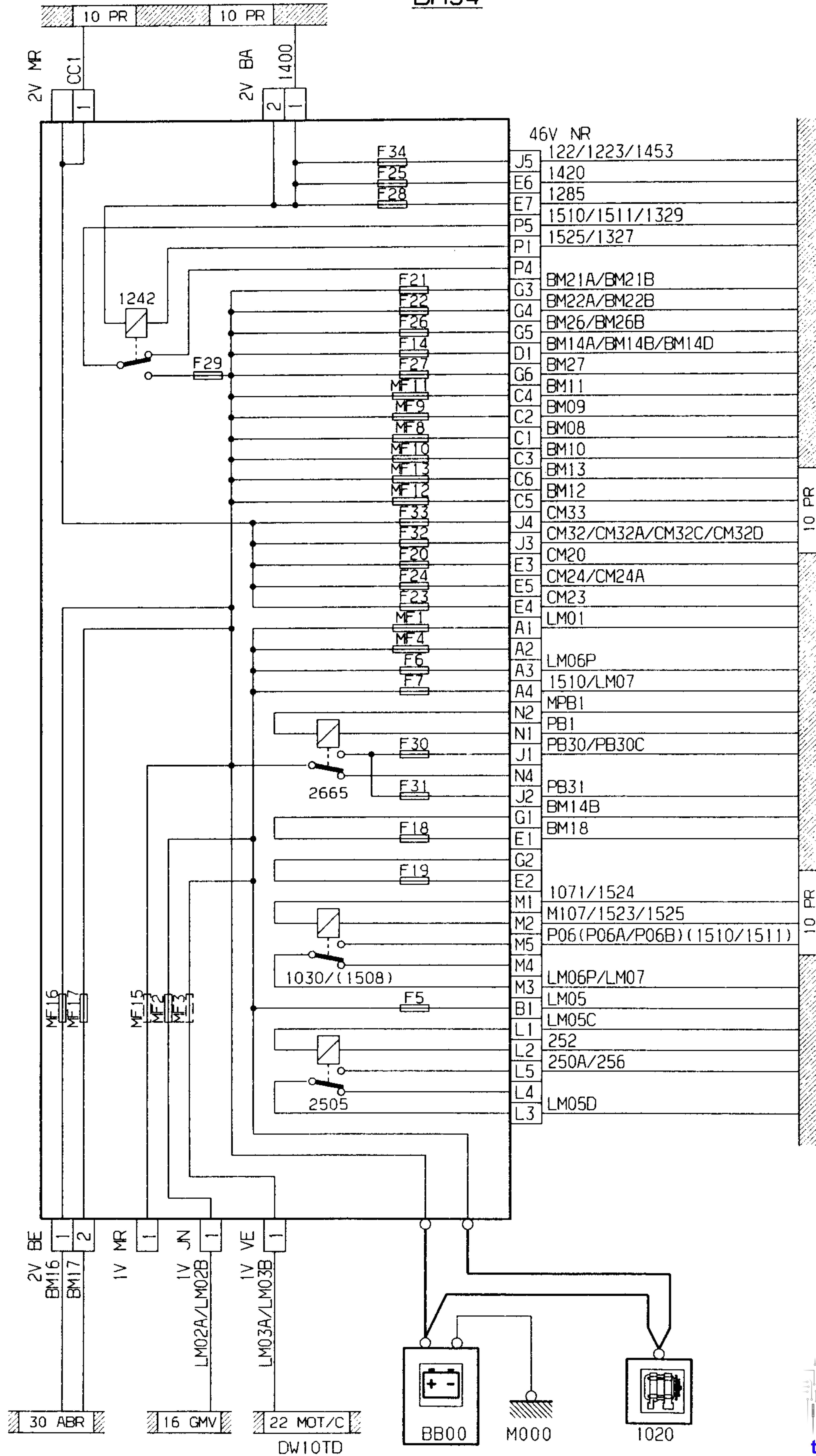
جعبه فیوز داخل محفظه موتور با ۳۴ فیوز (BM34):

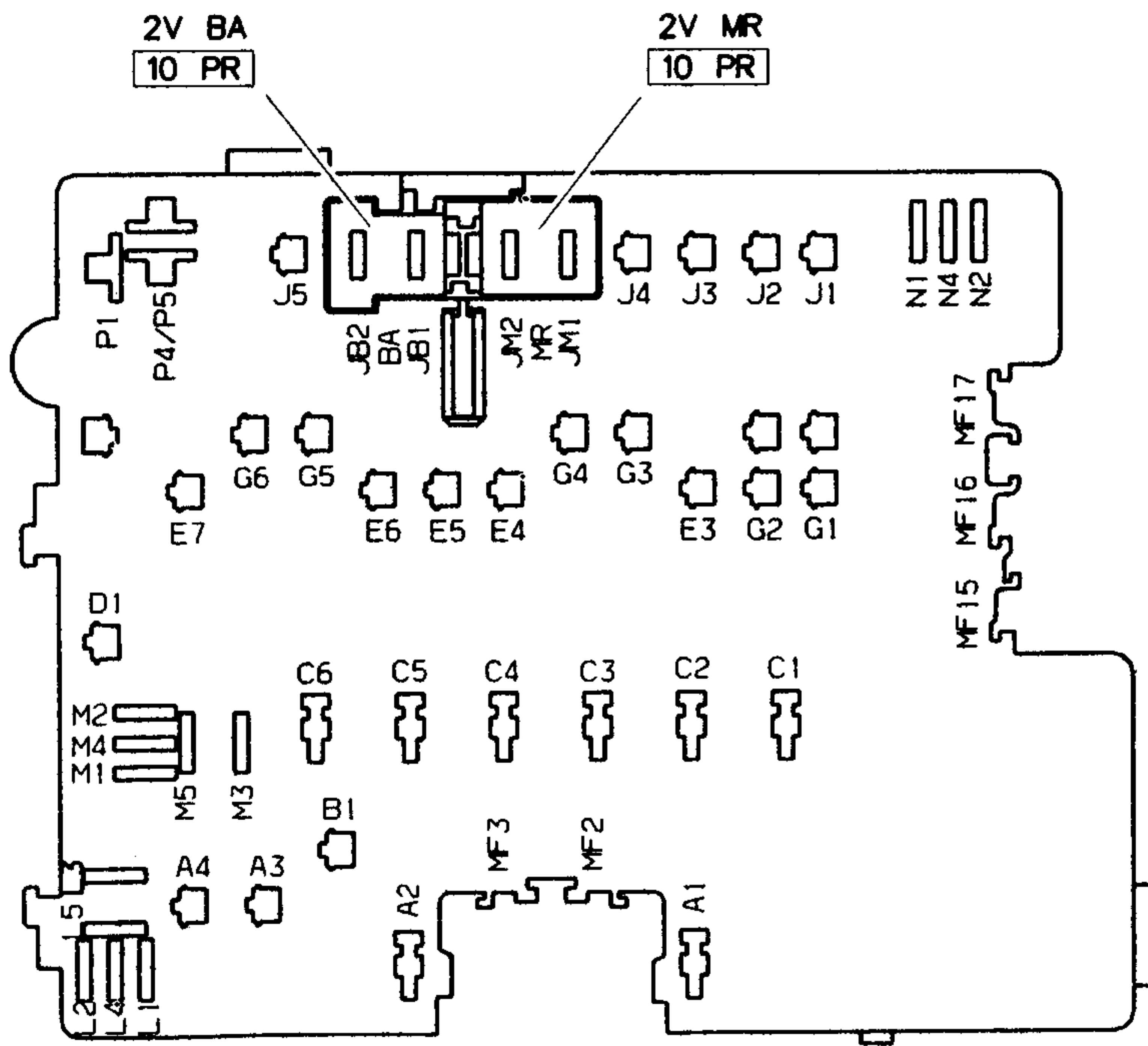
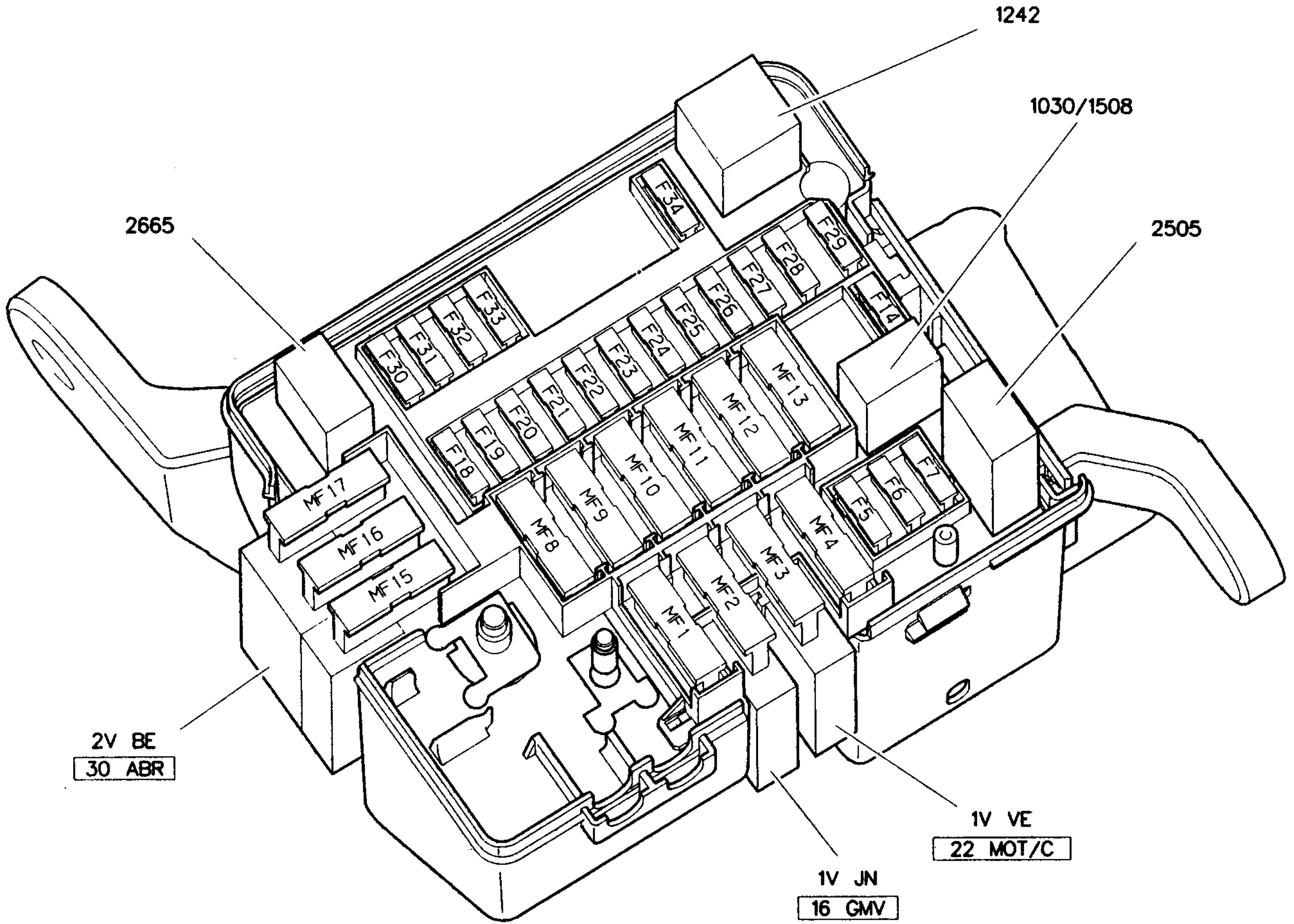
وسیله مرتبط	تغذیه الکتریکی	ماکزیمم جریان	فیوز	
تغذیه جعبه تقسیم محفظه موتور مربوط به گرمکن شیشه عقب و برف پاک‌کن (عقب و جلو)	آلترناتور (+)	70A	MF1	
آزاد		--	MF2	
آزاد		--	MF3	
آزاد		--	MF4	
تغذیه جعبه فیوز داخل اتاق سرنشین	باتری (+)	70A	MF8	
تغذیه BSI (کنترل شیشه‌های الکتریکی جلو / راهنماها)		50A	MF9	
نور بالا و پایین چراغهای جلو		40A	MF10	
تغذیه جعبه فیوز داخل اتاق سرنشین		60A	MF11	
آزاد		50A	MF12	
آزاد		40A	MF13	
سیستم ضد قفل ترمز ABS		30A	MF16	
سیستم ضد قفل ترمز ABS		30A	MF17	
بوق / لامپهای پارک / چراغهای مه‌شکن جلو		آلترناتور (+)	20A/30A	F5
بخاری / سیستم تهویه			10A/20A	F6
رله دور تند فن / فن 100w	5A/20A		F7	
سوکت عیب یابی	باتری (+)	5A/30A	F14	
آزاد	ورودی / خروجی	--	F18	
آزاد		--	F19	
آزاد		ولتاژ بعد از سوئیچ (+ve)	15A	F20
ترموستات سیستم خنک‌کننده موتور - سیستم تنظیم خودکار دمای کولر	باتری (+)	5A	F21	
آزاد		--	F22	
کنترل یونیت سیستم ABS	ولتاژ بعد از سوئیچ (+ve)	5A	F23	
کنترل سیستم سوخت‌رسانی و جرقه / رله دوبل		5A	F24	
پمپ بنزین	رله انژکتور	10A	F25	
کنترل سیستم سوخت‌رسانی و جرقه / پمپ بنزین / انژکتورها / کویل / رله دوبل / گرمکن دریچه گاز / سنسور اکسیژن	باتری (+)	10A/30A	F26	
آزاد		--	F27	
گرمکن دریچه گاز	رله انژکتور	5A	F28	
فن 100w	باتری (+)	20A/30A	F29	
لامپ مه‌شکن جلو سمت راست		10A	F30	
لامپ مه‌شکن جلو سمت چپ		10A	F31	
چراغهای دنده عقب / سنسور سرعت خودرو / سوکت عیب یابی	ولتاژ بعد از سوئیچ (+ve)	10A	F32	
کنترل یونیت گیربکس اتوماتیک (AL4)		10A	F33	
سنسور فشار هوا / سنسور اکسیژن	رله انژکتور	5A/15A	F34	





BM34







جعبه فیوز داخل اتاق سرنشین با ۱۲ فیوز (BH12):

فیوز	ماکزیمم جریان	تغذیه الکتریکی	و دیپله مرتبط
F29	10A	نور بالای چراغ (+)	نور بالای چراغ جلو سمت چپ
F30	10A		نور بالای چراغ جلو سمت راست / لامپ هشدار نور بالا
F31	10A	نور پایین چراغ (+)	نور پایین چراغ جلو سمت چپ
F32	10A		نور پایین چراغ جلو سمت راست / لامپ هشدار نور پایین
F33	--		آزاد
F34	10A		چراغهای جانبی (+)
F35	10A	(پارک)	چراغ جانبی جلو سمت راست / مجموعه لامپهای عقب سمت راست
F36	--	ولتاژ بعد از سوئیچ (+ve) در حالت موتور خاموش	آزاد
F37	5A		کنترل یونیت سیستم خنک کننده موتور
F38	5A		فن / سوئیچ سه مرحله ای
F39	--		آزاد
F40	40A		فن بخاری - کولر (با سیستم کولر)



شرکت تهیه و توزیع قطعات و لوازم یدکی  
ایران خودرو و سایپا، (ایساکو)

راهنمای تعمیرات

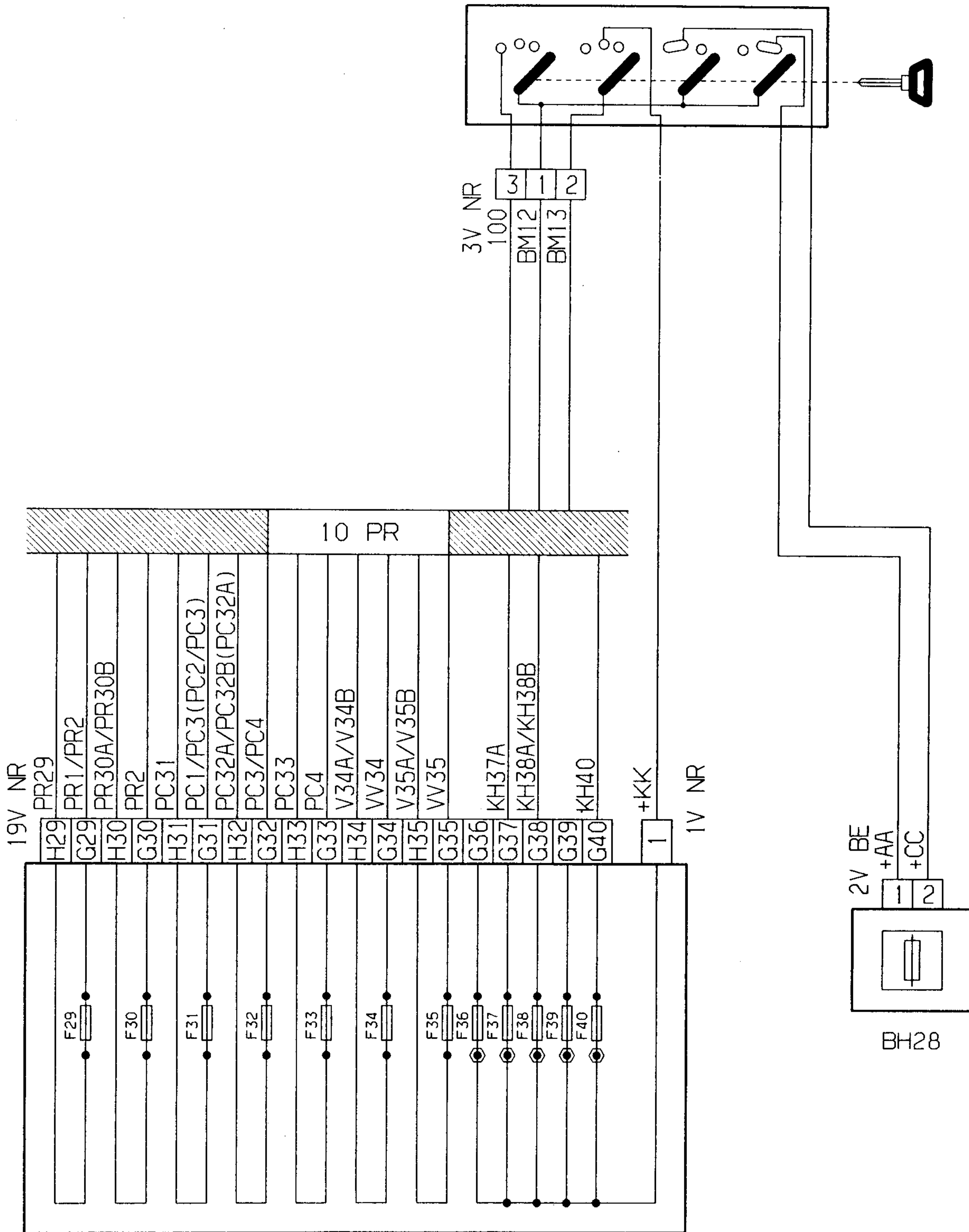
فصل: نقشه های الکتریکی

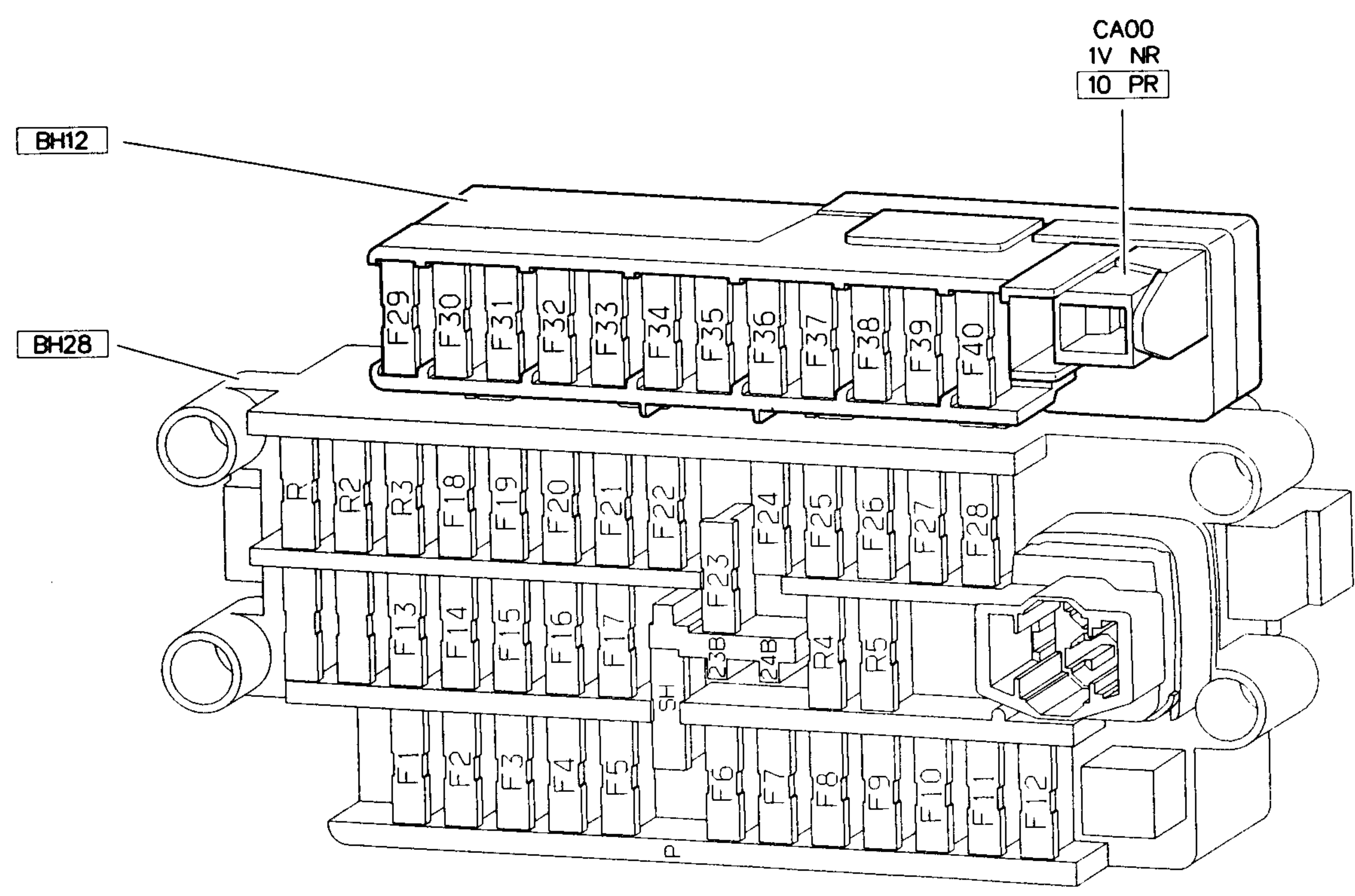
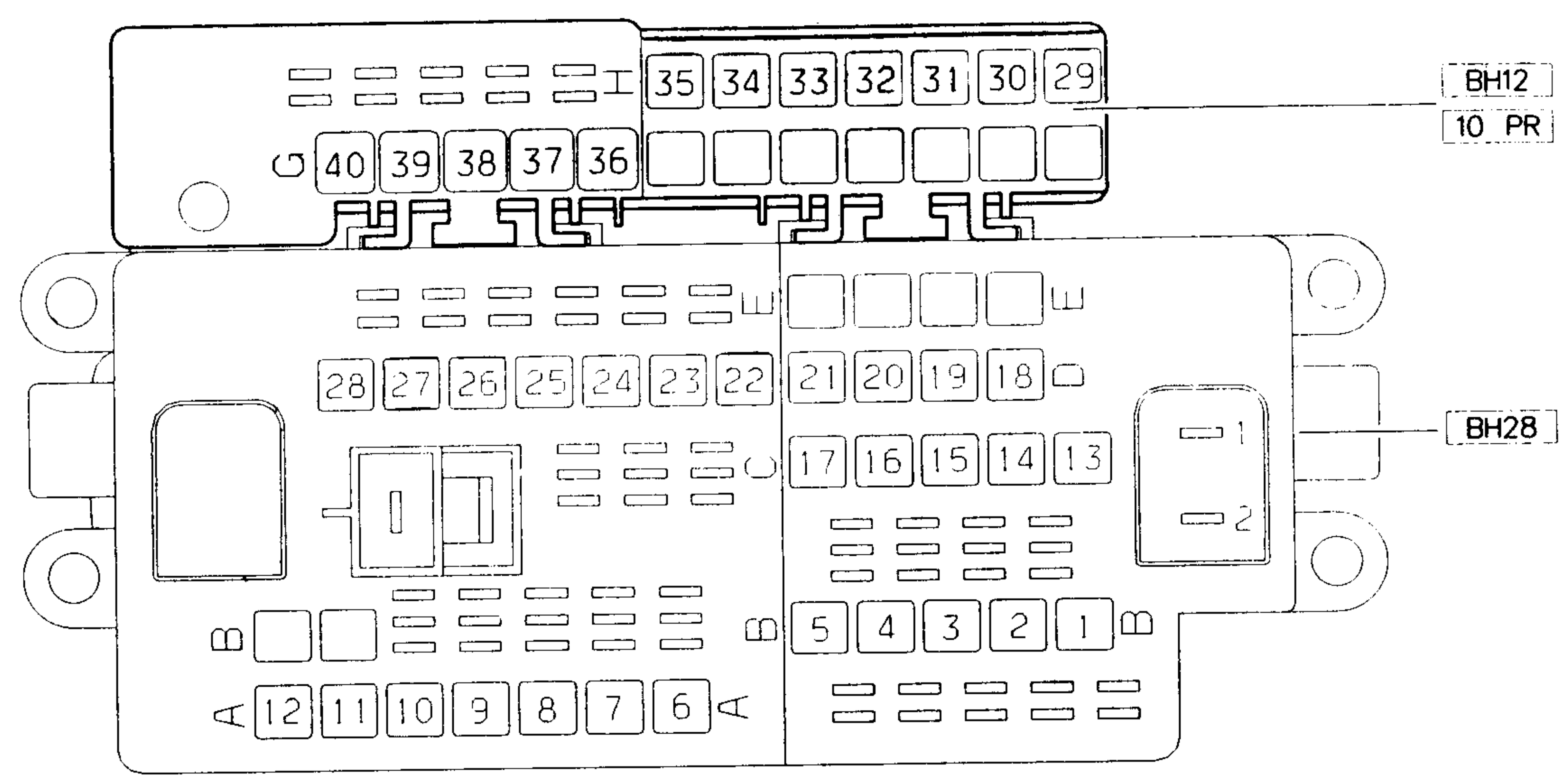
بخش: فیوزها

محصول: پژو 206

**COMTECH**  
computer technology  
tamiraat.com منبع مقاله

BH12





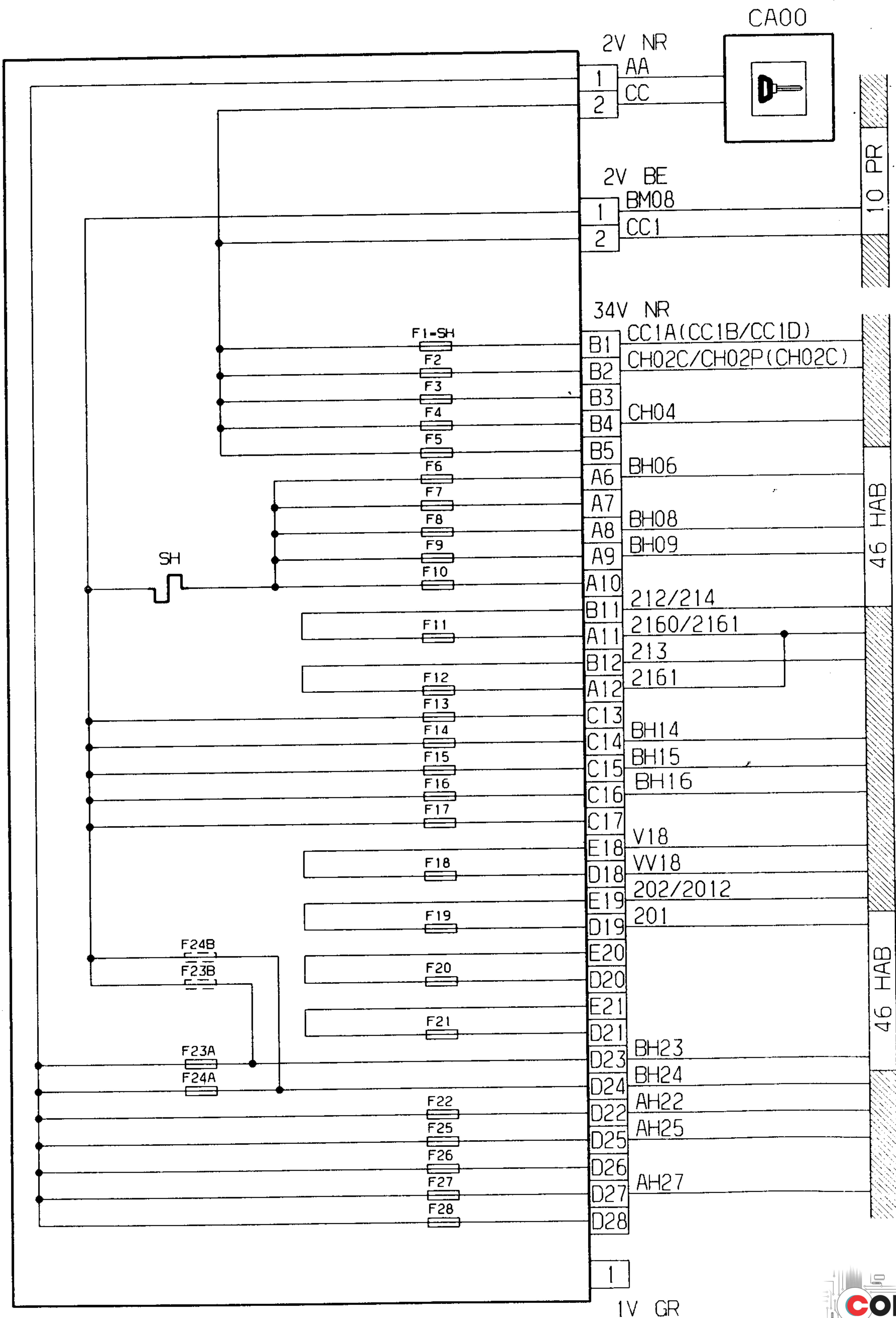


جعبه فیوز داخل اتاق سرنشین با ۲۸ فیوز (مدل بدون شیشه بالابر عقب الکتریکی) (BH28-1):

وسیله مرتبط	تغذیه الکتریکی	ماکزیمم جریان	فیوز
کیسه هوای جلو / سوئیچ چراغ ترمز / تغذیه BSI	ولتاژ بعد از سوئیچ (+ve)	شنت فلزی	F1
صفحه نشان دهنده‌ها		5A	F2
آزاد		--	F3
BSI		5A	F4
آزاد		--	F5
کنترل سیستم سوخت رسانی و جرقه	باتری (+) ولتاژ بعد از سوئیچ (+ve)	5A	F6
آزاد		--	F7
کنترل یونیت سیستم خنک کننده موتور / صفحه نشان دهنده‌ها / فلاشر / ساعت / لامپ سقفی		10A	F8
BSI		5A	F9
آزاد		--	F10
چراغ ترمز سمت چپ / چراغ سوم ترمز		10A	F11
چراغ ترمز سمت راست		10A	F12
آزاد		--	F13
آزاد		--	F14
لامپ صندوق عقب		20A	F15
آزاد	--	F16	
آزاد	--	F17	
چراغ پلاک / روشنایی فندک / ساعت / روشنایی صفحه نمایش / روشنایی پنل بخاری / روشنایی رادیو / روشنایی زیر سیگاری / روشنایی انتخاب دنده اتوماتیک / سوئیچ خودرو	چراغ جانبی (+) (پارک)	10A	F18
چراغ مه شکن عقب / لامپ هشدار چراغ مه شکن عقب داخل صفحه نشان دهنده‌ها	چراغ مه شکن عقب	5A	F19
آزاد	ورودی / خروجی	--	F20
آزاد		--	F21
لامپ نقشه خوانی / لامپ سقفی / ساعت / صفحه نشان دهنده‌ها / شیشه بالابر عقب	تجهیزات جانبی (+ve)	10A	F22
فندک	تجهیزات جانبی (+ve)	20A	F23A
فندک	باتری (+)	20A	F23B
رادیو	تجهیزات جانبی (+ve)	15A	F24A
رادیو	باتری (+)	15A	F24B
برف پاک‌کن جلو و عقب	تجهیزات جانبی	20A	F25
آزاد		--	F26
BSI		5A	F27
آزاد		--	F28

R1 = 5A , R2 = 10A , R3 = 30A , R4 = 20A , R5 = 15A

فیوزهای پدک:





شرکت تهیه و توزیع قطعات و لوازم الکترونیکی  
ایران خودرو ساینس (ایساکو)

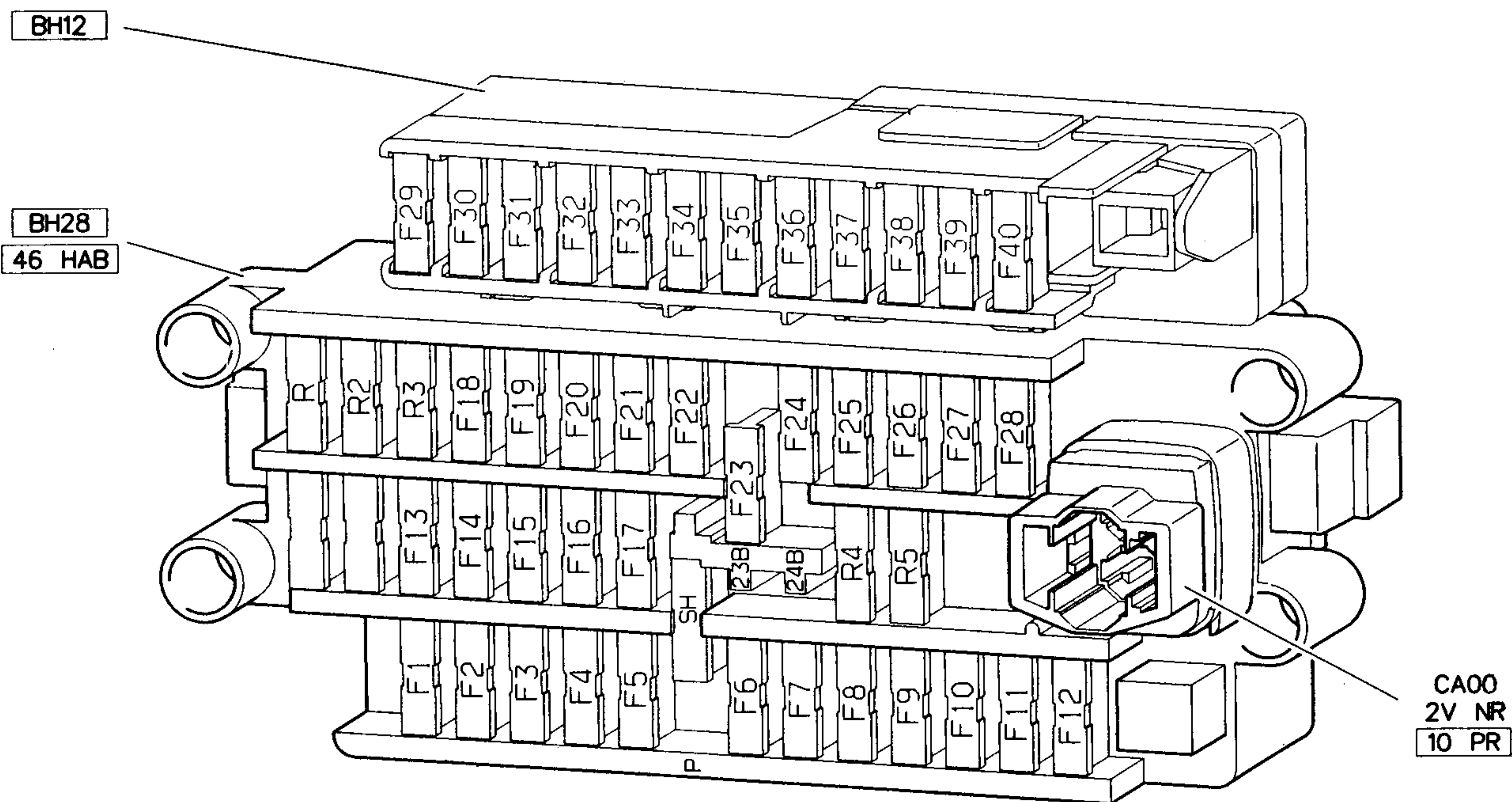
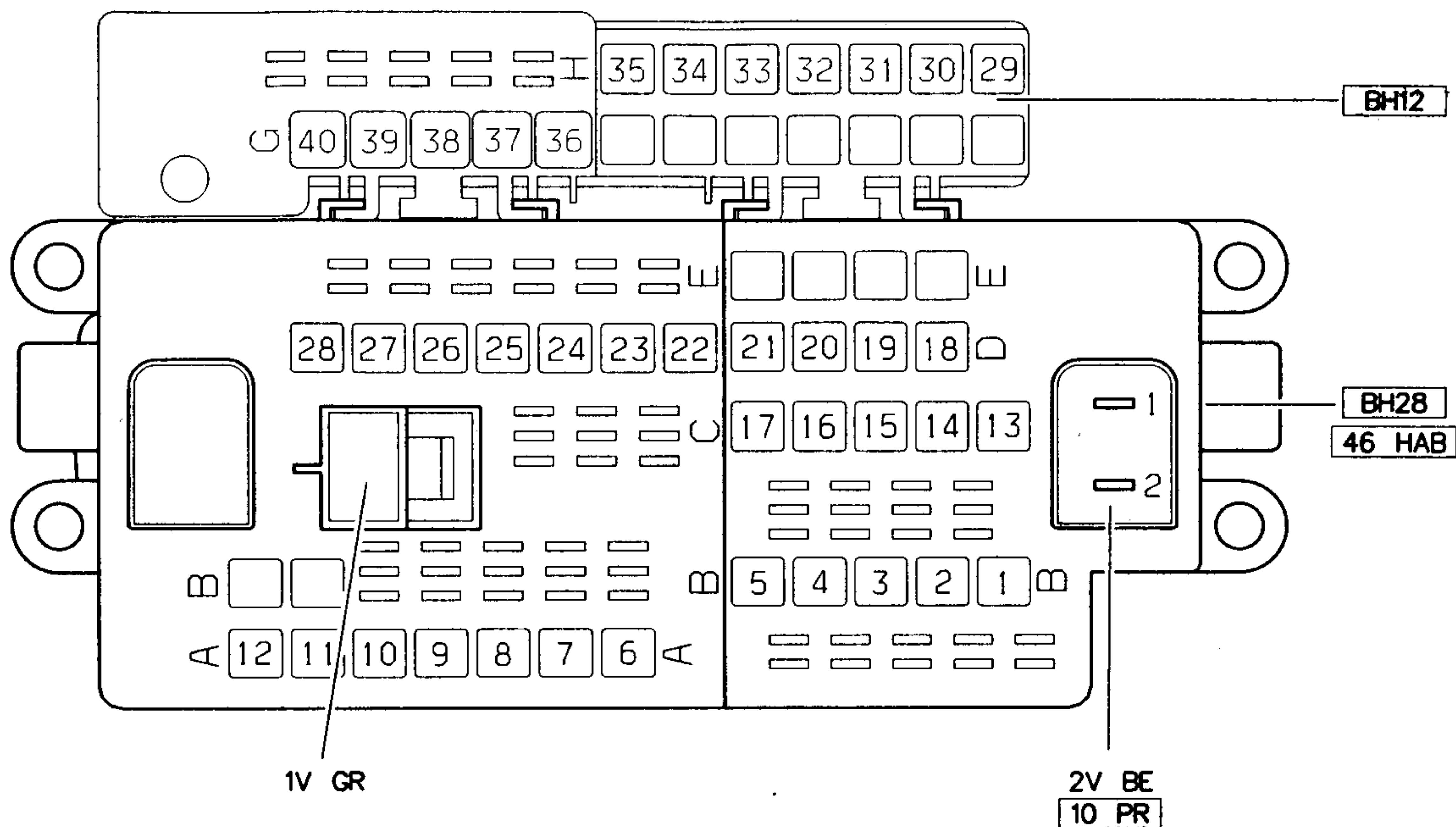
راهنمای تعمیرات

فصل: نقشه های الکتریکی

بخش: فیوزها

محصول: پژو 206

BH28-1







جعبه فیوز داخل اتاق سرنشین با ۲۸ فیوز (مدل دارای شیشه بالابر عقب الکتریکی) (BH28-2):

وسیله مرتبط	تغذیه الکتریکی	ماکزیمم جریان	فیوز
کیسه هوای جلو / سوئیچ چراغ ترمز / تغذیه BSI صفحه نشان دهنده‌ها	ولتاژ بعد از سوئیچ (+ve)	شنت فلزی	F1
		5A	F2
		--	F3
		5A	F4
		--	F5
کنترل یونیت سیستم سوخت رسانی و جرقه	باتری (+)	5A	F6
		--	F7
		10A	F8
		5A	F9
		--	F10
کنترل یونیت سیستم خنک کننده موتور / صفحه نشان دهنده‌ها / فلاشر / ساعت / لامپ سقفی	ولتاژ بعد از سوئیچ (+ve)	10A	F11
		10A	F12
		--	F13
		30A	F14
		20A	F15
چراغ ترمز سمت چپ / چراغ سوم ترمز چراغ ترمز سمت راست	باتری (+)	--	F16
		--	F17
		10A	F18
		5A	F19
		--	F20
چراغ پلاک / روشنایی فندک / ساعت / روشنایی صفحه نشان دهنده‌ها / روشنایی پنل بخاری / روشنایی رادیو / روشنایی زیر سپکاری / روشنایی انتخاب دنده اتوماتیک / سوئیچ خودرو	چراغ مه شکن عقب	5A	F19
		--	F20
چراغ مه شکن عقب / لامپ هشدار چراغ مه شکن عقب داخل صفحه نشان دهنده‌ها	ورودی / خروجی	--	F21
		--	F21
لامپ نقشه خوانی / لامپ سقفی / ساعت / صفحه نشان دهنده‌ها / شیشه بانبر عقب	تجهیزات جانبی (+ve)	10A	F22
		20A	F23A
فندک	تجهیزات جانبی (+ve)	20A	F23B
فندک	باتری (+)	20A	F23B
رادیو	تجهیزات جانبی (+ve)	15A	F24A
رادیو	باتری (+)	15A	F24B
برف پاک‌کن جلو و عقب	تجهیزات جانبی (+ve)	20A	F25
		--	F26
		5A	F27
		--	F28

R1 = 5A , R2 = 10A , R3 = 30A , R4 = 20A , R5 = 15A

فیوزهای پدک:



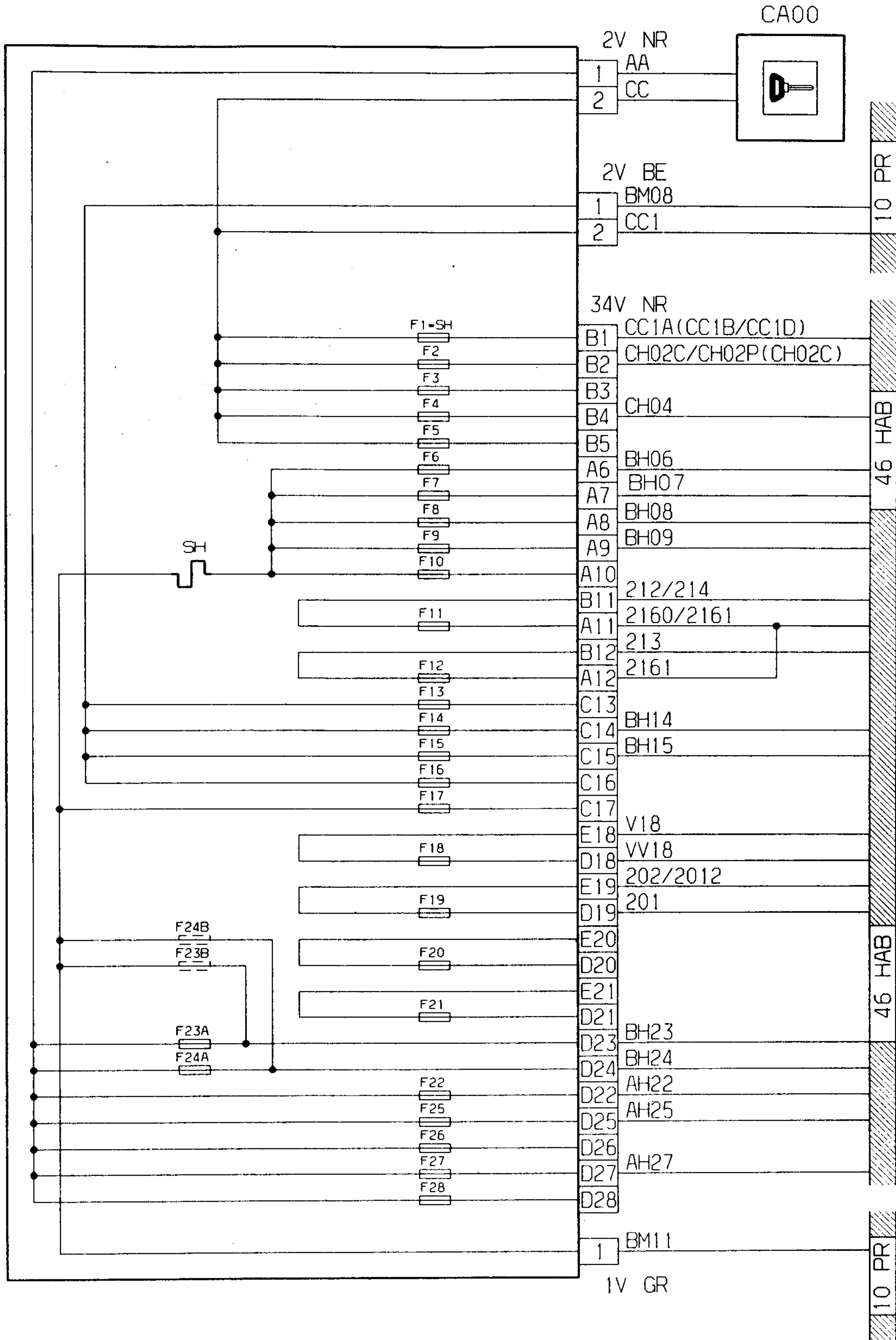
شرکت تیر و توزیع قطعات و لوازم برقی  
ایران خودروسازان - (ایساکو)

راهنمای تعمیرات

فصل: نقشه های الکتریکی

بخش: فیوزها

محصول: پژو 206





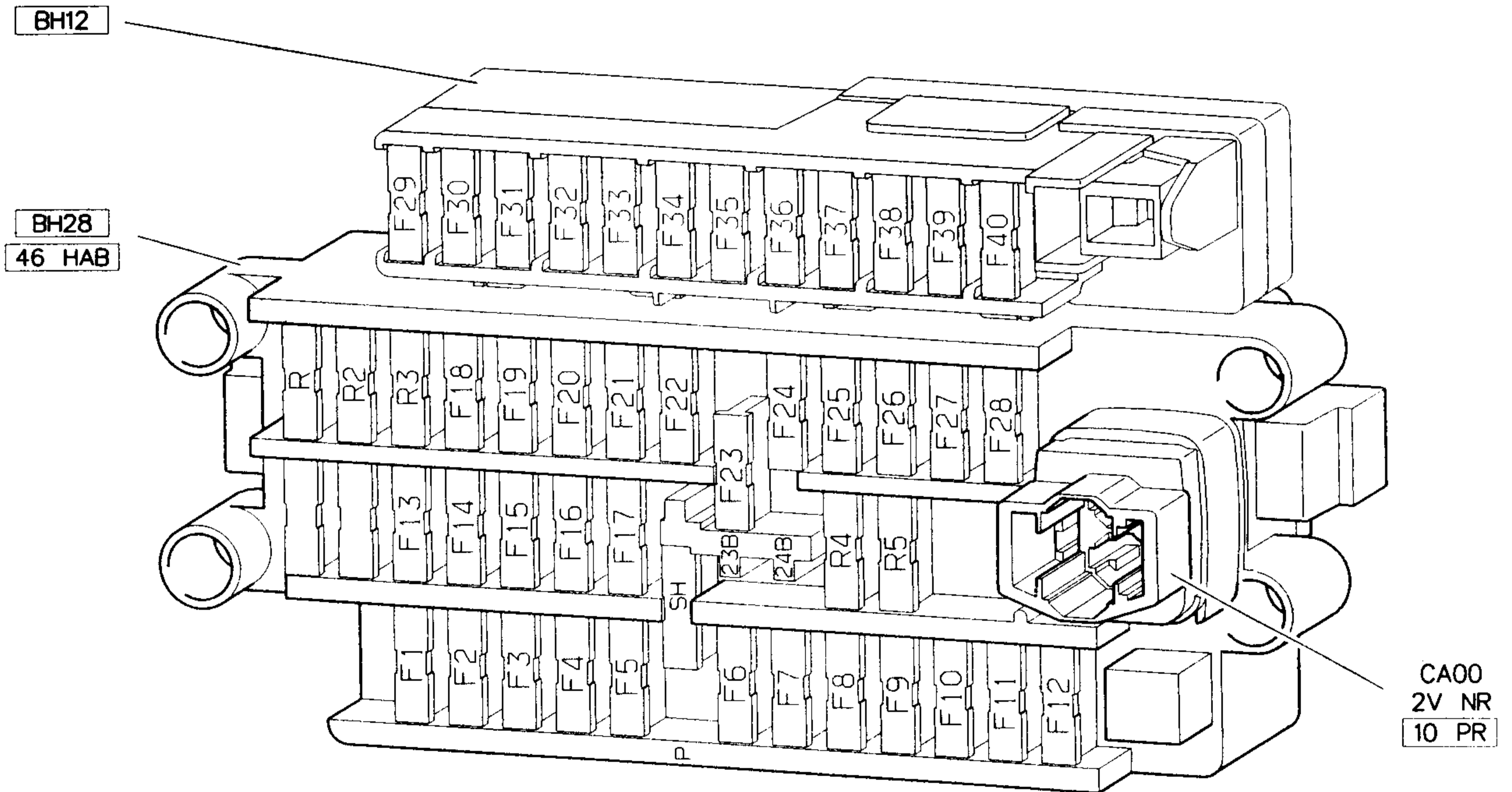
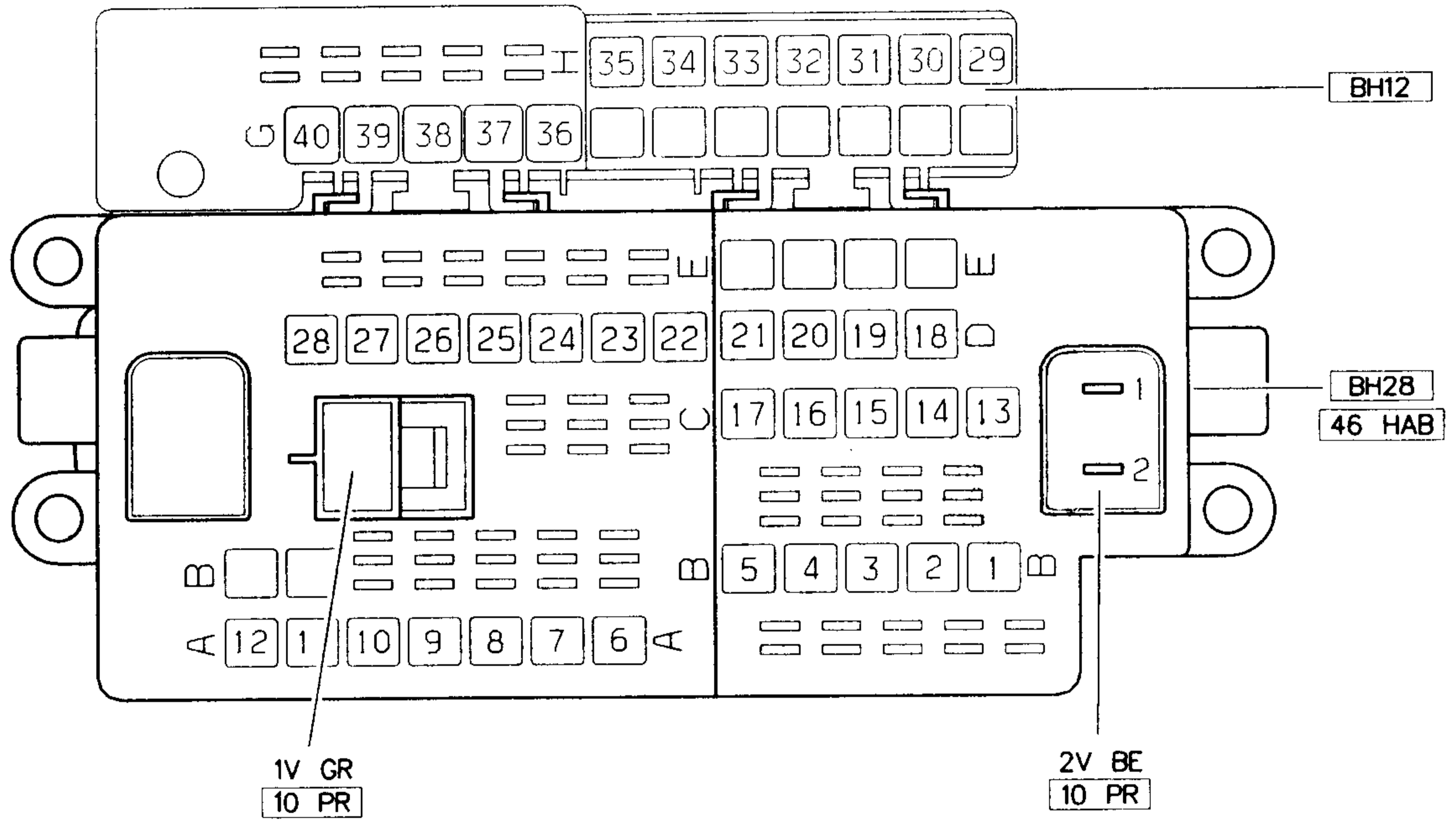
شرکت تیراات فناوری اطلاعات  
ایران فردا، امروز بسازیم

راهنمای تعمیرات

فصل: نقشه های الکتریکی

بخش: فیوزها

محصول: پژو 206



tamiraat.com منبع مقاله



فیوزهای نصب شده بر روی BSI :

وسیله مرتبط	تغذیه الکتریکی	ماکزیمم جریان	فیوز
راهنماها / فلاشر	باتری (+)	15A	A
برف پاک‌کن جلو		15A	B
گرمکن شیشه عقب / گرمکن آینه‌ها		30A	C
برف پاک‌کن عقب		15A	D
قفل کننده درها		20A	E
شیشه بالبرهای جلو		30A	F



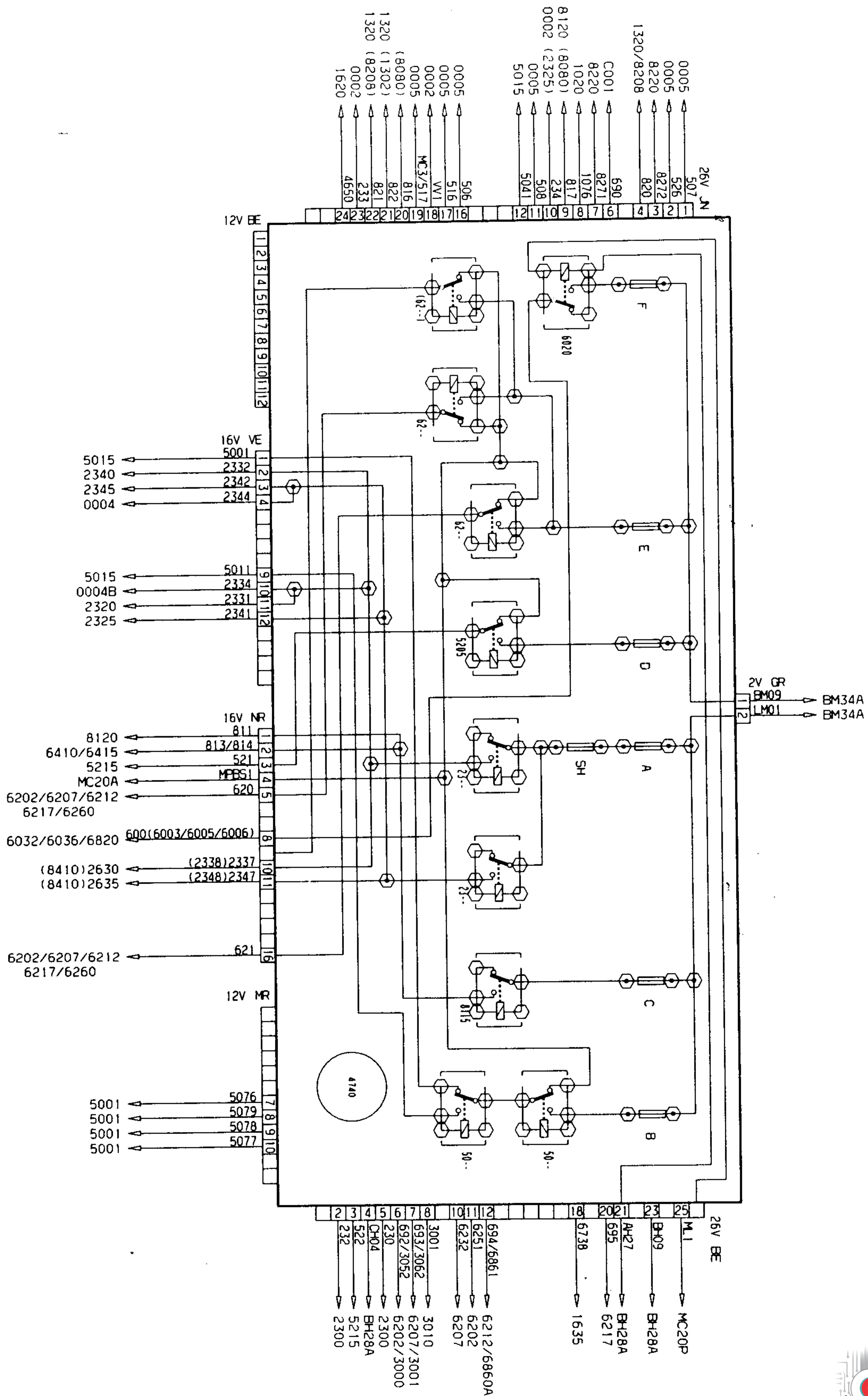
شرکت تیرا تجهیزاتهات و لوازم برقی  
ایران خودروسازان (ایساکو)

راهنمای تعمیرات

فصل: نقشه های الکتریکی

بخش: فیوزها

محصول: پژو 206





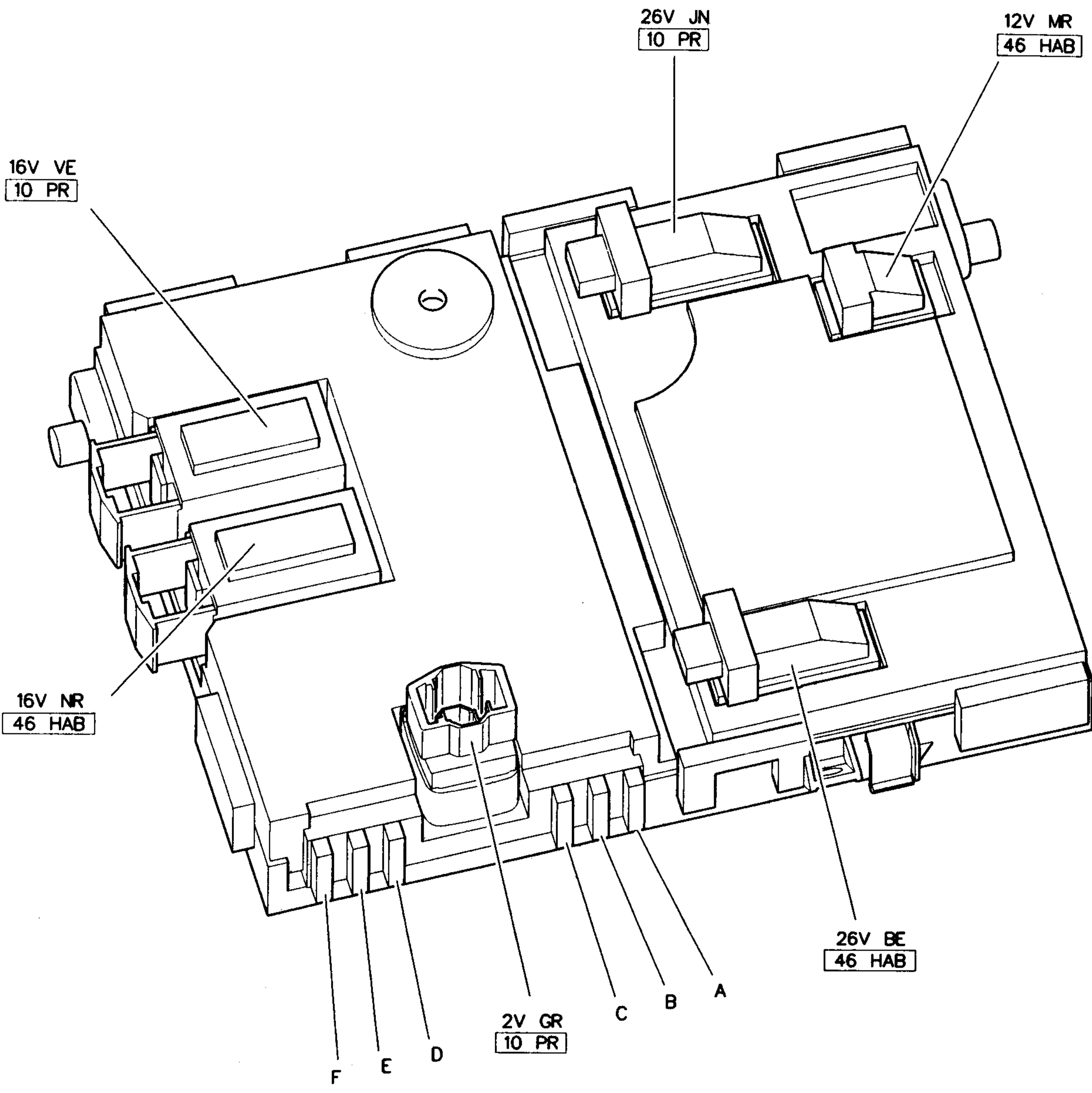
شرکت تیر و توزیع قطعات لوازم پزشکی  
ایران خودروسازان (ایساکو)

راهنمای تعمیرات

فصل: نقشه های الکتریکی

بخش: فیوزها

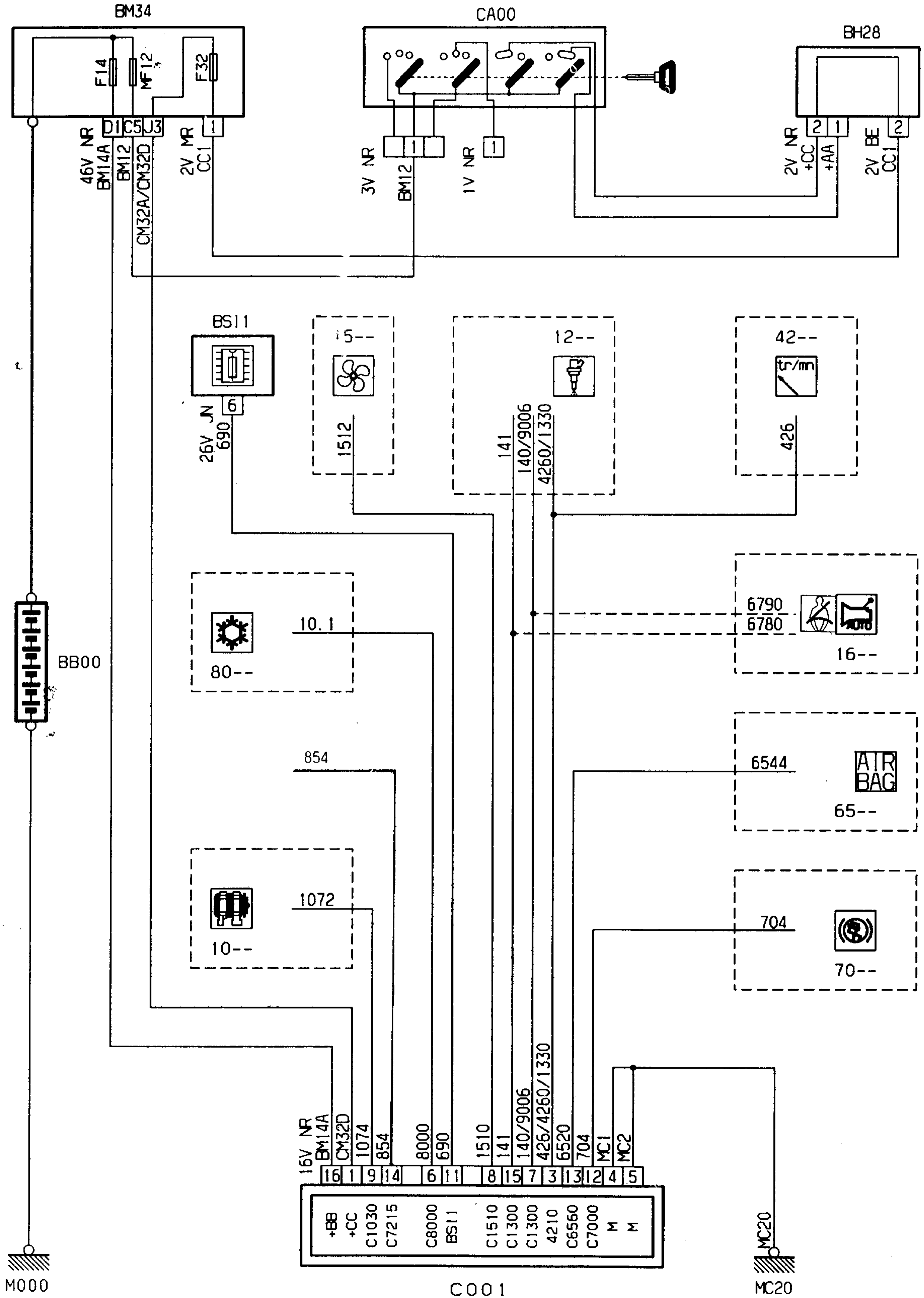
محصول: پژو 206



# بخش

# سوکت عیب‌یابی

### سوکت عیب یابی (C001):



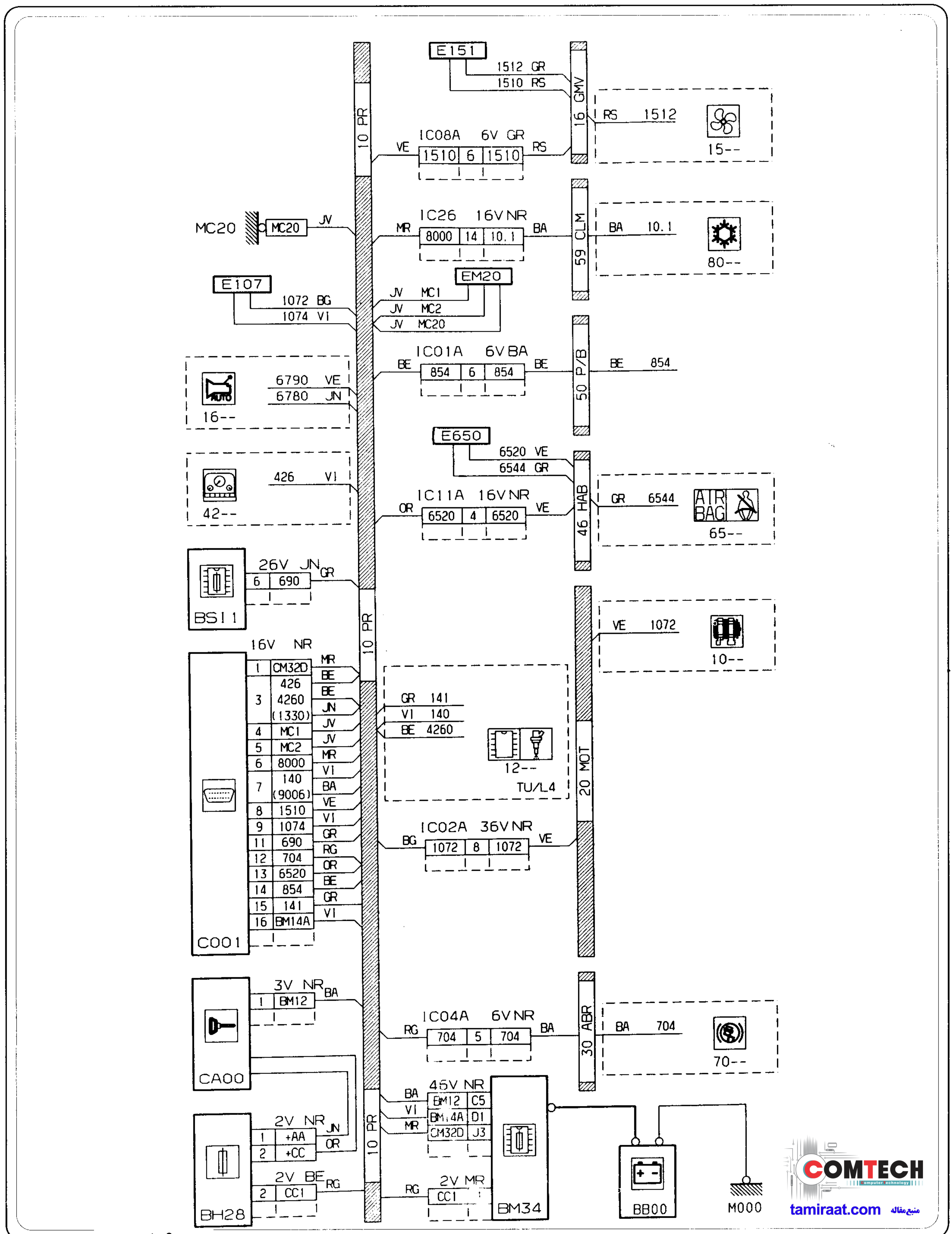




فصل: نقشه های الکتریکی

بخش: سوکت عیب یابی

محصول: پژو 206





شرکت تهیه و توزیع قطعات و لوازم یدکی  
ایران خودرو سانس (ایساکو)

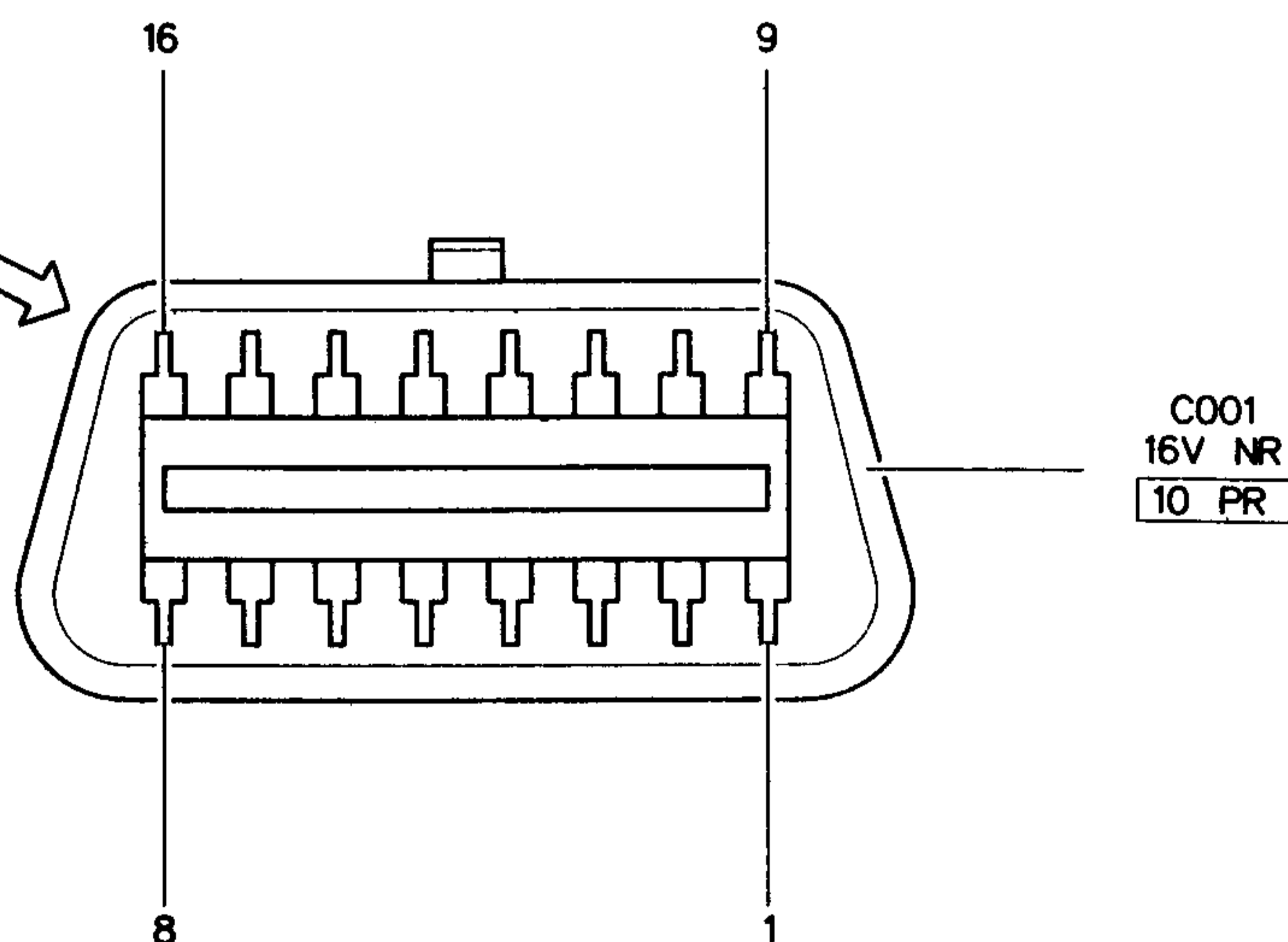
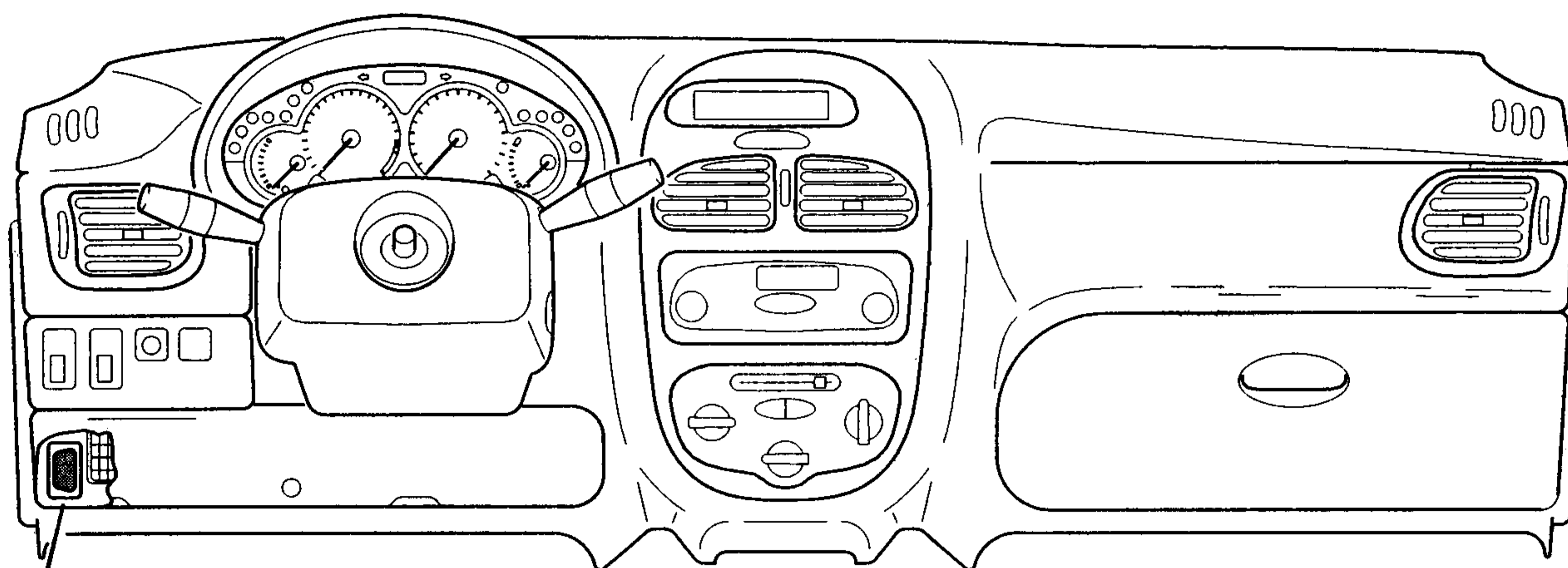
راهنمای تعمیرات

فصل : نقشه های الکتریکی

بخش : سوکت عیب یابی

محصول : پژو 206

### سوکت عیب یابی :





موسسه تخصصی تعمیرات کامپیوتر  
و تجهیزات الکترونیک

راهنمای تعمیرات

محصول: پژو 206

بخش: صفحه نشان دهنده‌ها

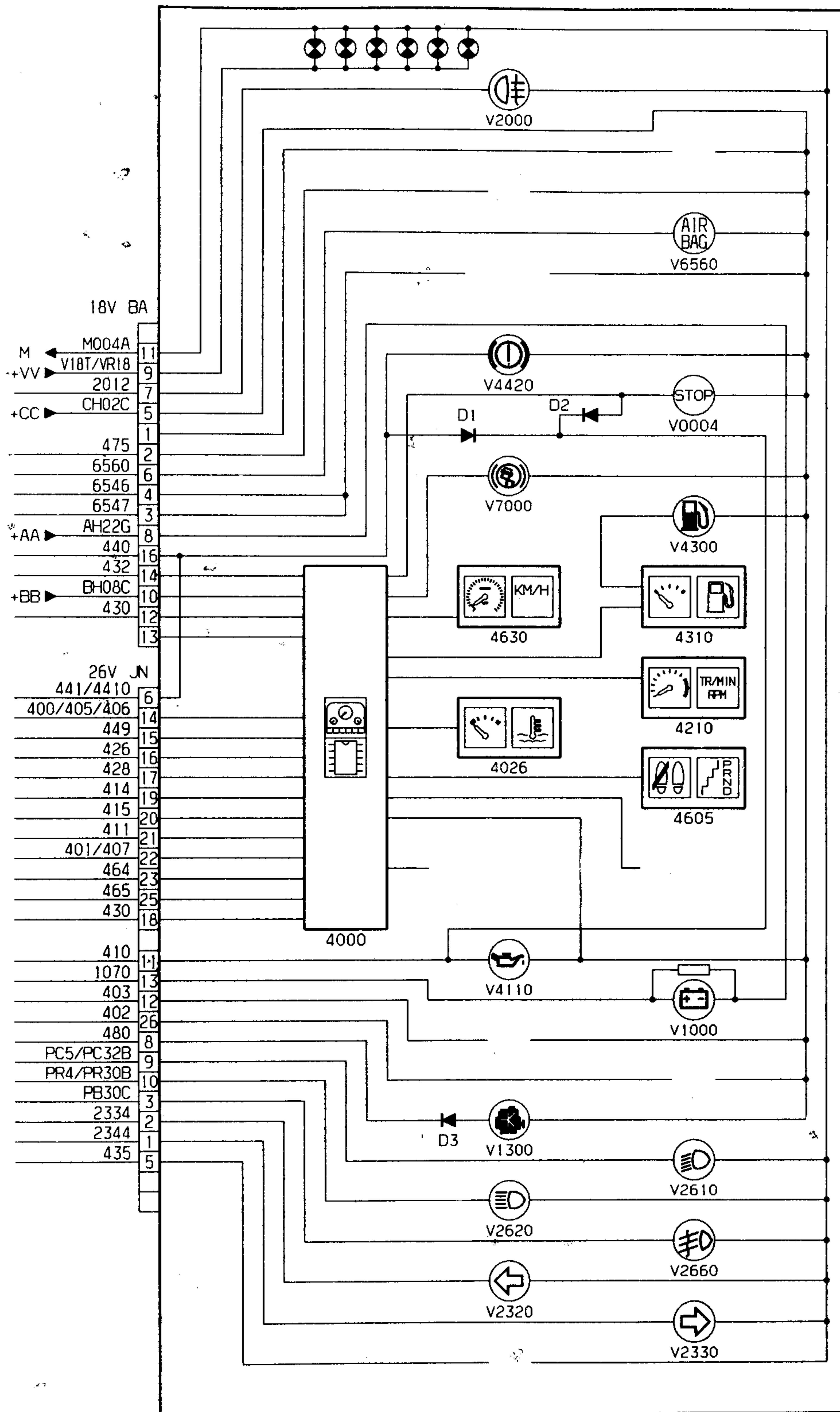
فصل: نقشه‌های الکتریکی

# بخش

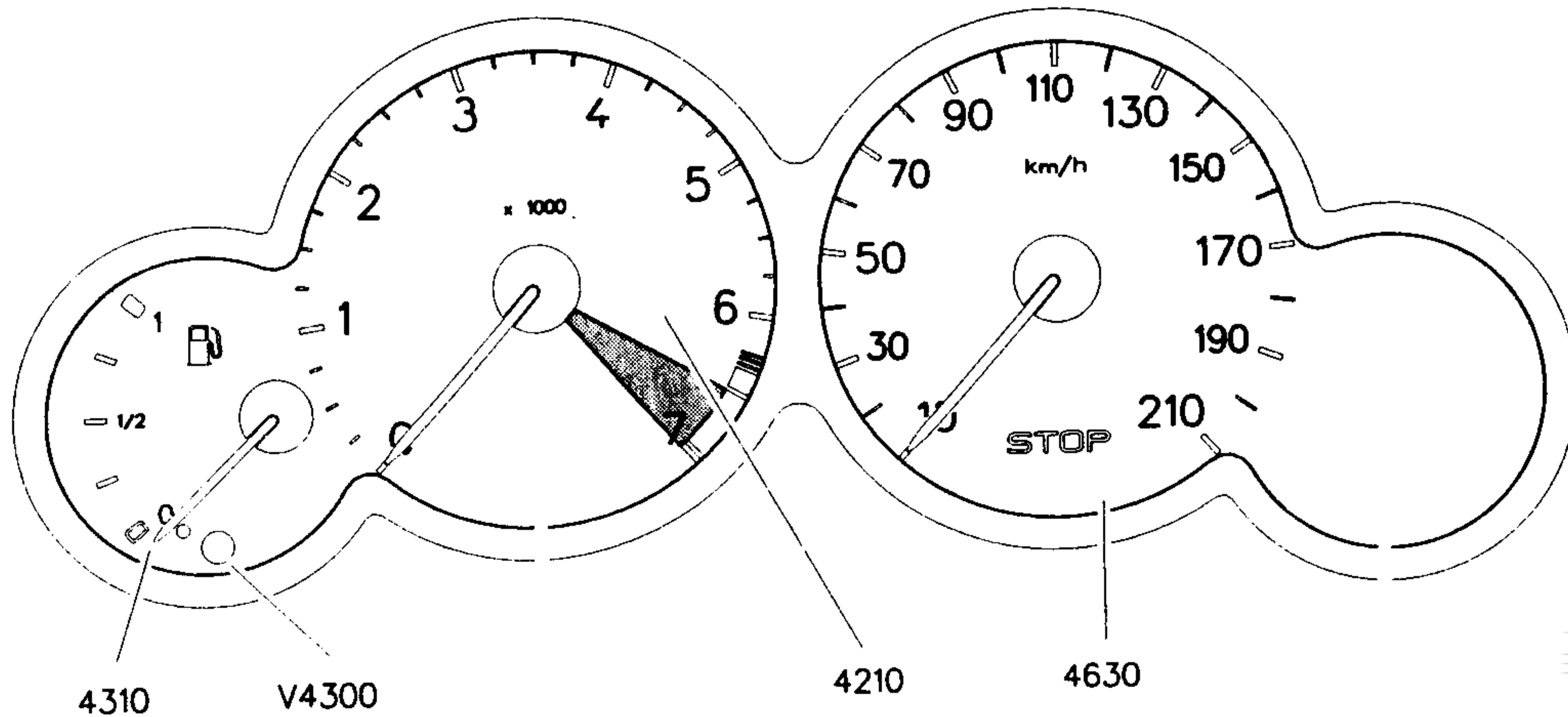
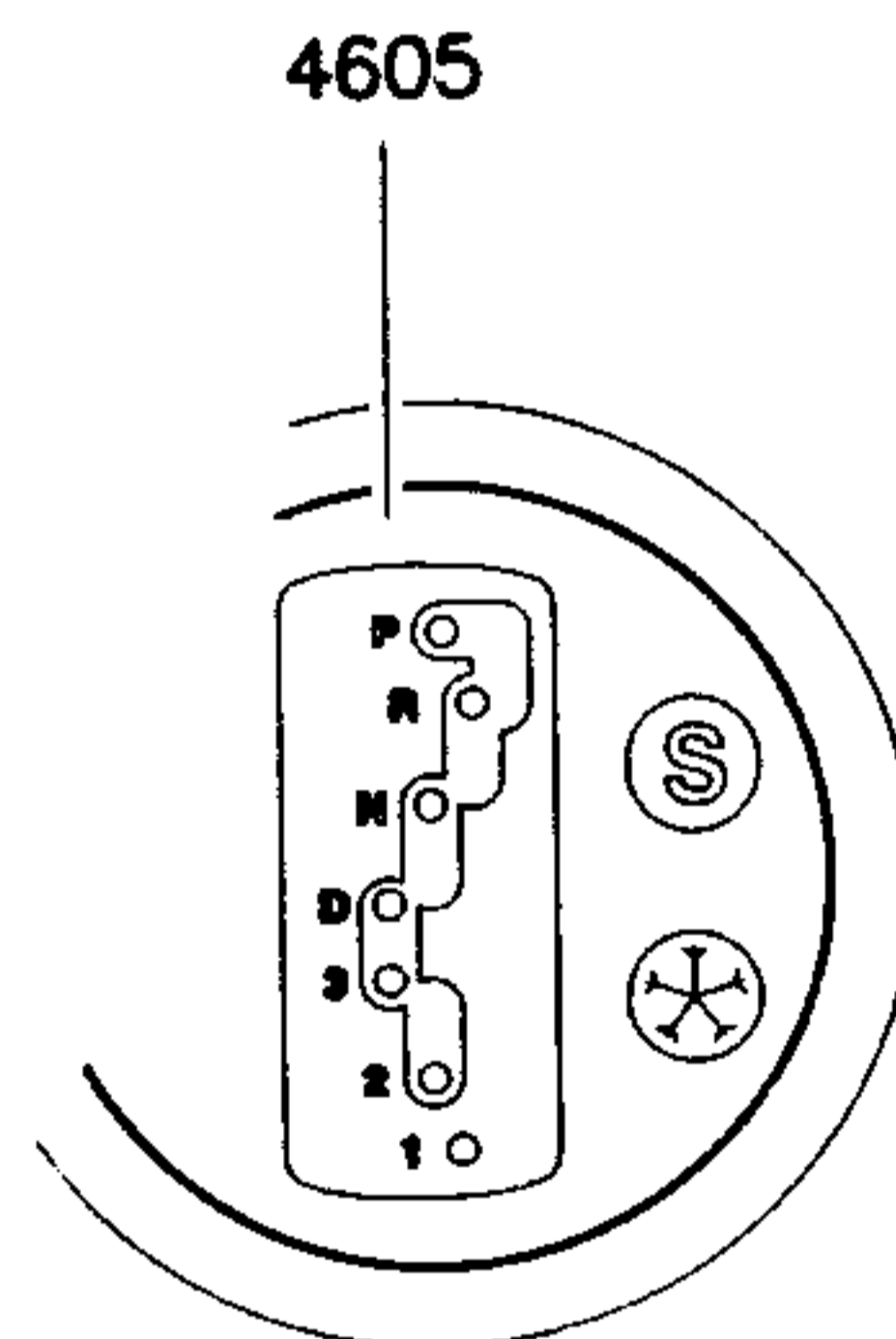
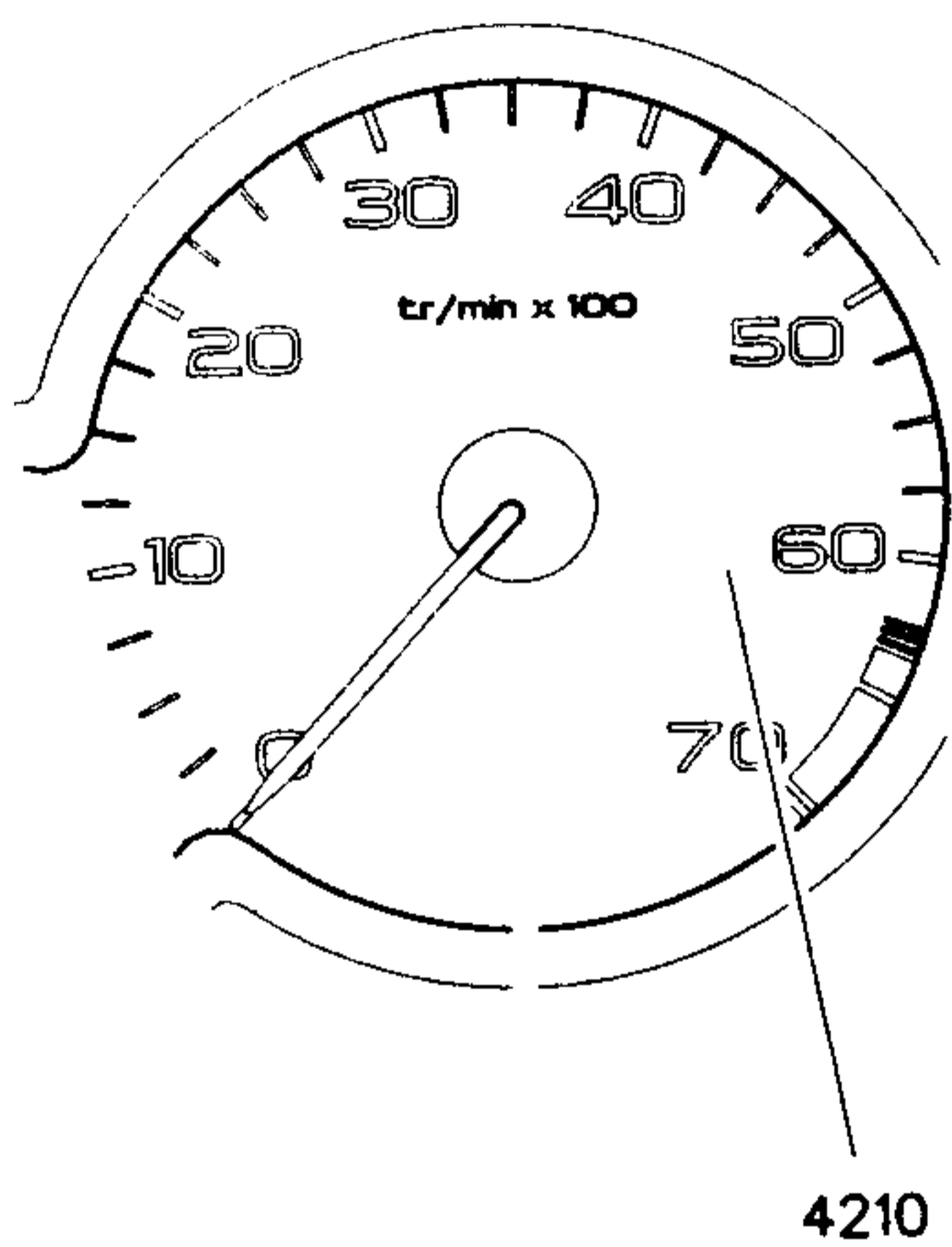
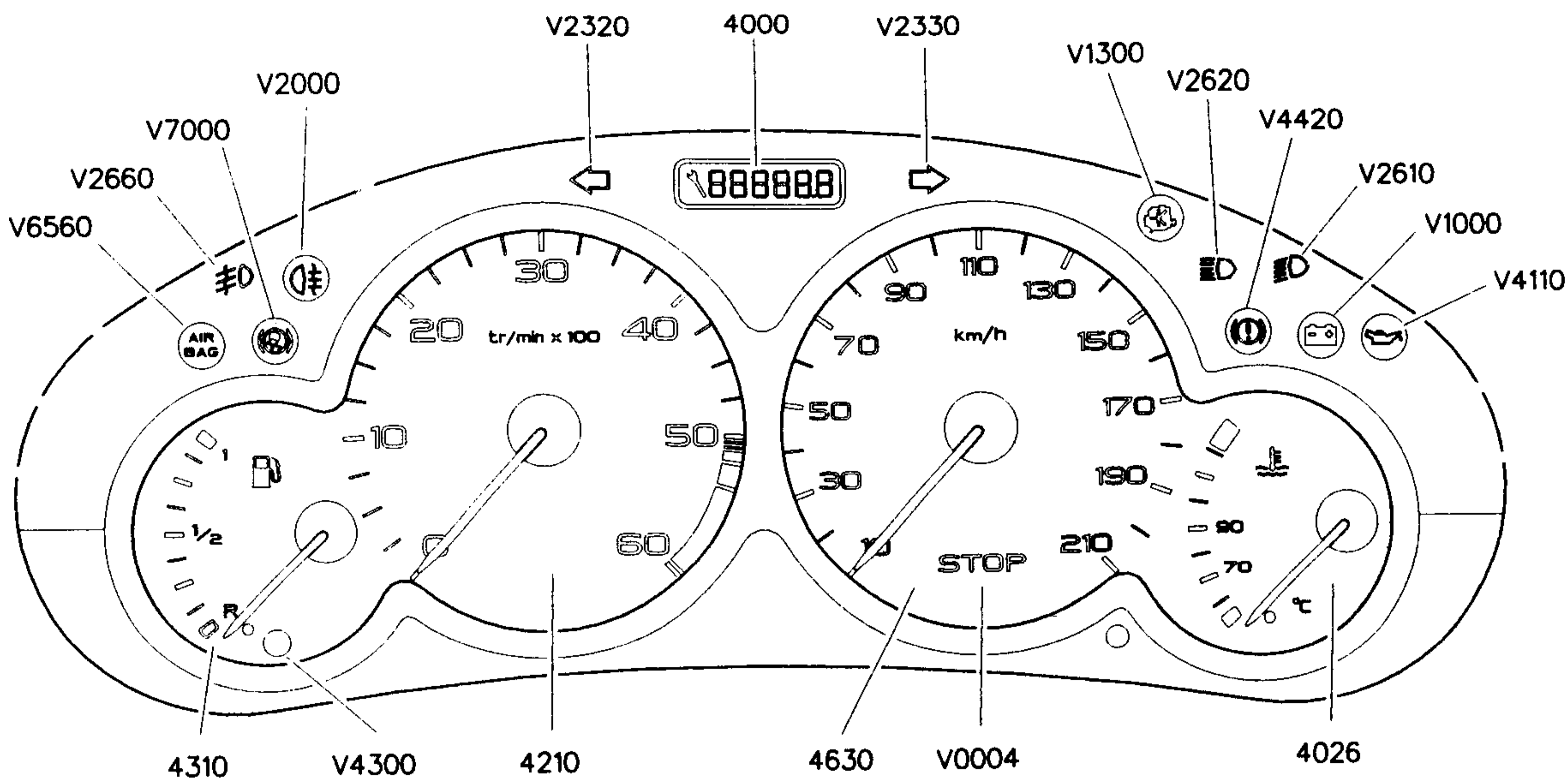
## صفحه نشان دهنده‌ها



صفحه نشان دهنده‌ها:



0004





شرکت تیر و تونج قطعات و لوازم برقی  
ایران خودروسازان (ایساکو)

راهنمای تعمیرات

محصول: پژو 206

بخش: قدرت

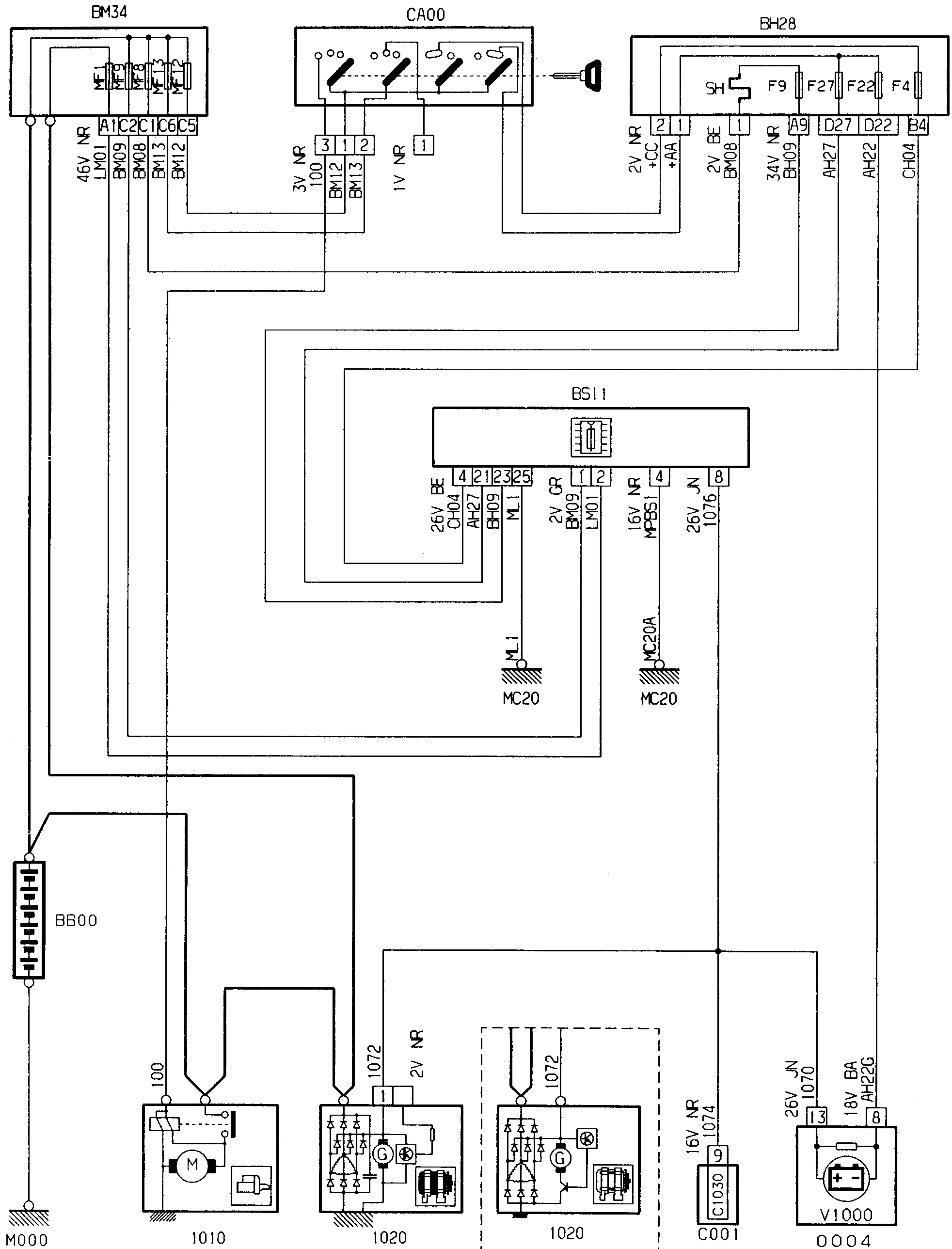
فصل: نقشه‌های الکتریکی

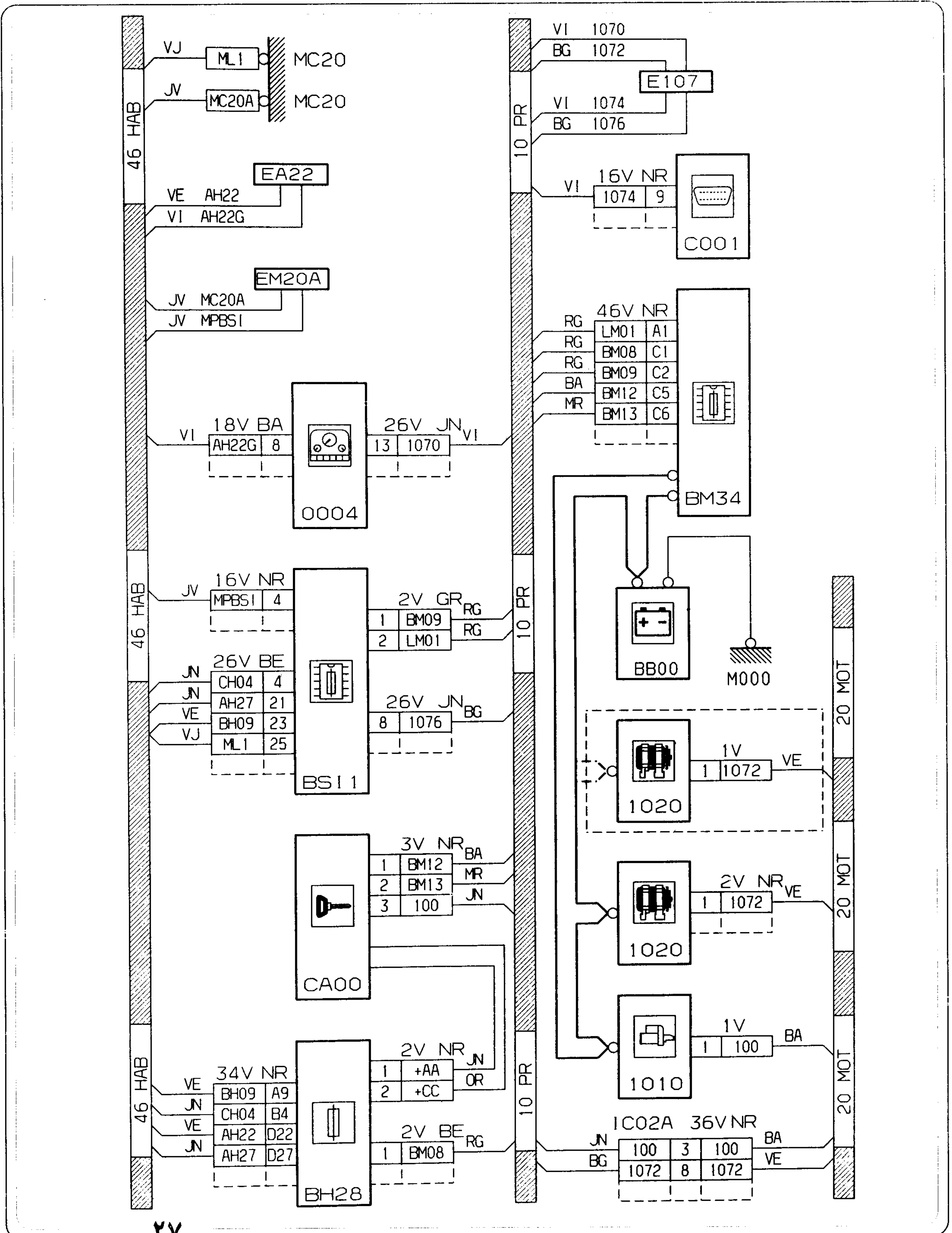
# بخش

# قدرت



ارتباط سیستم آلترناتور با BSI (برای مدل های با شیشه بالا بر عقب دستی):

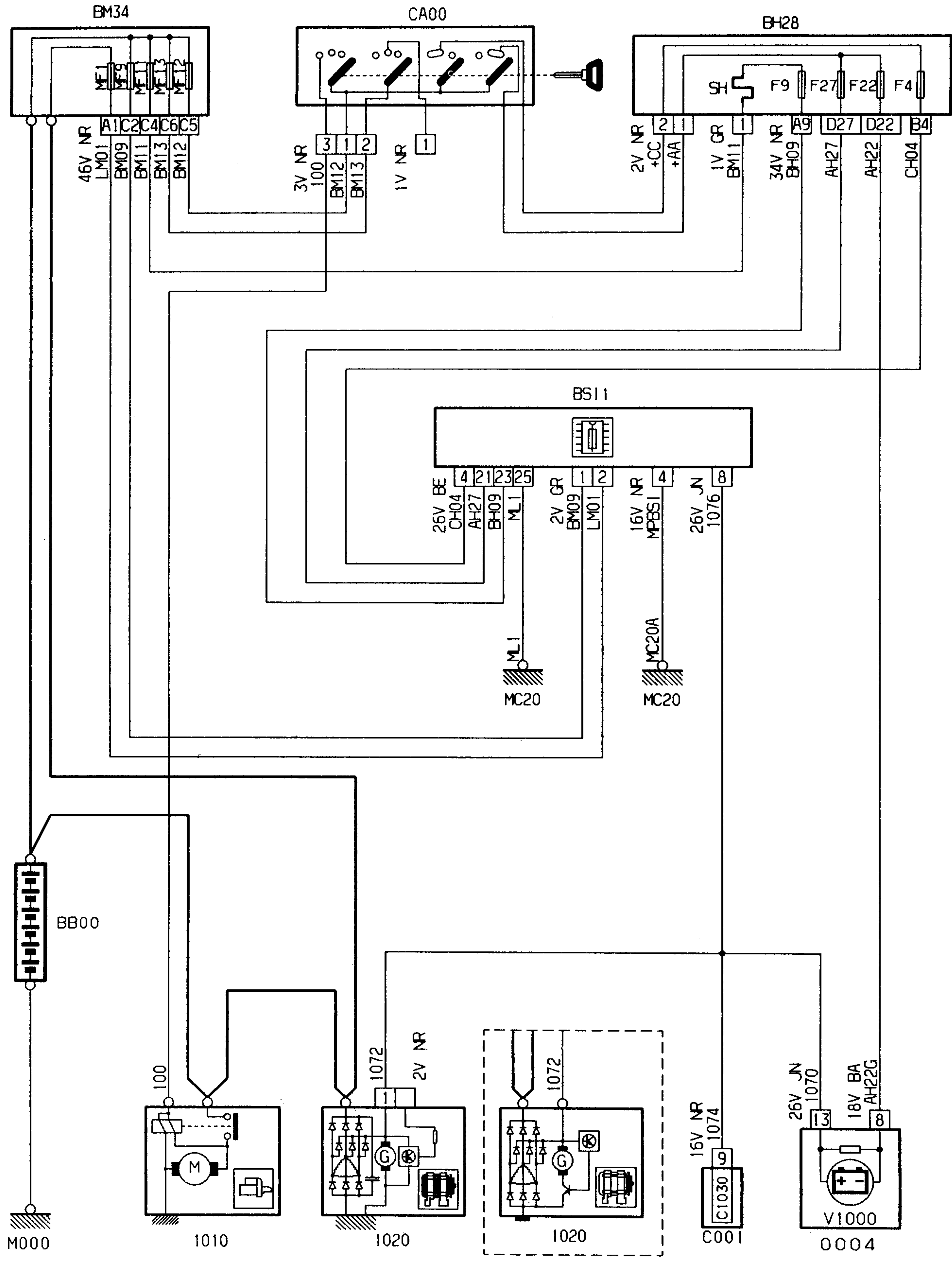


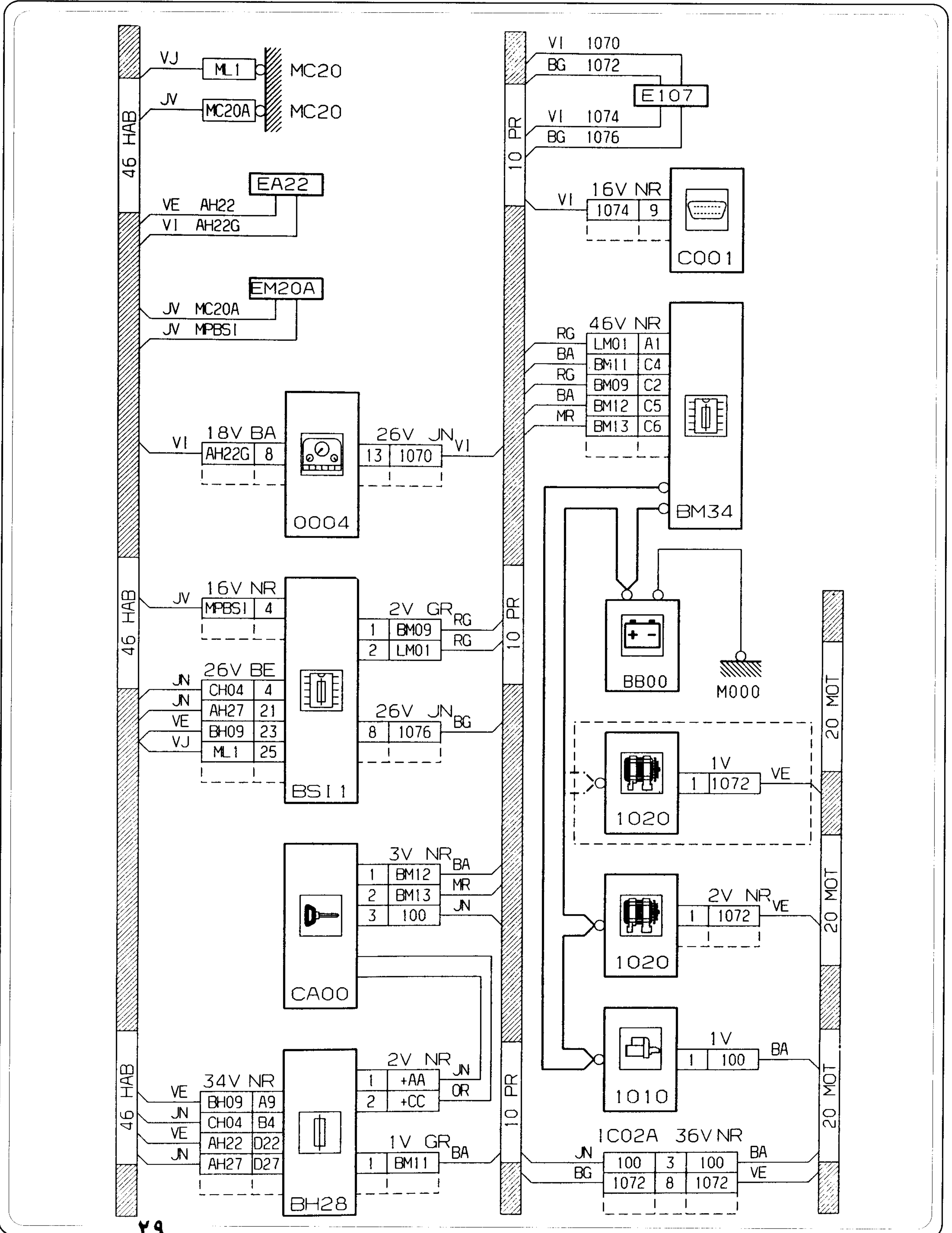






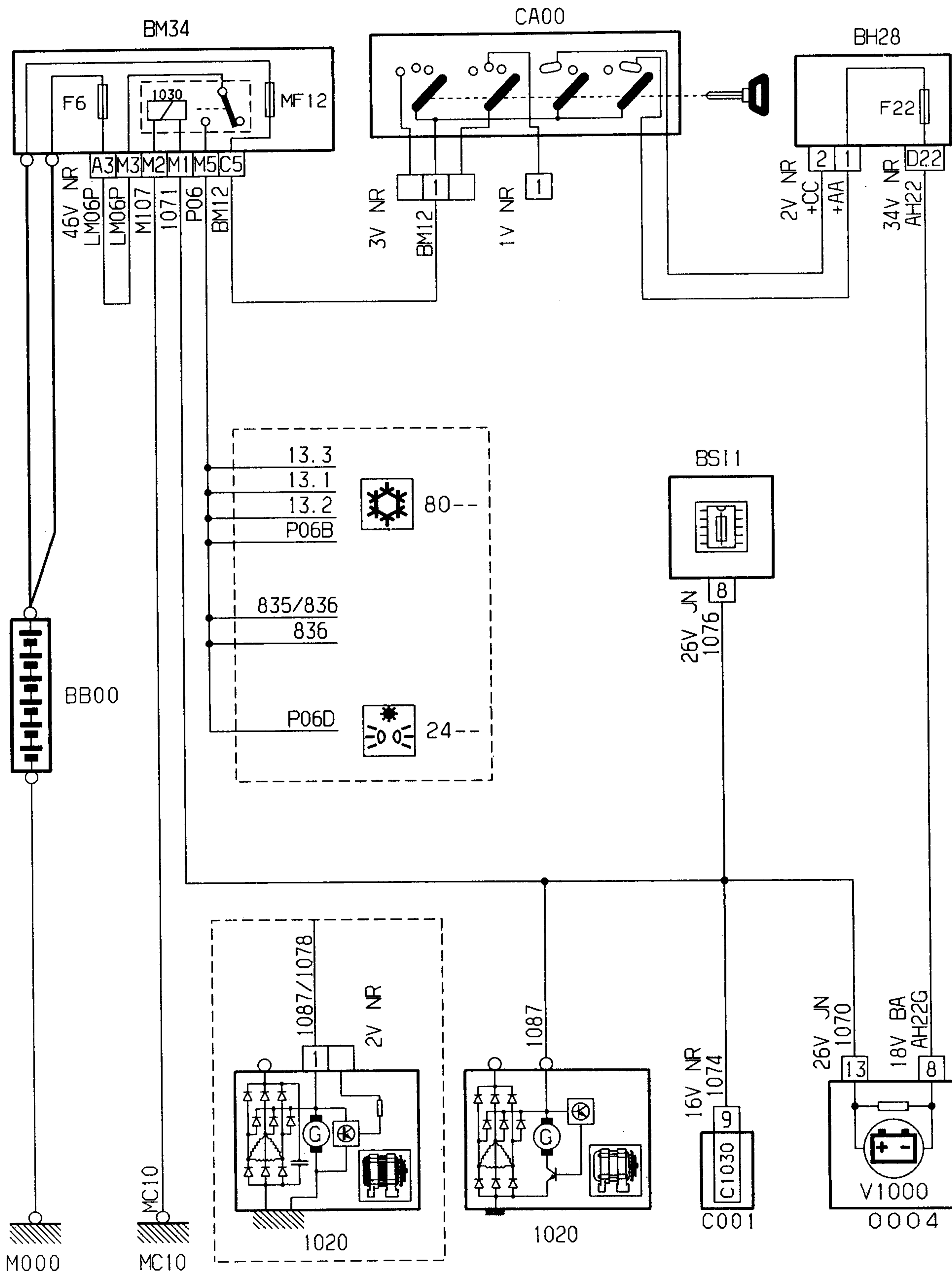
ارتباط سیستم آلترناتور با BS1 ( برای مدل های با شیشه بالابر عقب الکتریکی ):







### ارتباط سیستم آلترناتور با صفحه نشان دهنده‌ها:





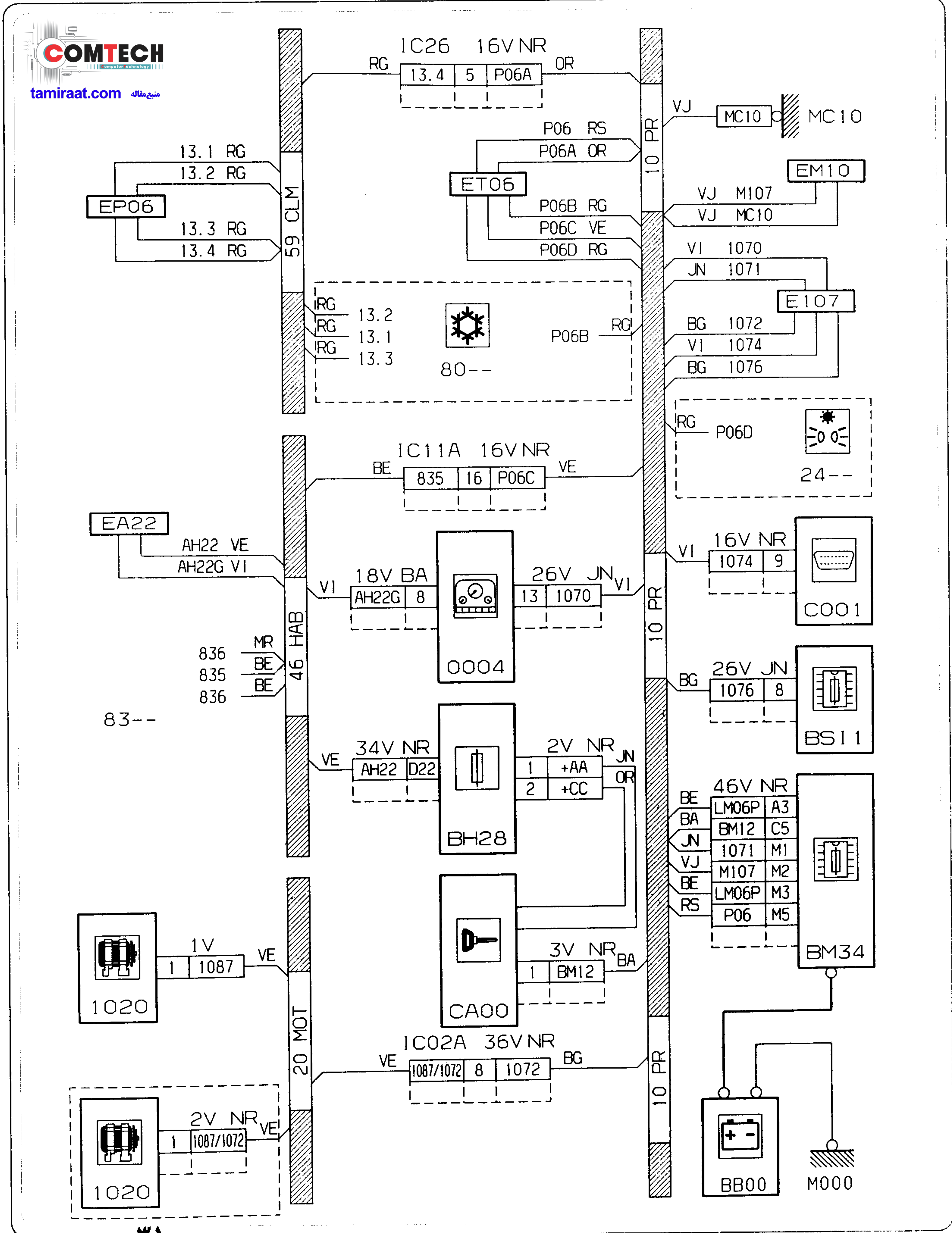
سازمان آموزش عالی و تحقیقات علمی  
جمهوری اسلامی ایران

راهنمای تعمیرات

فصل: نقشه‌های الکتریکی

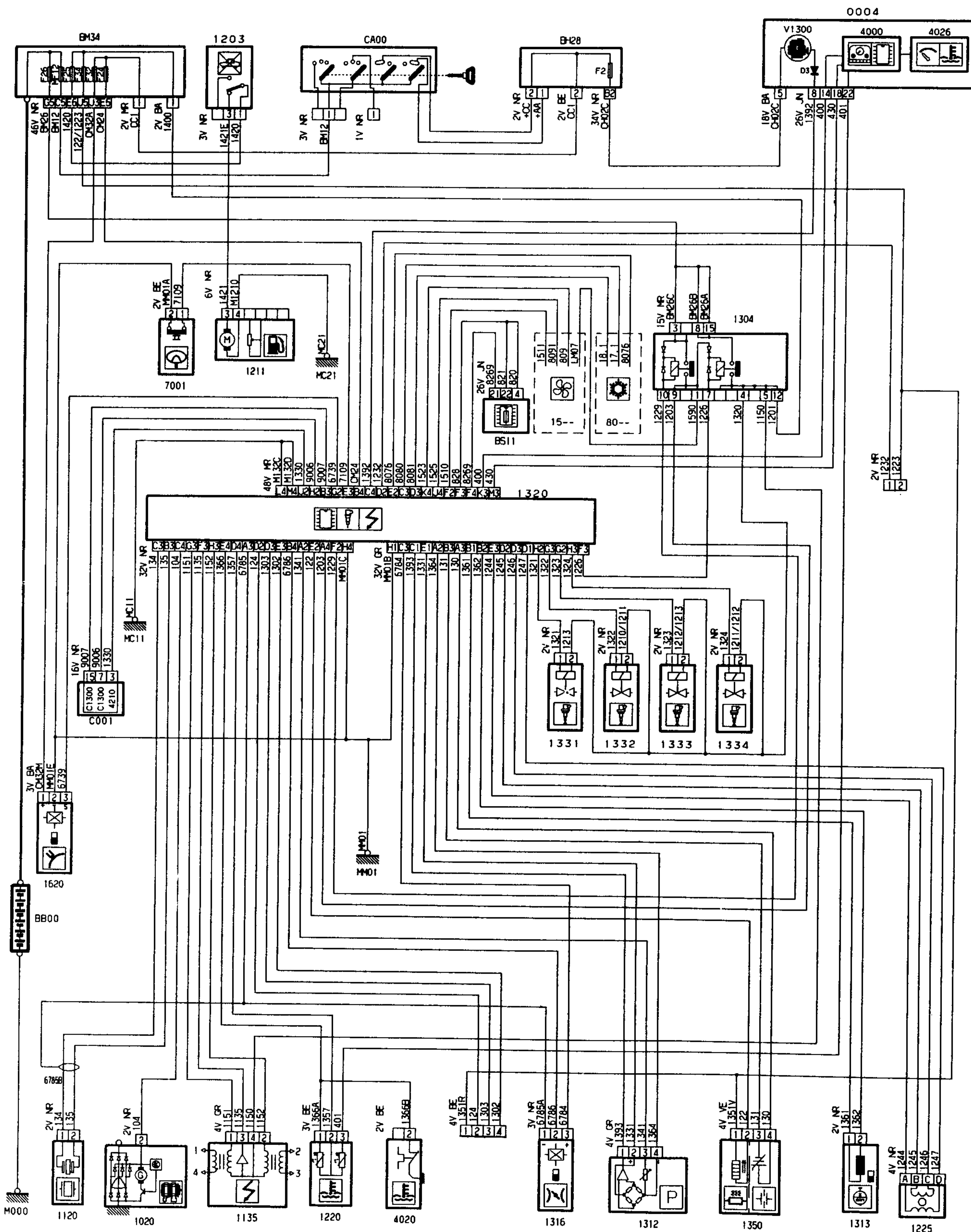
بخش: قدرت

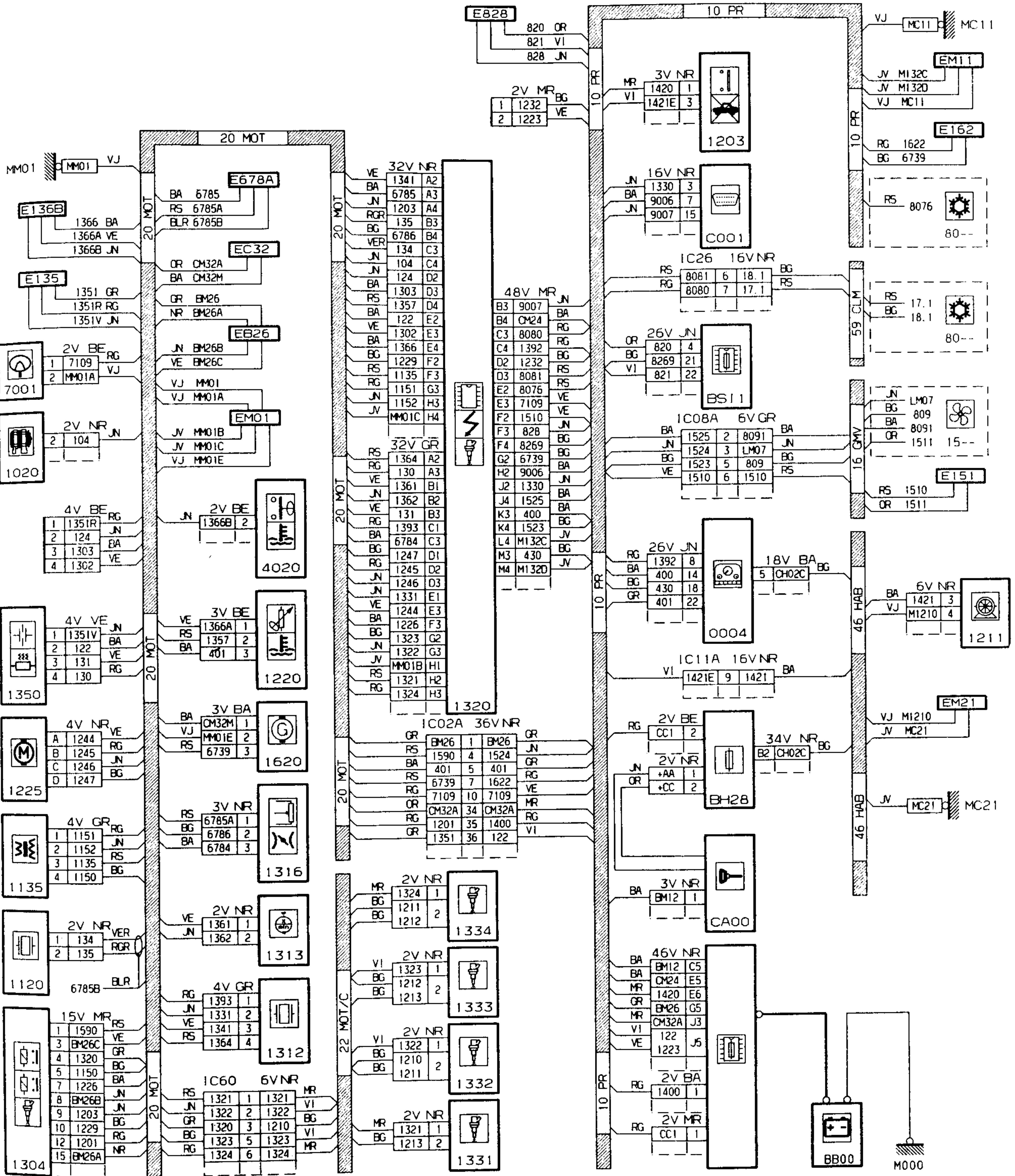
محصول: پژو 206





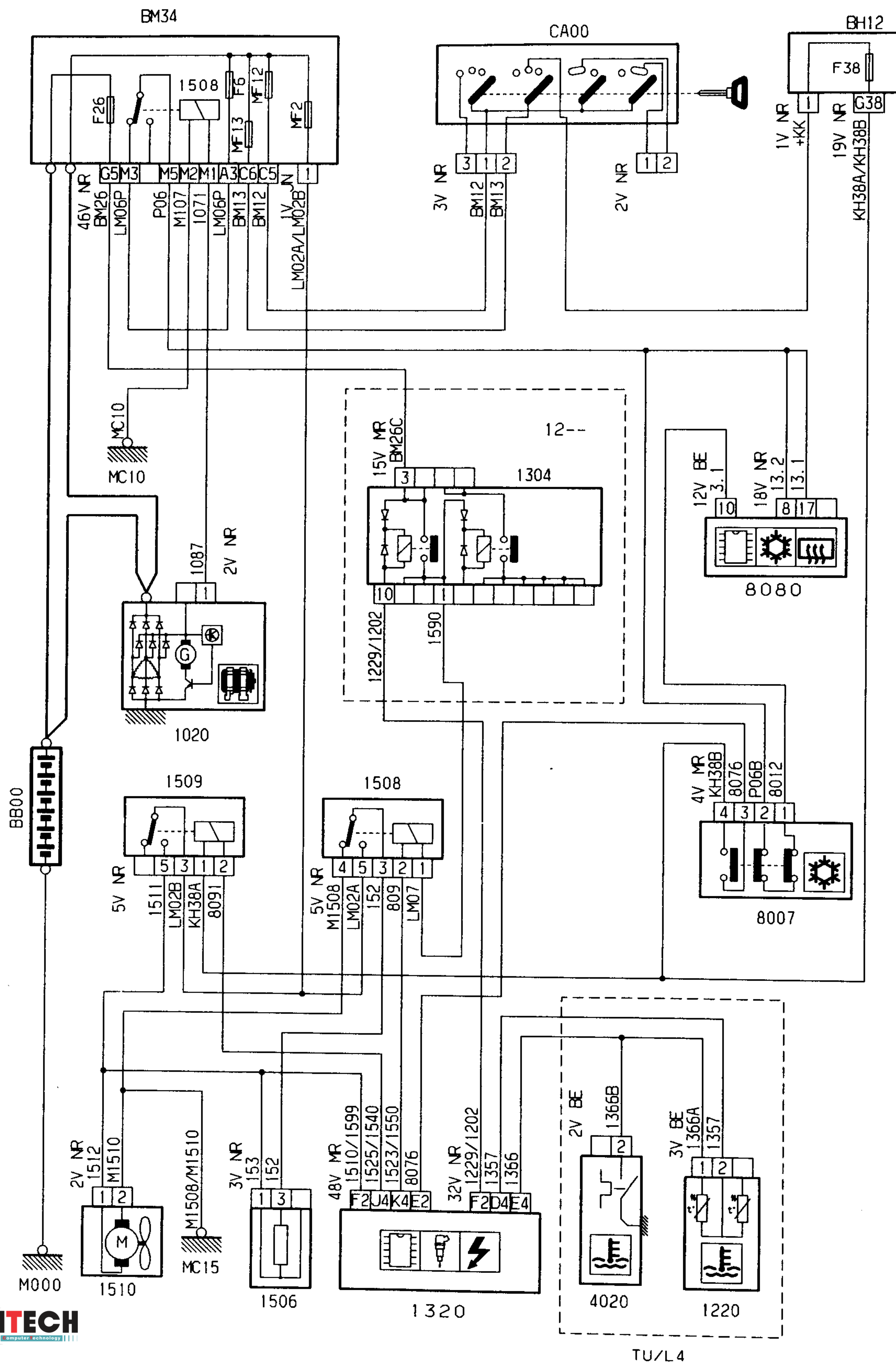
### مدار سیستم سوخت رسانی و جرقه سازم S2000 :

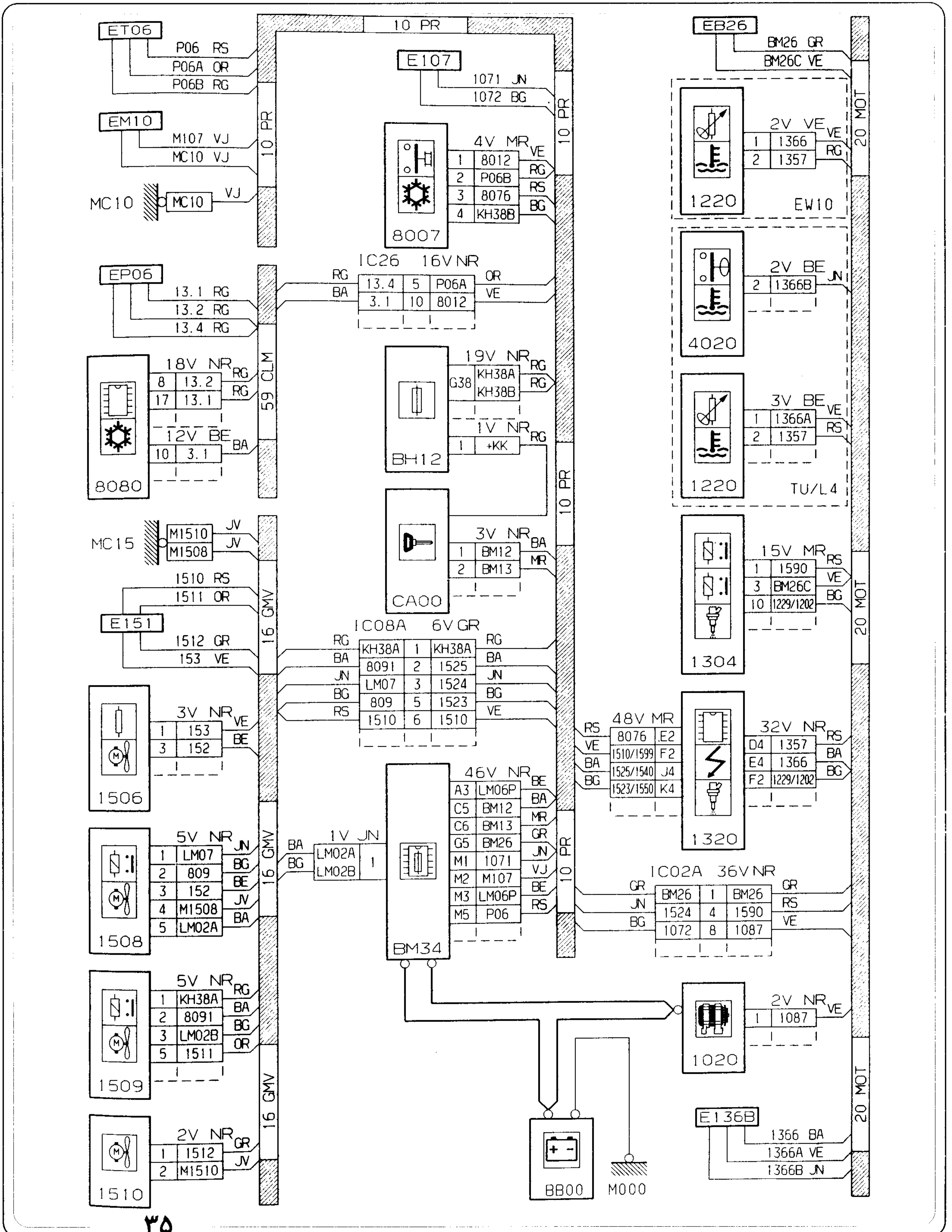






### مدار سیستم خنک کننده موتور:









شرکت تهیه و توزیع قطعات و لوازم برقی  
ایران خودرو ساینس (ایساکو)

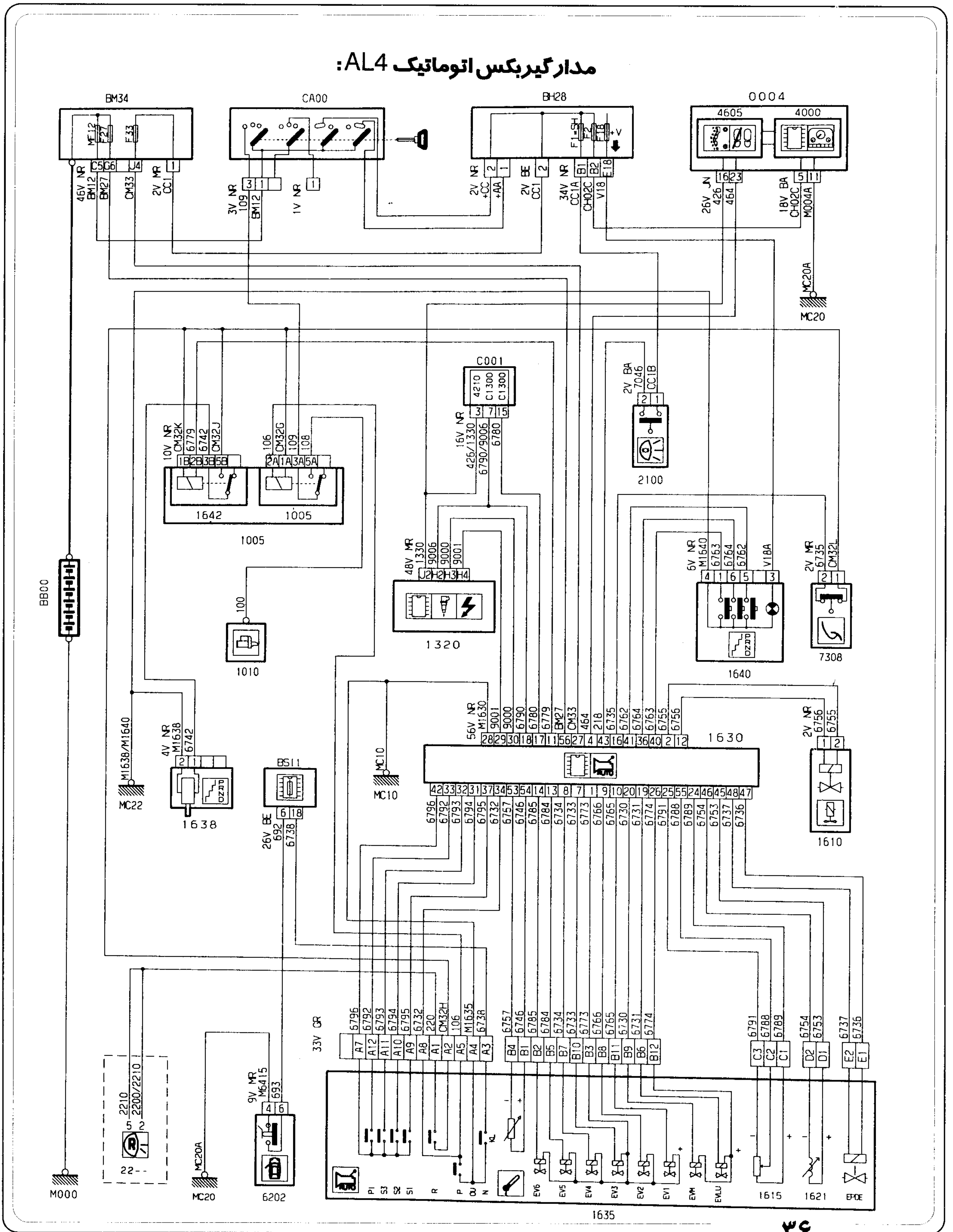
راهنمای تعمیرات

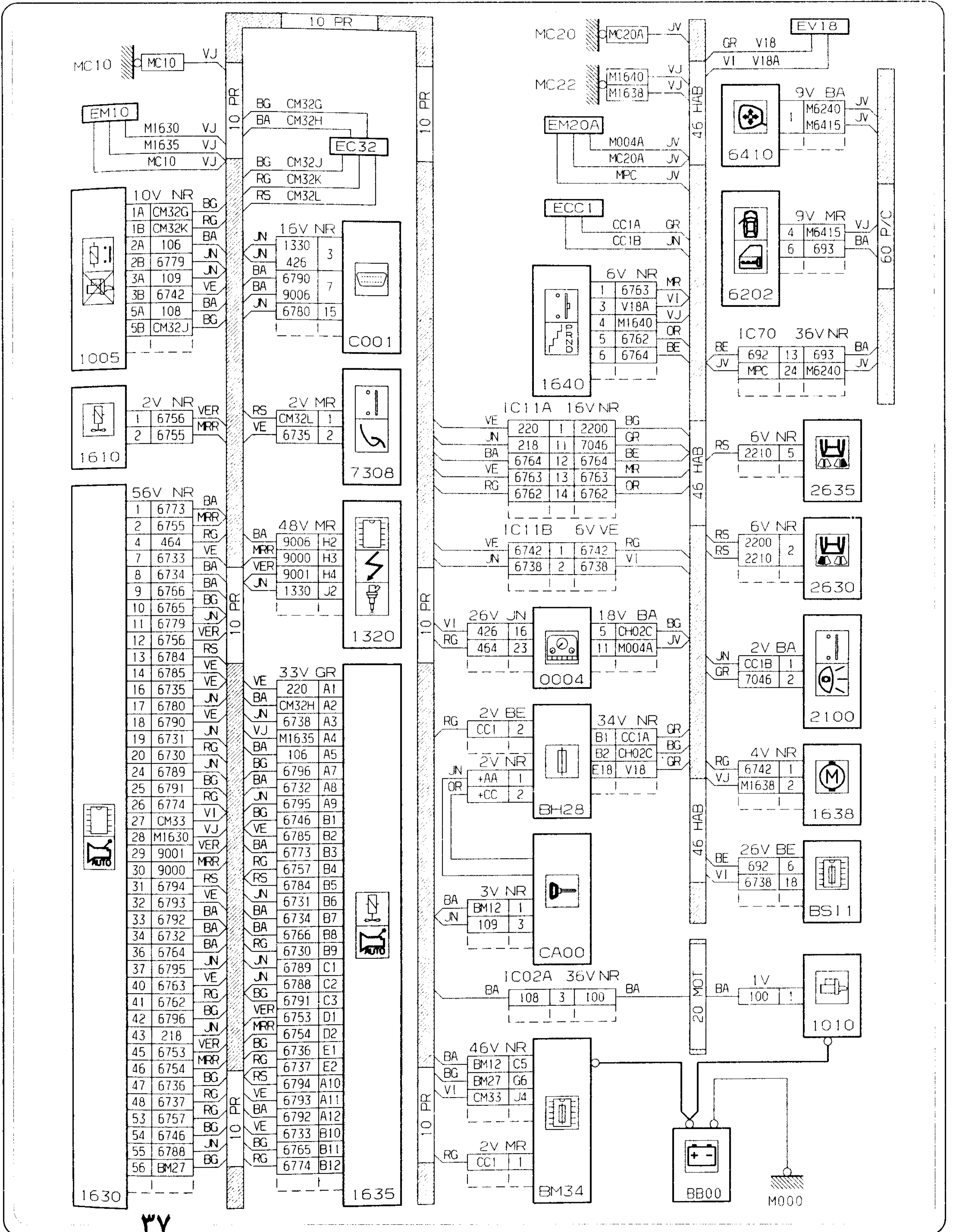
فصل: نقشه های الکتریکی

بخش: قدرت

محصول: پژو 206

### مدار گیربکس اتوماتیک AL4:







شرکت تیرتک تعمیرات و لوازم الکترونیک  
ایران خودرو، تهران (ایساکو)

راهنمای تعمیرات

محصول: پژو 206

بخش: روشنائی های خارجی خودرو

فصل: نقشه های الکتریکی

# بخش

# روشنائی های خارجی خودرو



شرکت تهیه و توزیع قطعات و لوازم برقی  
ایران خودروسازان، (ایساکو)

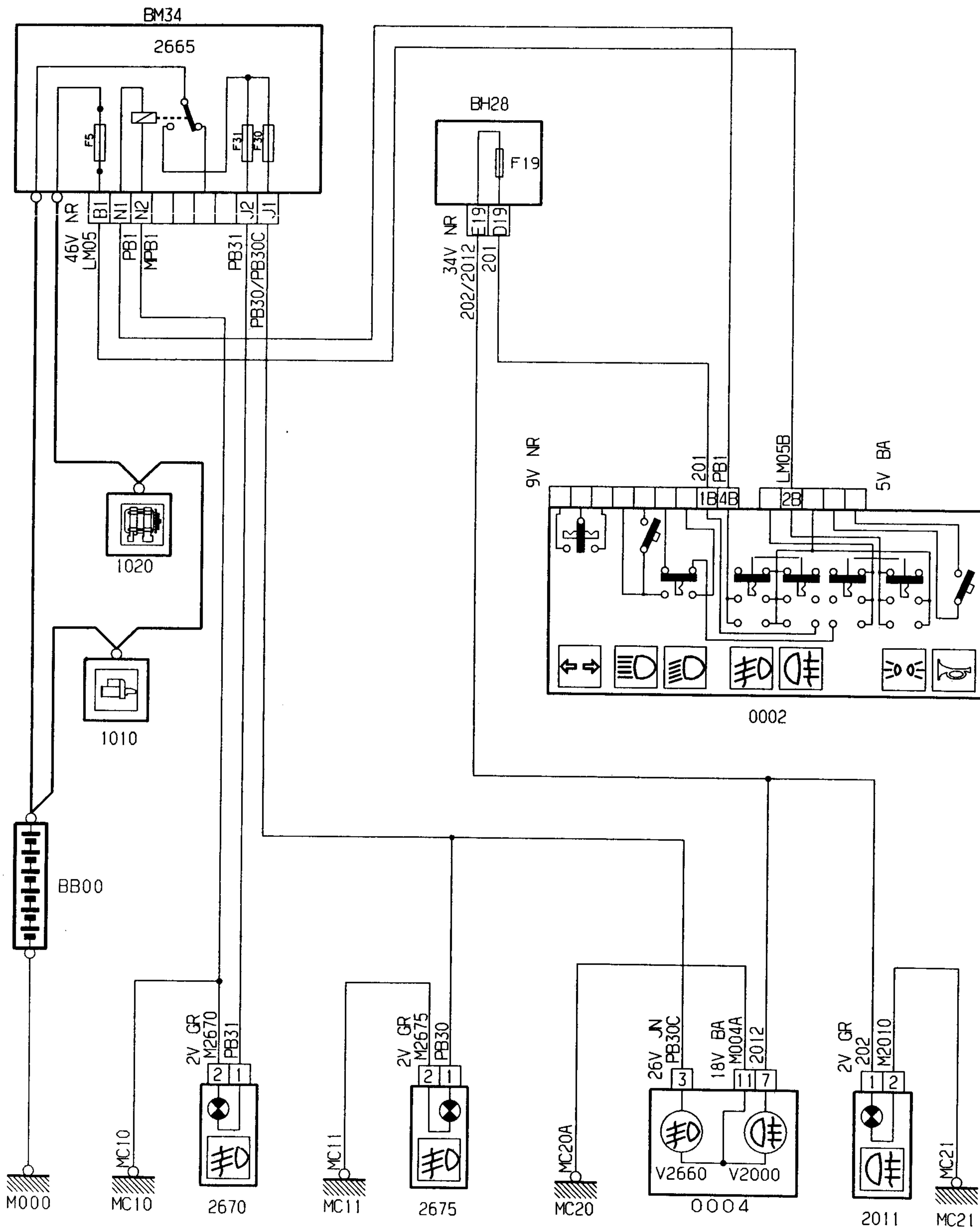
راهنمای تعمیرات

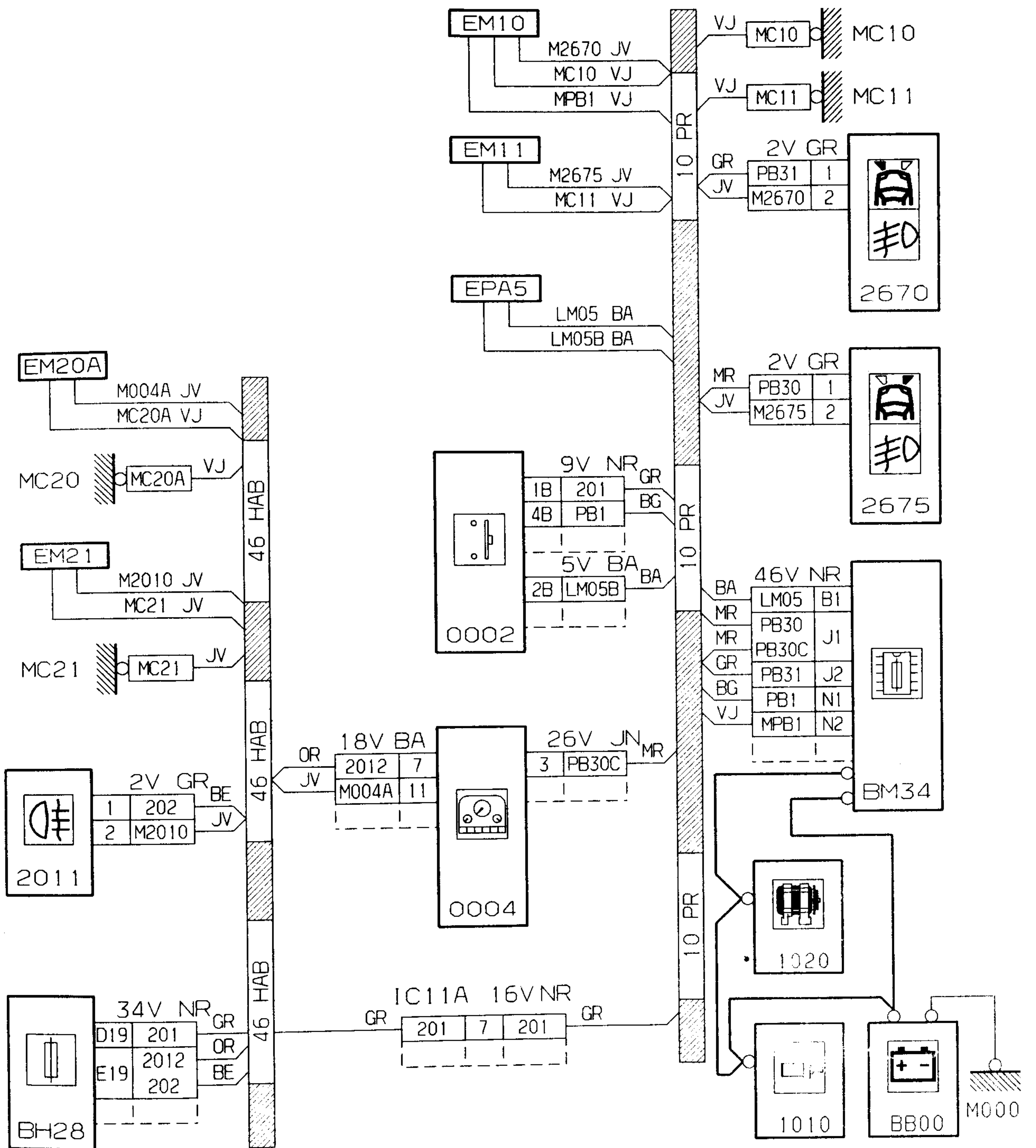
فصل: نقشه‌های الکتریکی

بخش: روشنایی‌های خارجی خودرو

محصول: پژو 206

### چراغهای مه شکن جلو و عقب:







شرکت تیر و توزیع قطعات و لوازم یدکی  
ایران خودرو، سارس، (ایساکوا)

راهنمای تعمیرات

فصل: نقشه های الکتریکی

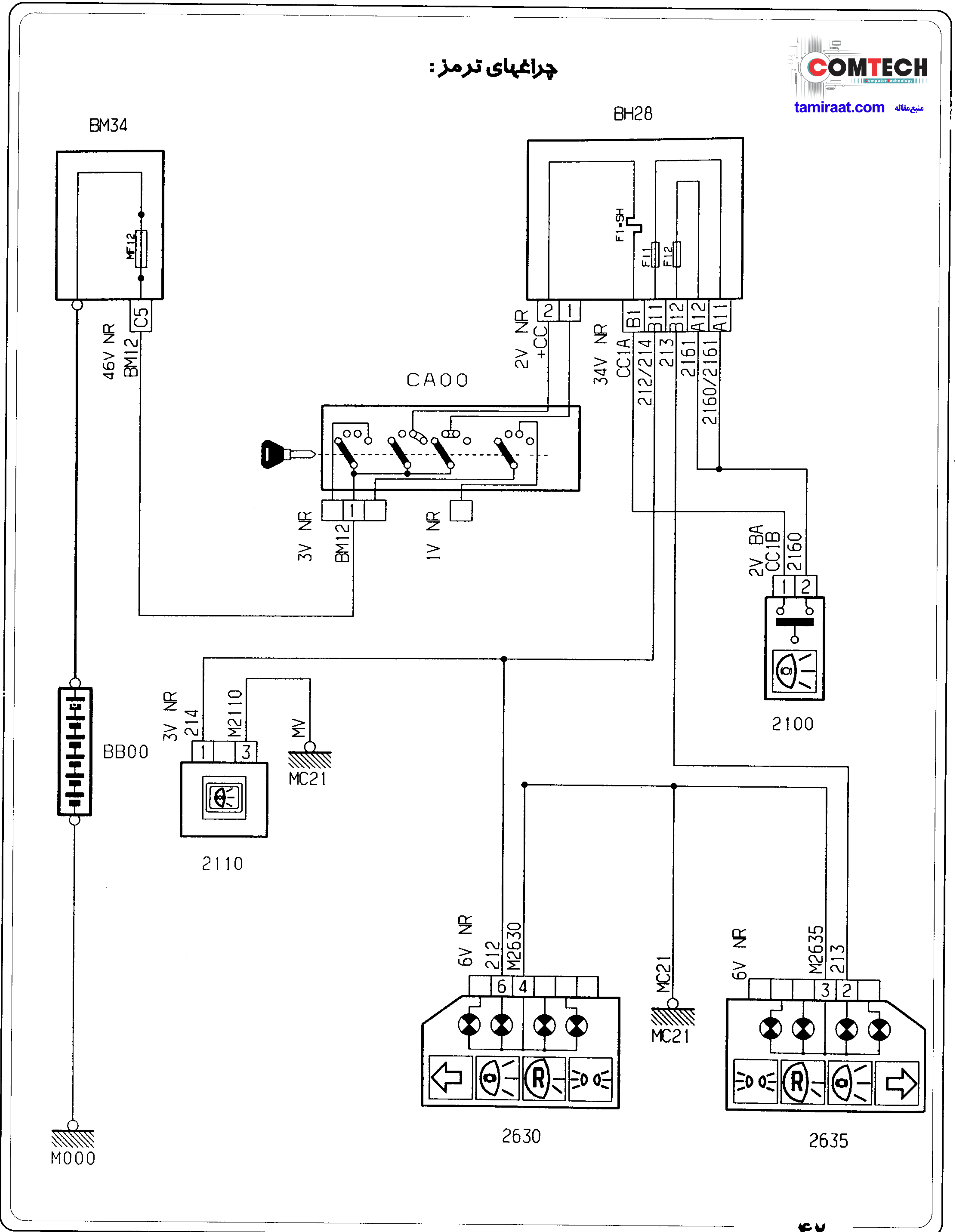
بخش: روشنایی های خارجی خودرو

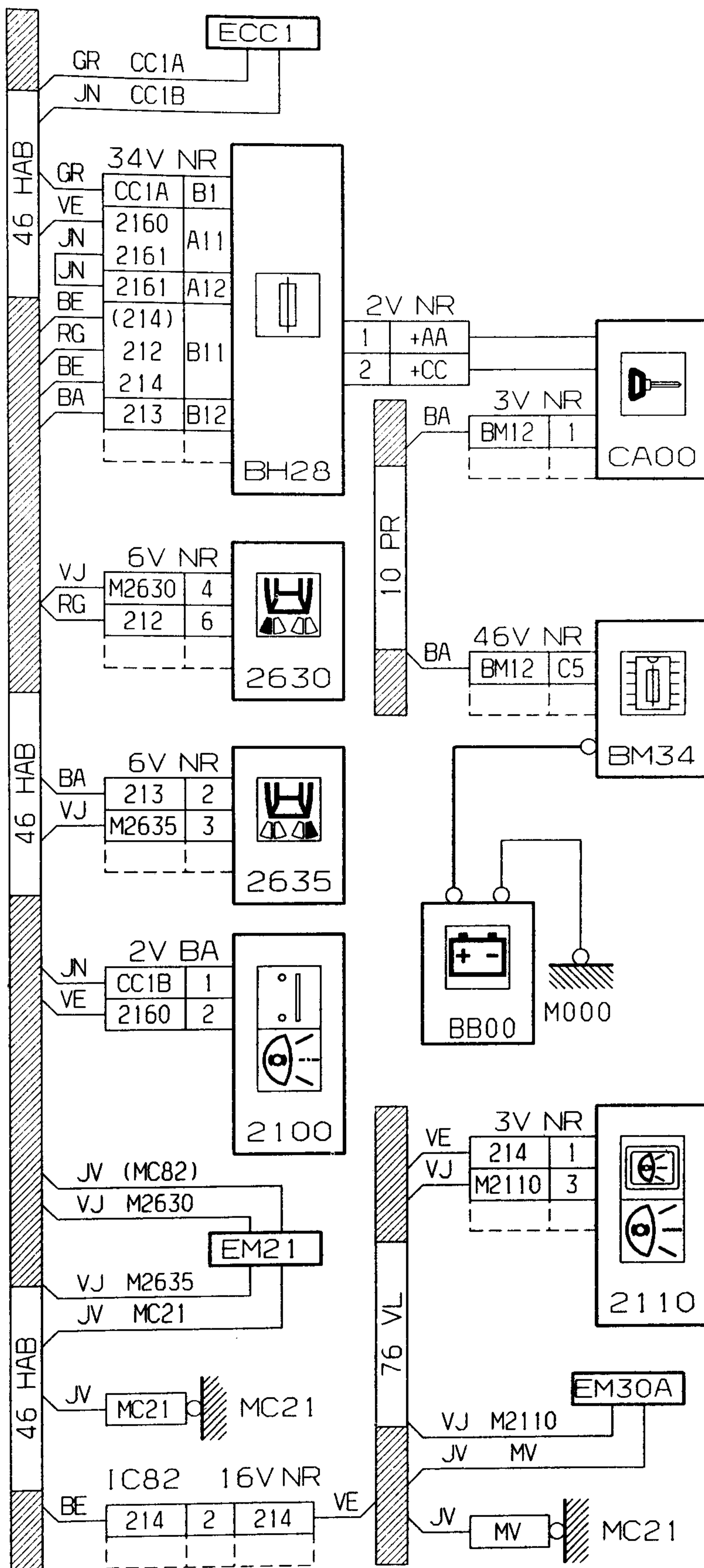
محصول: پژو 206



منبع مقاله tamiraat.com

### چراغهای ترمز:







شرکت تیر و توزیع قطعات و لوازم یدکی  
ایران خودرو سان پارس (ایساکو)

راهنمای تعمیرات

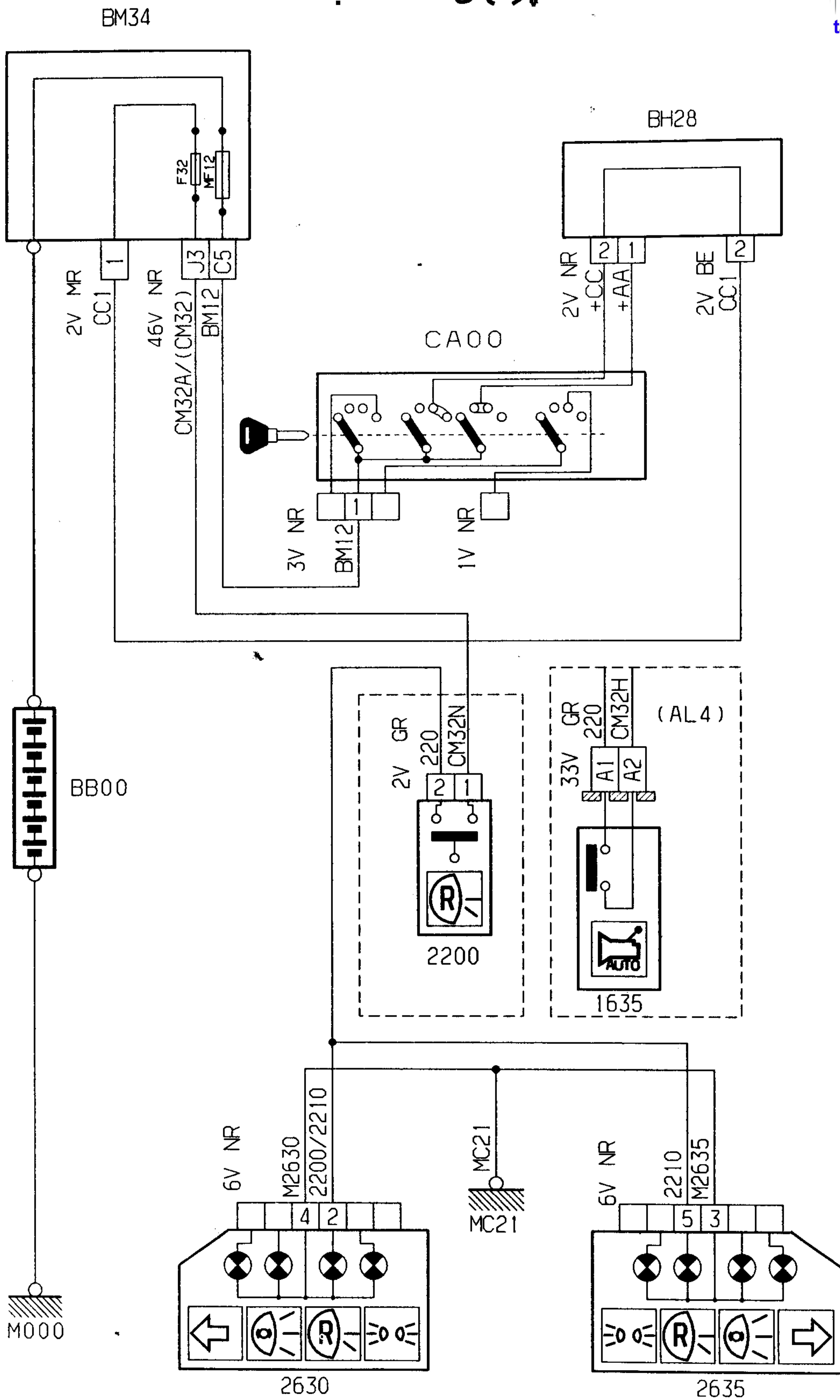
فصل: نقشه های الکتریکی

بخش: روشنایی های خارجی خودرو

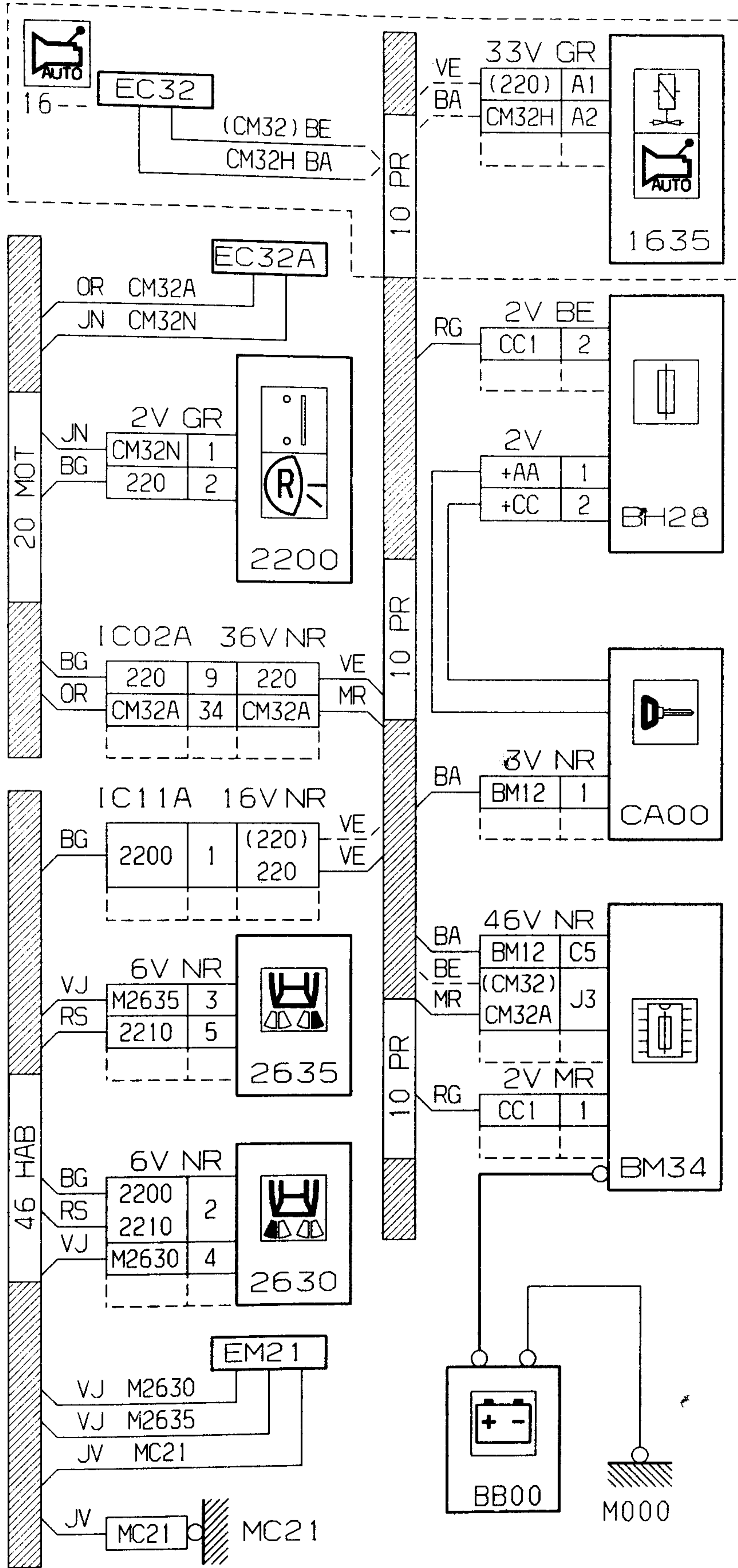
محصول: پژو 206

**COMTECH**  
computer technology  
tamiraat.com منبع مقاله

### چراغهای دنده عقب:









شرکت تیر و توزیع قطعات و لوازم یدکی  
ایران خودرو سانس (ایساکو)

راهنمای تعمیرات

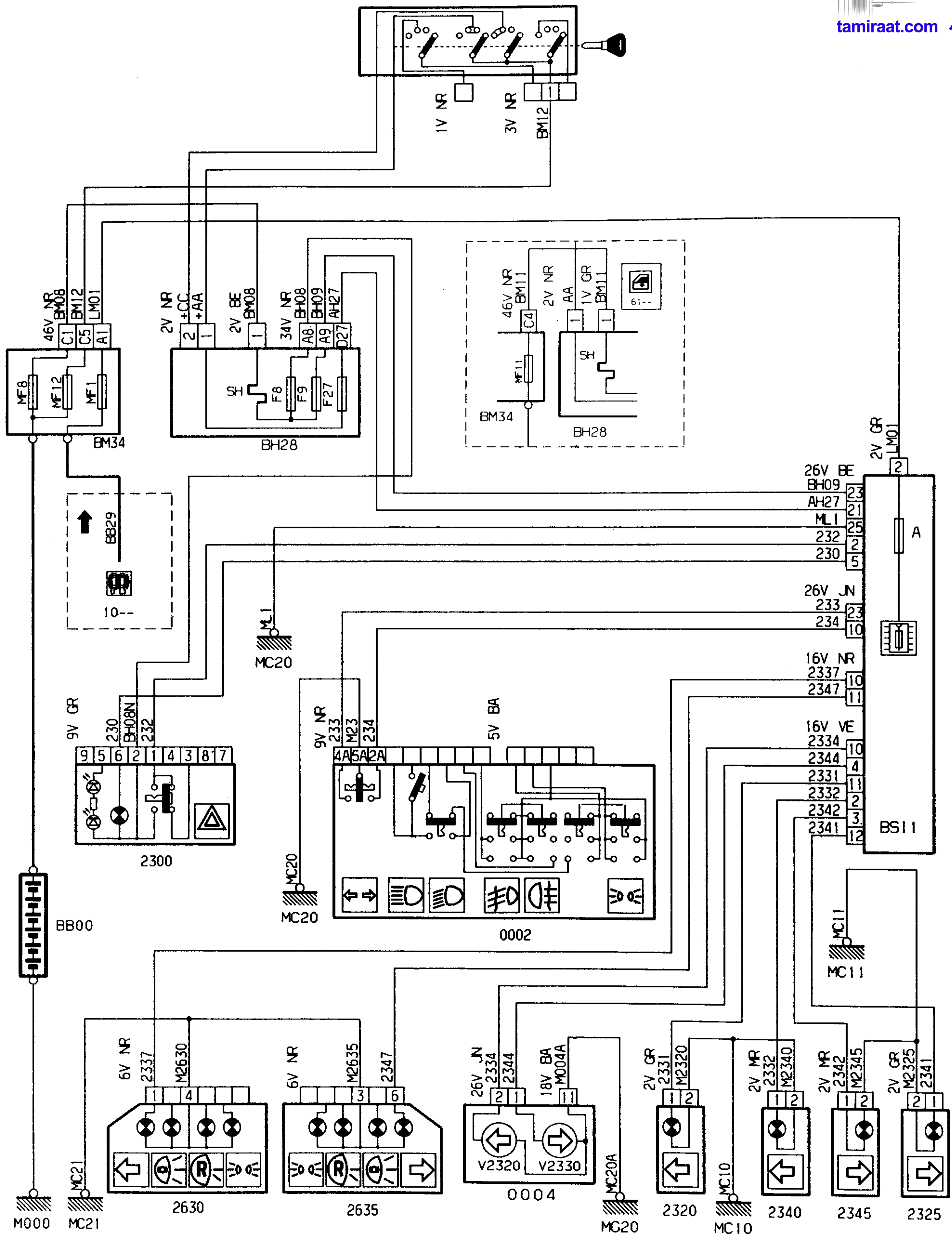
فصل : نقشه های الکتریکی

بخش : روشنایی های خارجی خودرو

محصول : پژو 206



### سیستم فلاشر و راهنما : CA00





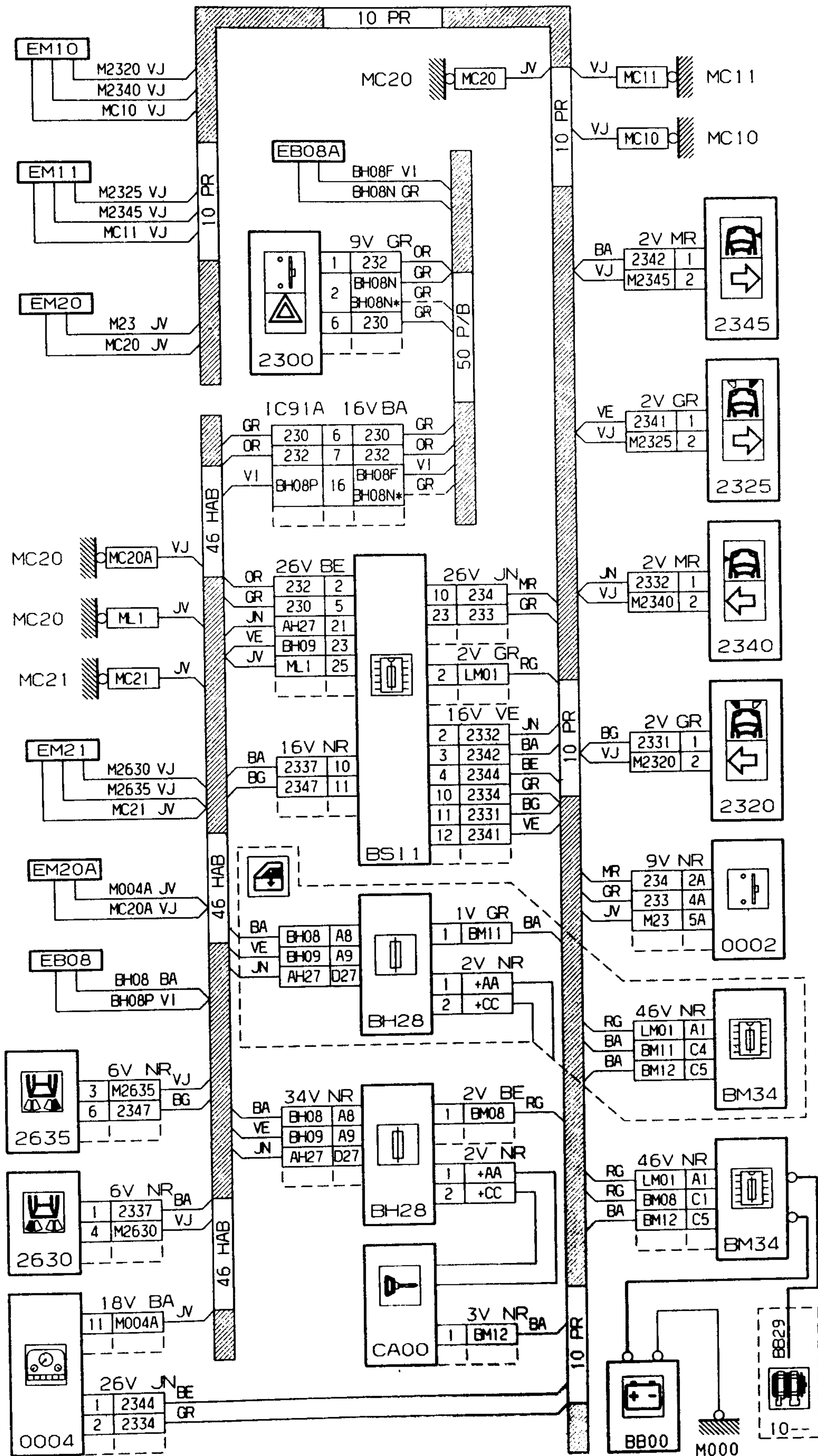
سازمان ملی استاندارد و تحقیقات صنعتی ایران  
ایران - تهران - خیابان ولیعصر (ایستاد)

راهنمای تعمیرات

فصل: نقشه های الکتریکی

بخش: روشنایی های خارجی خودرو

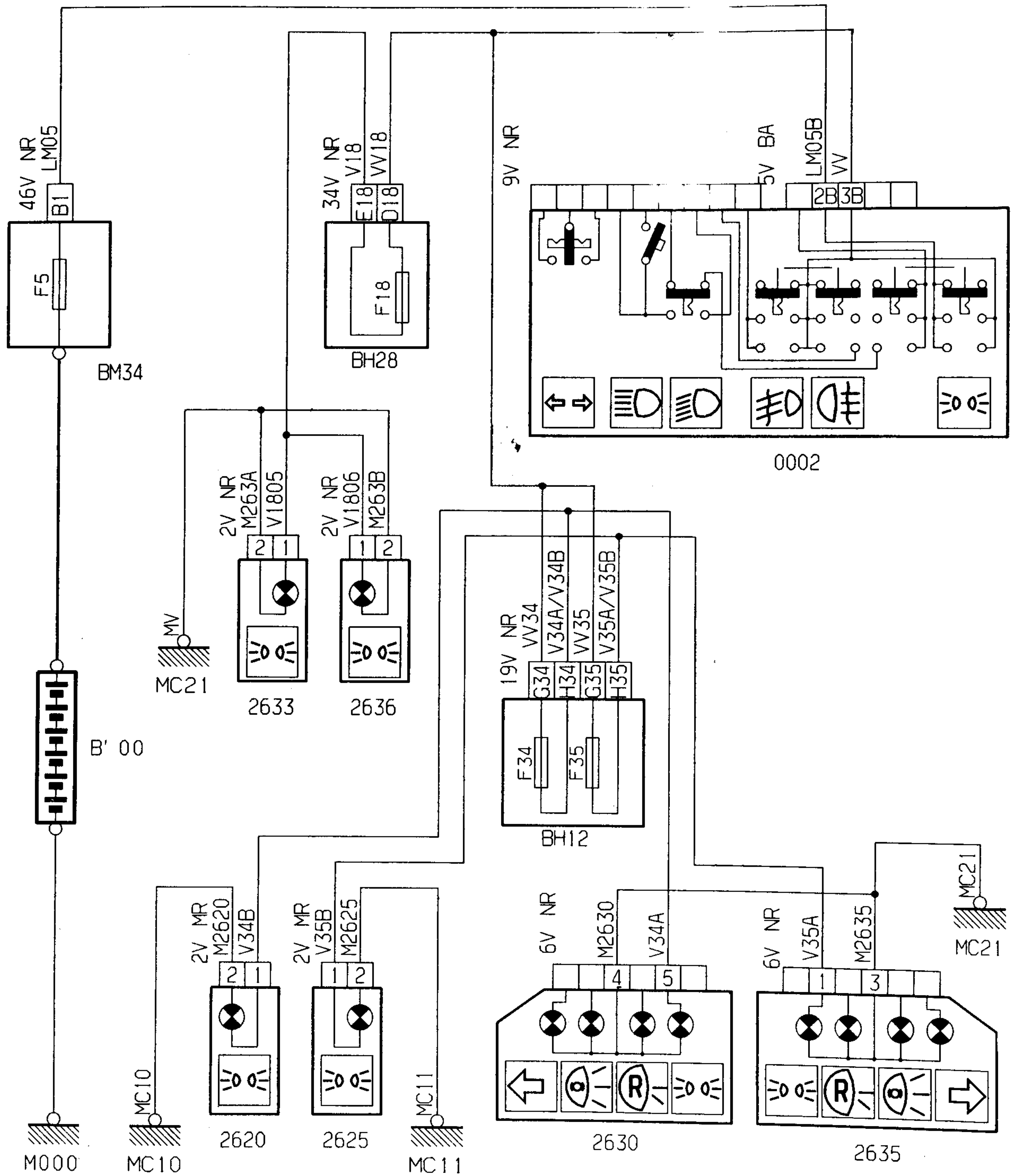
محصول: پژو 206



FV



چراغهای جانبی (پارک):

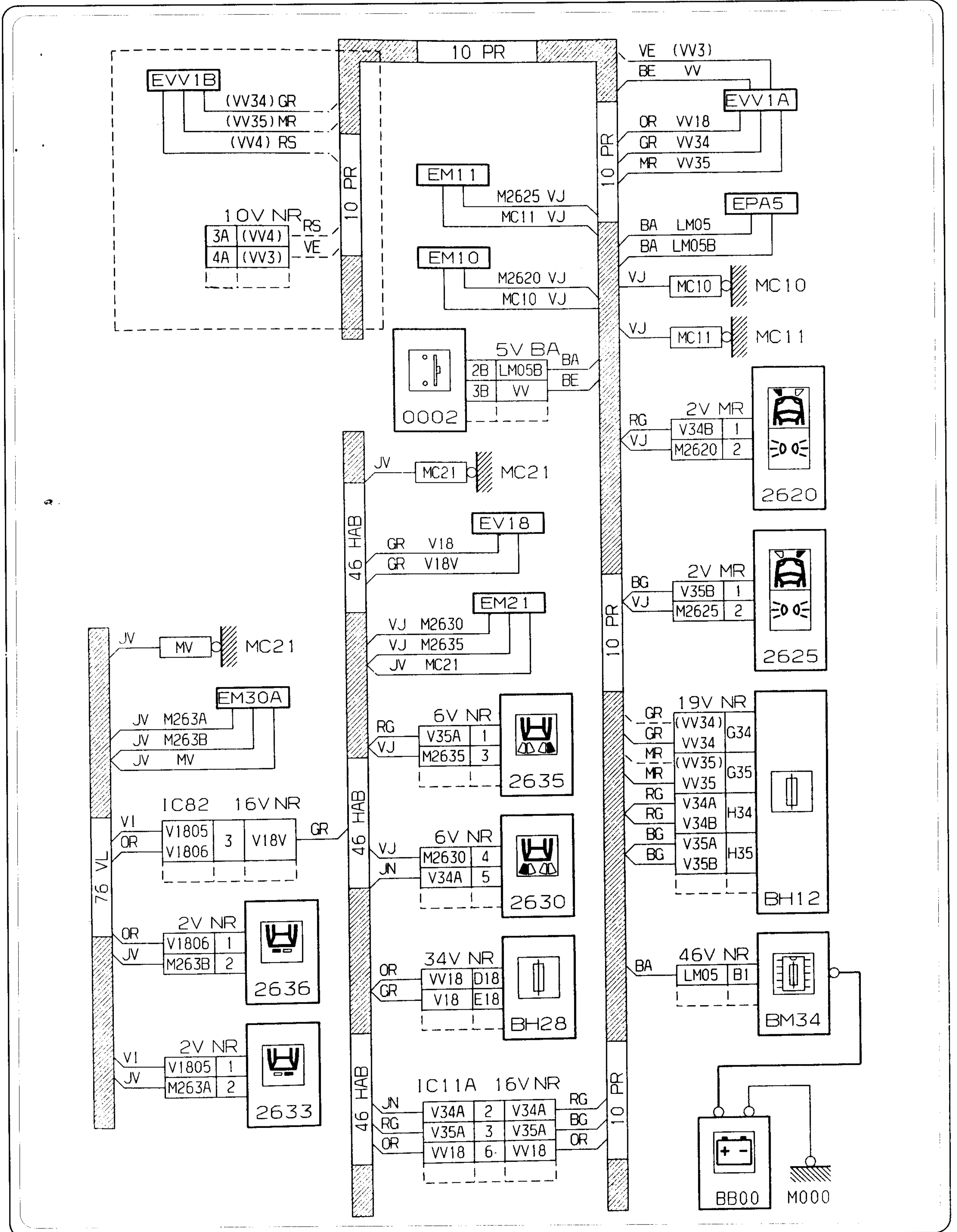




فصل: نقشه های الکتریکی

بخش: روشنایی های خارجی خودرو

محصول: پژو 206





شرکت تیر و توزیع قطعات دوازدهم پدکی  
ایران خودرو و ساینس (ایساکو)

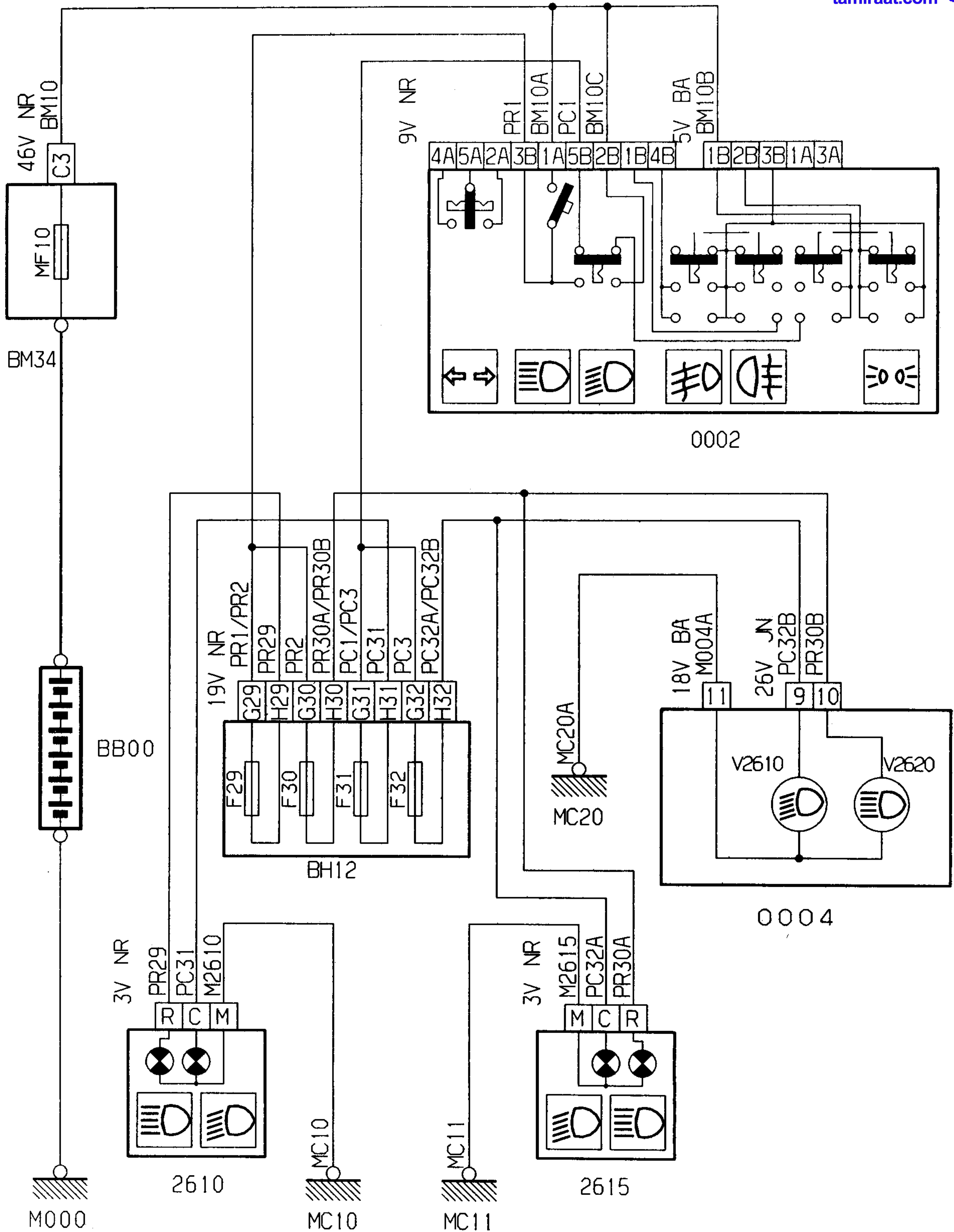
راهنمای تعمیرات

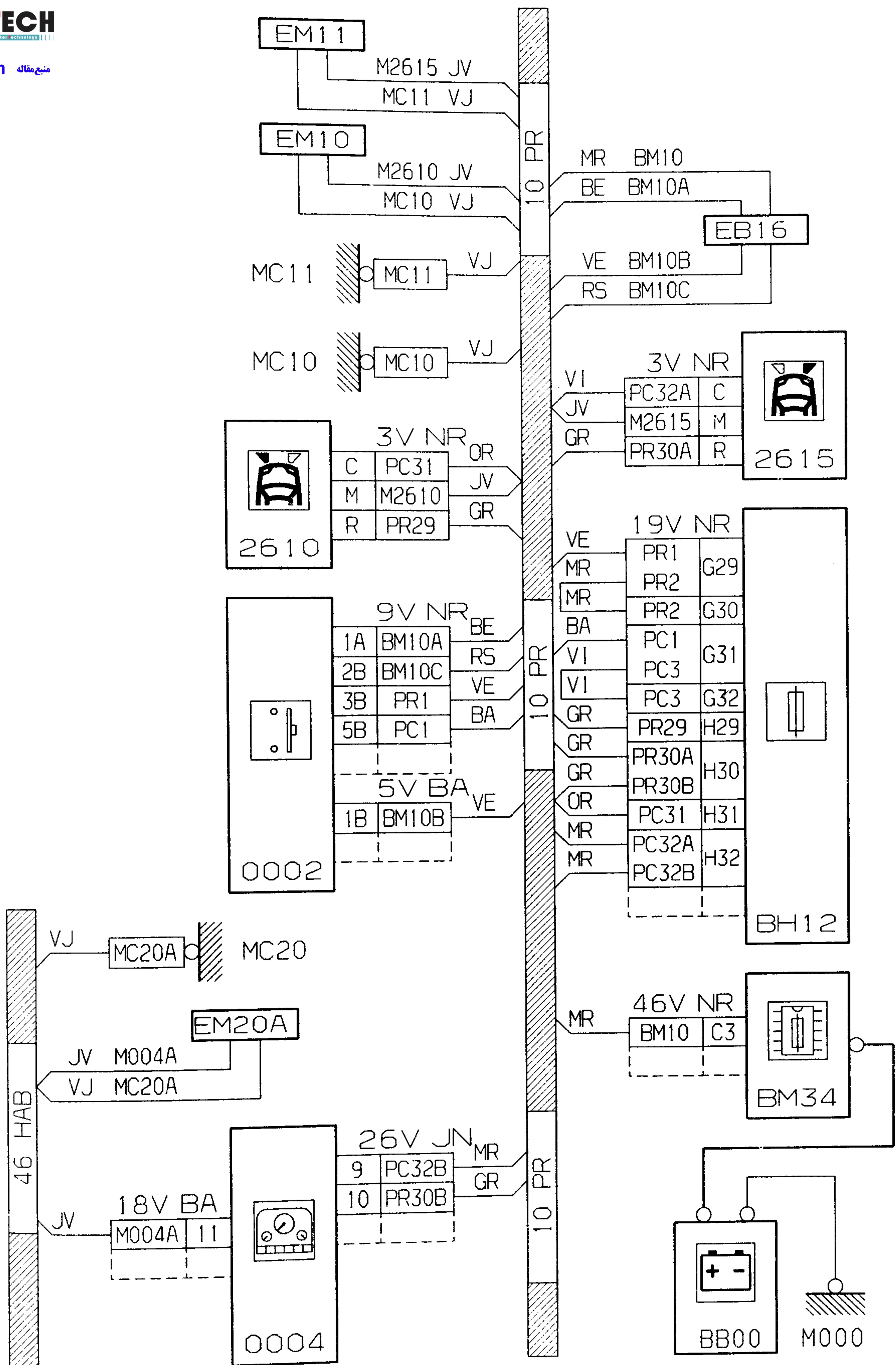
فصل: نقشه‌های الکتریکی

بخش: روشنایی‌های خارجی خودرو

محصول: پژو 206

### چراغهای جلو:





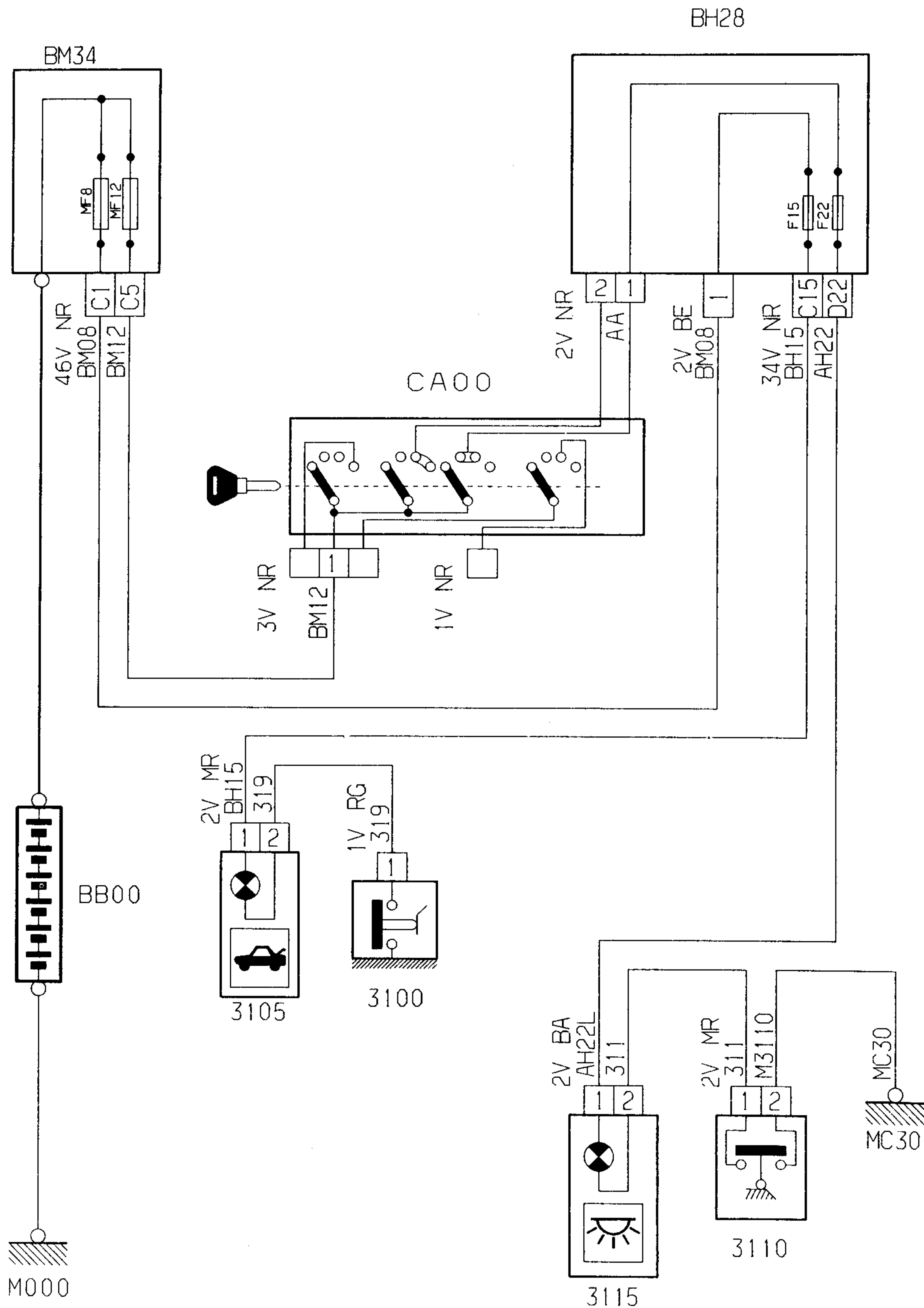
# بخش

# روشنایی های داخلی خودرو





### جراغ صندوق عقب :





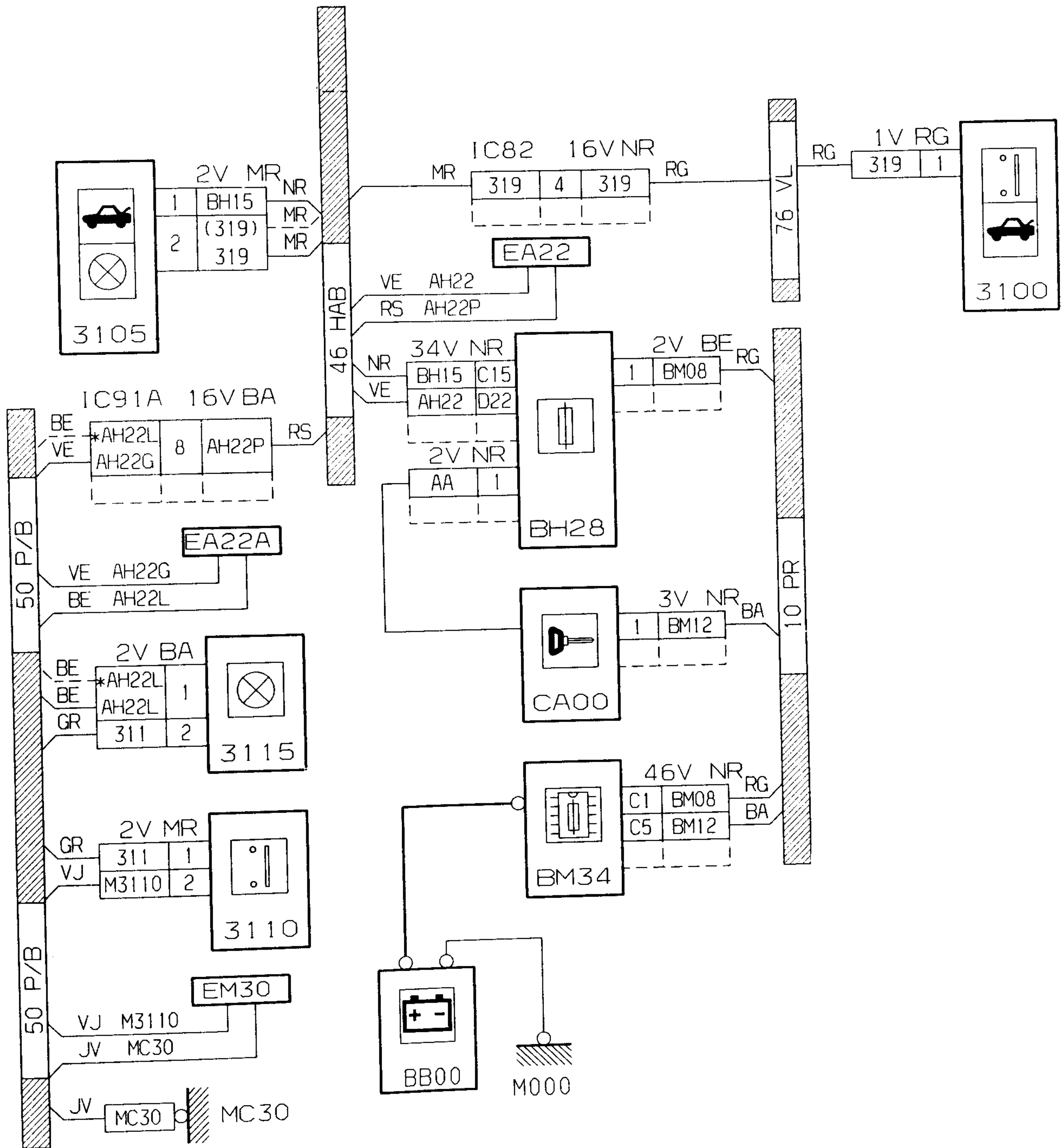
شرکت تیر و توزیع قطعات و لوازم یدکی  
ایران خودرو - تهران (ایساکو)

راهنمای تعمیرات

فصل: نقشه های الکتریکی

بخش: روشنایی های داخلی خودرو

محصول: پژو 206





شرکت تهیه و توزیع قطعات و لوازم برقی  
ایران خودرو، سارسنس، (ایساکو)

راهنمای تعمیرات

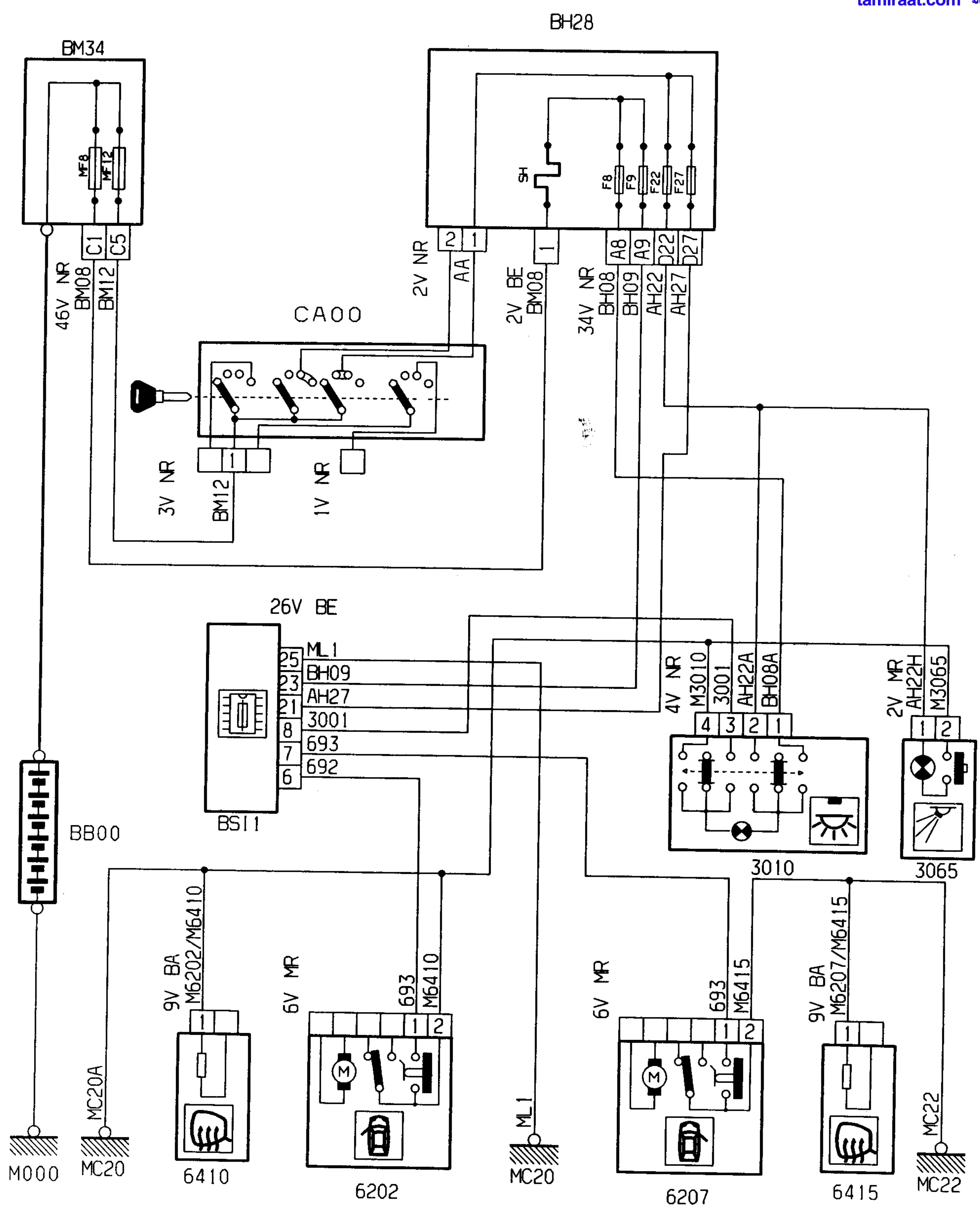
فصل: نقشه های الکتریکی

بخش: روشنایی های داخلی خودرو

محصول: پژو 206

### لامپ سقفی و لامپ نقشه خوانی:

**COMTECH**  
computer technology  
tamiraat.com منبع مقاله





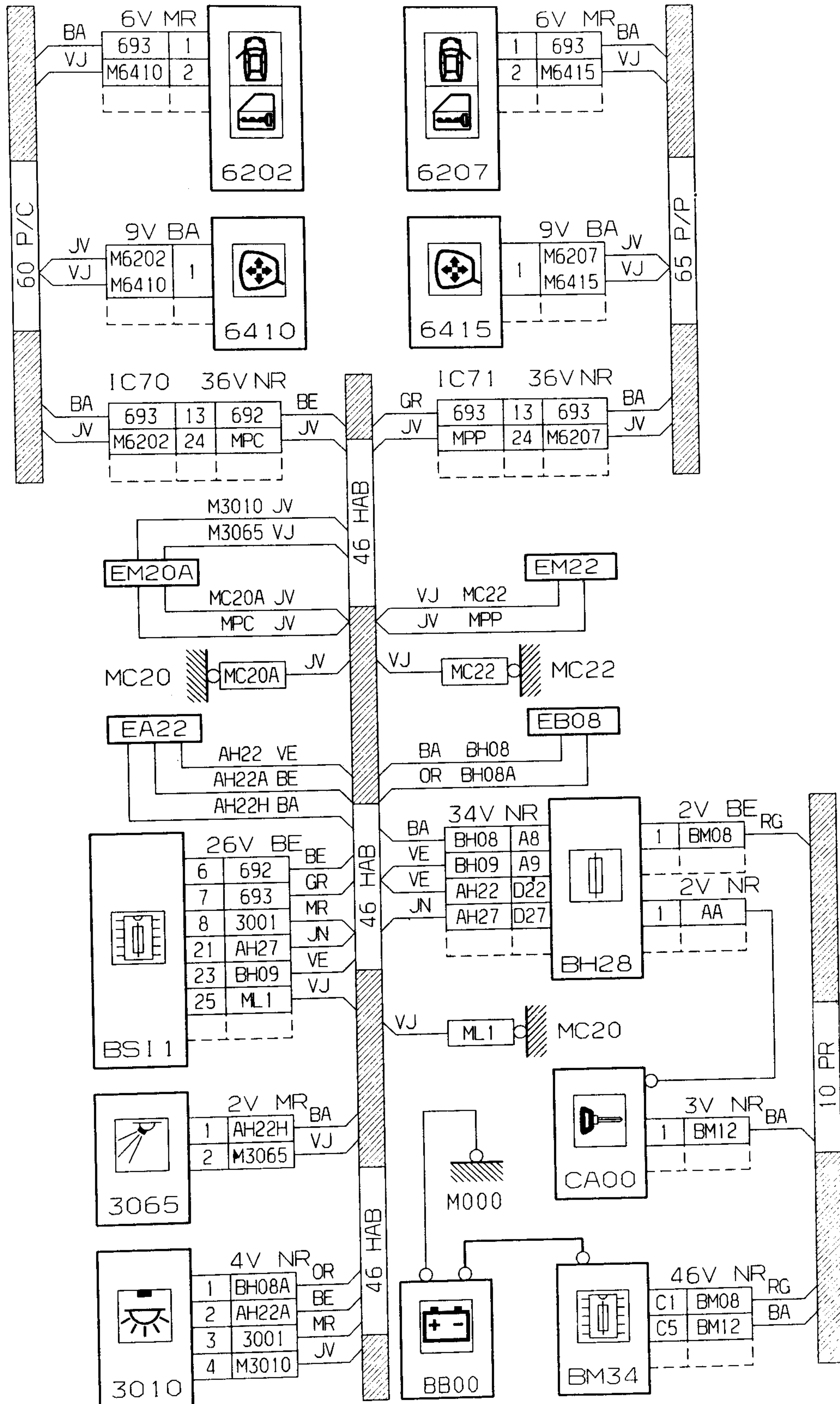
گروه تخصصی تعمیرات و راهبری  
ایران خودرو سیستم الکترونیک

راهنمای تعمیرات

فصل: نقشه های الکتریکی

بخش: روشنایی های داخلی خودرو

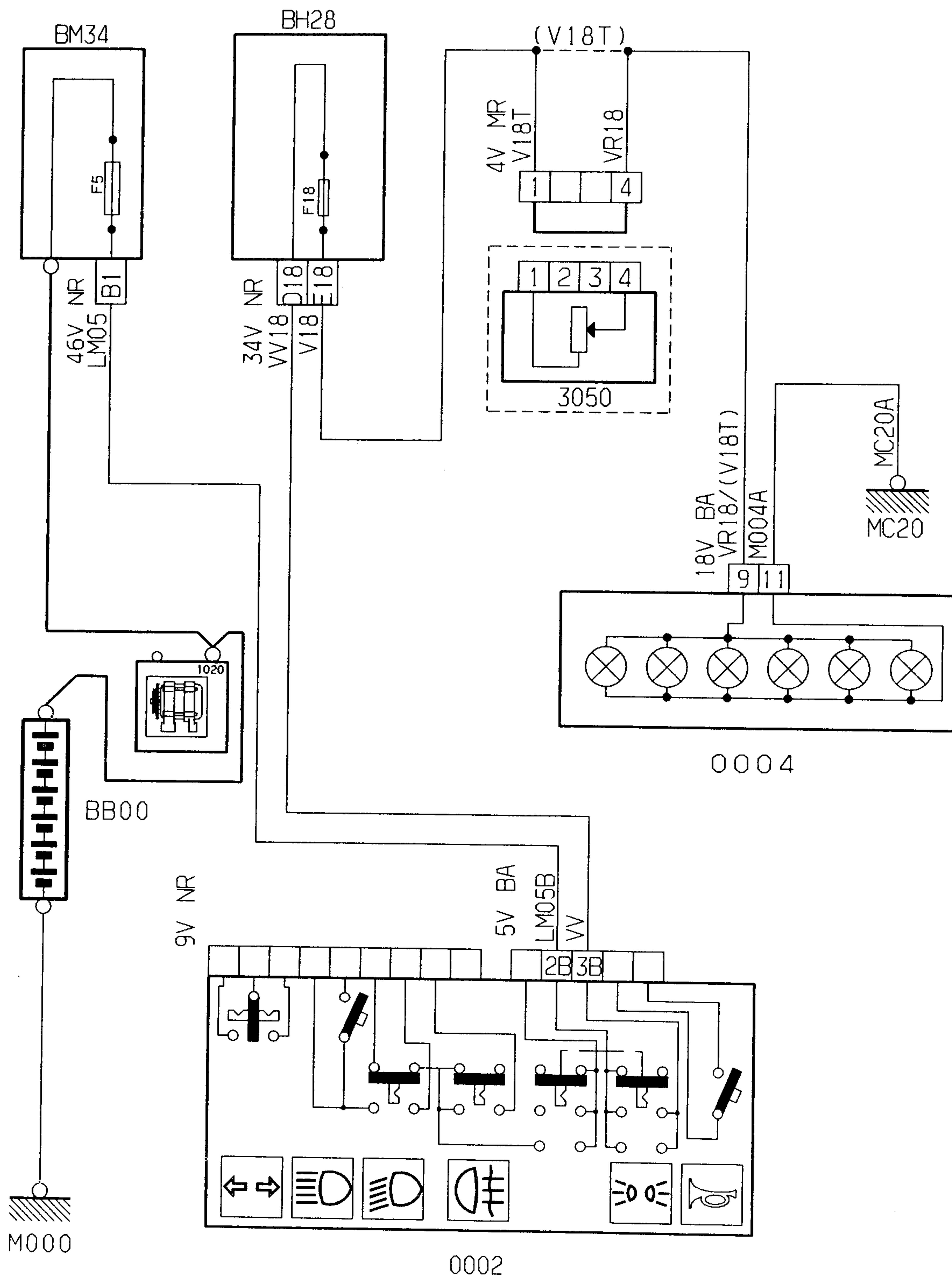
محصول: پژو 206

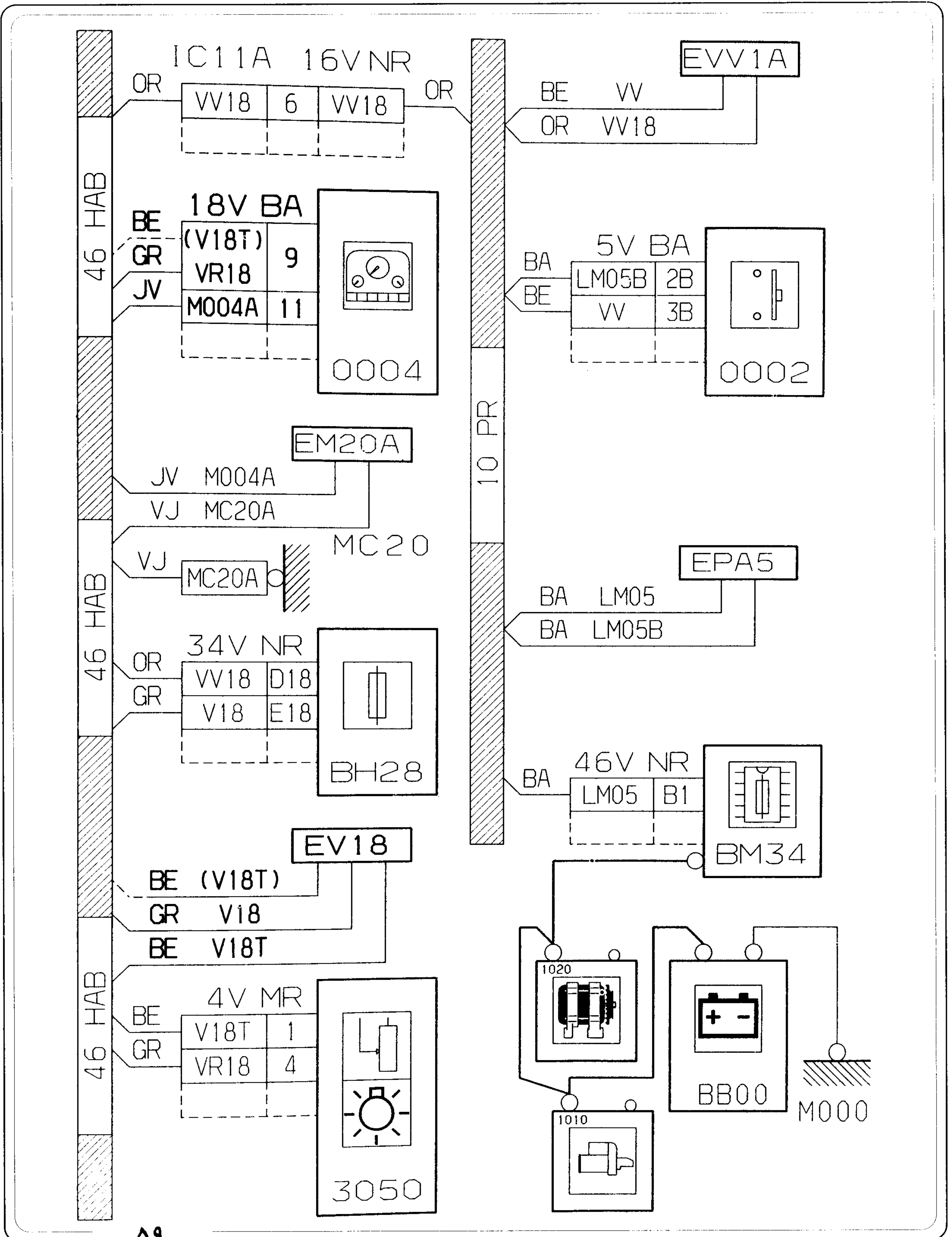


tamiraat.com منبع مقاله



### سیستم روشنایی صفحه نشان دهنده ها:





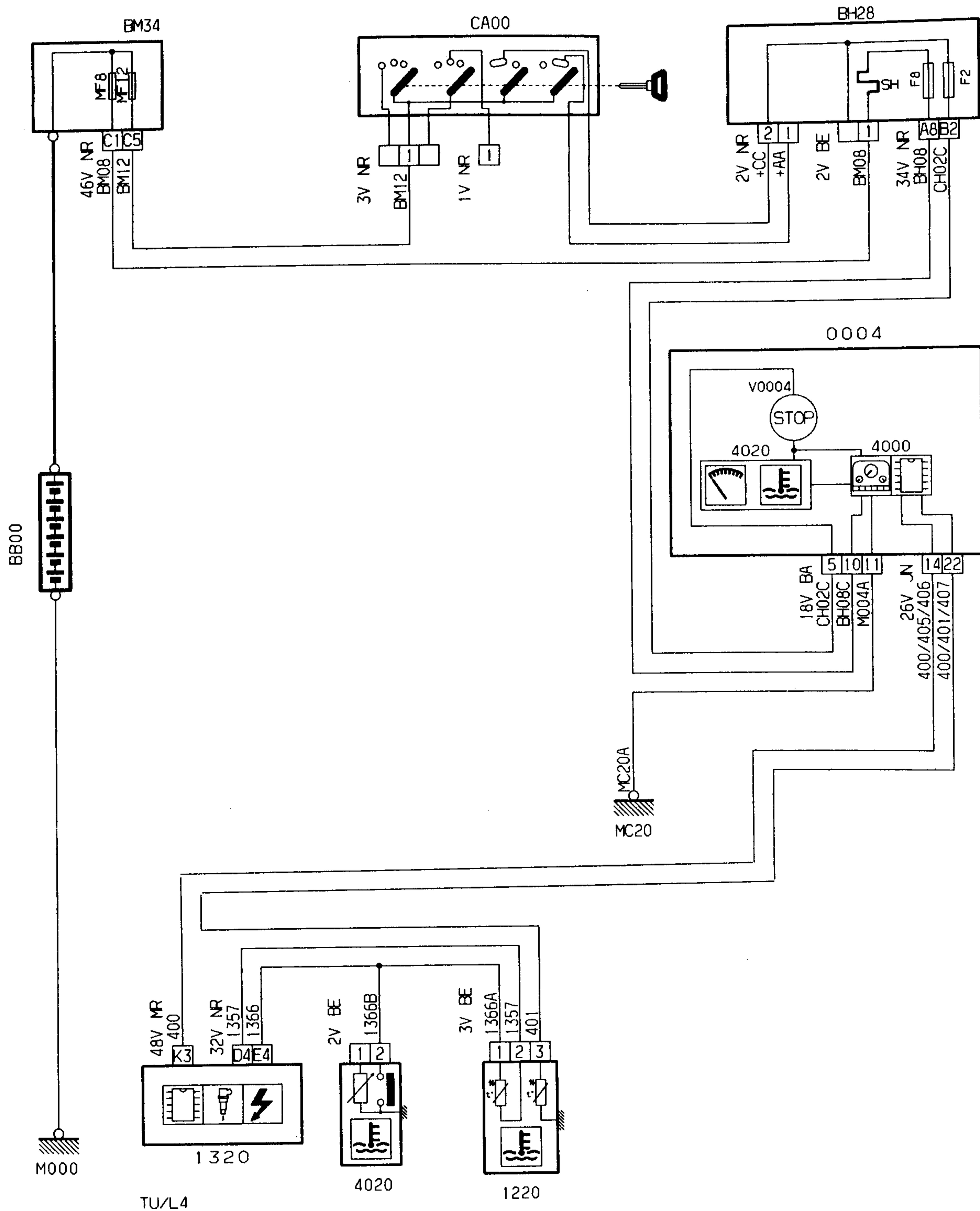


# بخش

# نشانگرهای وضعیت خودرو



### سیستم خنک کننده موتور:



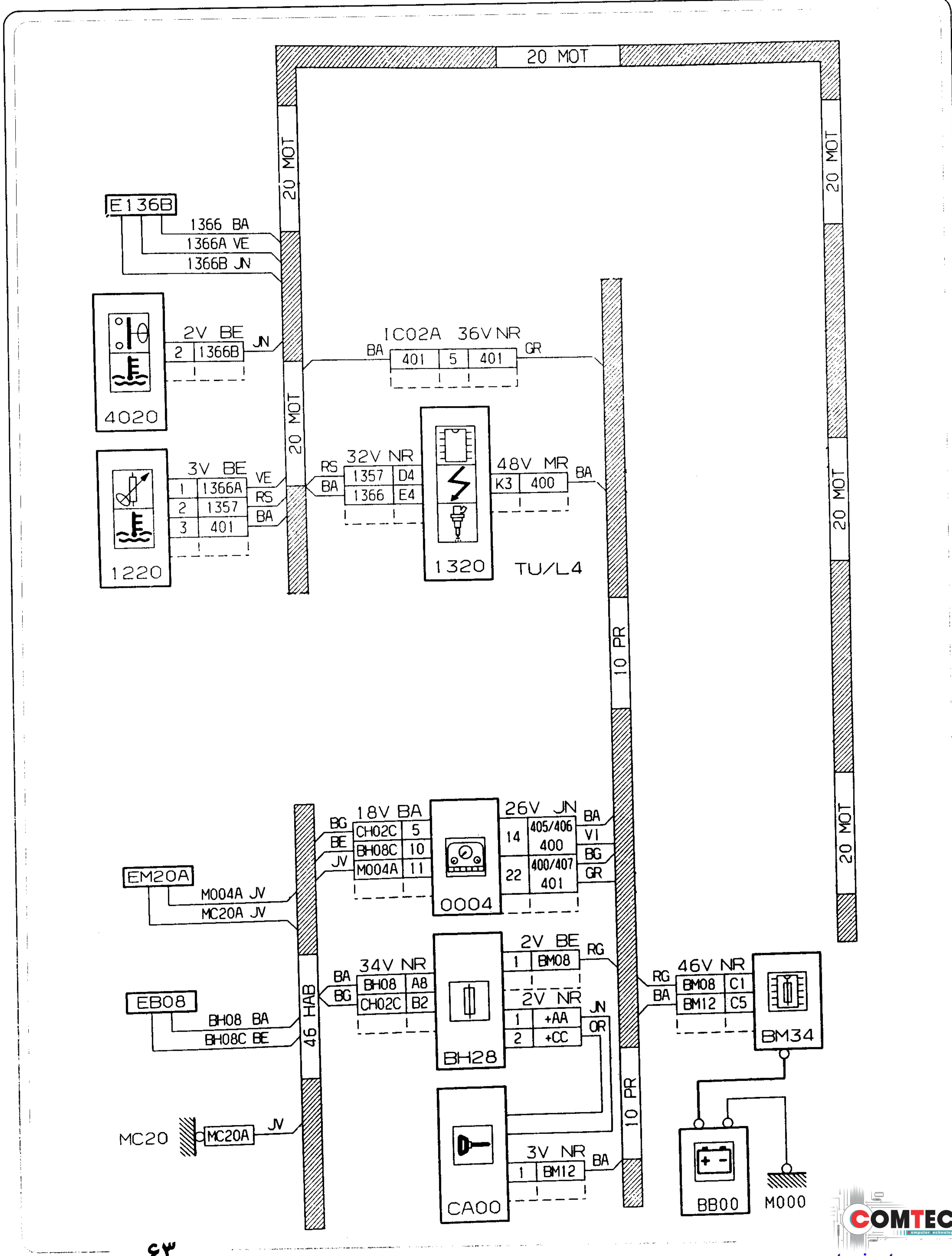




محصول: پژو 206

بخش: نشانگرهای وضعیت خودرو

فصل: نقشه های الکتریکی





شرکت تیر و توزیع قطعات و لوازم یدکی  
ایران خودرو سراسر (ایساکو)

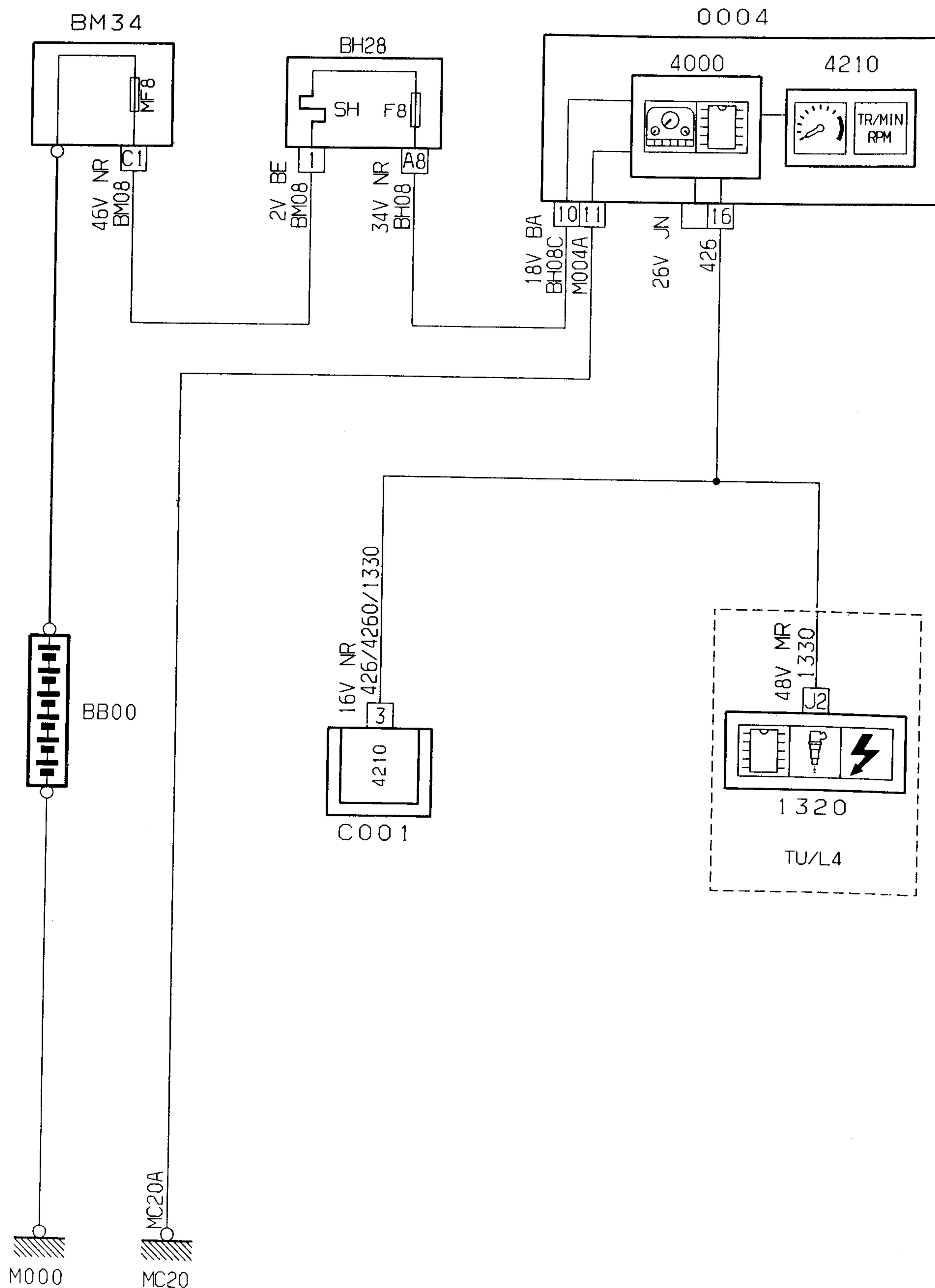
راهنمای تعمیرات

فصل: نقشه های الکتریکی

بخش: نشانه های وضعیت خودرو

محصول: پژو 206

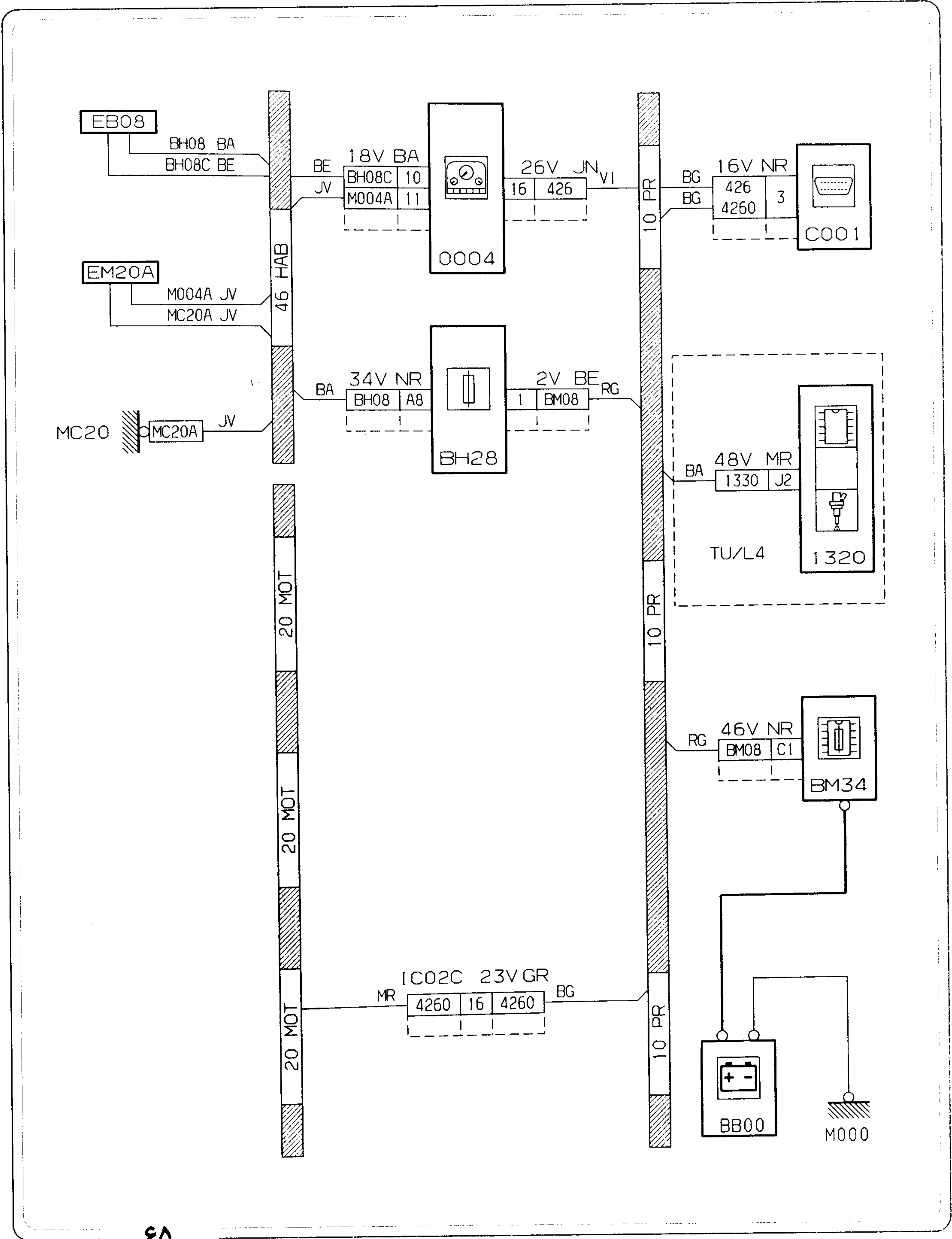
### نمایشگر دور موتور:



محصول: پژو 206

بخش: نشانگرهای وضعیت خودرو

فصل: نقشه‌های الکتریکی





شرکت تیر و توزیع قطعات و لوازم یدکی  
ایران خودرو و سایناس (ایساکو)

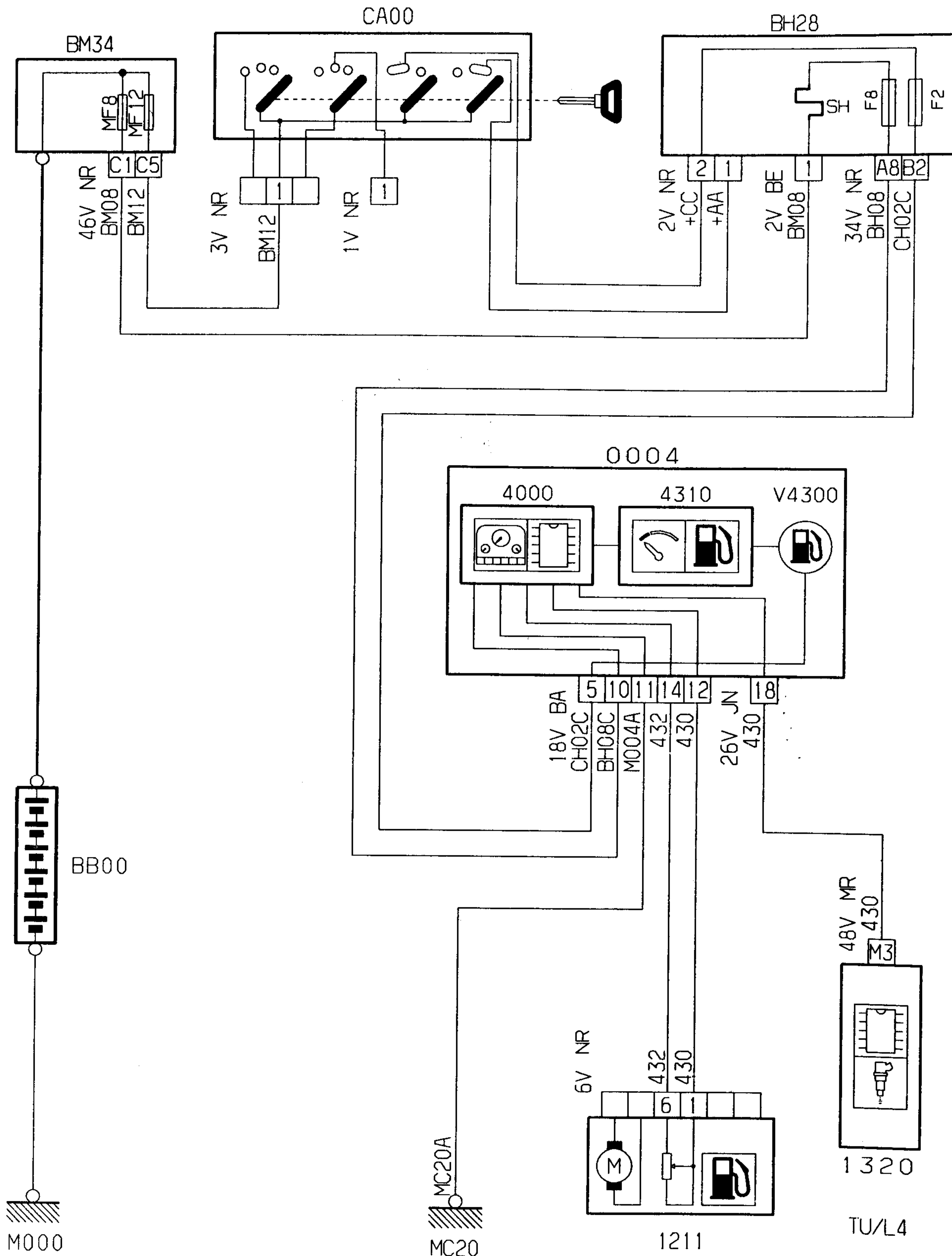
راهنمای تعمیرات

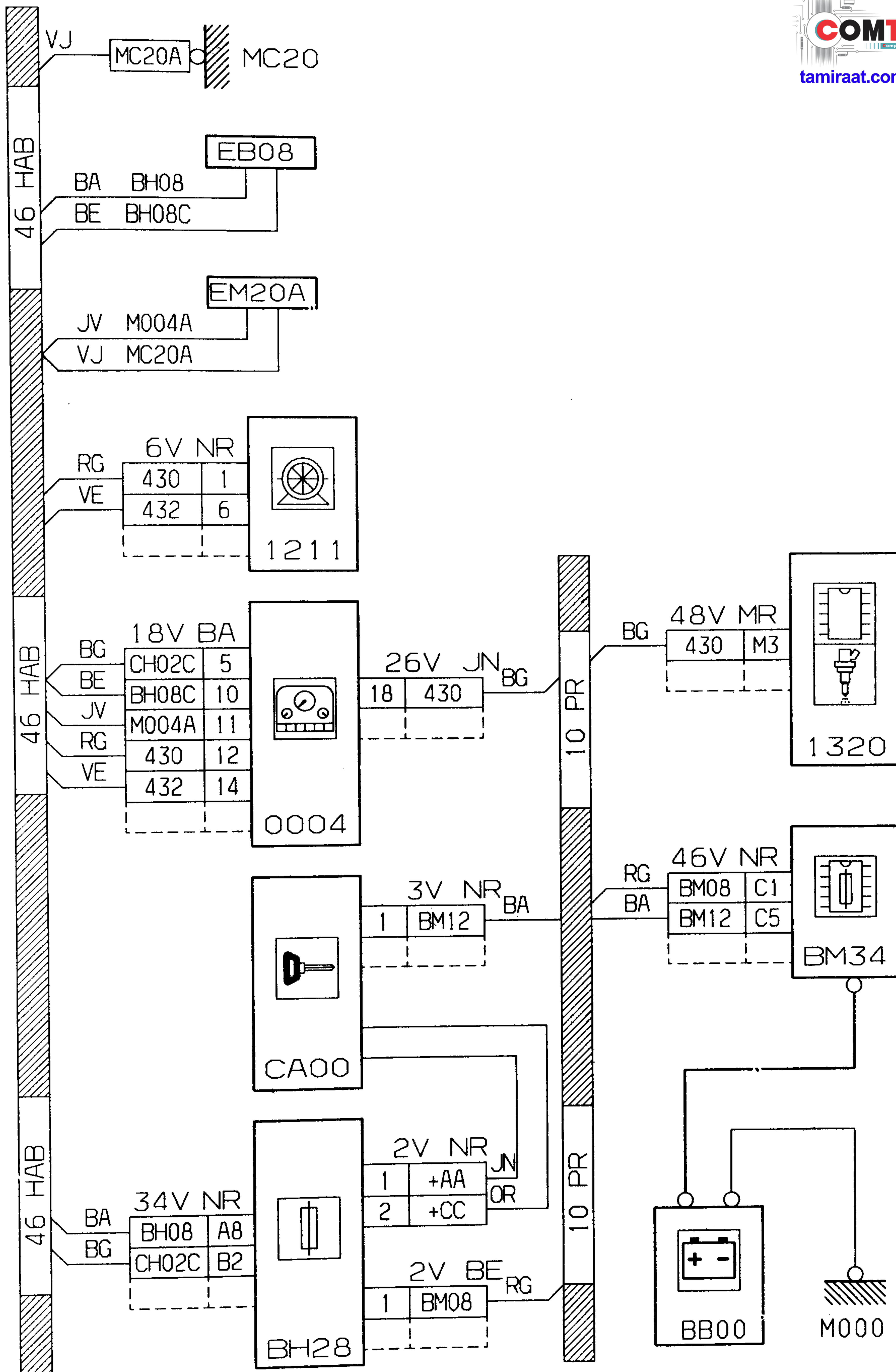
فصل: نقشه های الکتریکی

بخش: نشانه های وضعیت خودرو

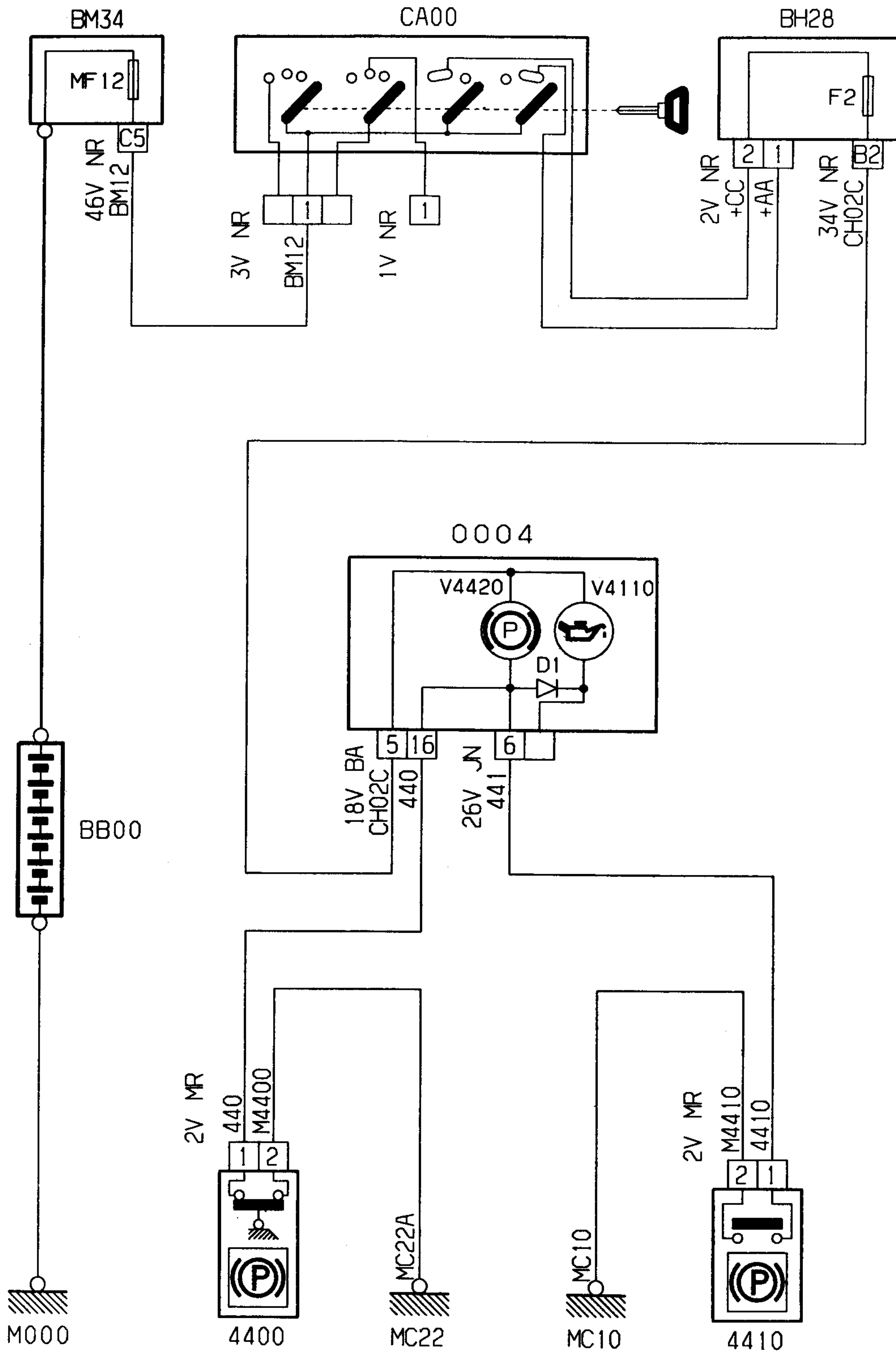
محصول: پژو 206

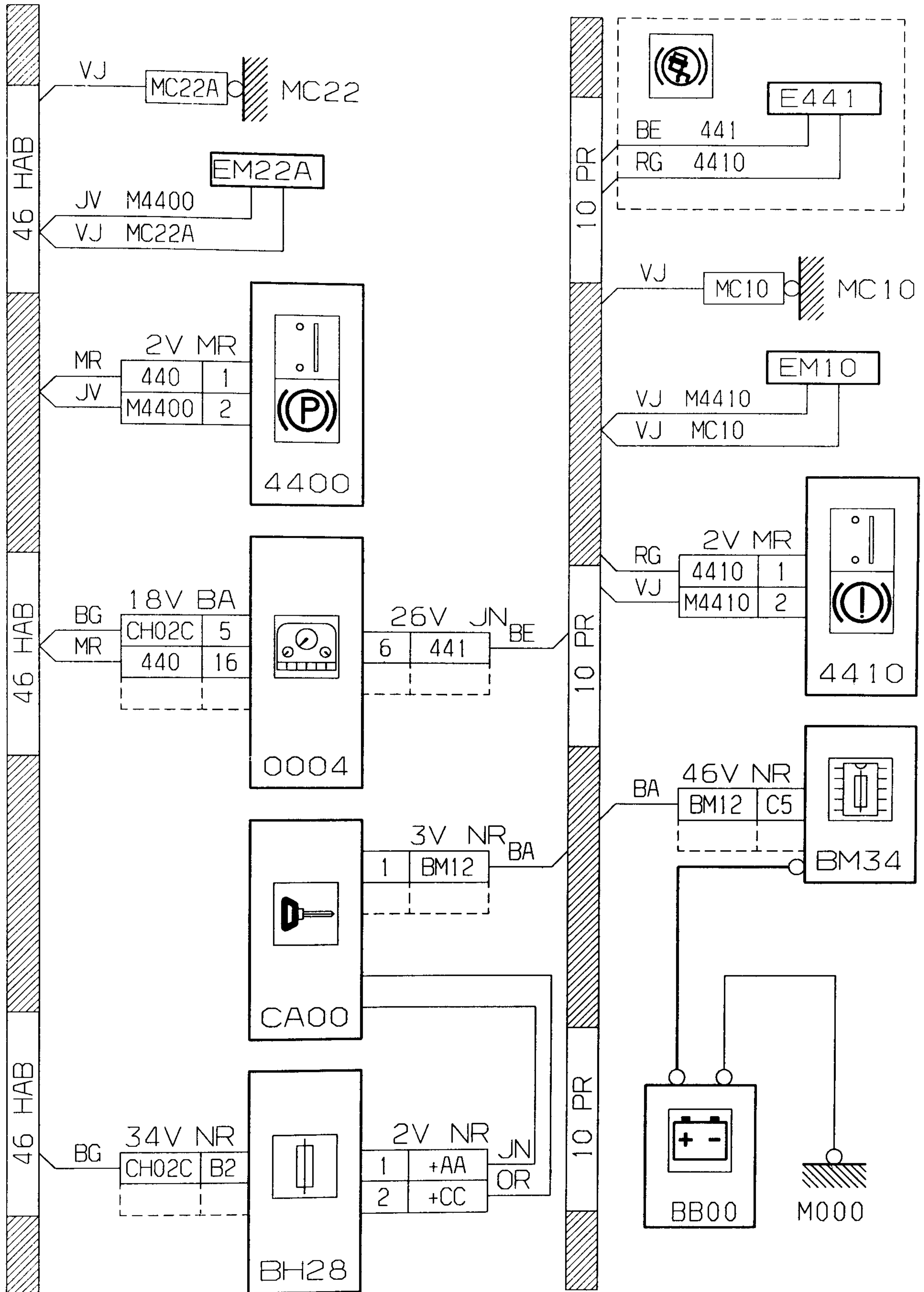
### سیستم نمایش دهنده سطح سوخت:





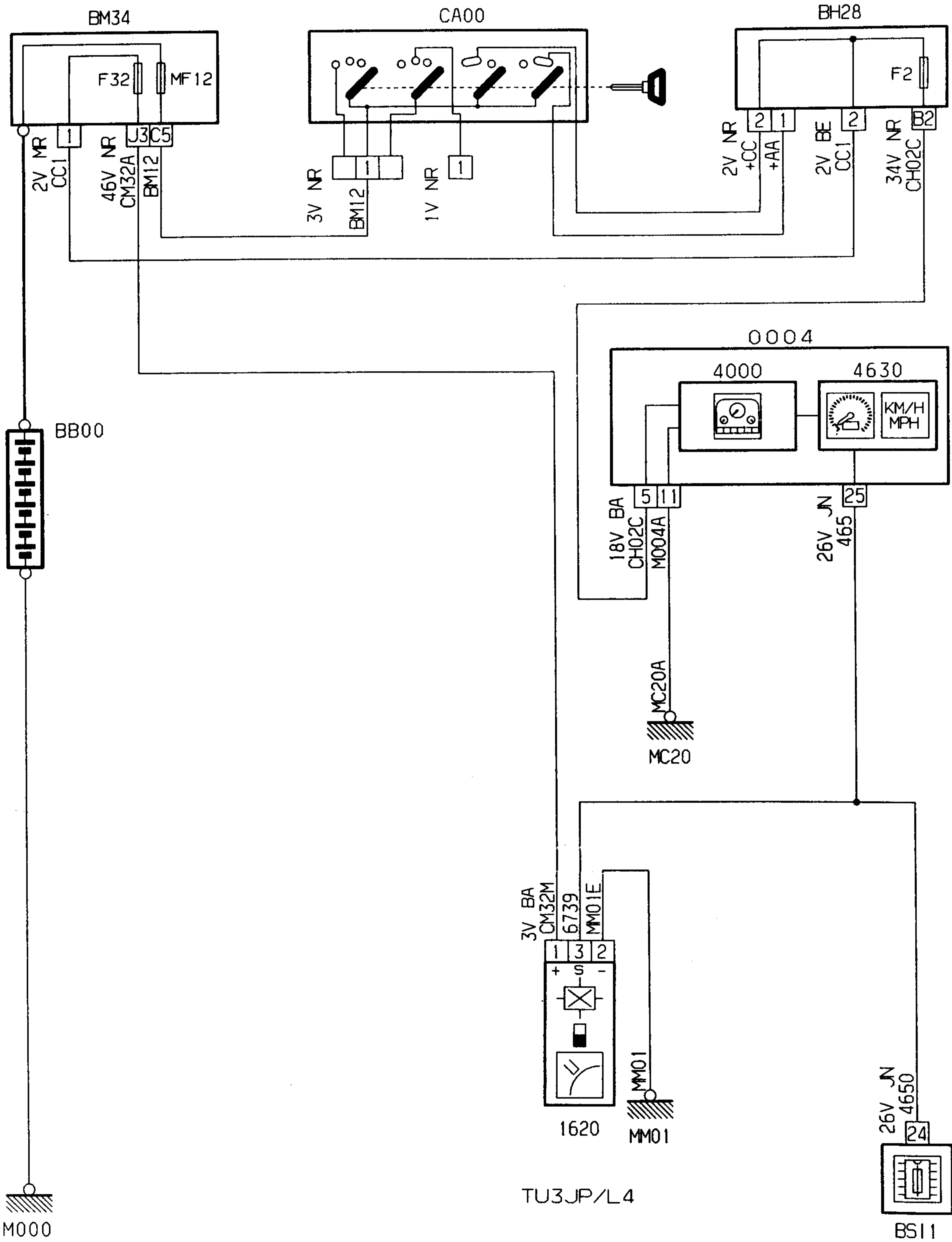
لامپ هشدار فشار روغن و بالا بودن ترمز دستی (کاهش سطح روغن ترمز):







### سیستم نمایشگر سرعت خودرو:

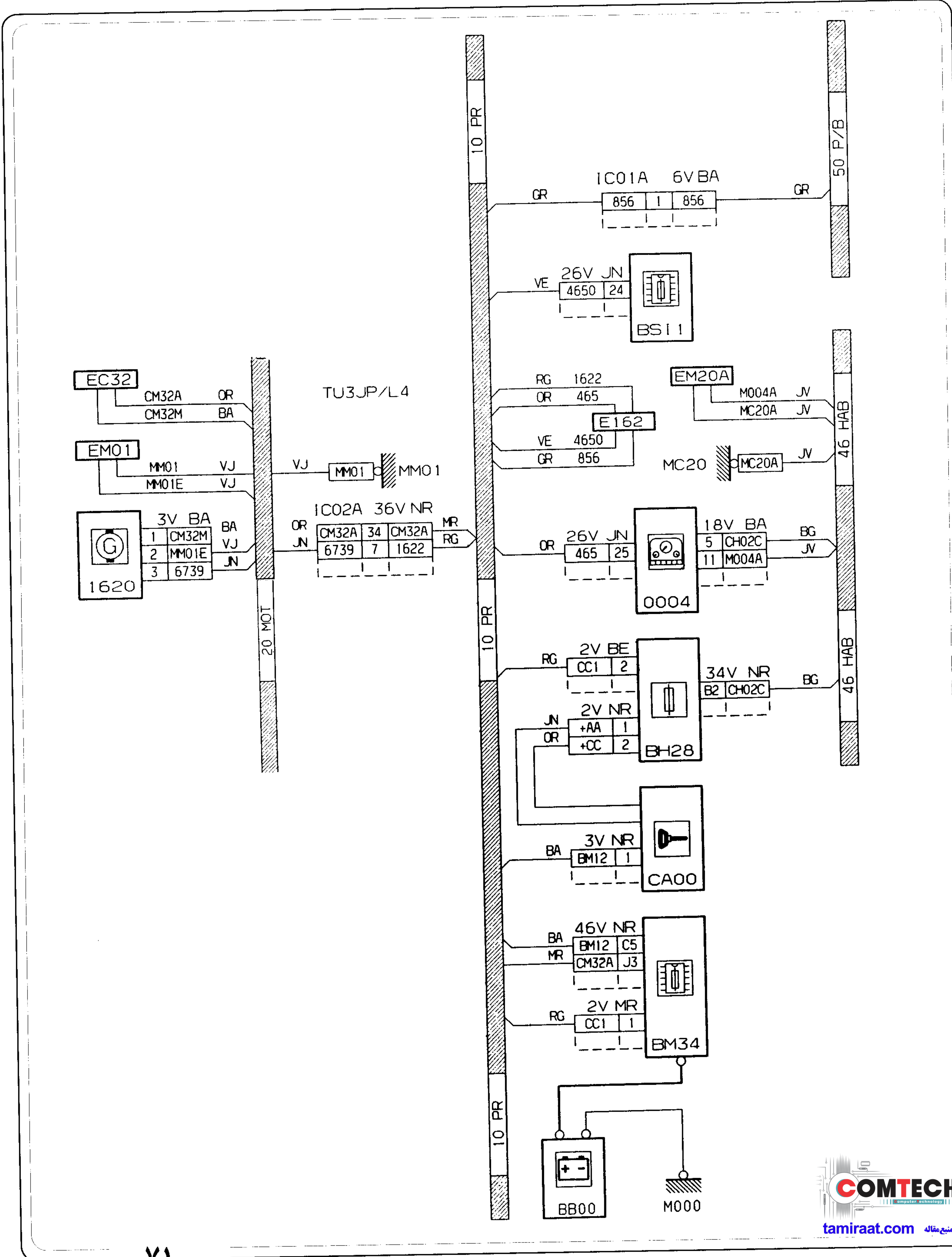




محصول: پژو 206

بخش: نشانگرهای وضعیت خودرو

فصل: نقشه های الکتریکی





شرکت تیر و توزیع قطعات و لوازم یدکی  
ایران خودرو سانس (ایساکو)

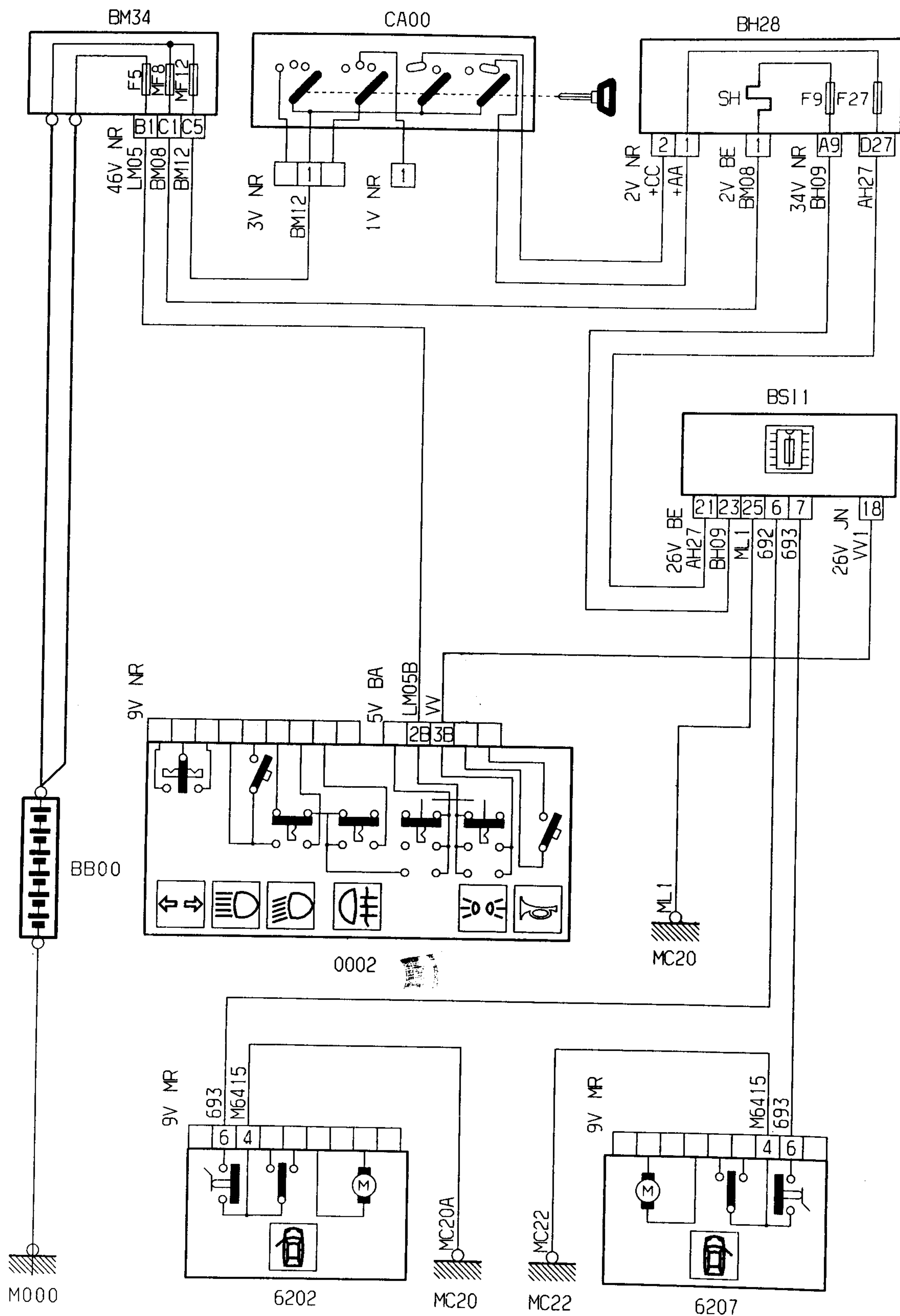
راهنمای تعمیرات

فصل: نقشه‌های الکتریکی

بخش: نشانه‌های وضعیت خودرو

محصول: پژو 206

### آلارم باز بودن درهای جلو:





شرکت تهیه و توزیع قطعات و لوازم یدکی  
ایران خودرو سارنر - (ایساکو)

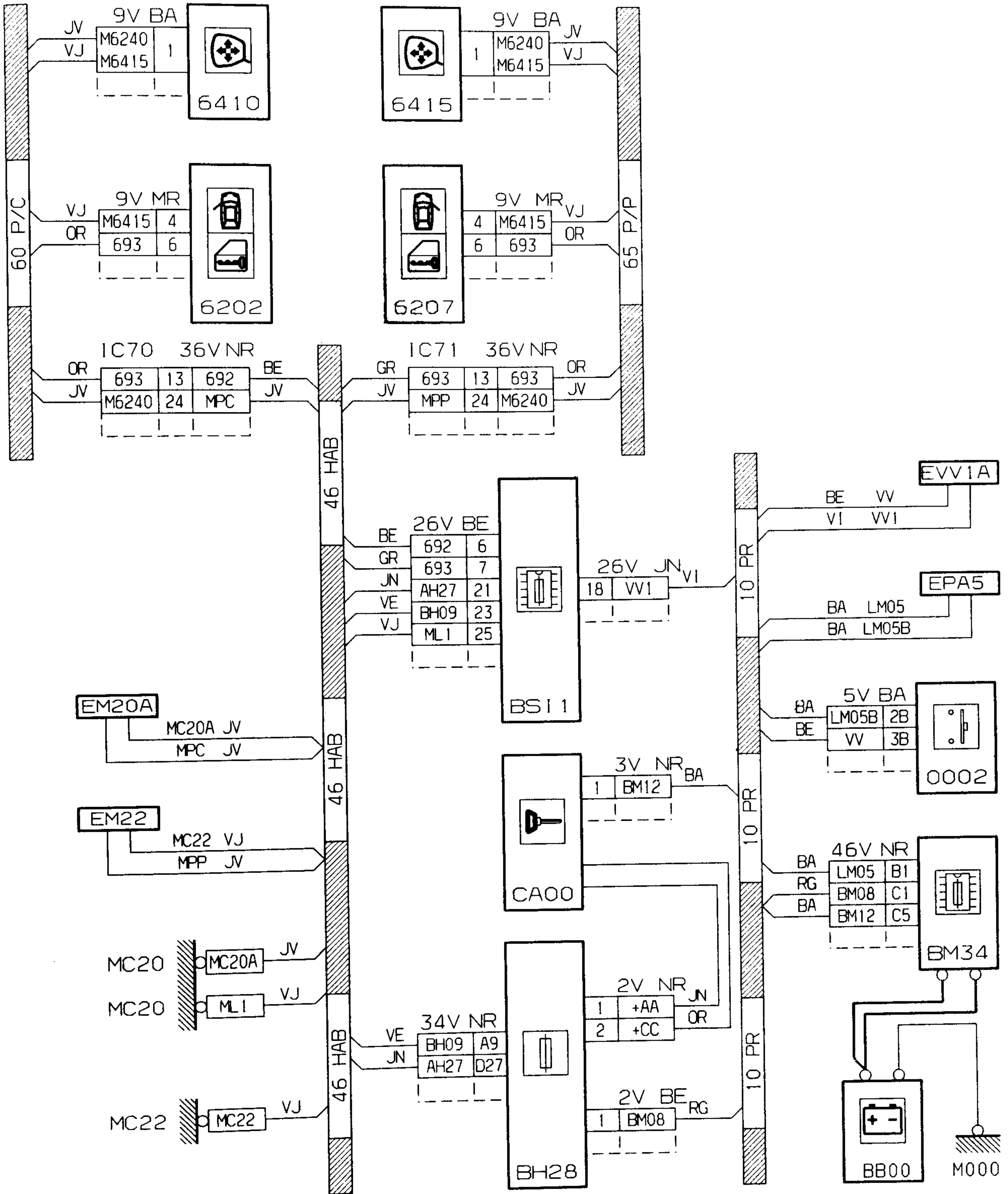
راهنمای تعمیرات

فصل: نقشه های الکتریکی

بخش: نشانه های وضعیت خودرو

محصول: پژو 206

**COMTECH**  
Computer Technology  
tamiraat.com منبع مقاله





# بخش

# مکانیزم‌های کمکی



شرکت تیر و توزیع قطعات لوازم برودتی  
ایران خور و سازان، (ایساکو)

راهنمای تعمیرات

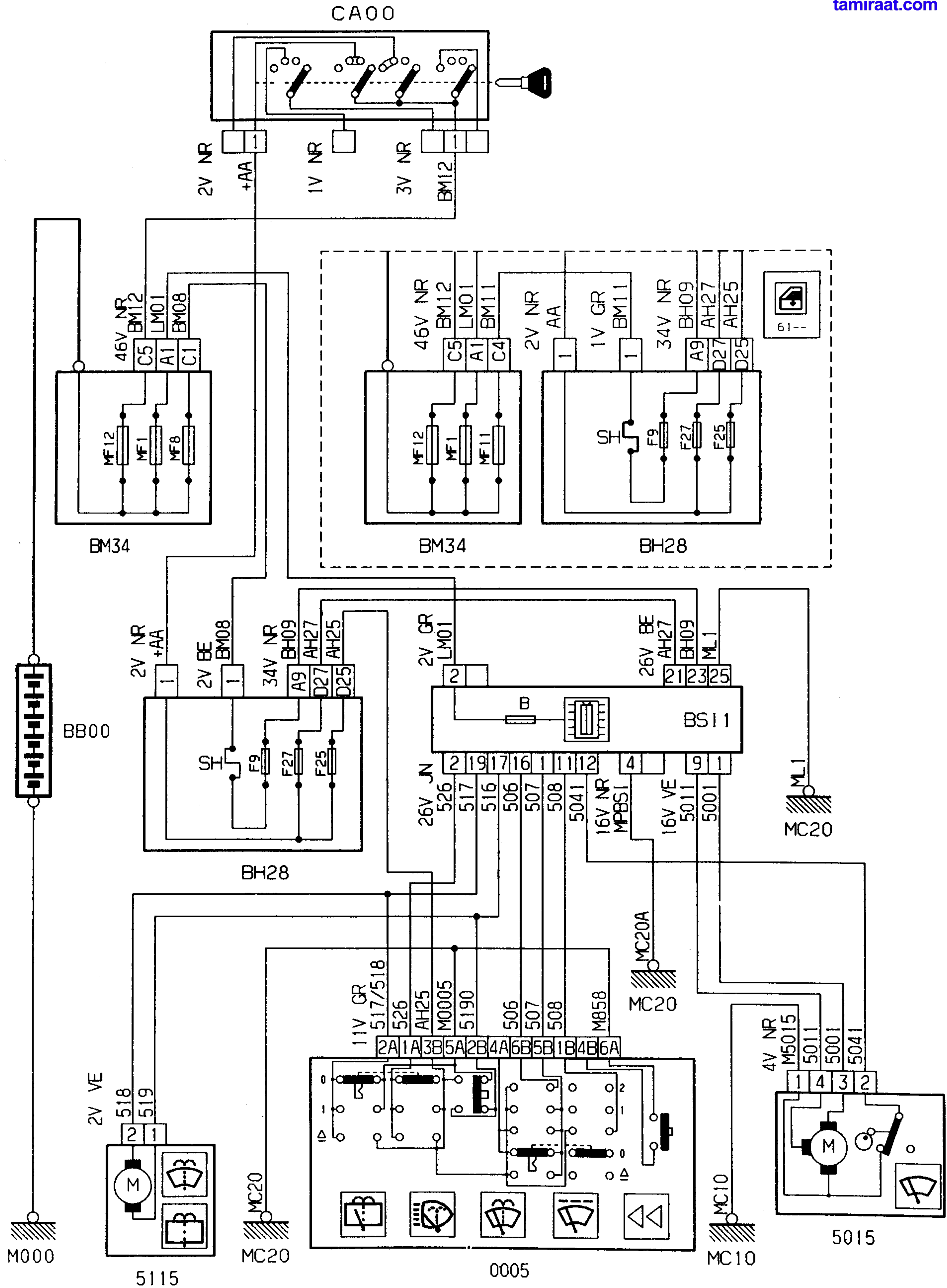
فصل: نقشه‌های الکتریکی

بخش: مکانیزم‌های کمکی

محصول: پژو 206

### برف پاک‌کن و پمپ شیشه شور جلو:

COMTECH  
computer technology  
tamiraat.com منبع مقاله





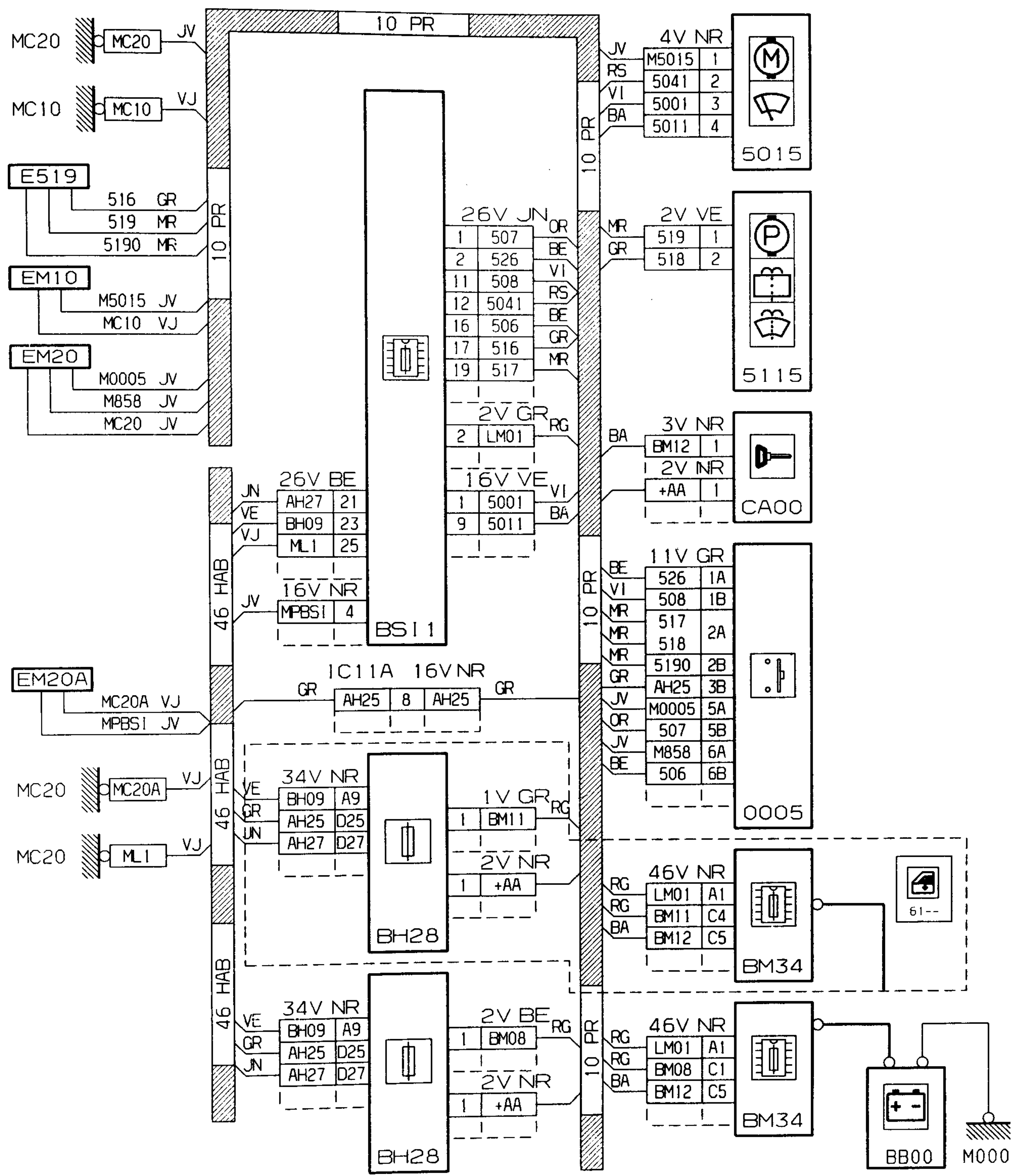
شرکت تیر و تونین قطعات و لوازم یدکی  
ایران خودرو سارس (ایساکو)

راهنمای تعمیرات

محصول: پژو 206

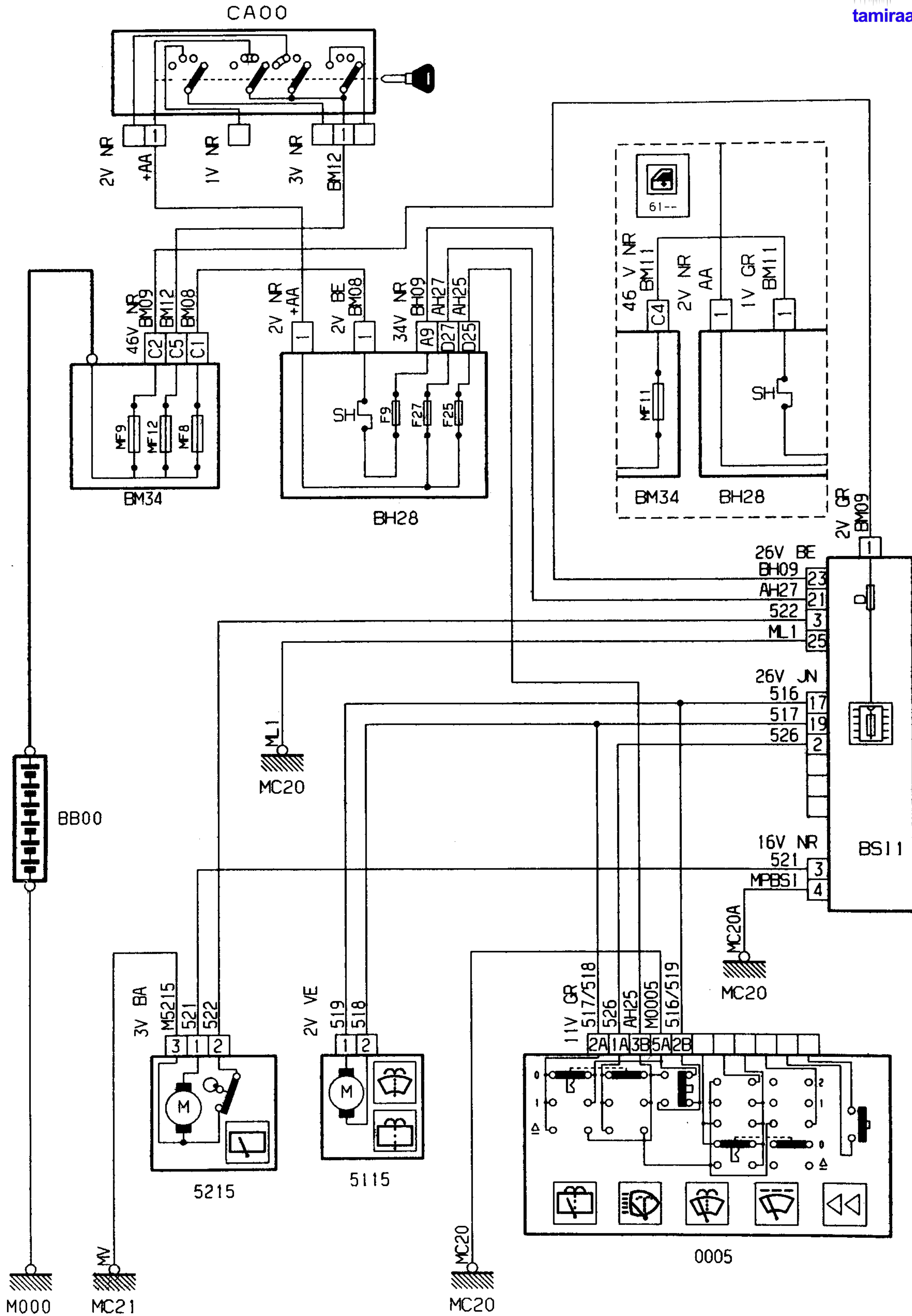
بخش: مکانیزم های کمکی

فصل: نقشه های الکتریکی





برف پاک کن و شیشه شور عقب:





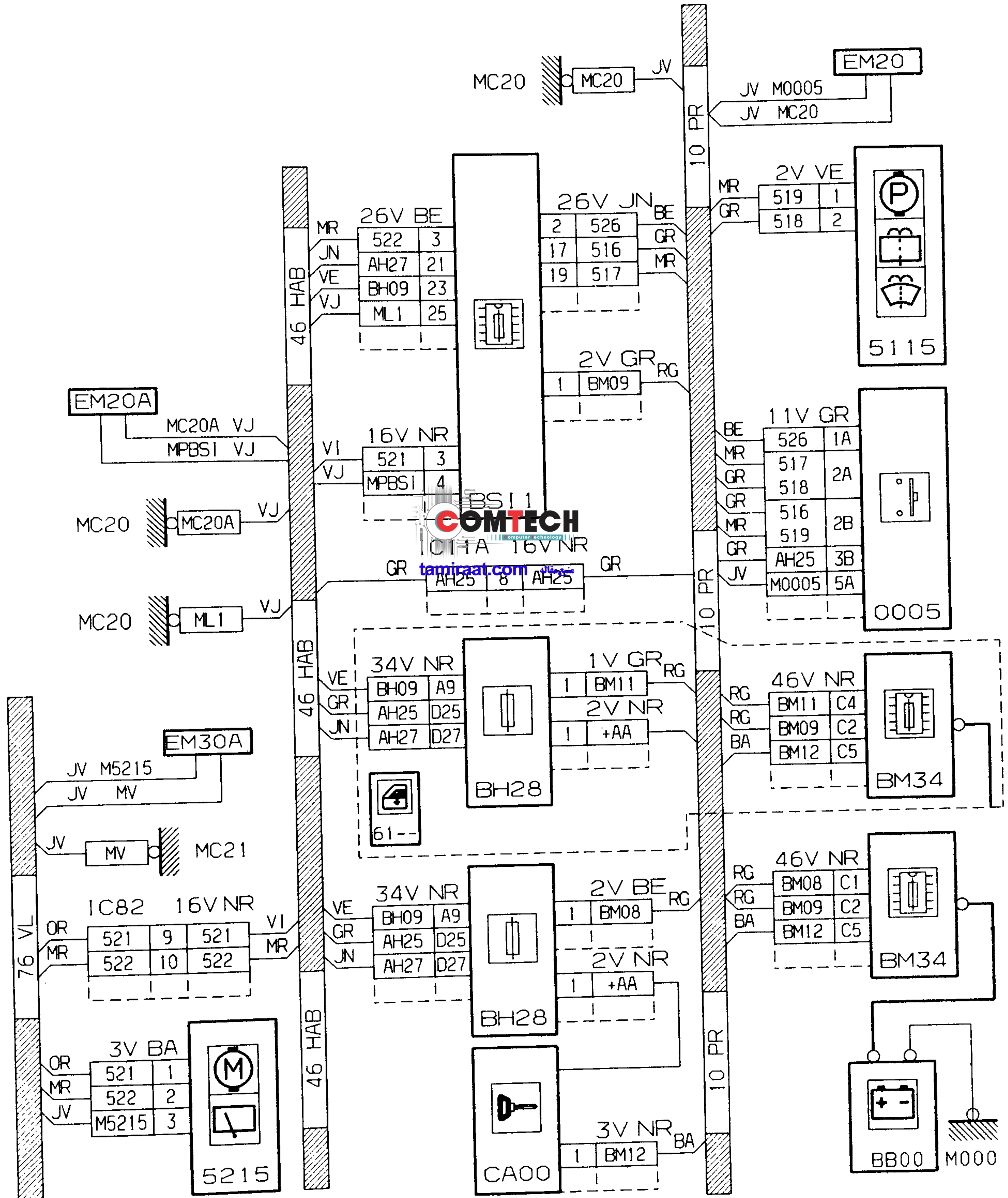
شرکت تیرا توین تفحات و لوازم ریدکی  
ایران خودرو سهند (ایساکوا)

راهنمای تعمیرات

فصل: نقشه های الکتریکی

بخش: مکانیزم های کمکی

محصول: پژو 206



COMTECH  
tamiraat.com





شرکت تیر و توزیع قطعات و لوازم برقی  
ایران خودرو و ساینس (ایساکو)

راهنمای تعمیرات

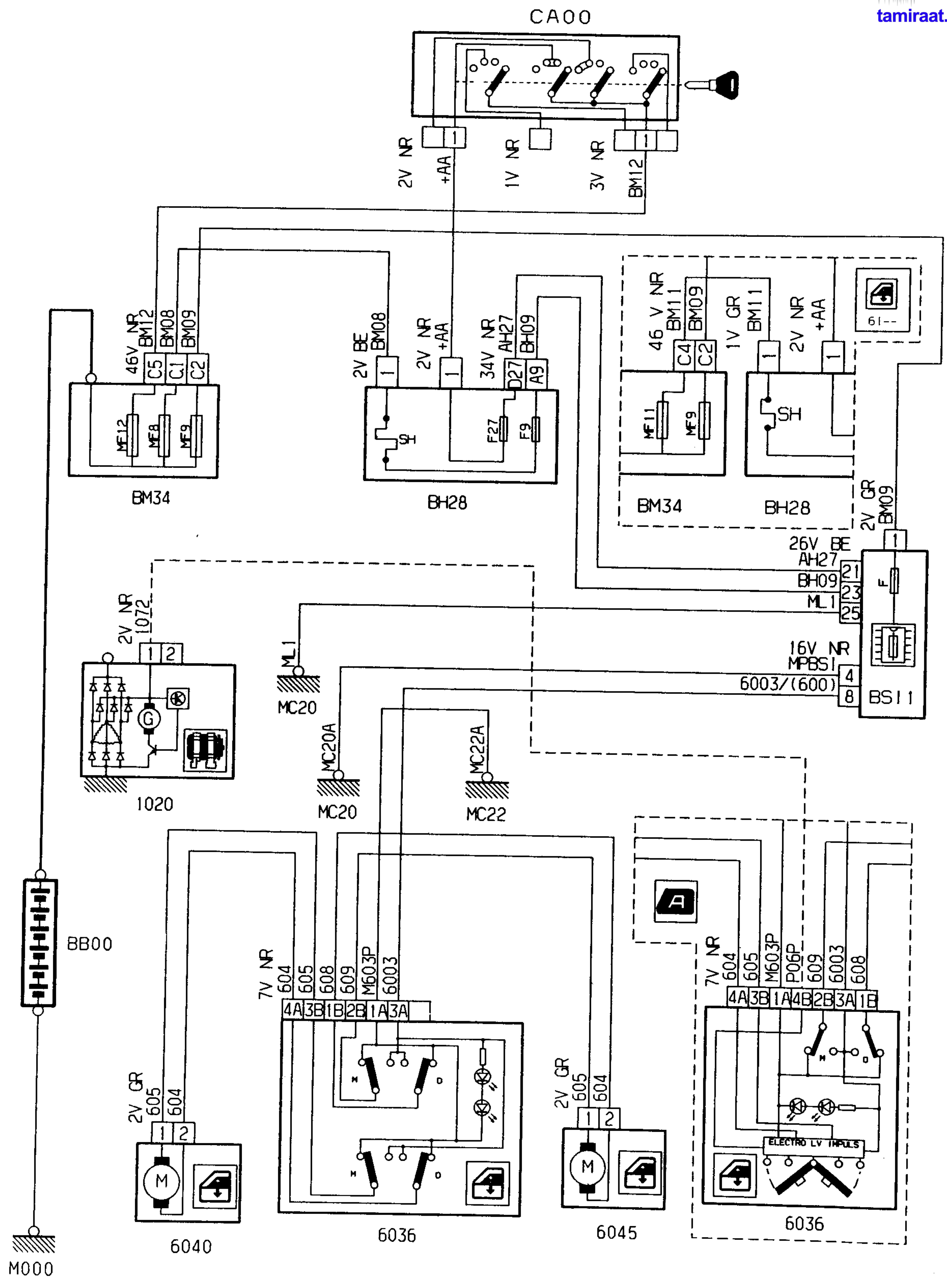
فصل: نقشه های الکتریکی

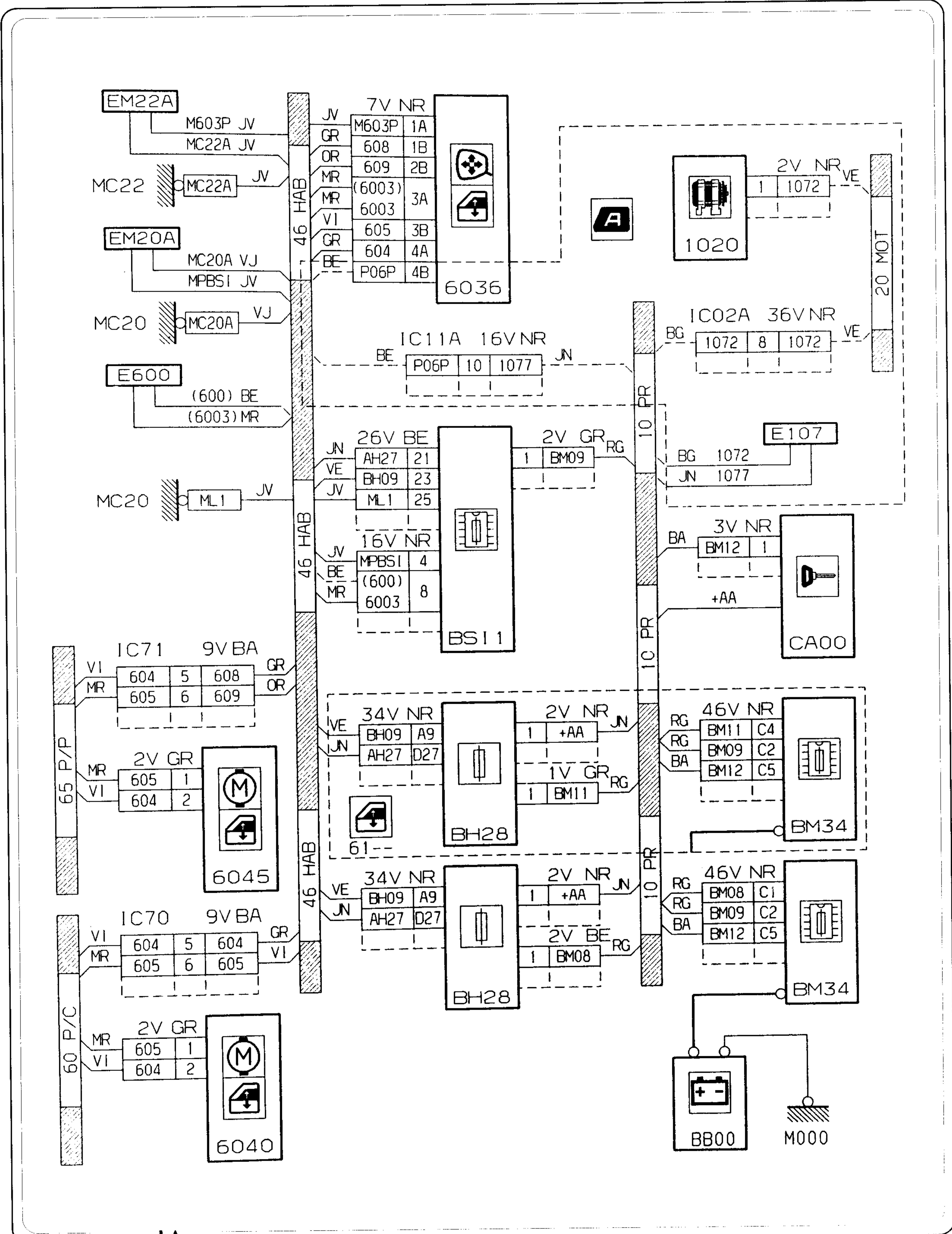
بخش: مکانیزم های کمکی

محصول: پژو 206

### شیشه بالابرهای الکتریکی جلو (بدون آینه های جانبی الکتریکی):

COMTECH  
computer technology  
tamiraat.com منبع مقاله

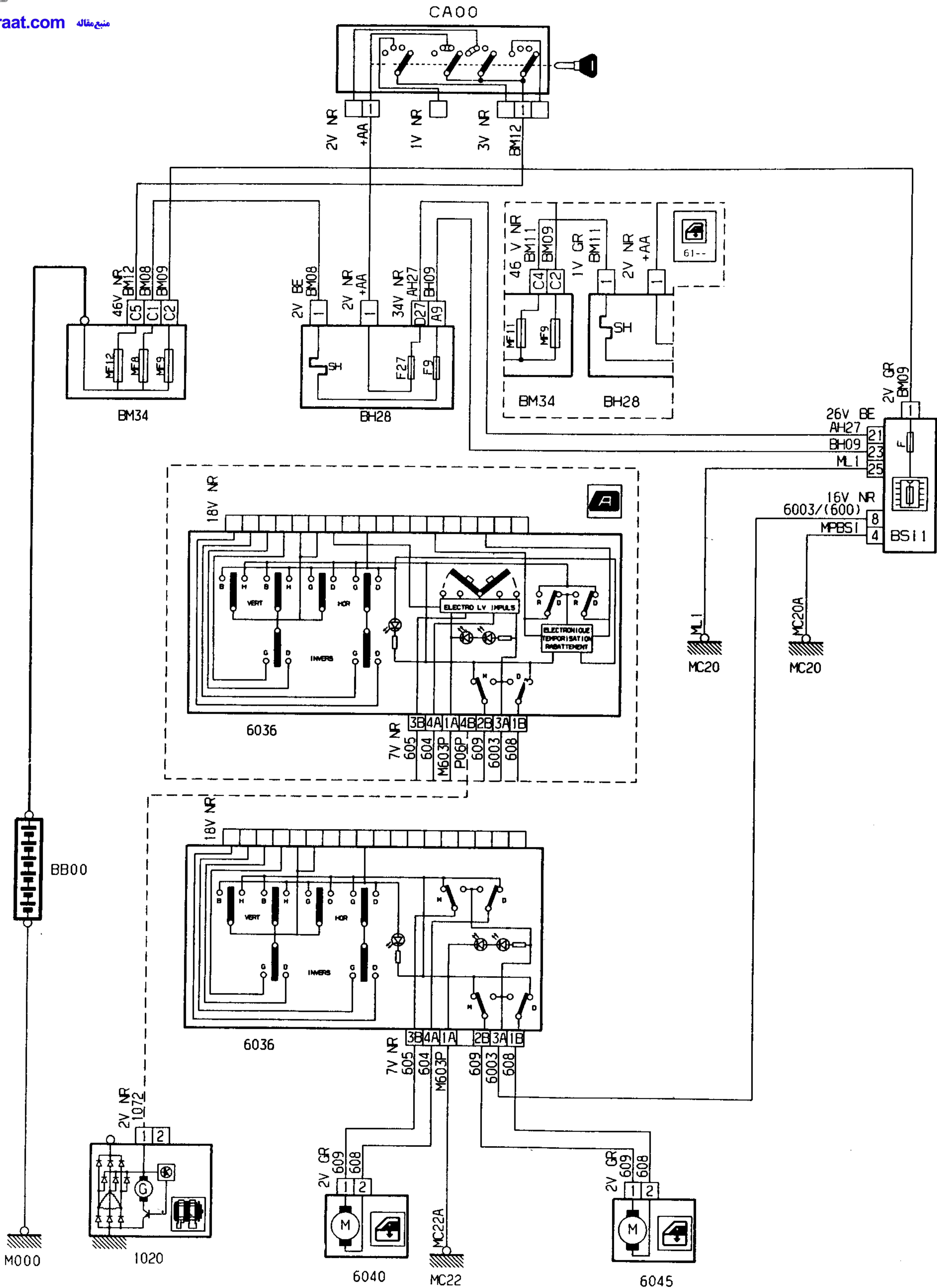


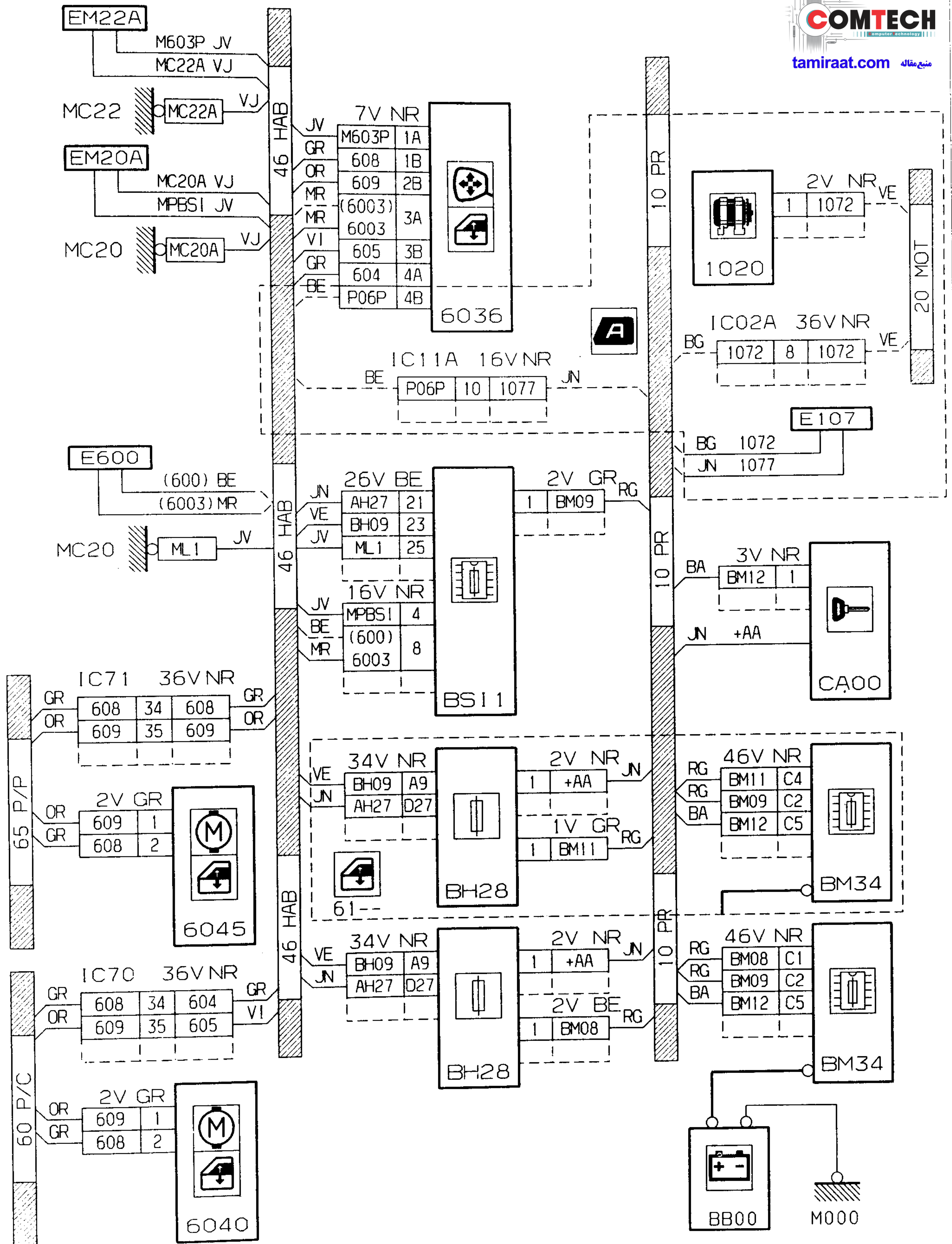




tamiraat.com منبع مقاله

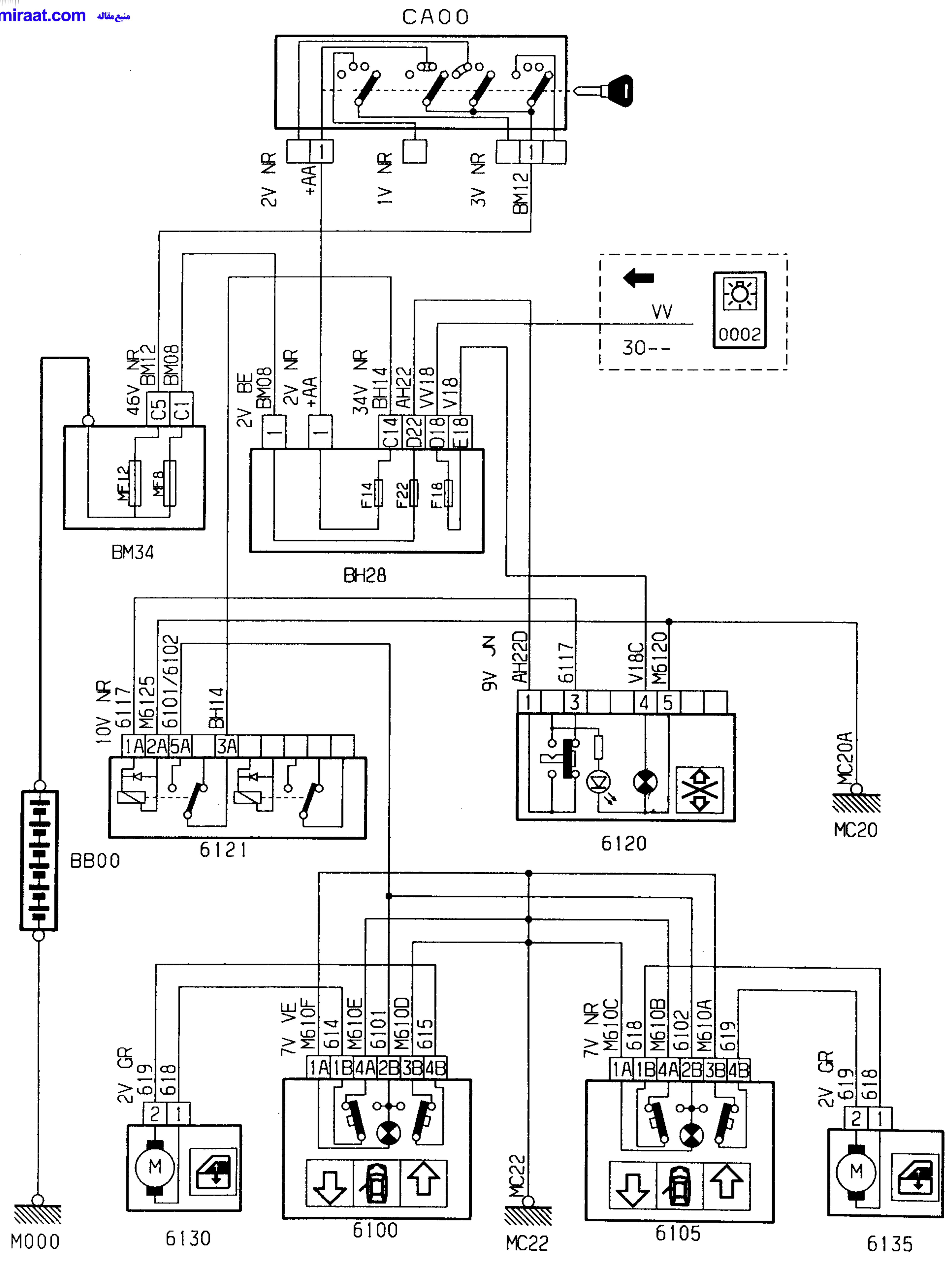
شیشه بالابرهای الکتریکی جلو (با آینه‌های جانبی الکتریکی):







شیشه بالابرهای الکتریکی عقب:





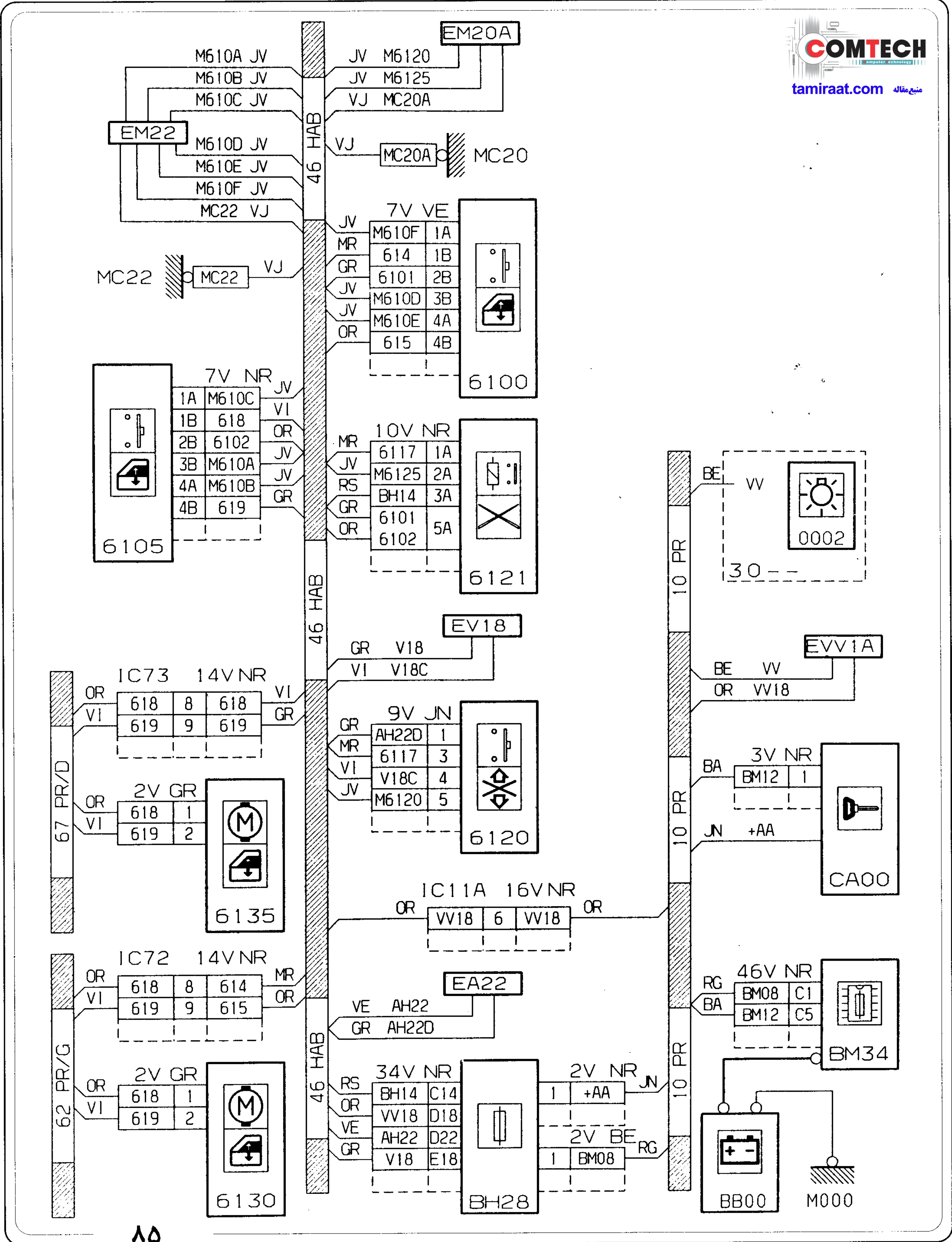
شرکت تیرتویج قطعات و لوازم الکترونیک  
ایران خود و سارس (ایساکو)

راهنمای تعمیرات

محصول: پژو 206

بخش: مکانیزم های کمکی

فصل: نقشه های الکتریکی





شرکت تیر و توزیع قطعات و لوازم برقی  
ایران خودرو سانس (ایساکو)

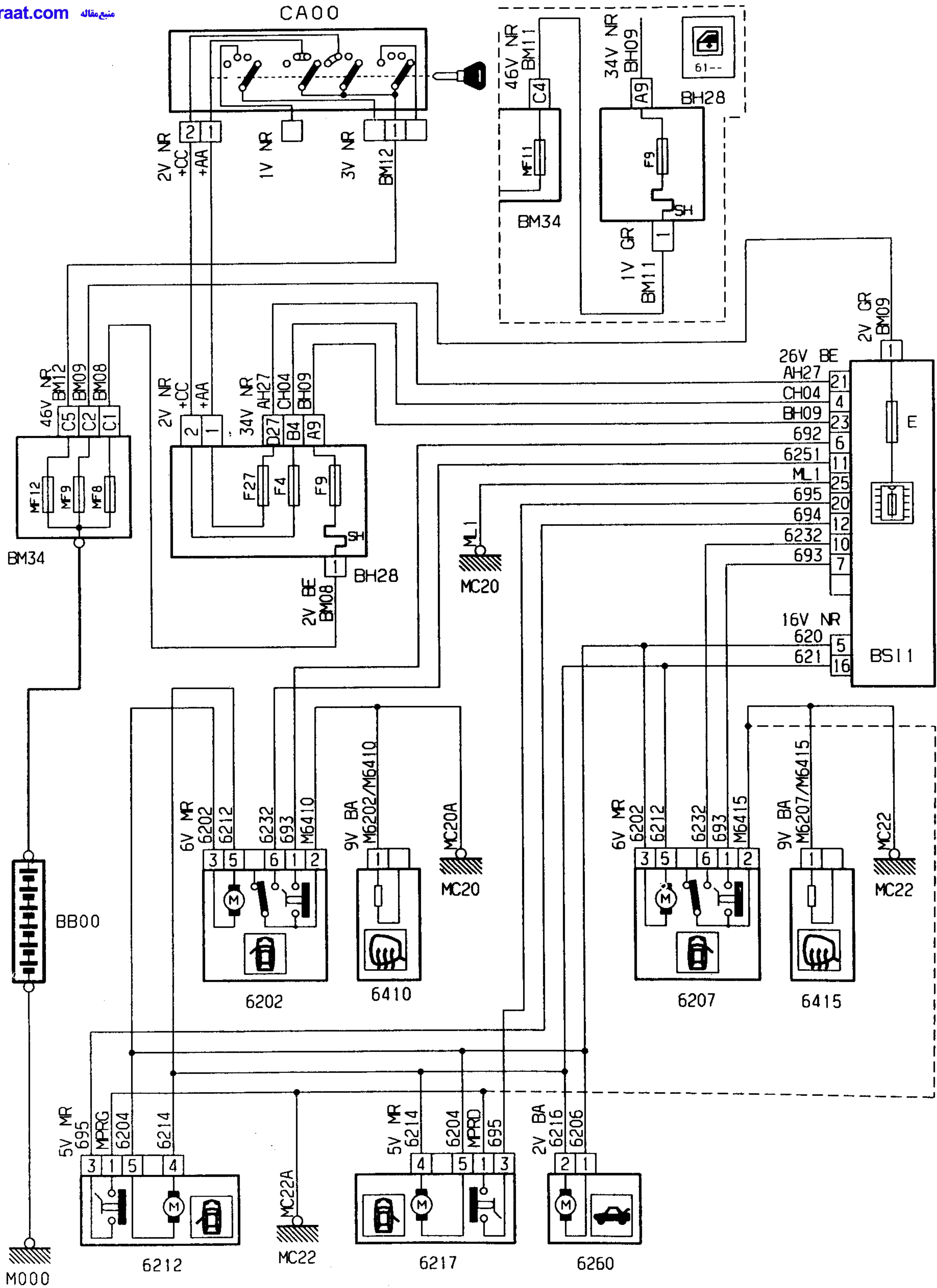
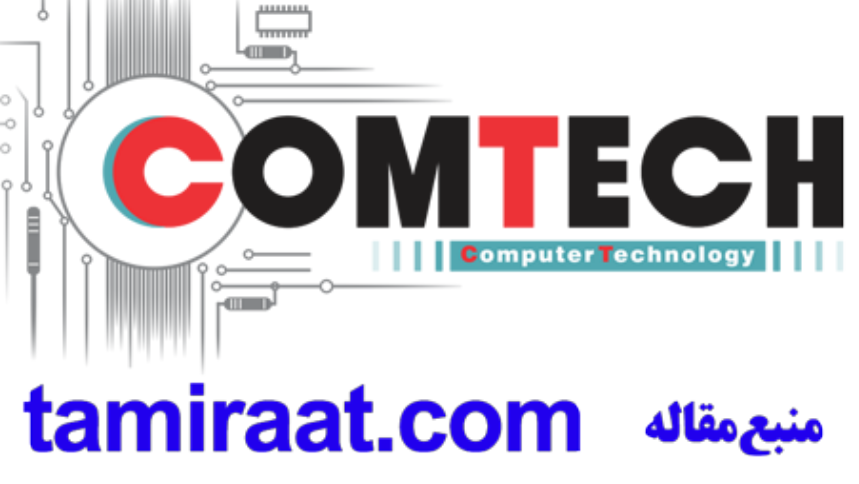
راهنمای تعمیرات

فصل: نقشه‌های الکتریکی

بخش: مکانیزم‌های کمکی

محصول: پژو 206

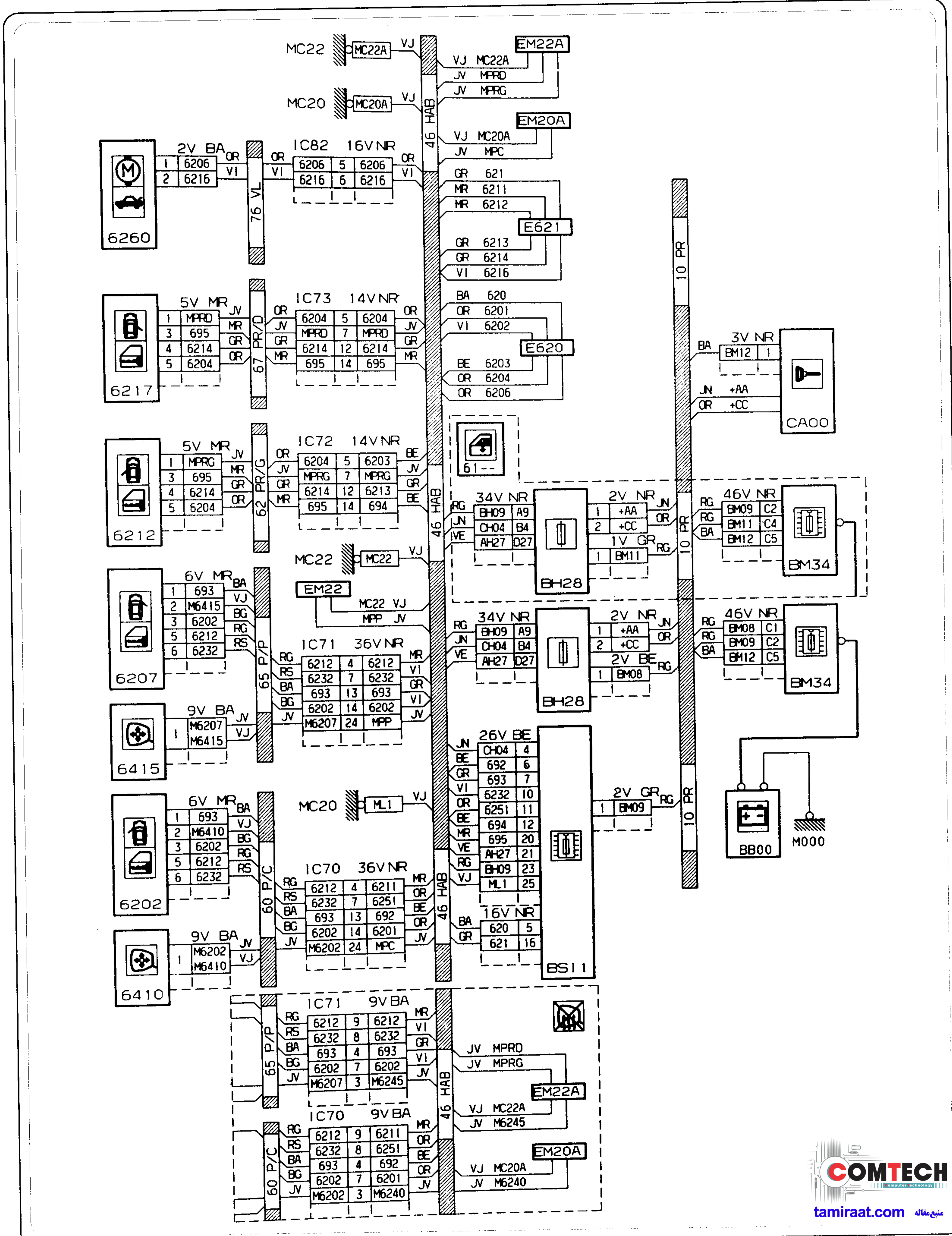
### قفل مرکزی:



محصول: پژو 206

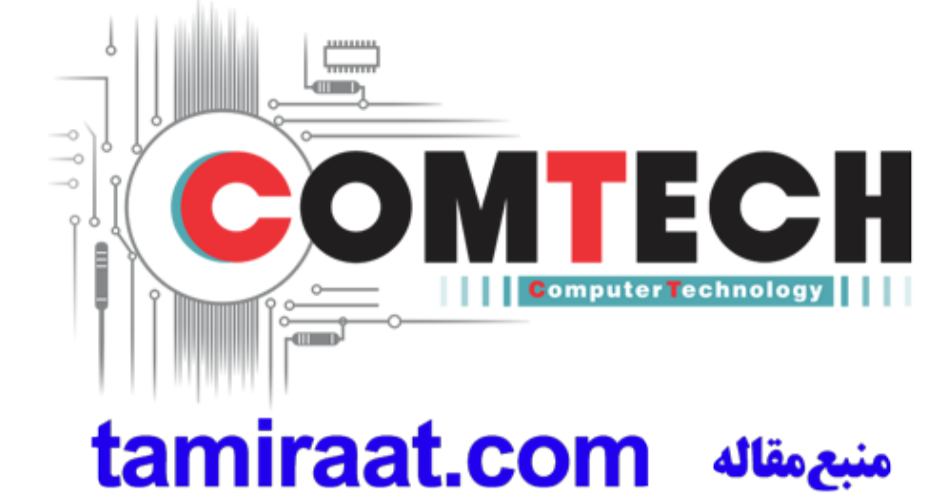
بخش: مکانیزم های کمکی

فصل: نقشه های الکتریکی

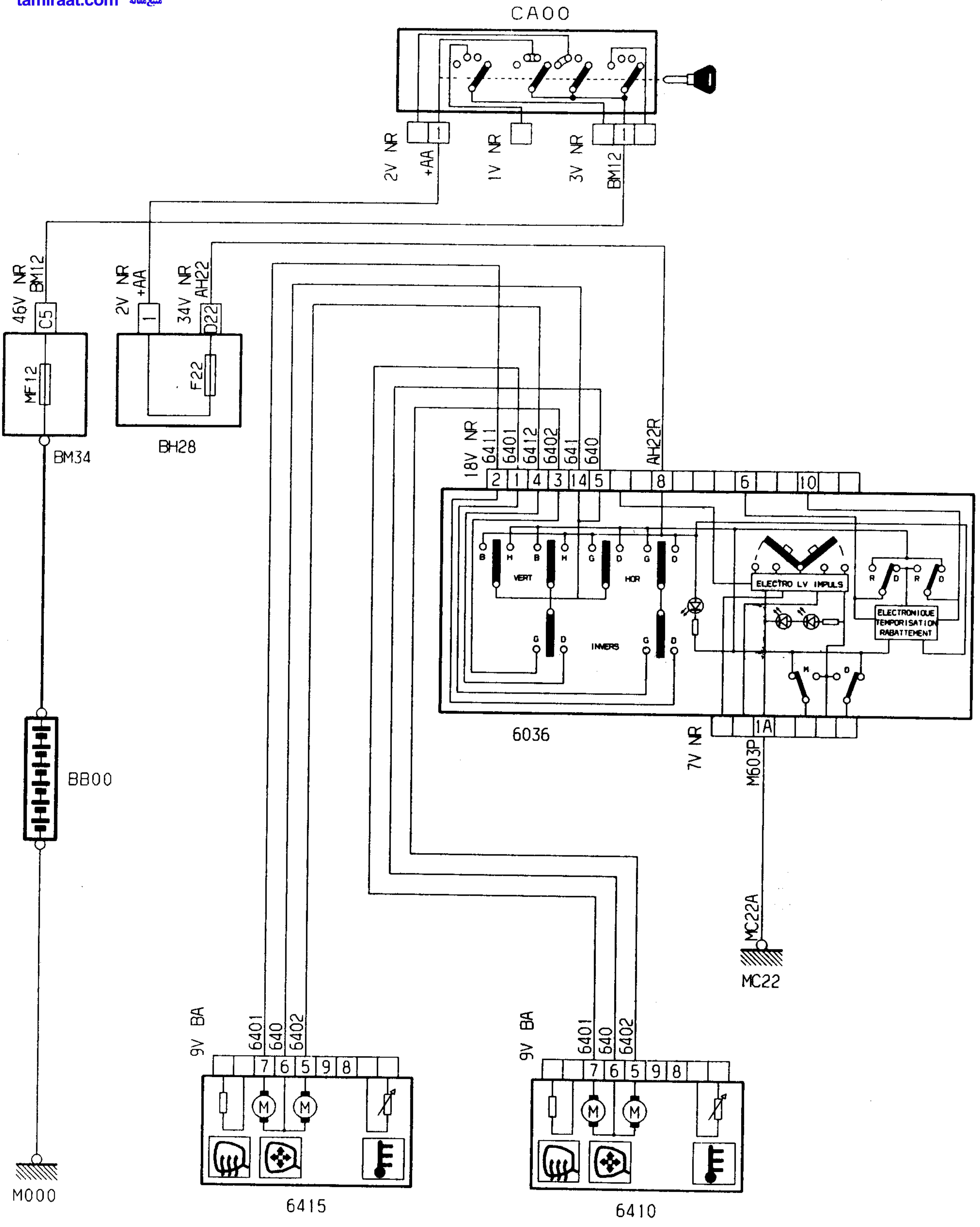


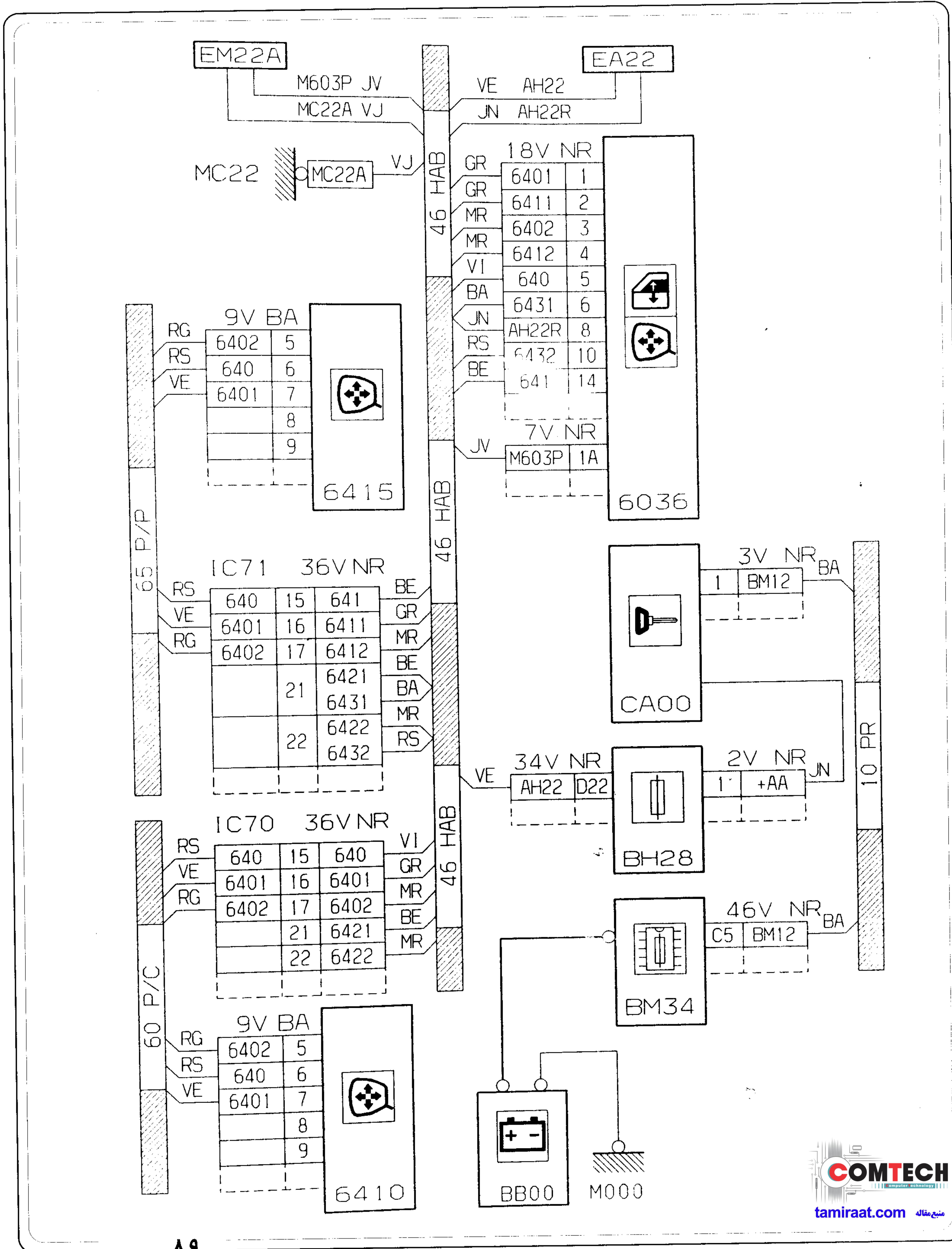


آینه‌های جانبی الکتریکی:



منبع مقاله: tamiraat.com







شرکت تیر و توزیع قطعات و لوازم یدکی  
ایران خودرو ساینس (ایساکو)

راهنمای تعمیرات

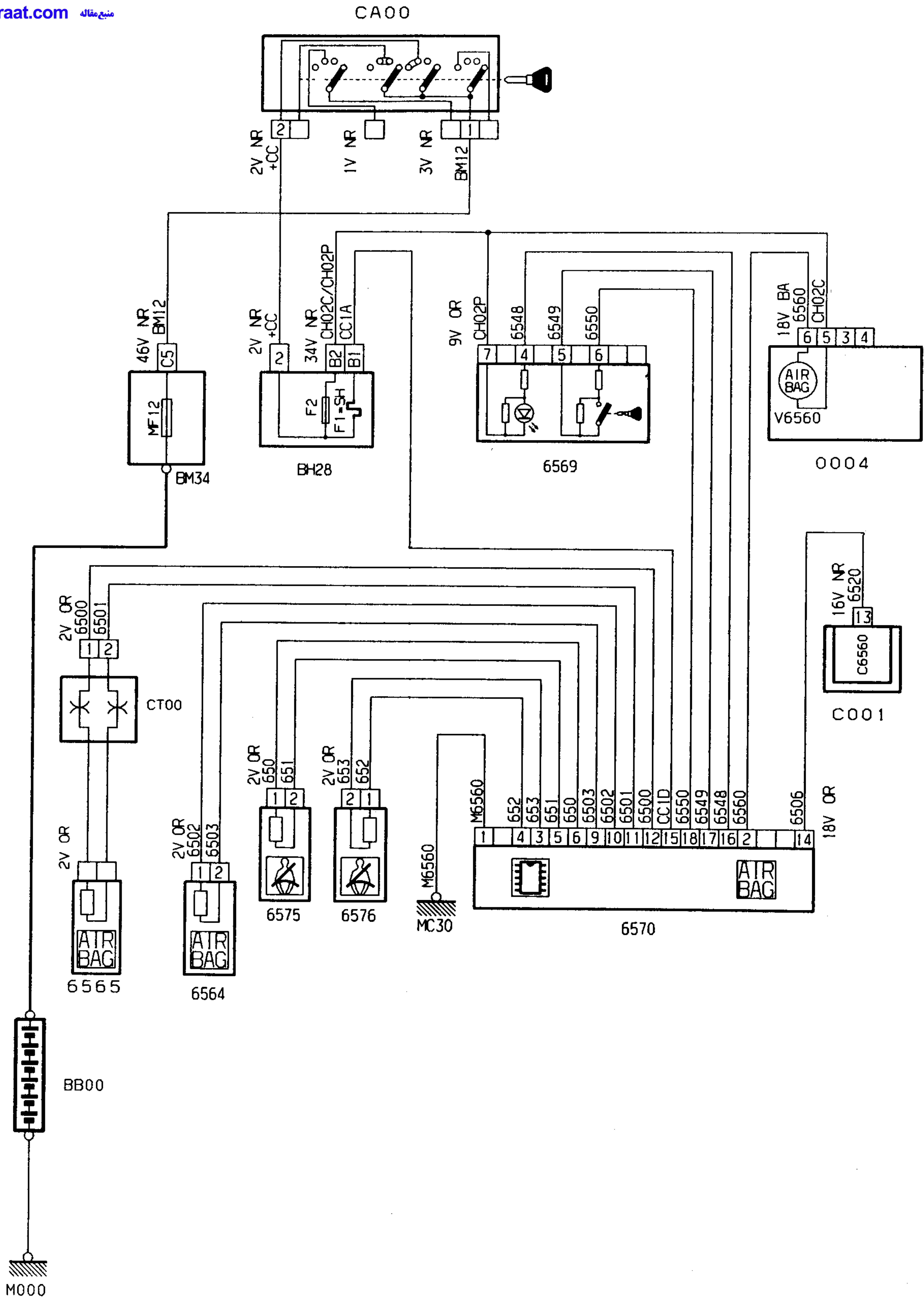
فصل : نقشه های الکتریکی

بخش : مکانیزم های کمکی

محصول : پژو 206

### ایربگ (کیسه هوا) و محکم کننده الکترونیکی کمربندی ایمنی :

**COMTECH**  
computer technology  
منبع مقاله tamiraat.com





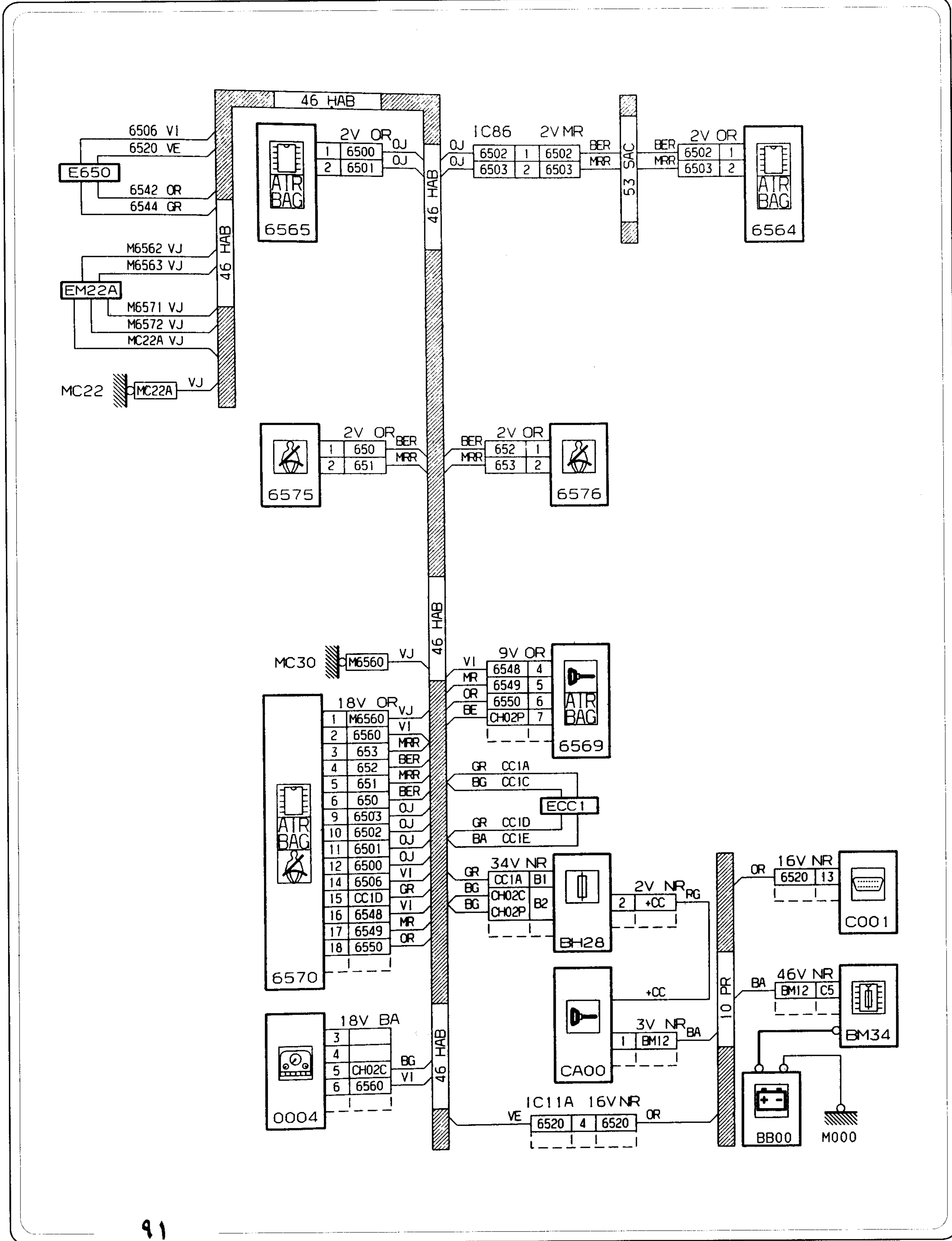
شرکت تیر و توزیع قطعات و لوازم یدکی  
ایران خودرو - سربزرگ (ایساکو)

راهنمای تعمیرات

محصول: پژو 206

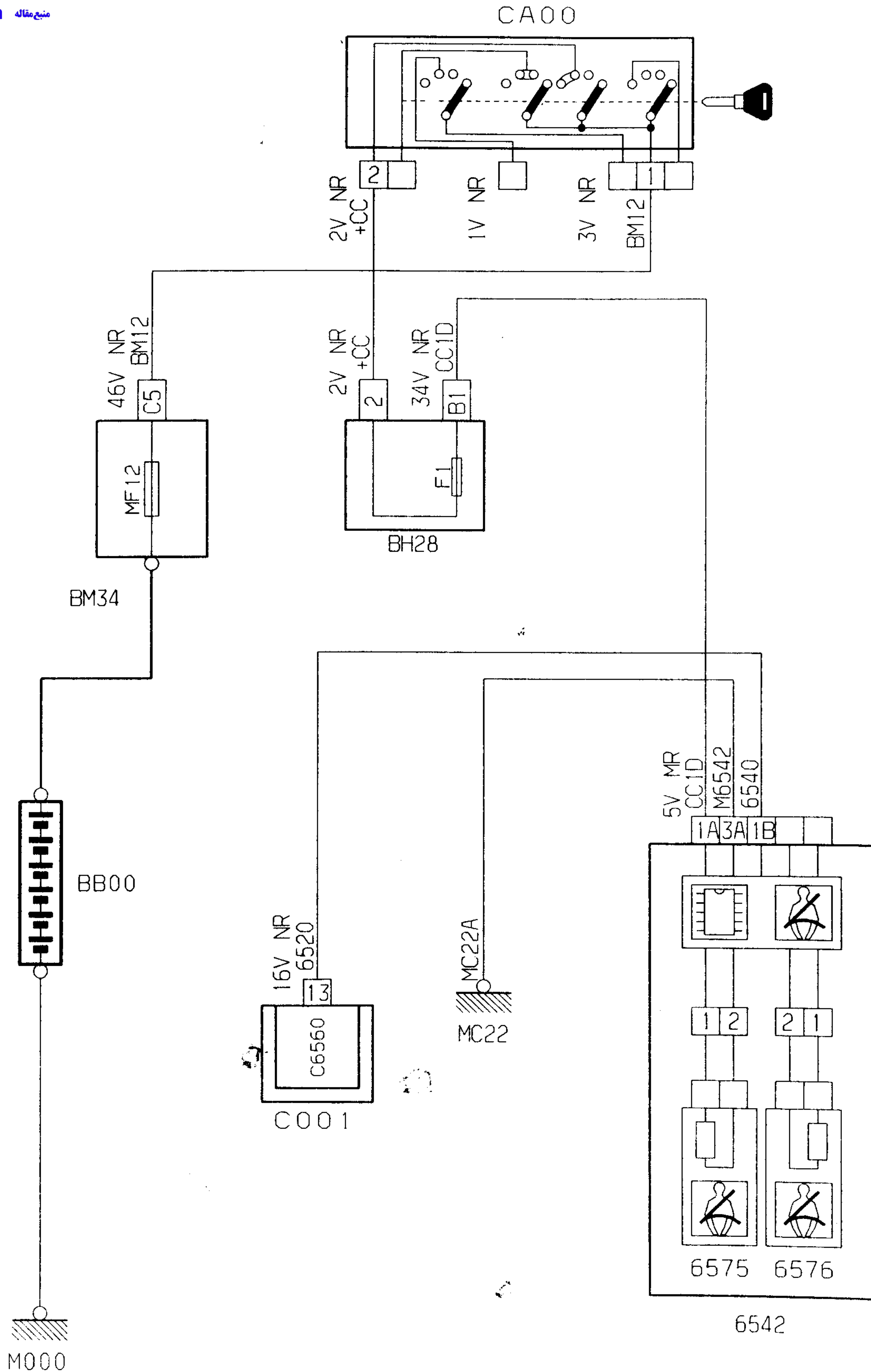
بخش: مکانیزم های کمکی

فصل: نقشه های الکتریکی





محکم کننده الکترونیکی، کمر بند ایمنی:





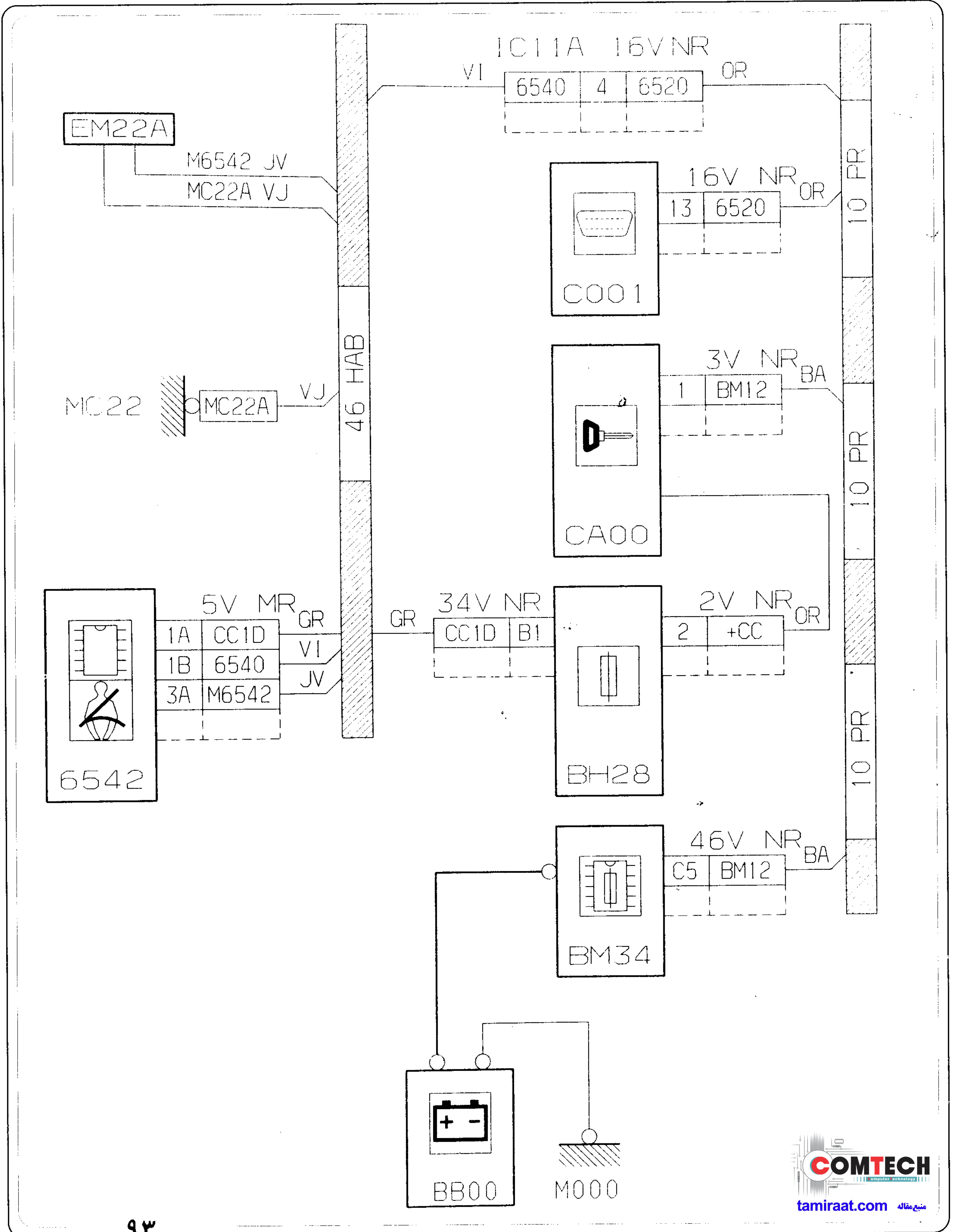
شرکت تولید تجهیزات و لوازم الکترونیکی  
ایران ۱۳۸۴ - تهران (ایلیگوا)

راهنمای تعمیرات

محصول: پژو 206

بخش: مکانیزم های کمکی

فصل: نقشه های الکتریکی





شرکت سید و توابع قطعات و لوازم الکترونیک  
ایران خودرو و ساینس (ایساکو)

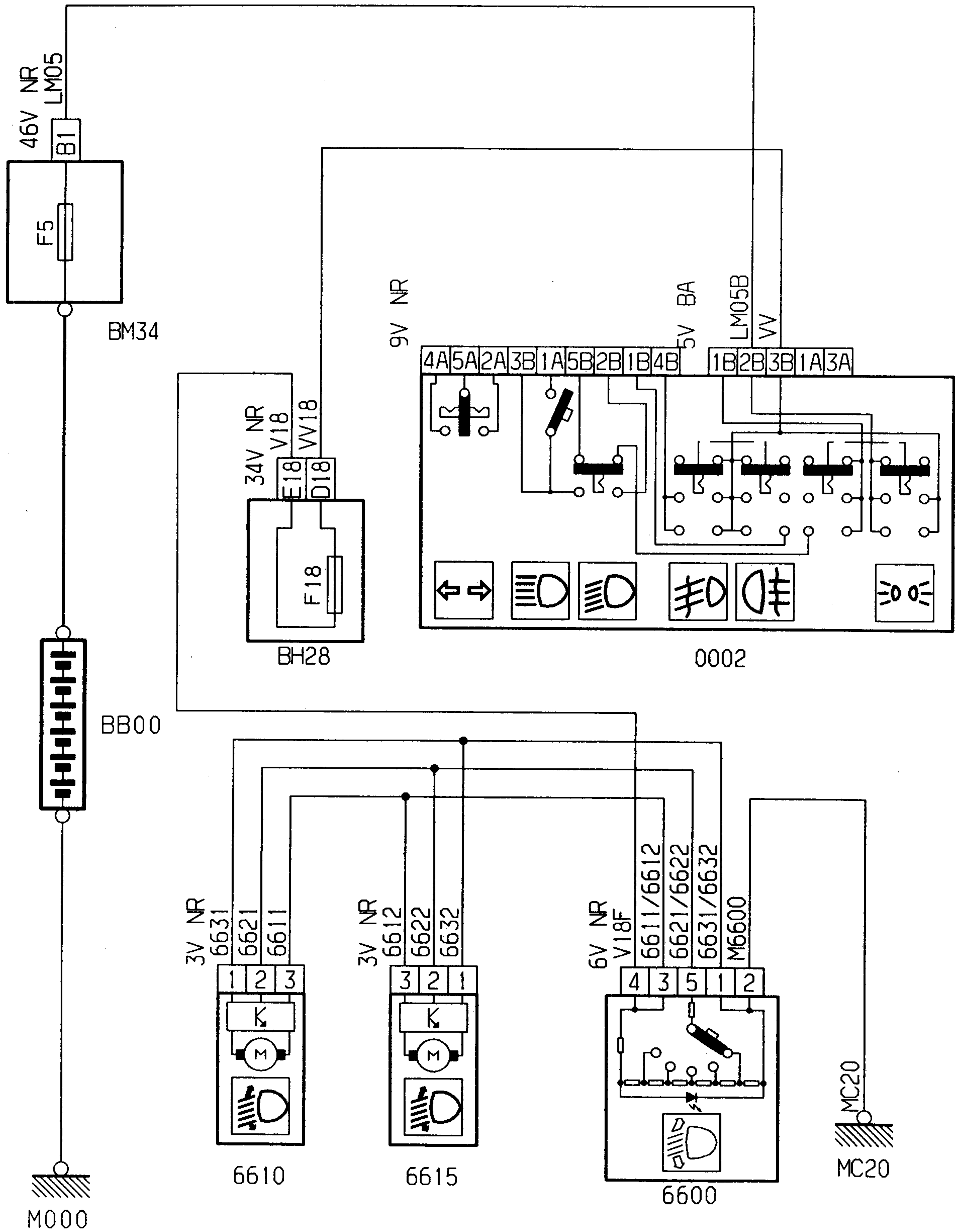
راهنمای تعمیرات

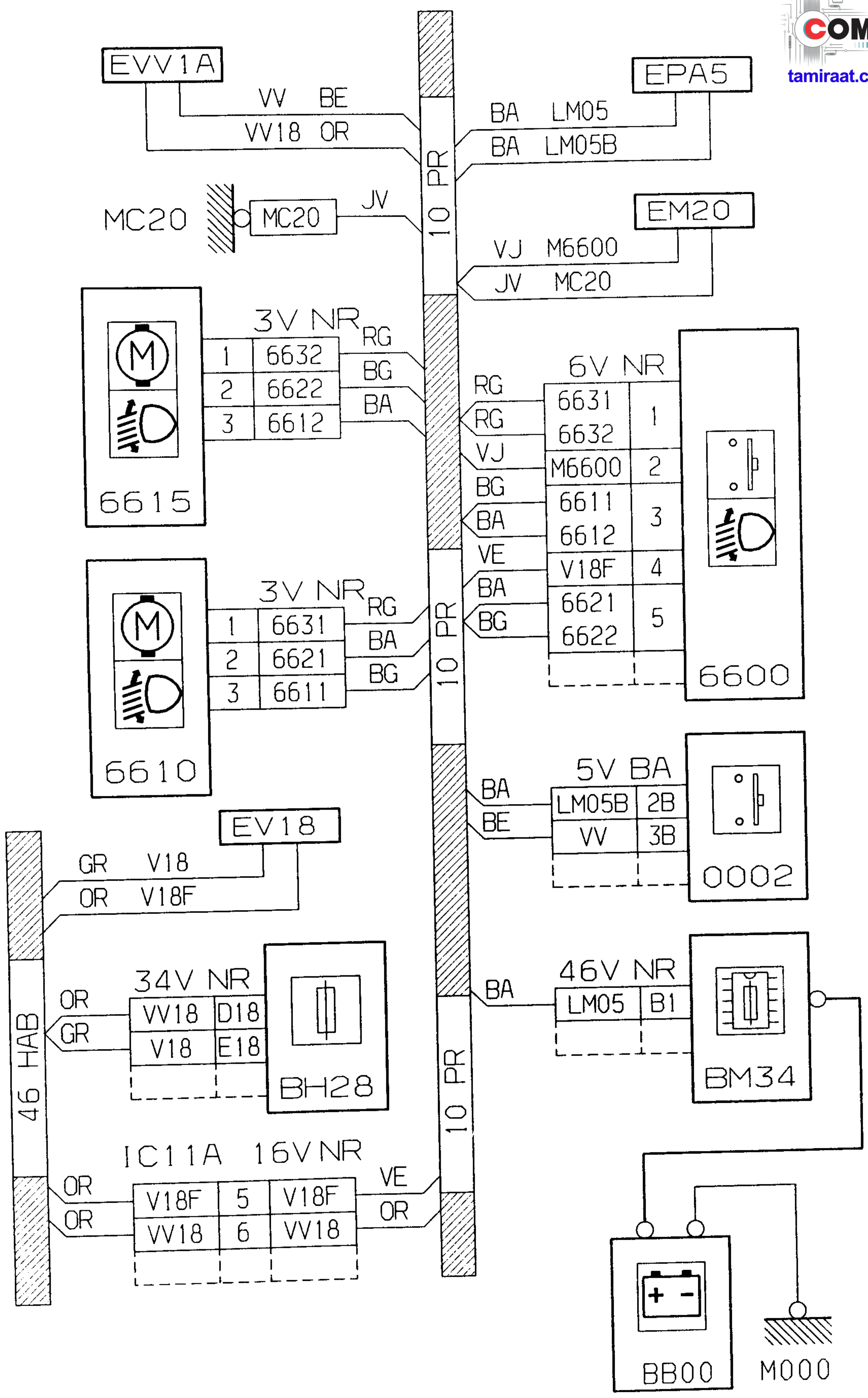
فصل: نقشه های الکتریکی

بخش: مکانیزم های کمکی

محصول: پژو 206

### تنظیم نور چراغهای جلو:







# بخش

# سیستم های کمکی اولیه



شرکت تیرد توزیع قطعات و لوازم یدکی  
ایران خودرو و سانس (ایساکو)

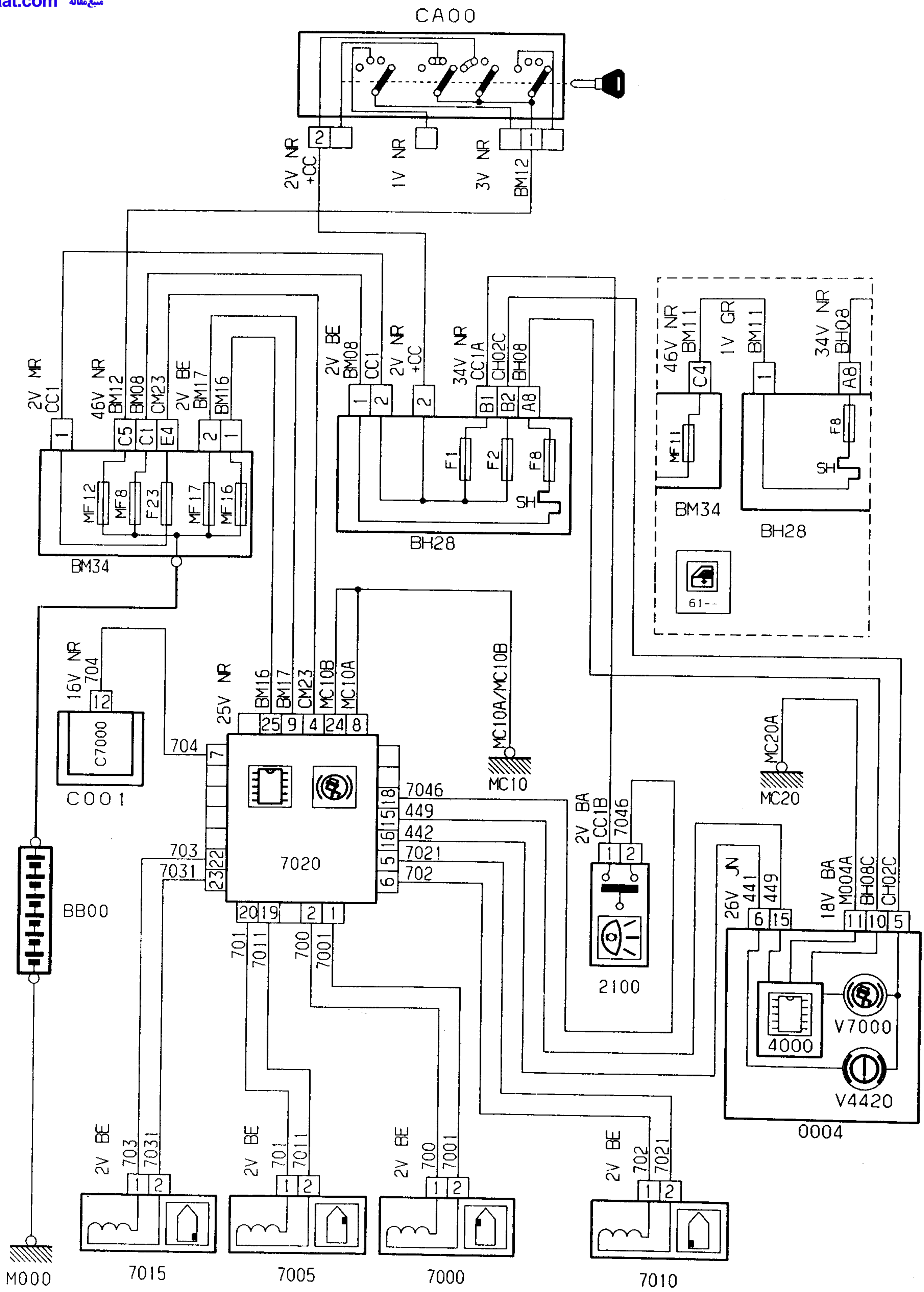
راهنمای تعمیرات

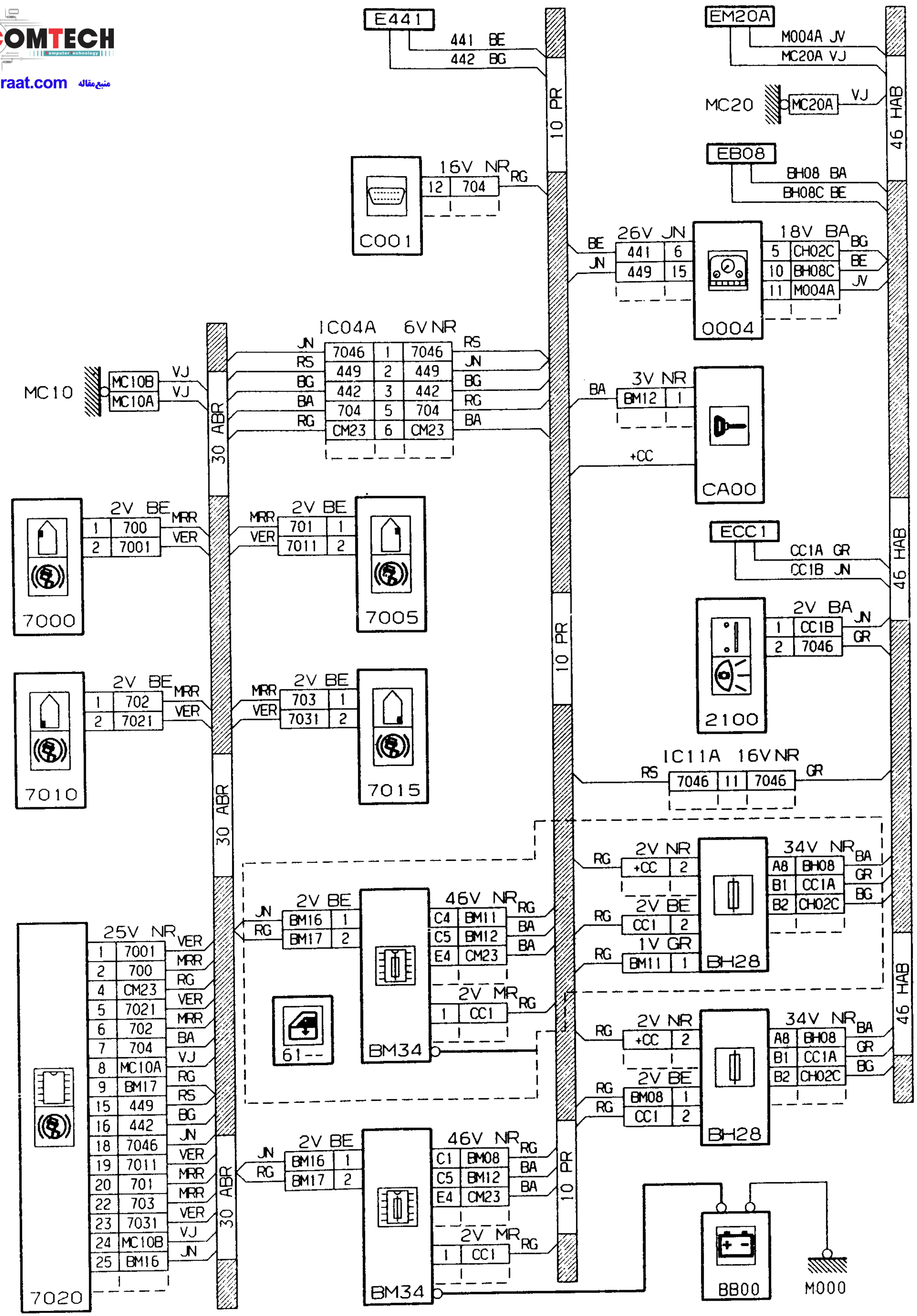
فصل : نقشه های الکتریکی

بخش : سیستم های کمکی اولیه

محصول : پژو 206

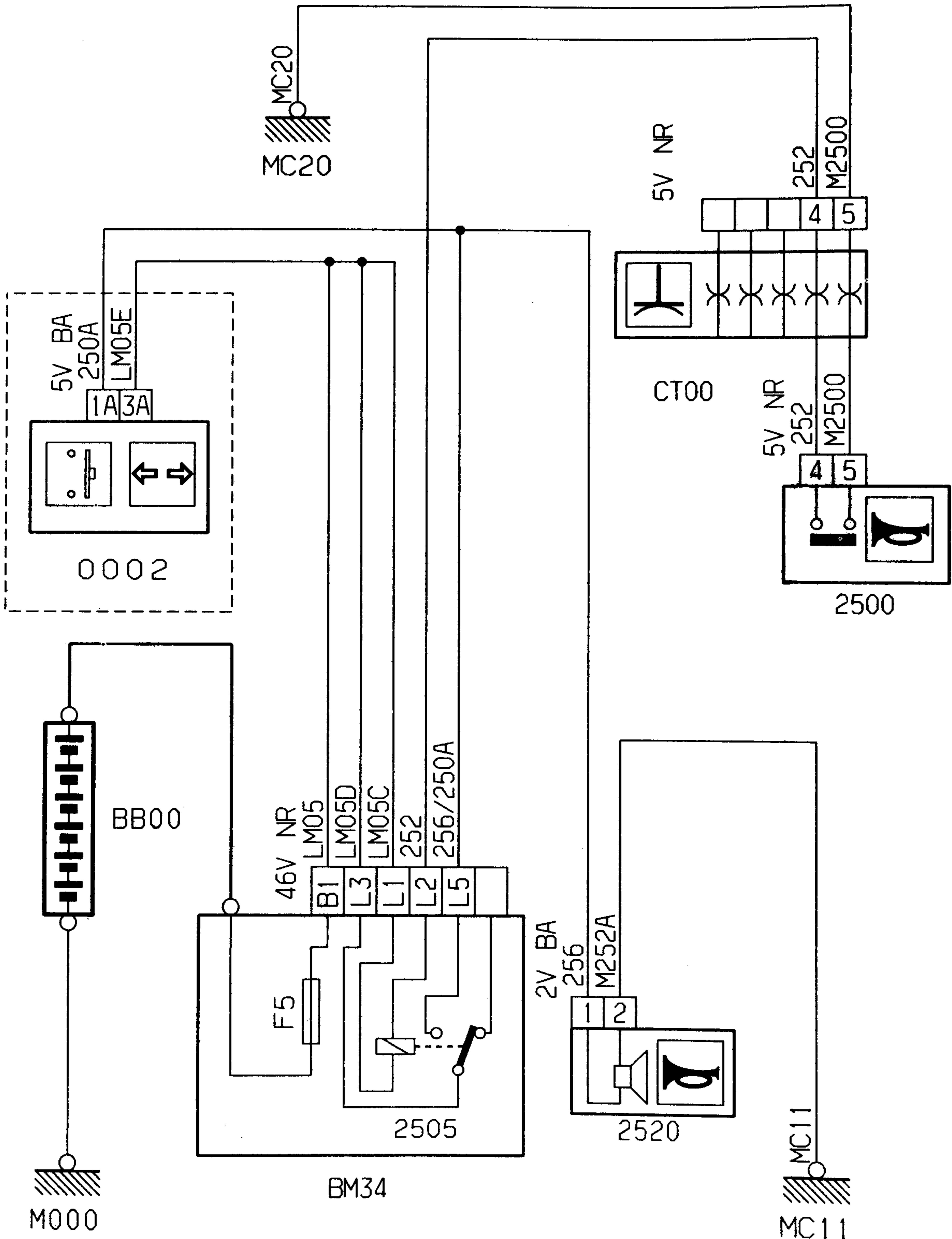
### مدار سیستم ضد قفل ترمز ABS :







بوی:





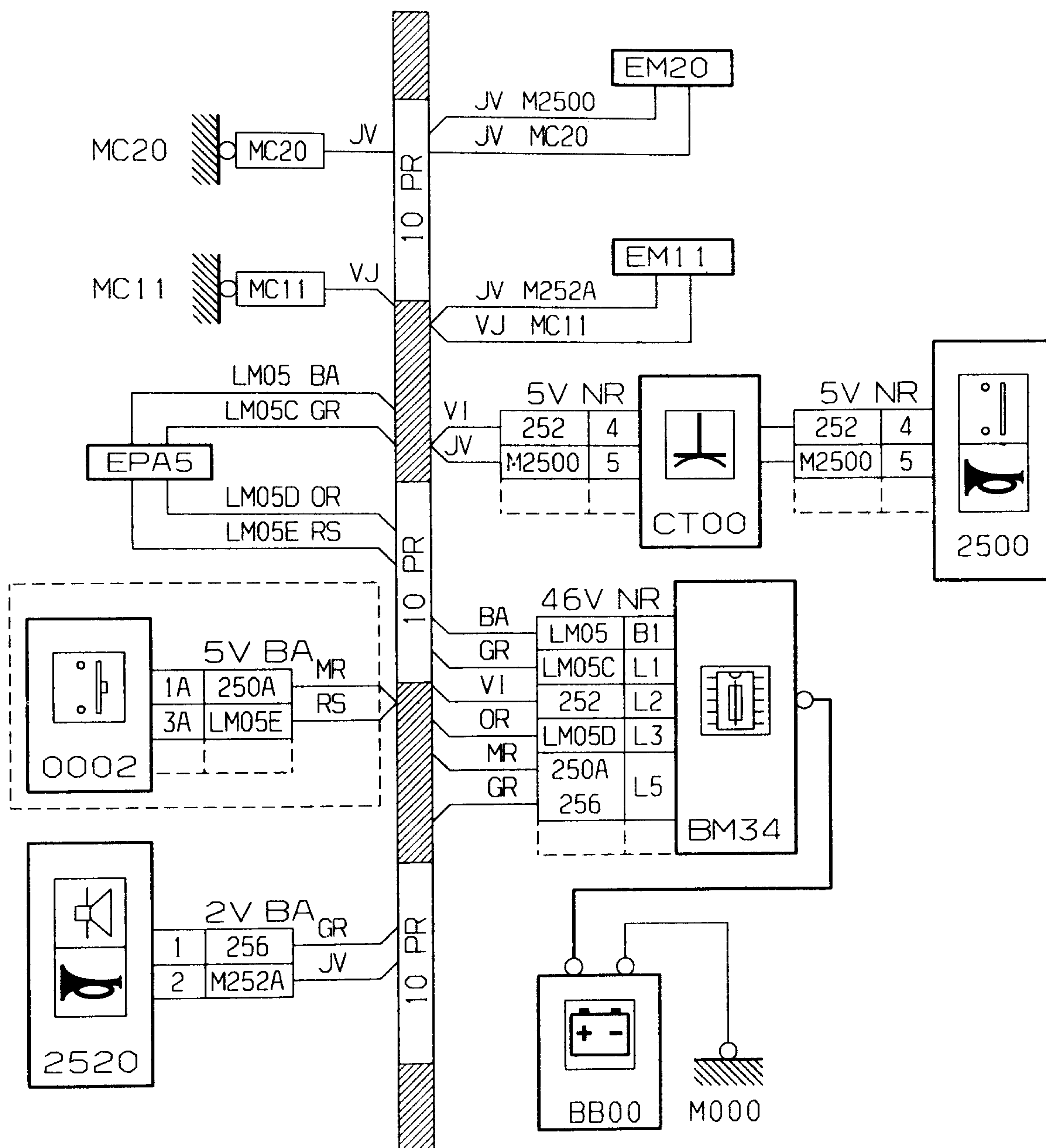
شرکت تیراتقنات و راهبردی  
ایران خودرو (ایسکو)

راهنمای تعمیرات

فصل : نقشه های الکتریکی

بخش : سیستم های کمکی اولیه

محصول : پژو 206





شرکت نیروی توانبخشی و لوازم پزشکی  
ایران خود و سرگس (ایساکو)

راهنمای تعمیرات

فصل: نقشه‌های الکتریکی

بخش: سیستم‌های آسایشی

محصول: پژو 206

# بخش

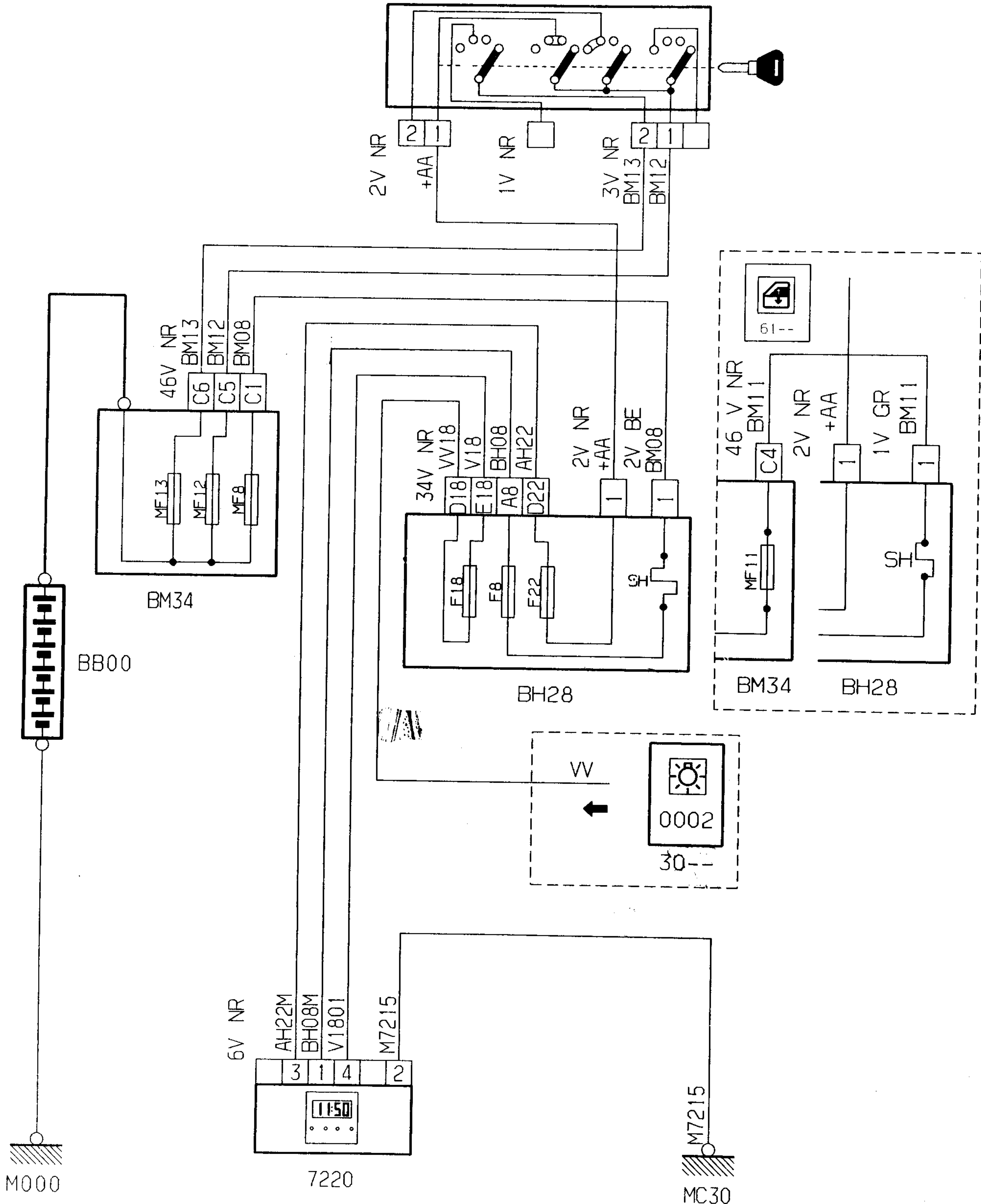
# سیستم‌های آسایشی

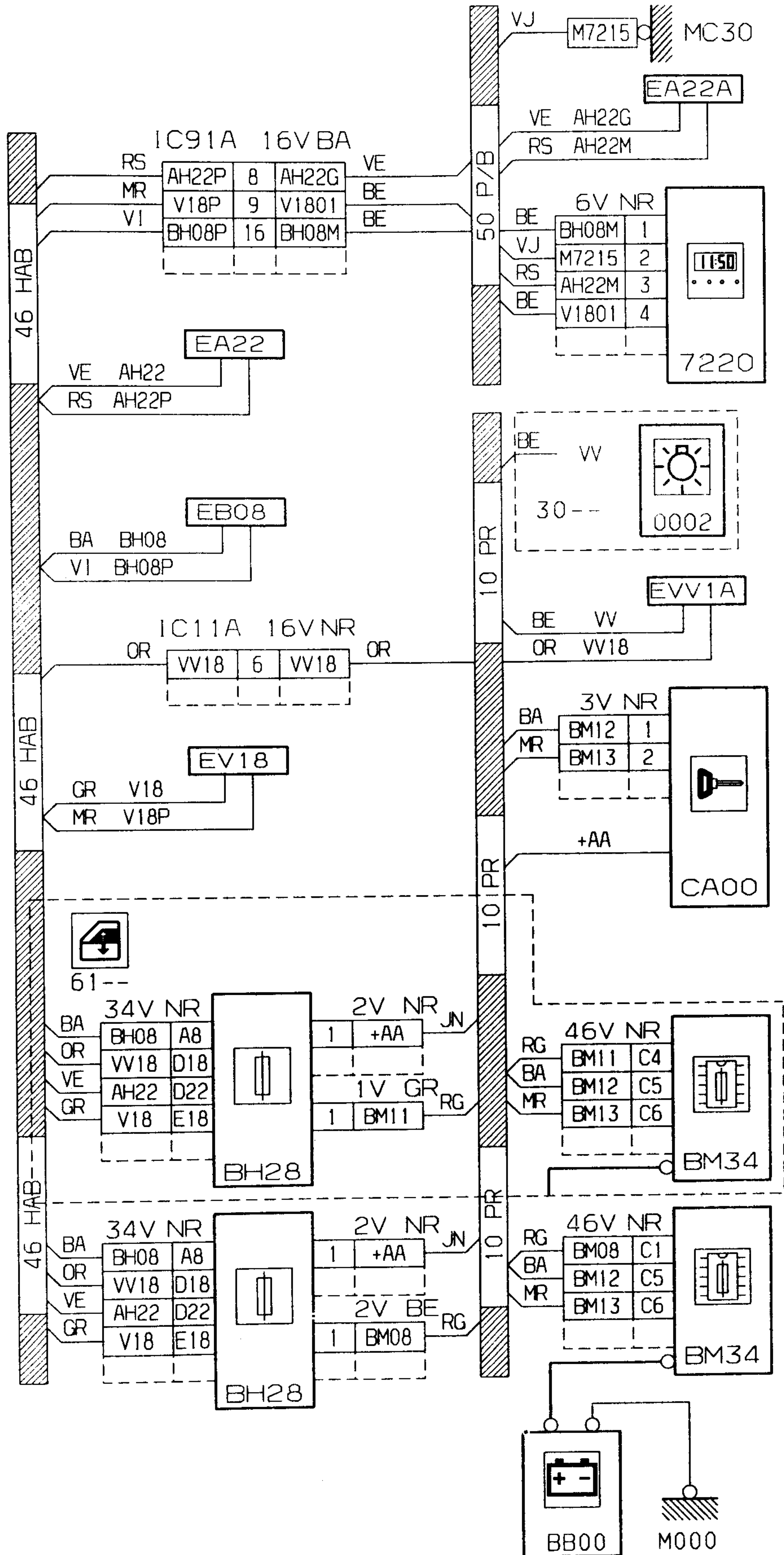


منبع مقاله tamiraat.com



ساعت:









شرکت تیر و توزیع قطعات و لوازم الکترونیک  
ایران خودروسازان (ایساکو)

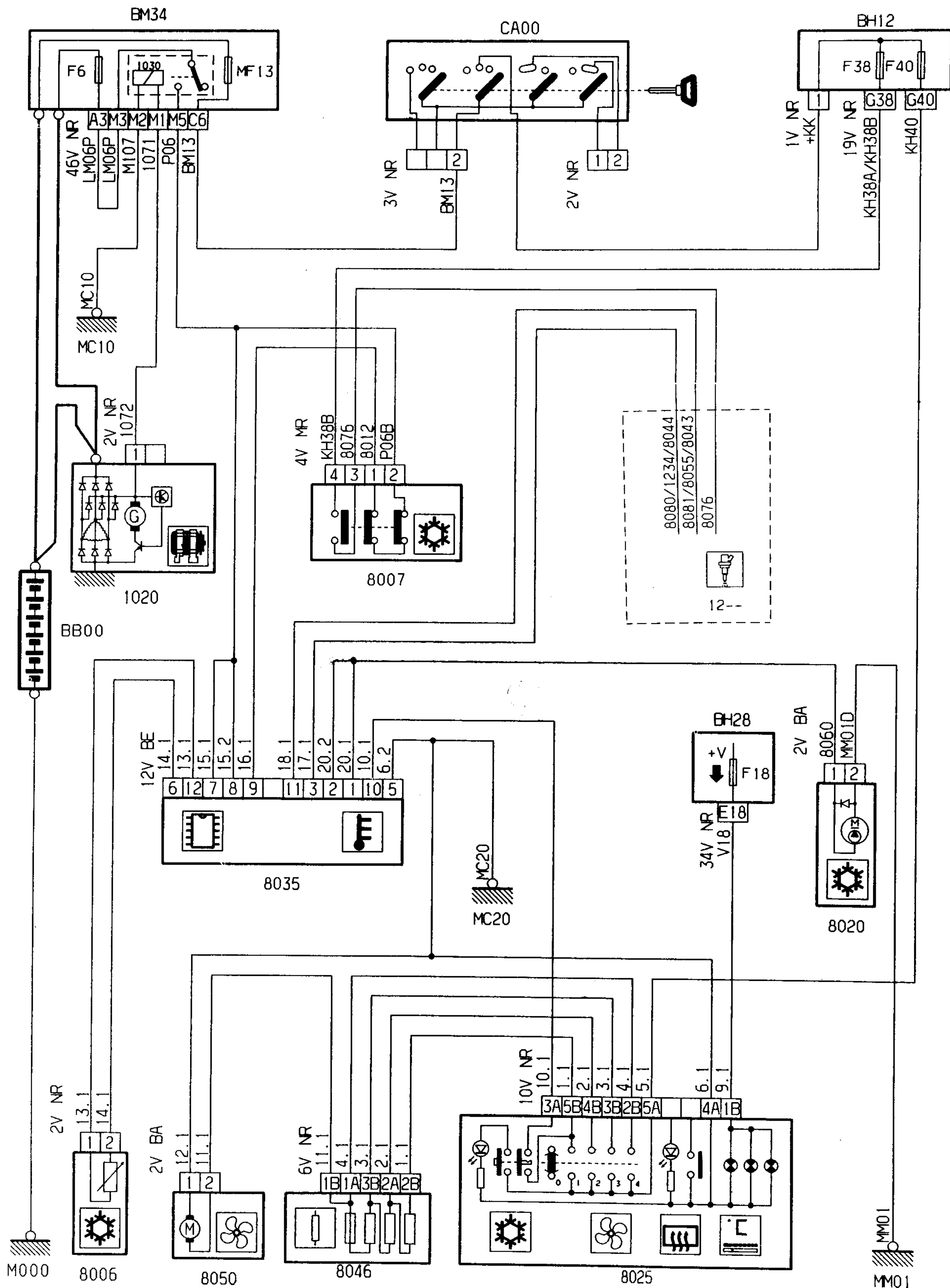
راهنمای تعمیرات

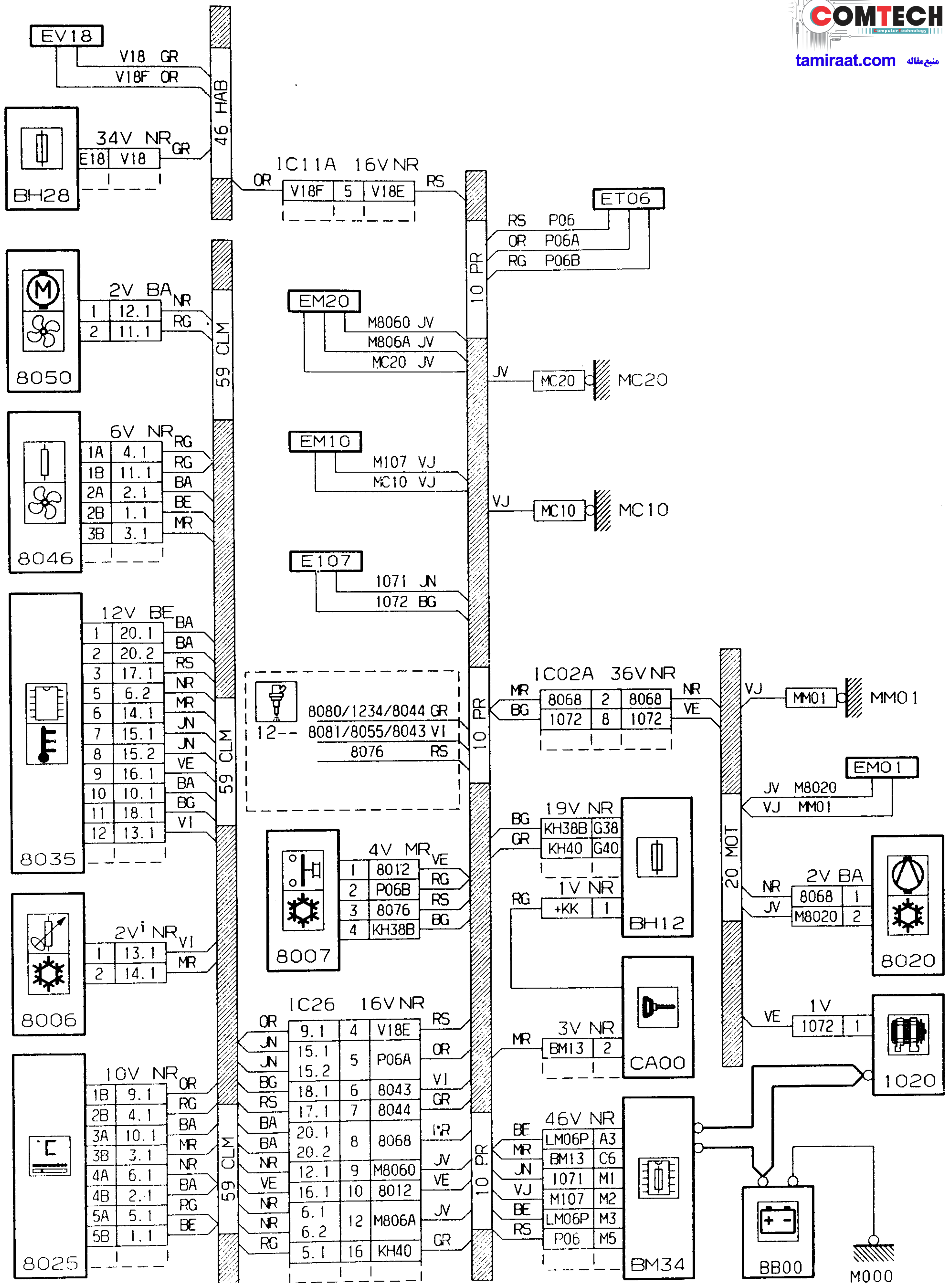
فصل: نقشه های الکتریکی

بخش: سیستم های آسایشی

محصول: پژو 206

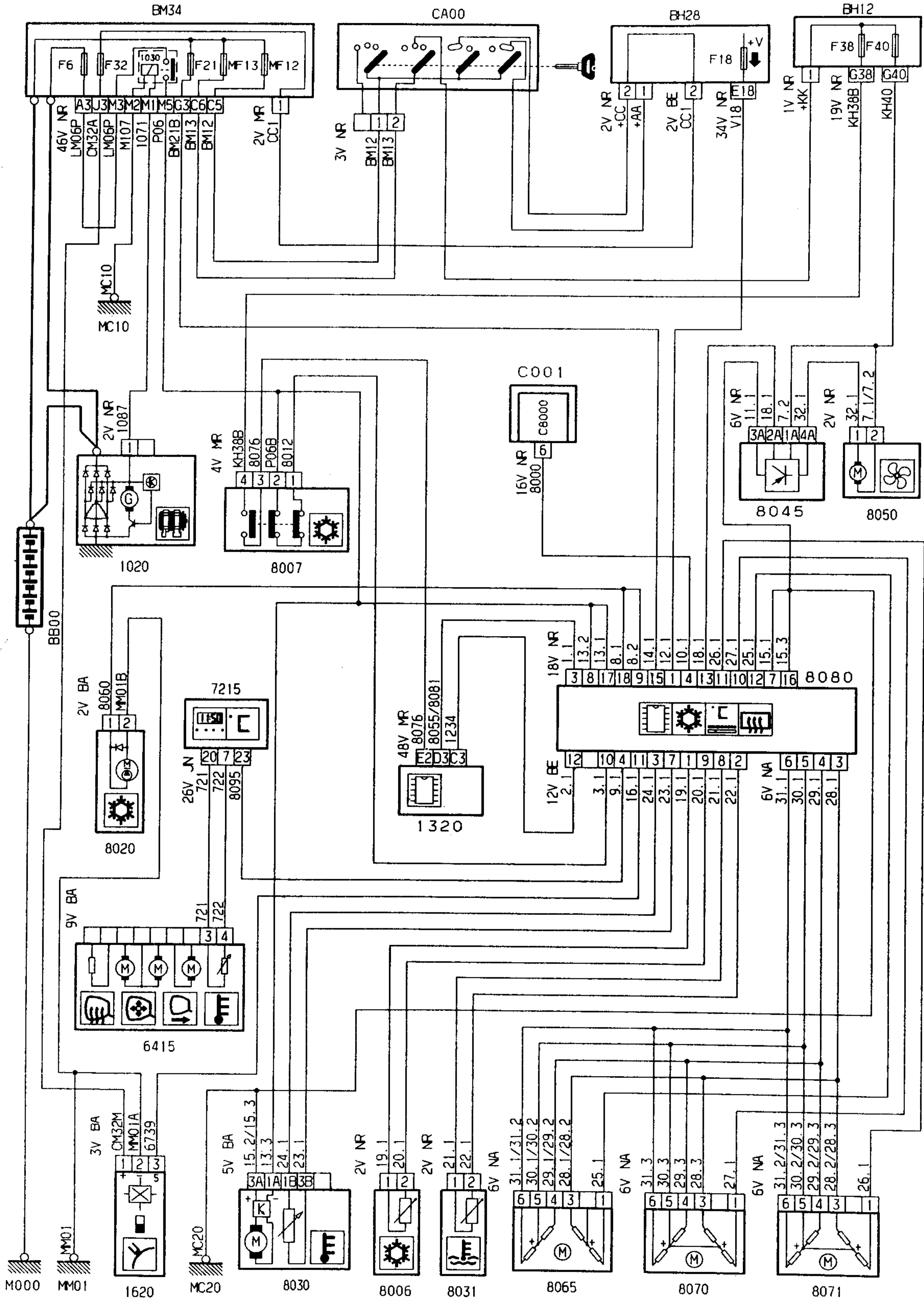
### کولر (بدون کنترل دما):

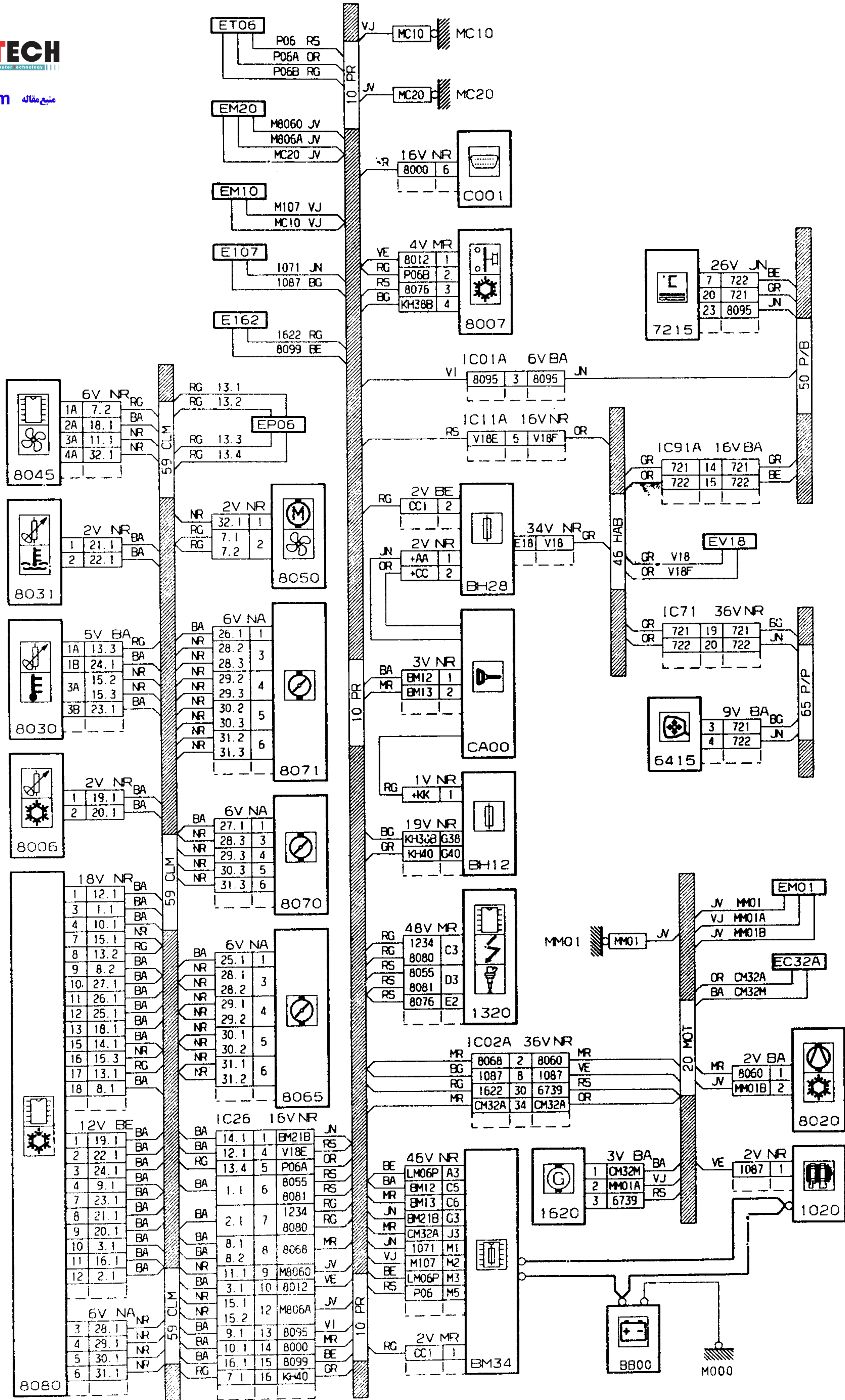
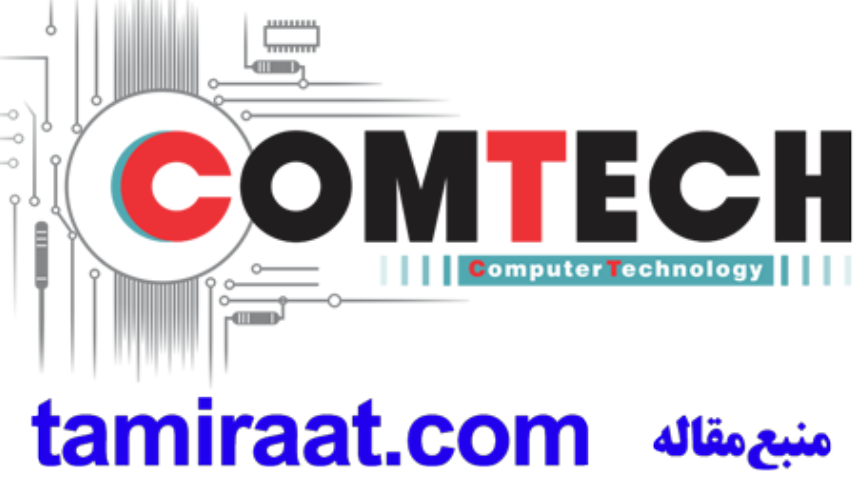






کولر (با کنترل دما):







شرکت تهیه و توزیع قطعات و لوازم یدکی  
ایران خودرو و سایپا (ایساکو)

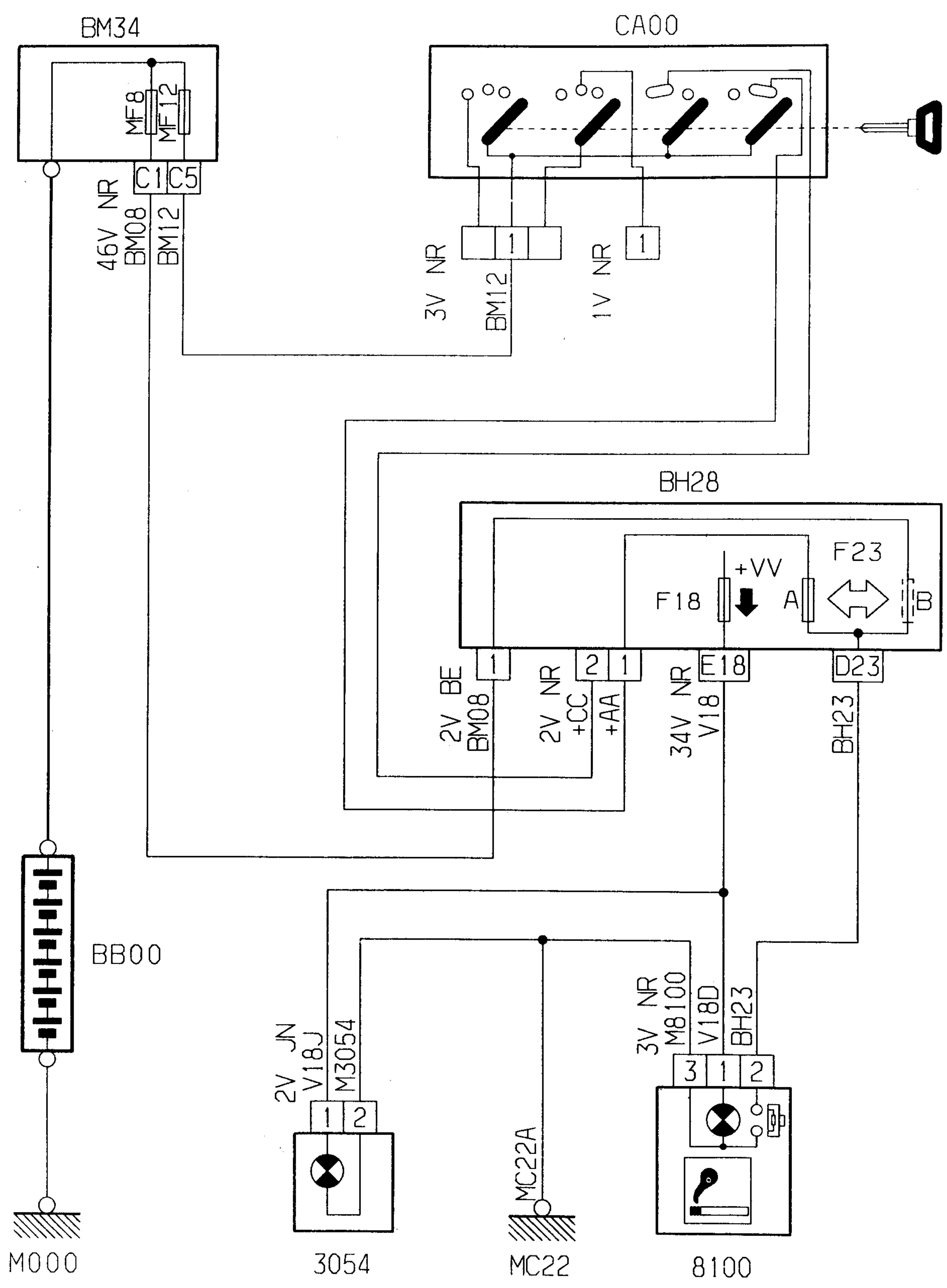
راهنمای تعمیرات

فصل: نقشه های الکتریکی

بخش: سیستم های آسایشی

محصول: پژو 206

### مدار فندک:





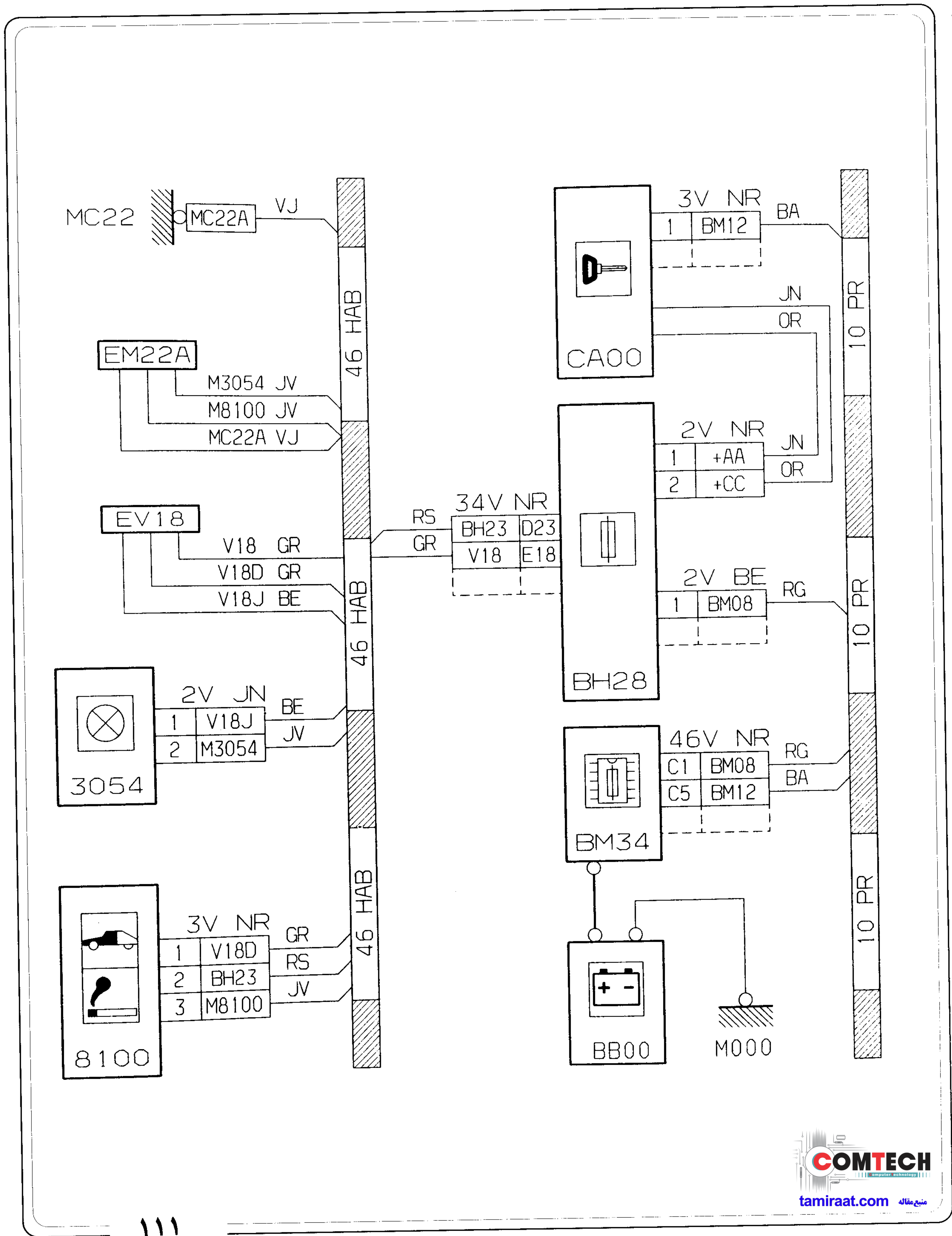
شرکت تهیه و توزیع قطعات و لوازم یدکی  
ایران خودرو سارس (ایساکو)

راهنمای تعمیرات

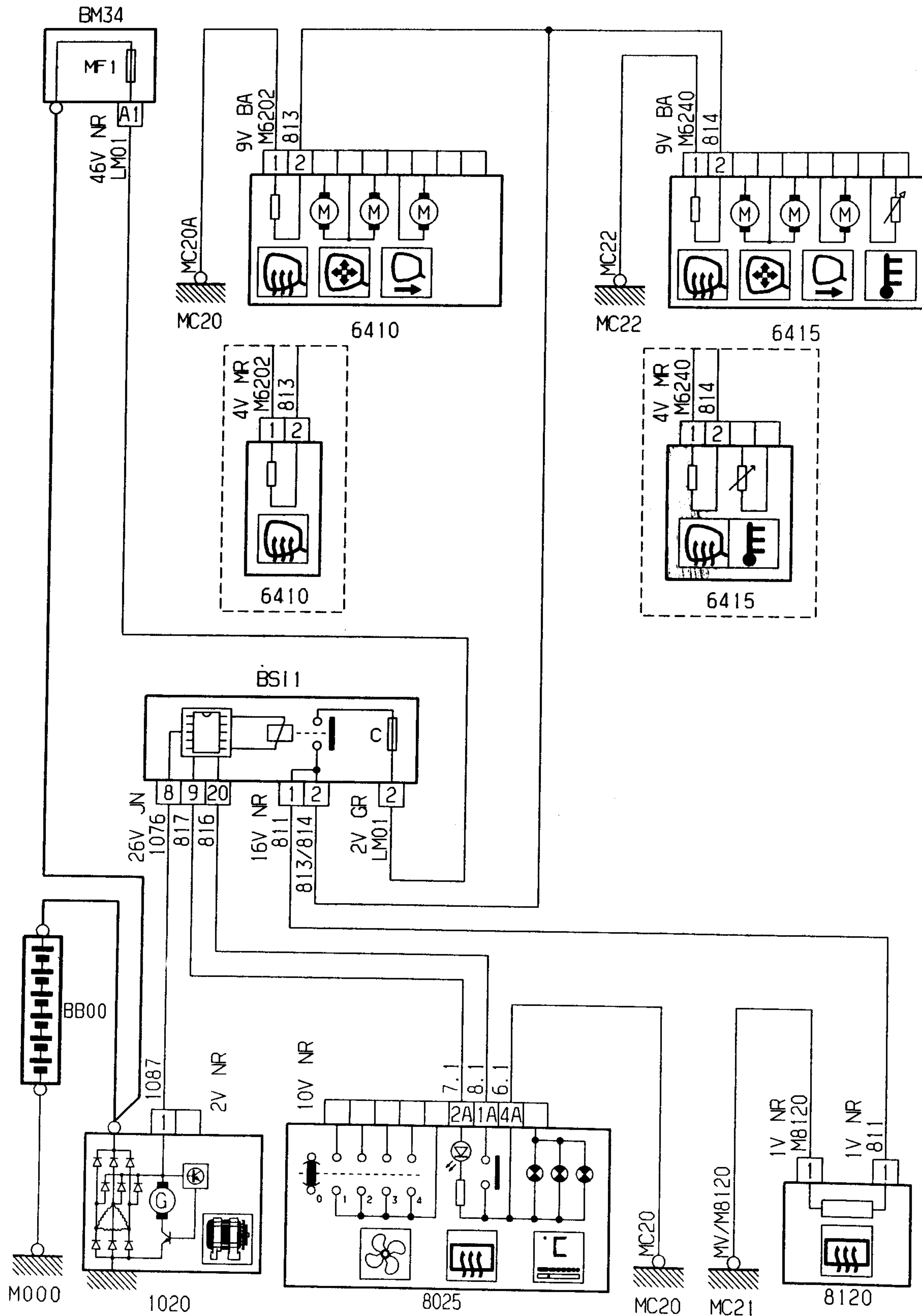
فصل: نقشه های الکتریکی

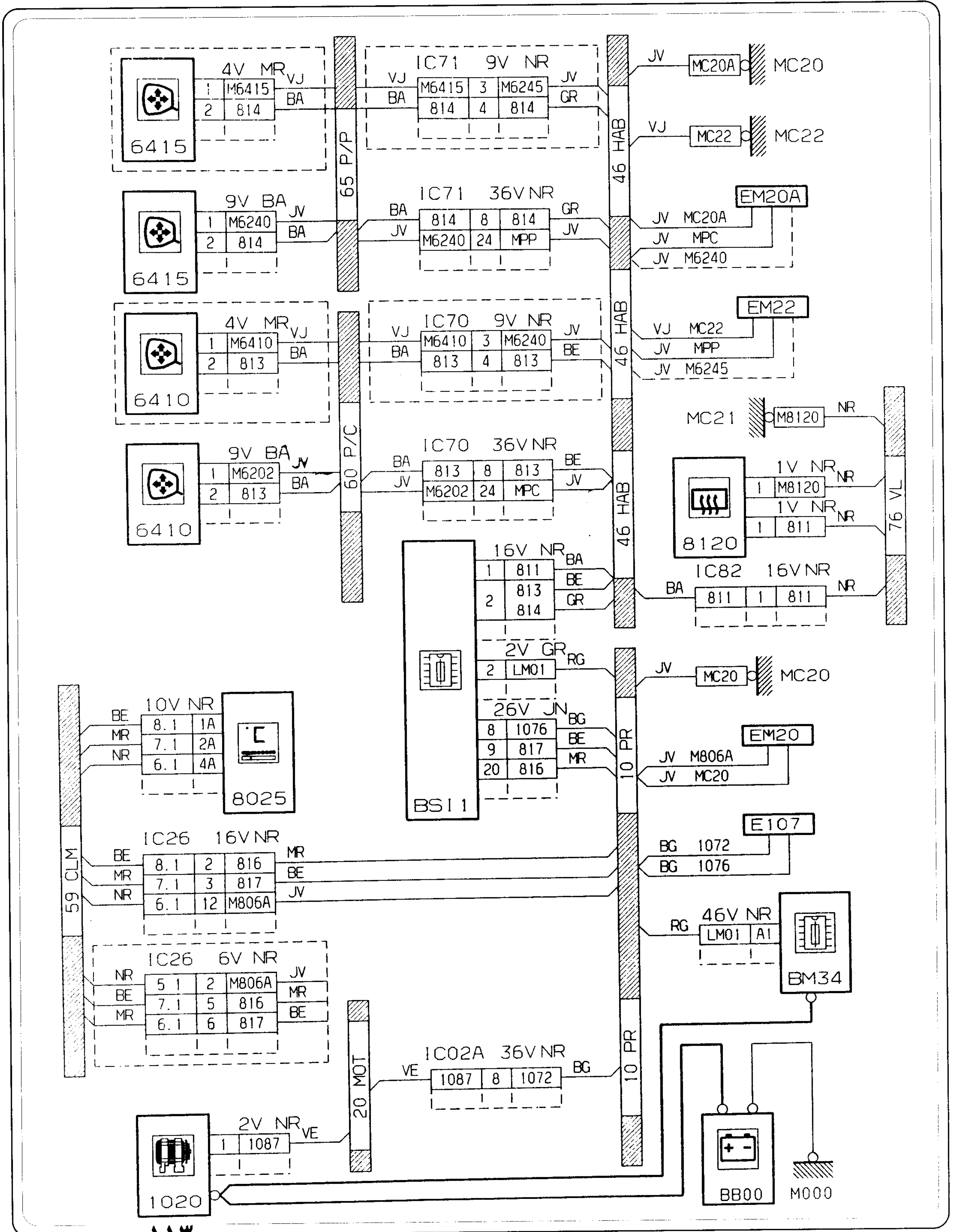
بخش: سیستم های آسایشی

محصول: پژو 206



### گرمکن شیشه عقب و آینه‌های جانبی (با کولر - بدون کنترل دما):

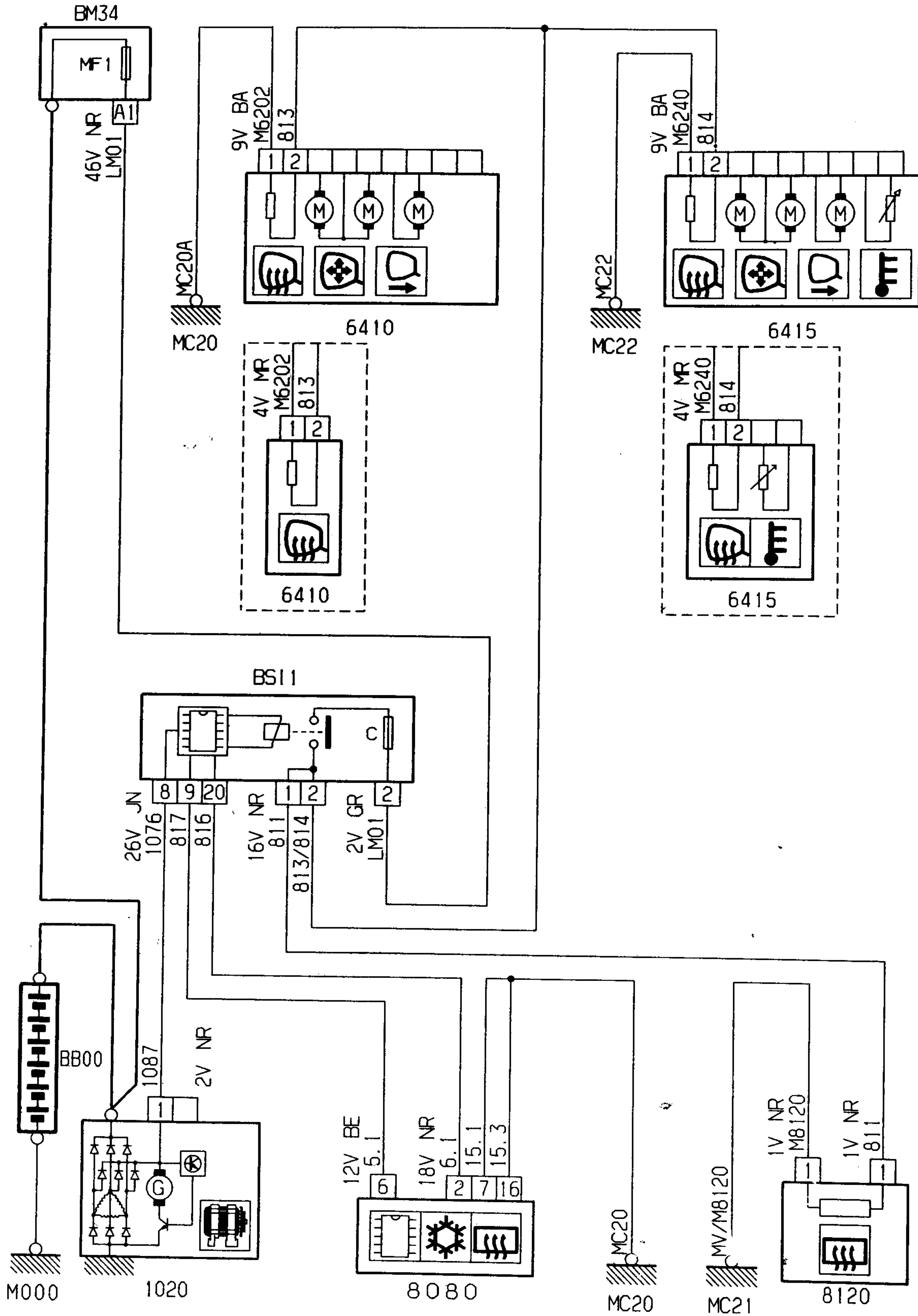


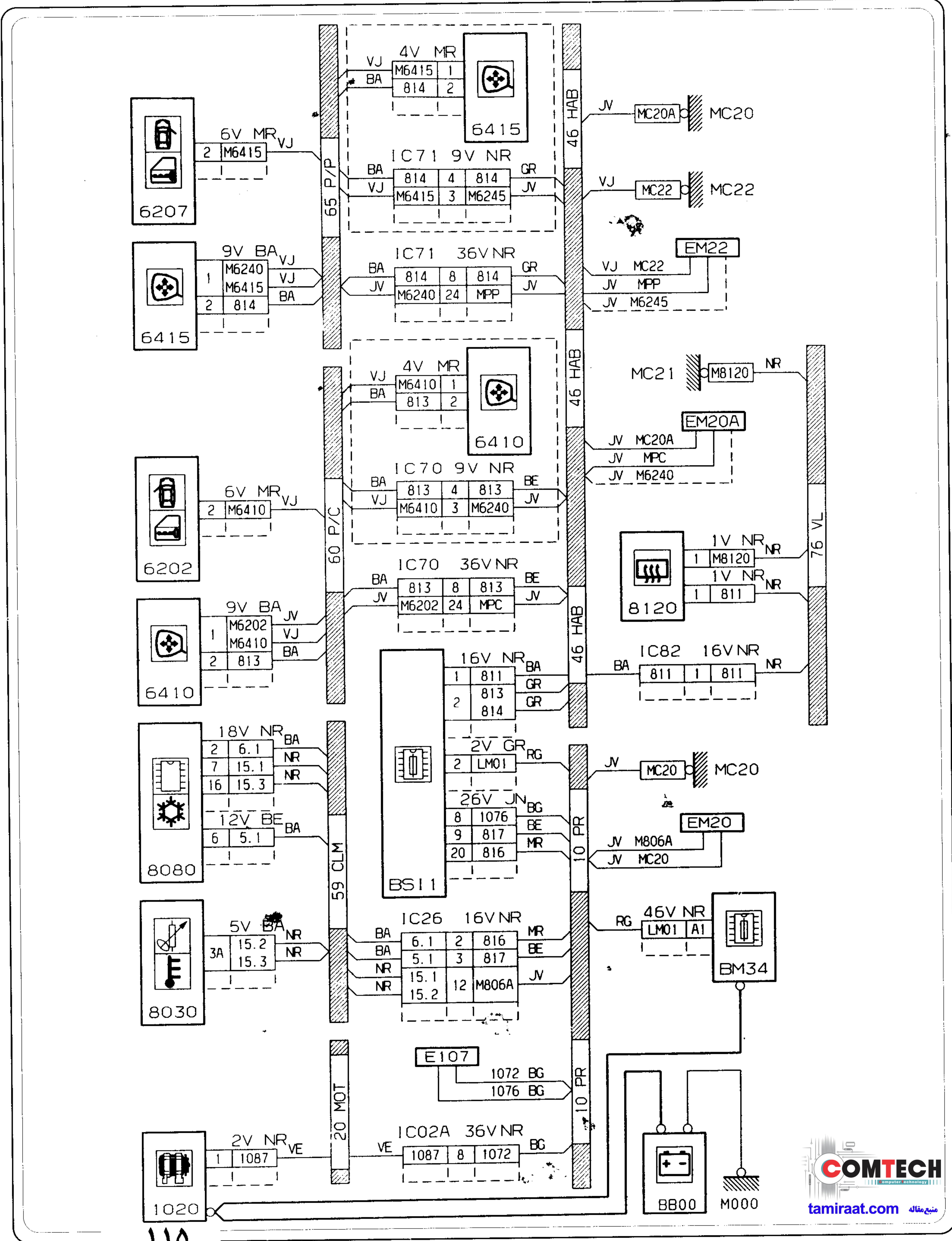






### گرمکن شیشه عقب و آینه های جانبی (باکولر - باکنترل دما):







شرکت تیر و توزیع قطعات و لوازم یدکی  
ایران خودرو و ساناس (ایساکو)

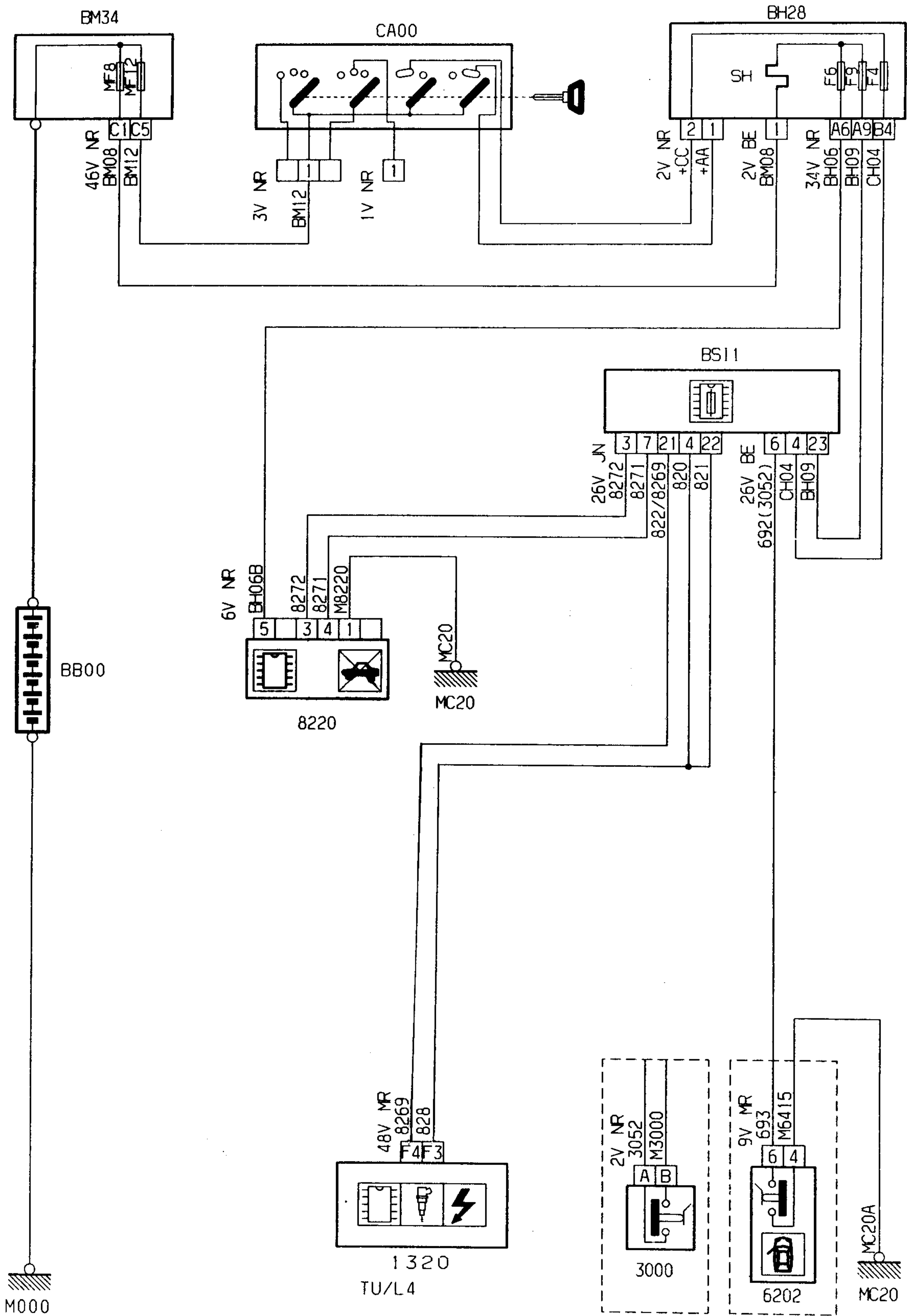
راهنمای تعمیرات

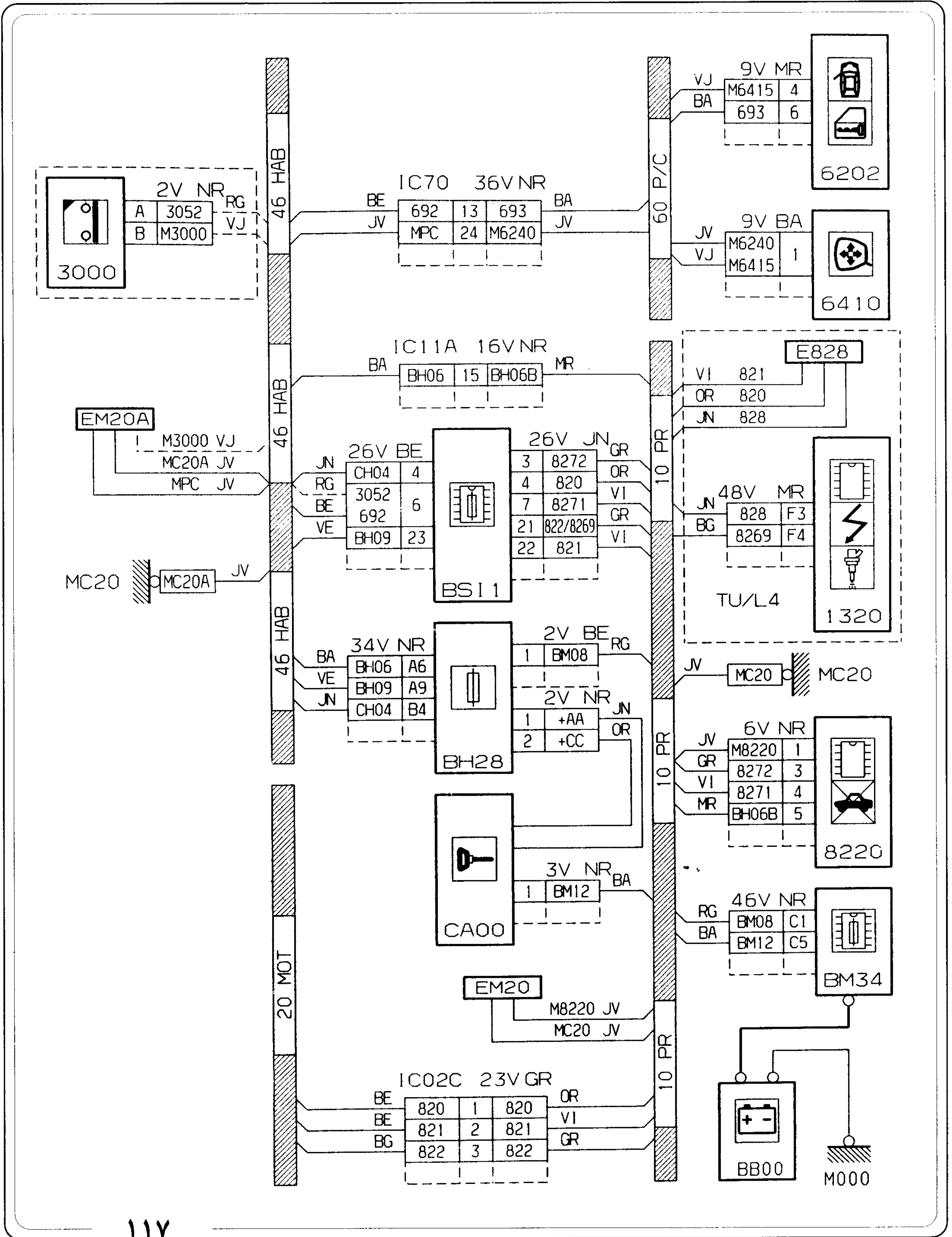
فصل: نقشه های الکتریکی

بخش: سیستم های آسایشی

محصول: پژو 206

### سیستم بازدارنده استارت خودرو (سیستم ایموبیلایزر):







شرکت تولید و توزیع قطعات و لوازم برقی  
ایران خودرو و صنایع هوافضا (ایساکو)

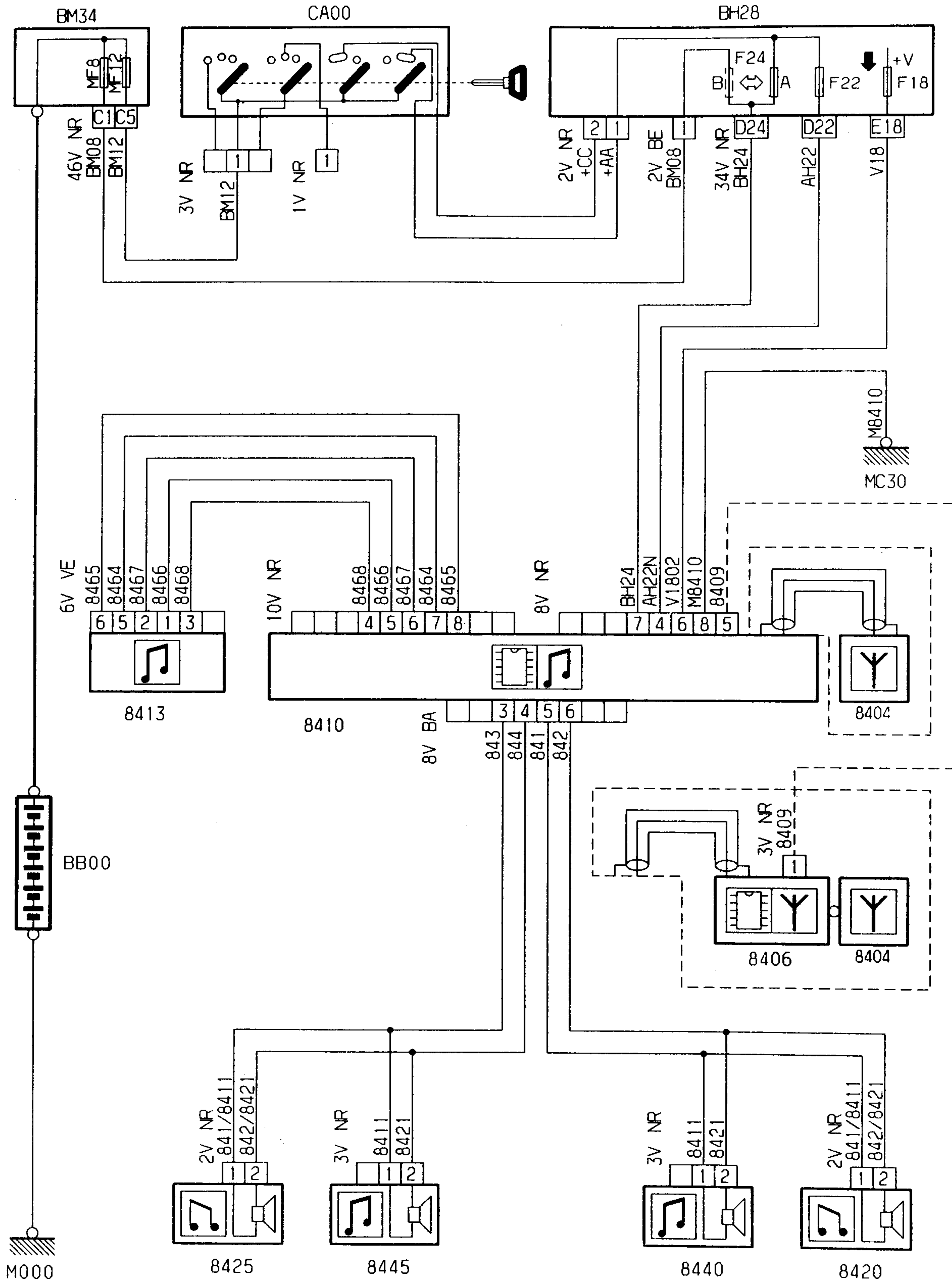
راهنمای تعمیرات

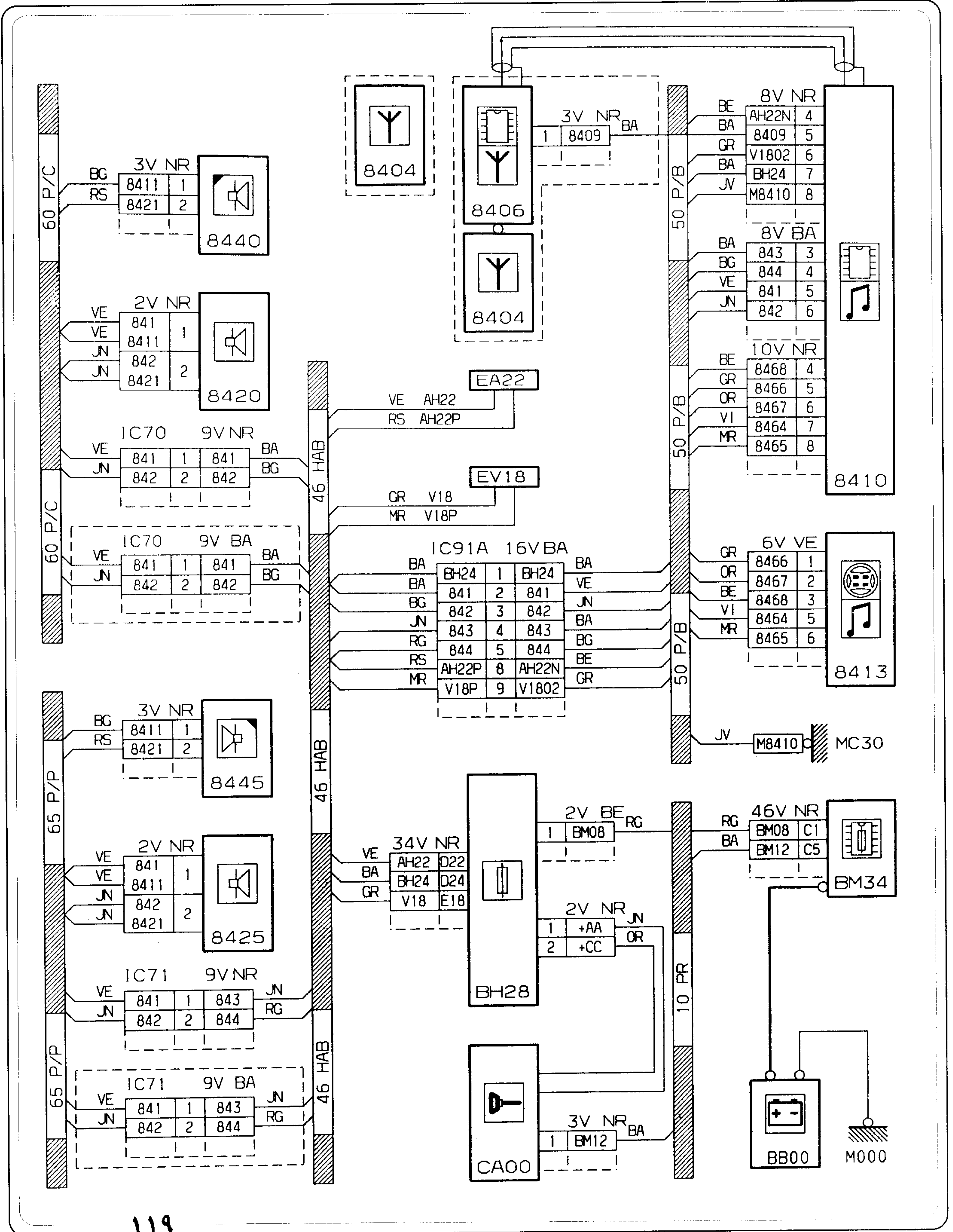
فصل: نقشه‌های الکتریکی

بخش: سیستم‌های آسایشی

محصول: پژو 206

### رادیو:







شرکت نیروی توان تخصصات و راهبردی  
ایران نوآوری در علوم رایانه (ایساکا)

راهنمای تعمیرات

محصول: پژو 206

بخش: اتصالات داخلی

فصل: نقشه‌های الکتریکی

# بخش

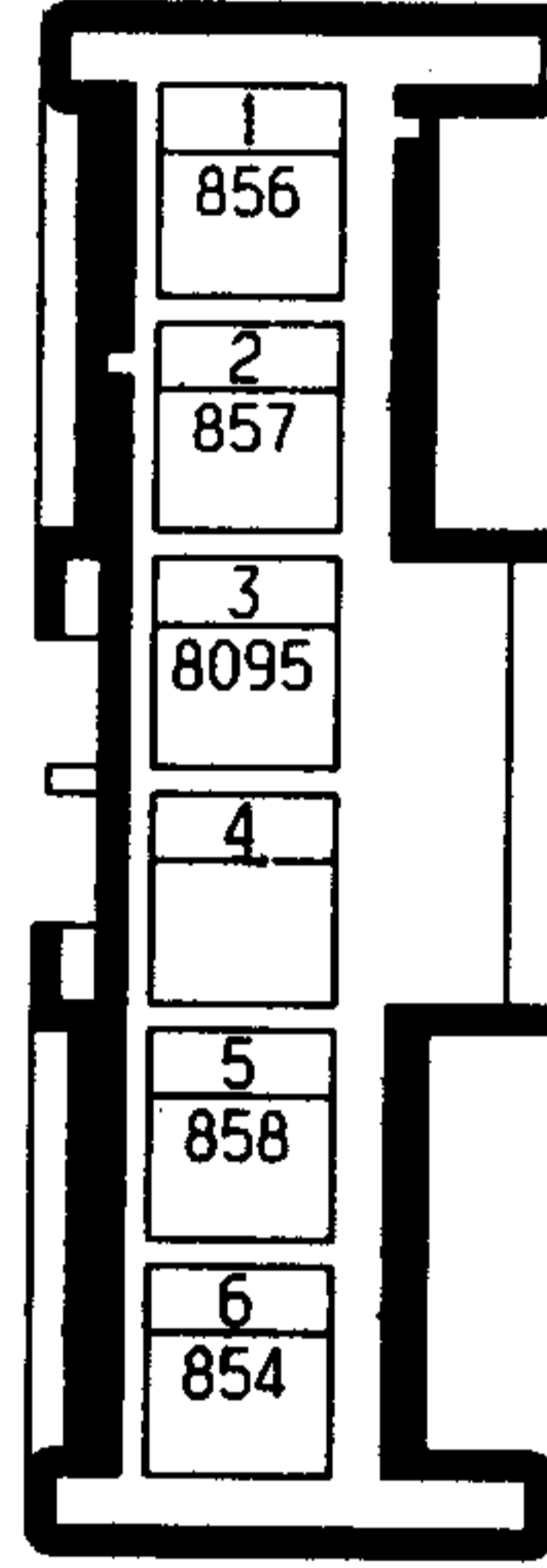
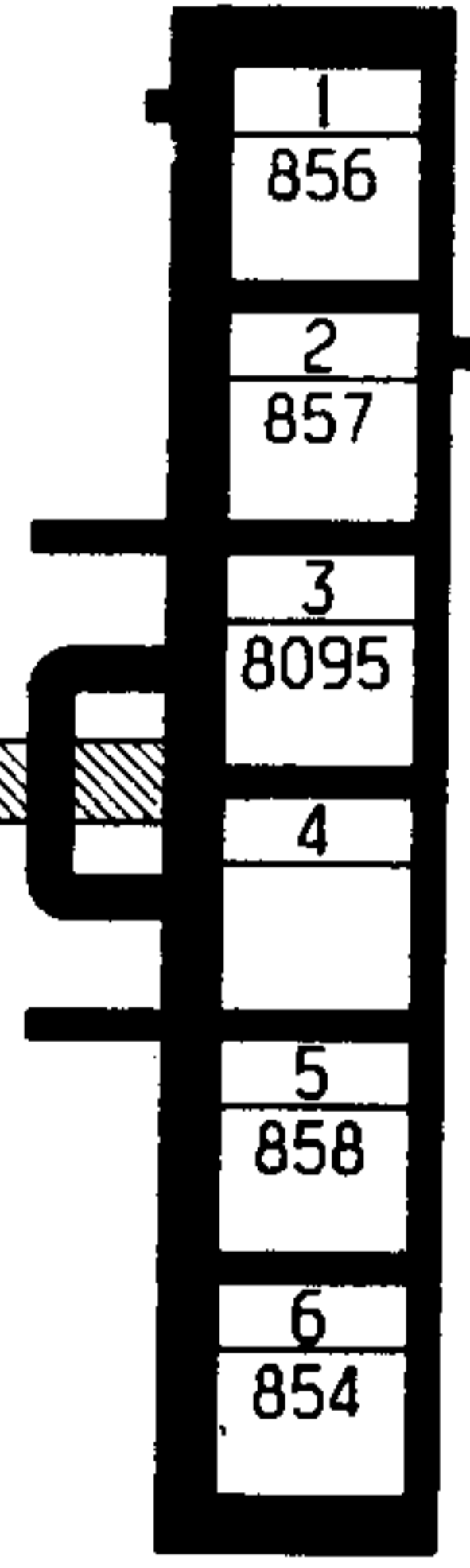
# اتصالات داخلی



IC01 = اتصال داخلی دسته سیم اصلی و دسته سیم کنسول  
IC11 = اتصال داخلی دسته سیم اصلی و دسته سیم اتاق سر نشین

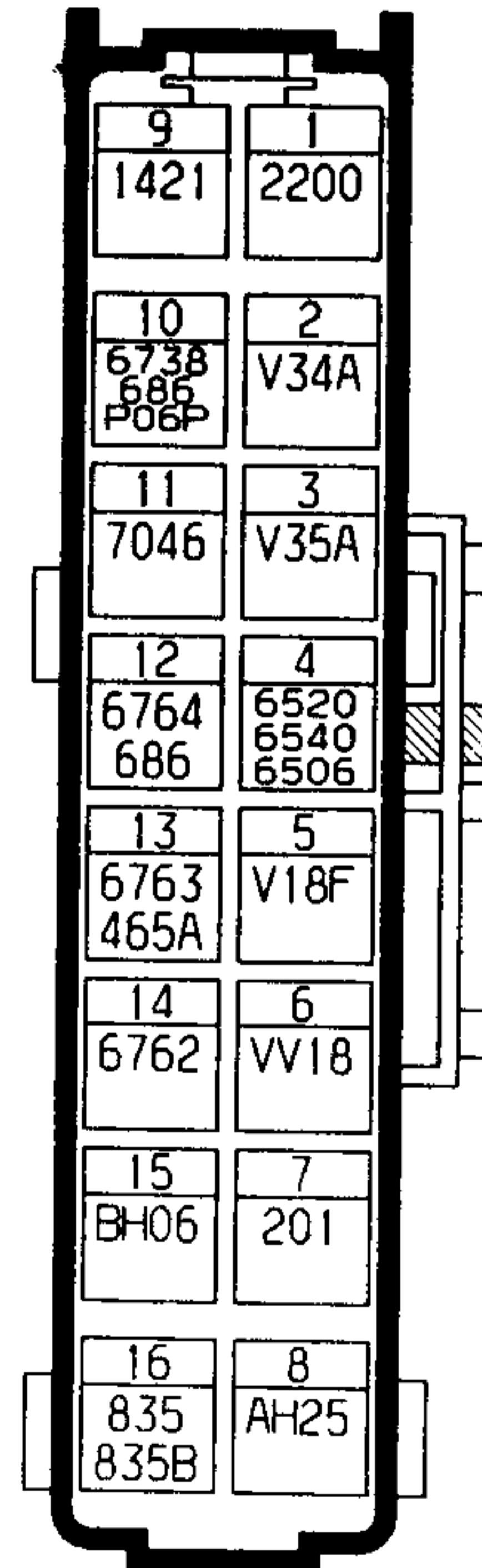
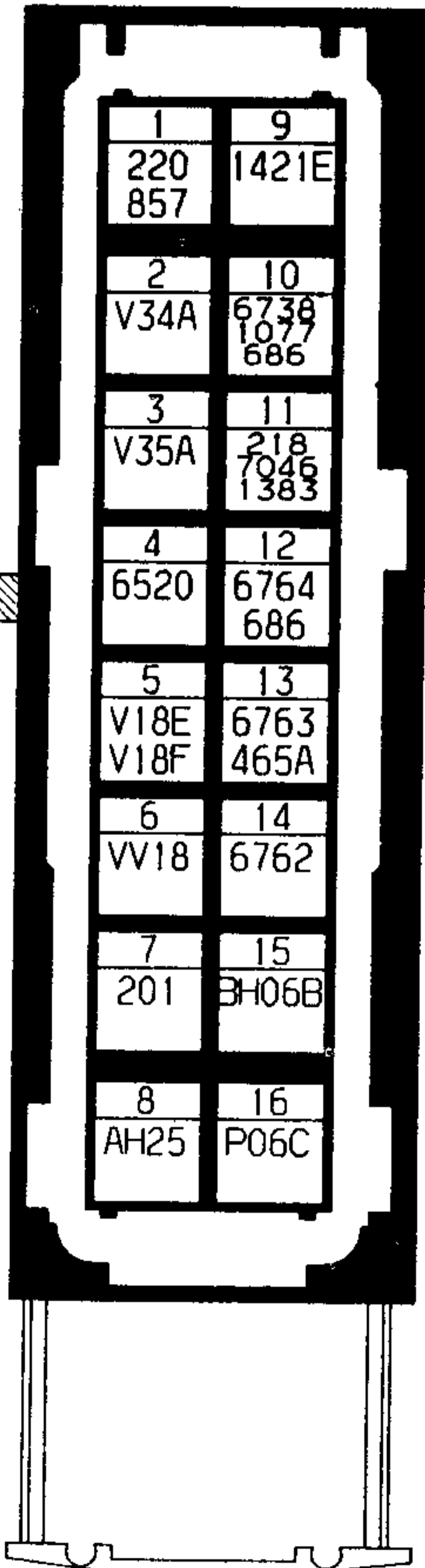
IC01A  
6V BA

IC01A  
6V BA



IC11A  
16V NR

IC11A  
16V NR







شرکت تولید تجهیزات و لوازم برقی  
ایران خودرو ساندس (ایساکو)

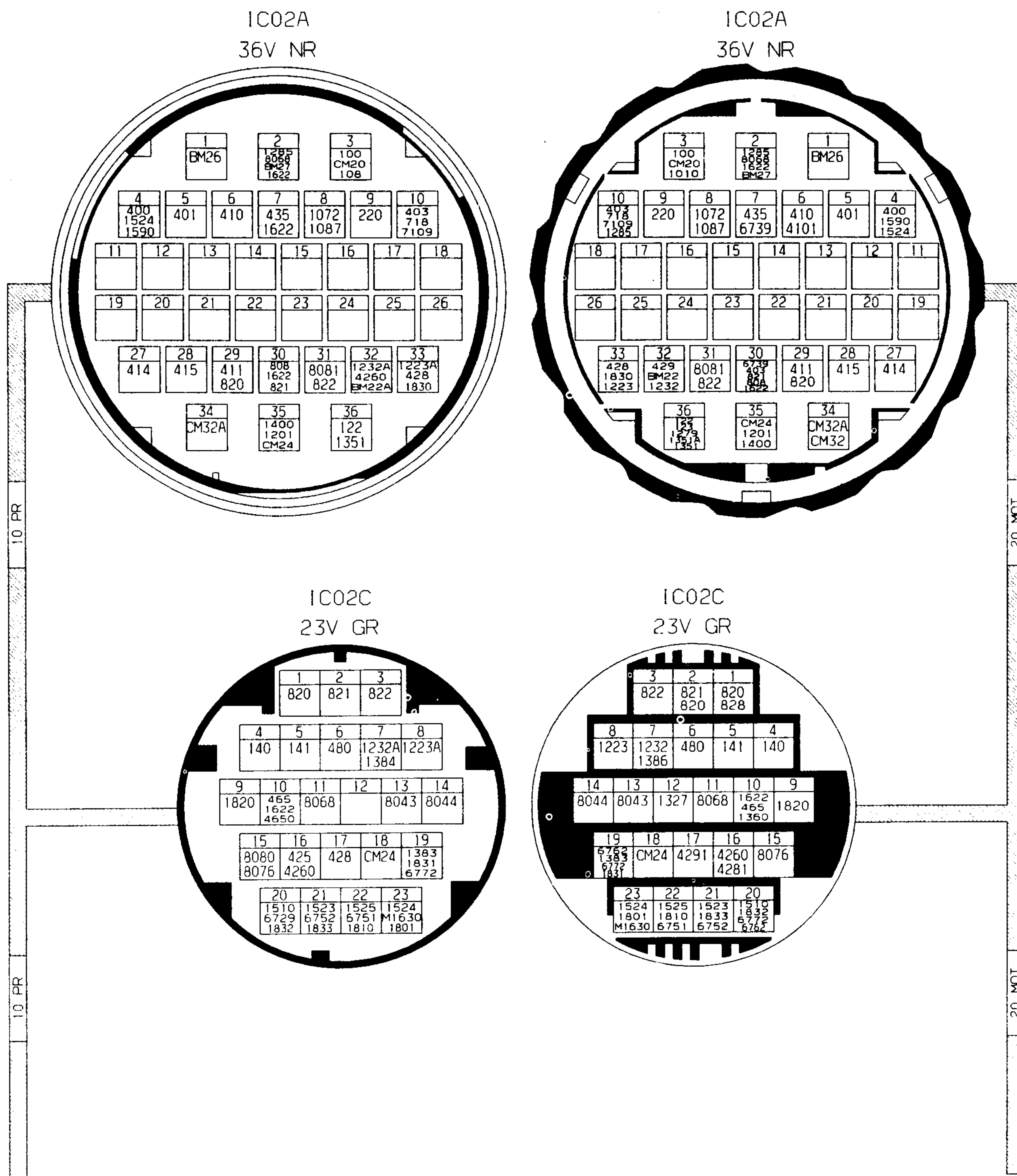
راهنمای تعمیرات

محصول: پژو 206

بخش: اتصالات داخلی

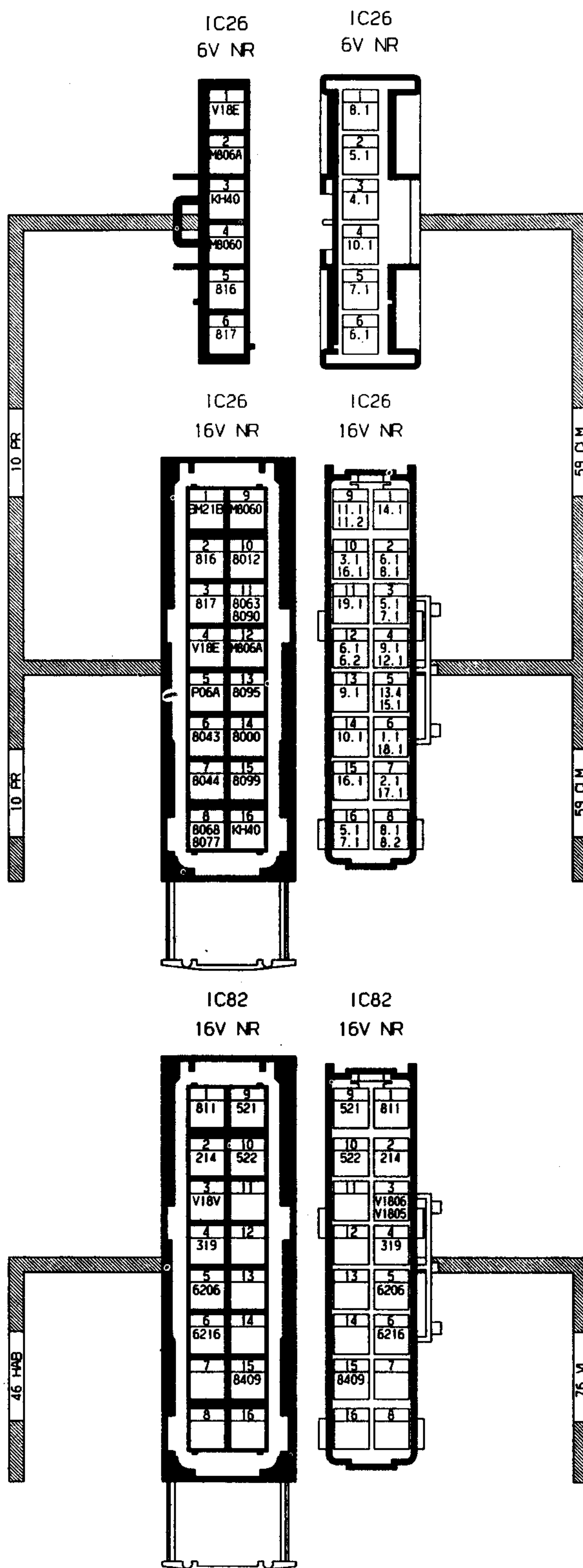
فصل: نقشه های الکتریکی

### IC02 = اتصال داخلی دسته سیم اصلی و دسته سیم موتور





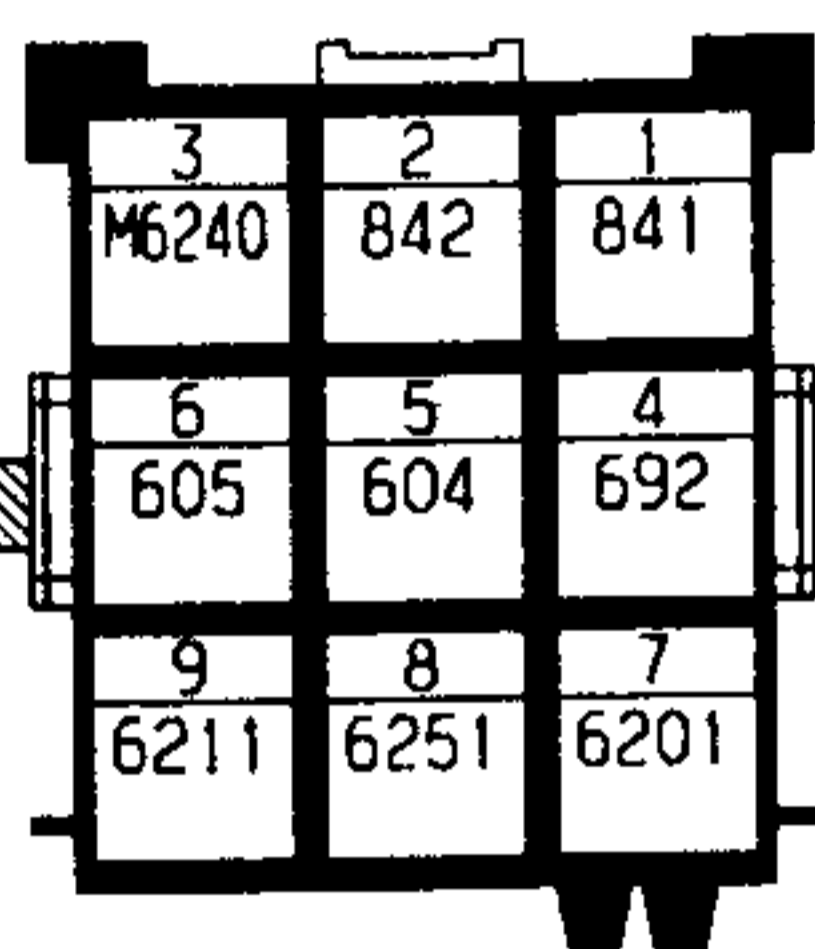
### IC26 = اتصال داخلی دسته سیم اصلی و دسته سیم کولر IC82 = اتصال داخلی دسته سیم اتاق سرنشین و دسته سیم مجموعه چراغهای عقب



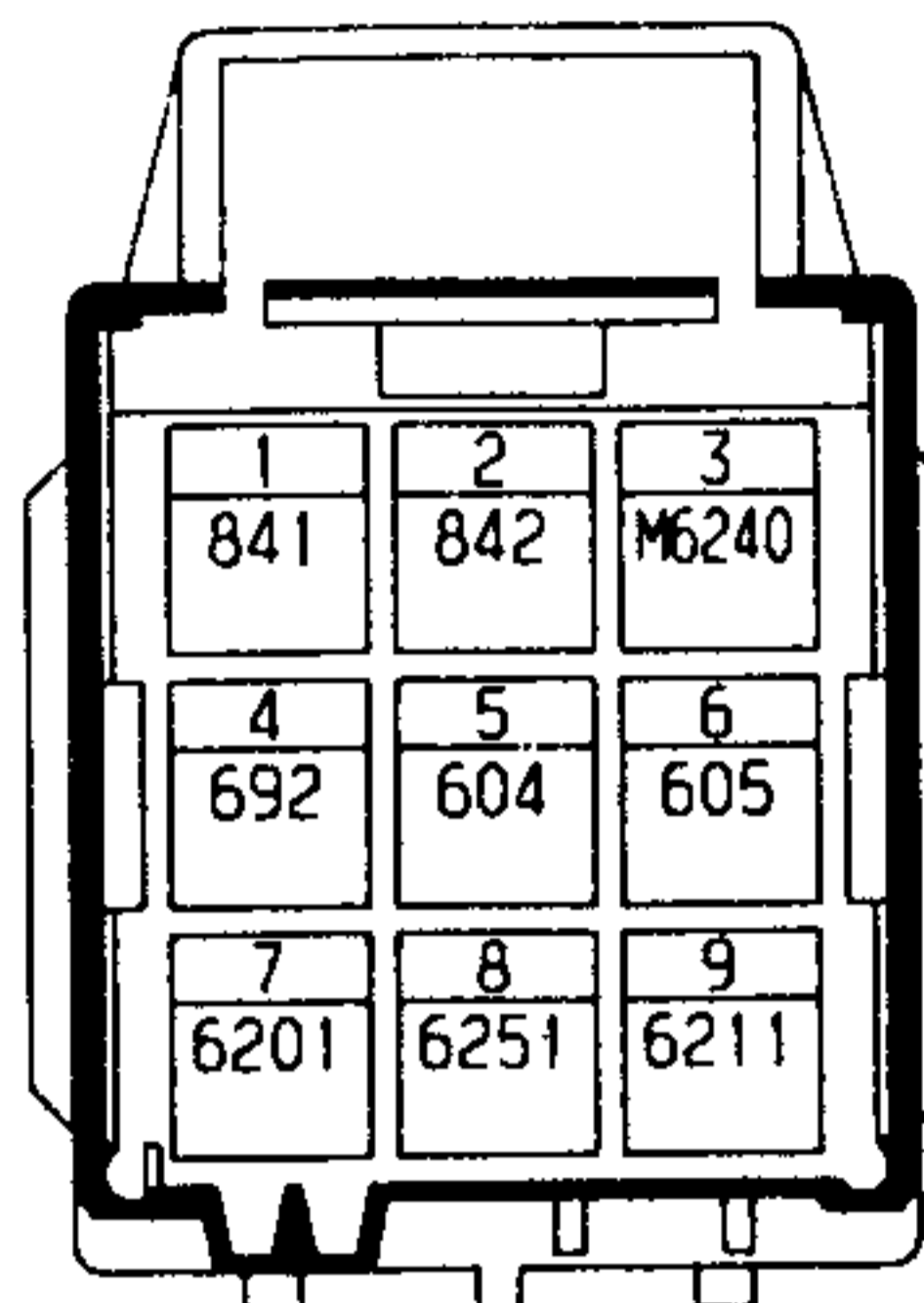


### IC70 = اتصال داخلی دسته سیم اتاق سرنشین و دسته سیم در سمت راننده

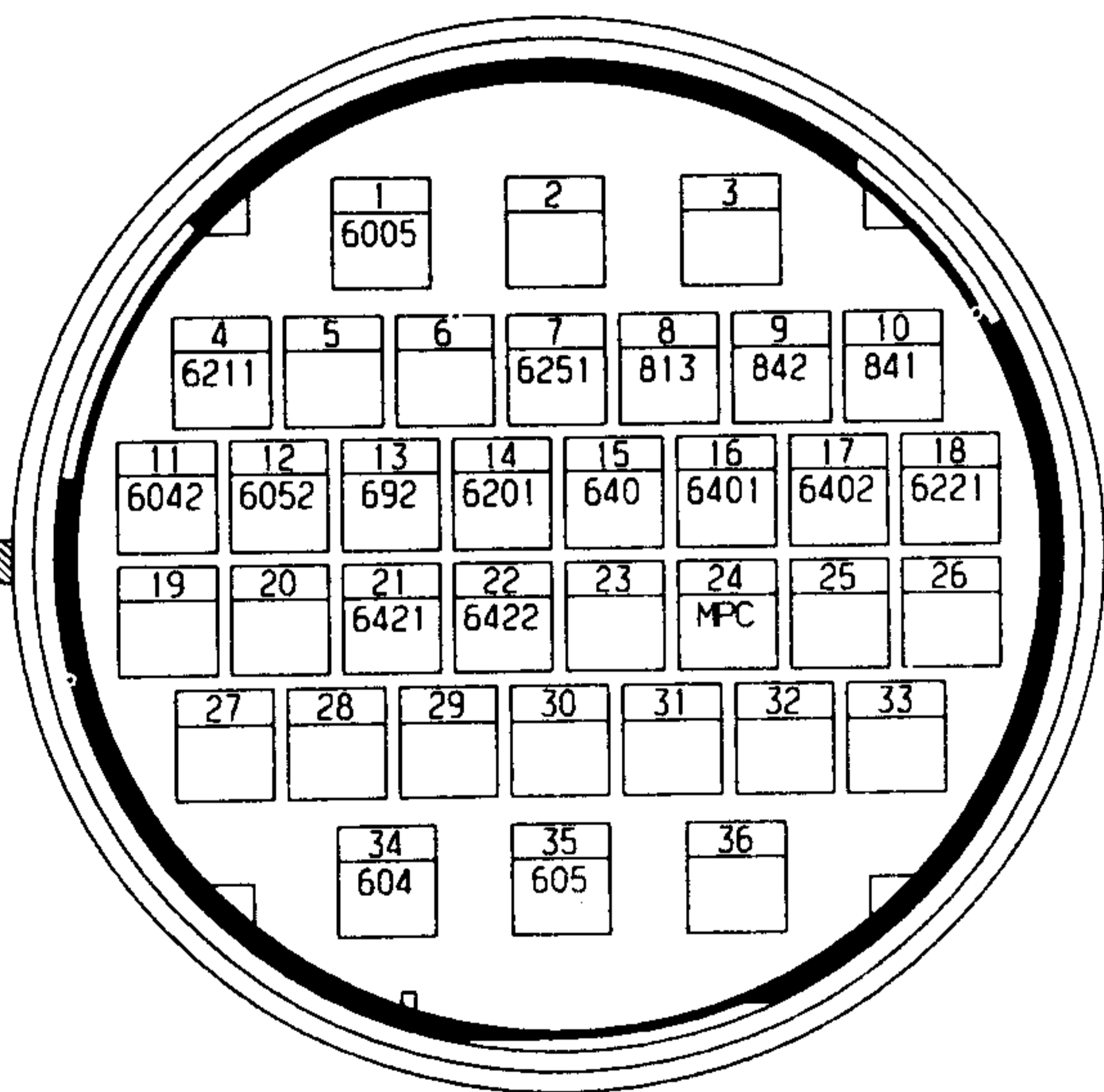
IC70  
9V BA (9V NR)



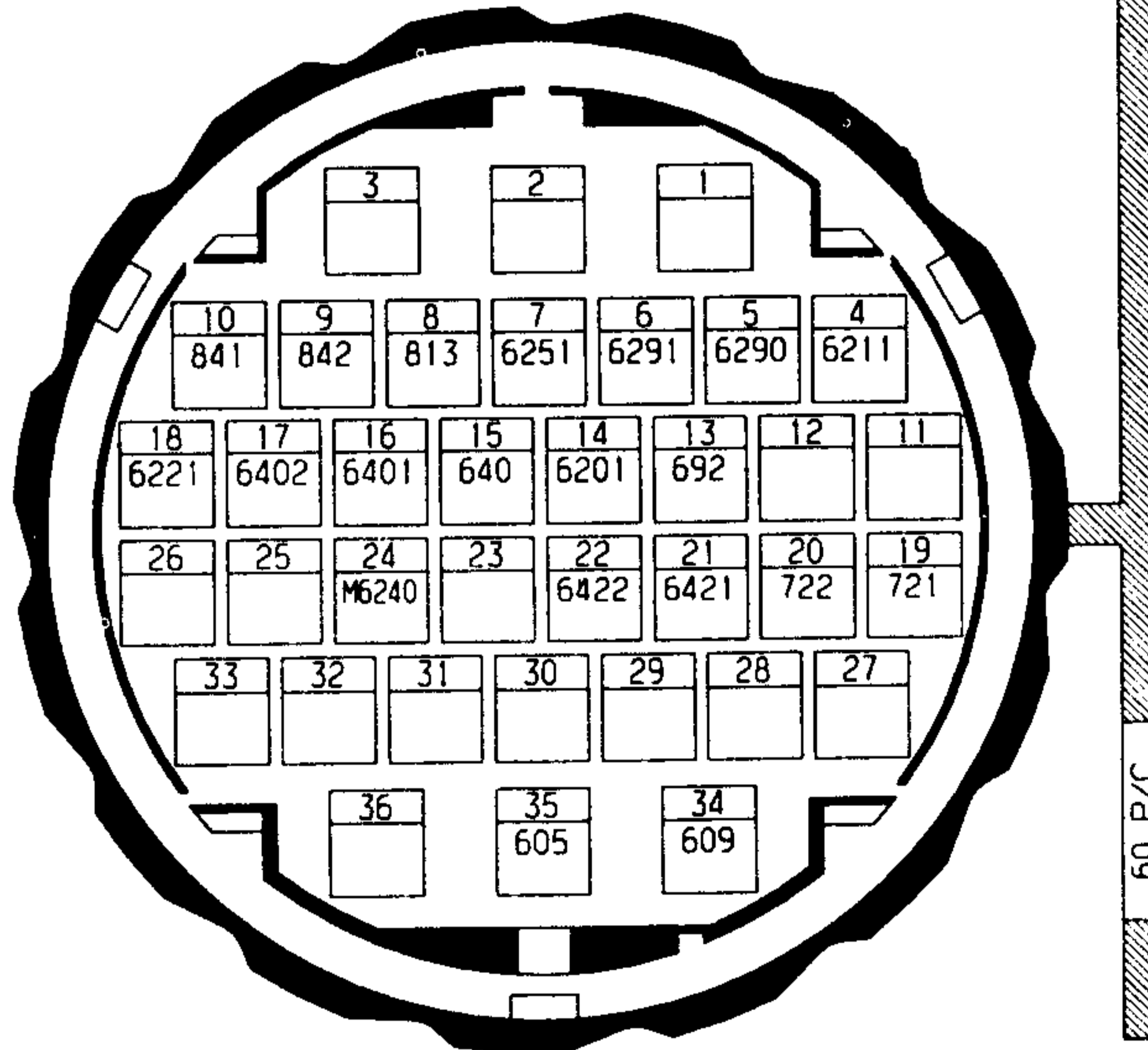
IC70  
9V BA (9V NR)



IC70  
36V NR



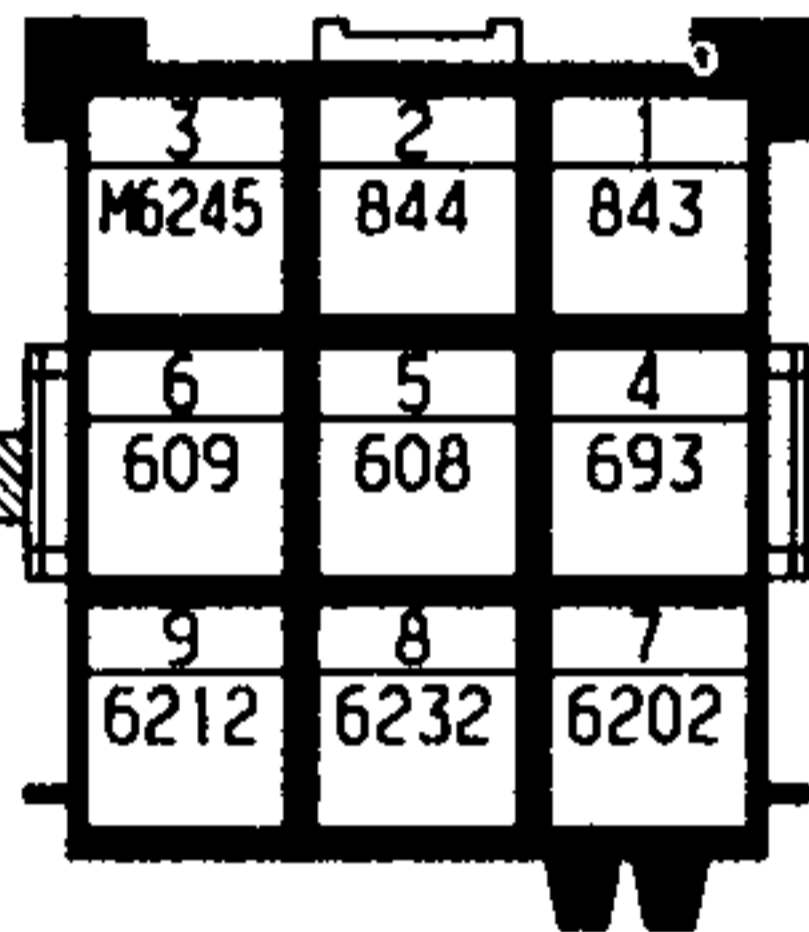
IC70  
36V NR



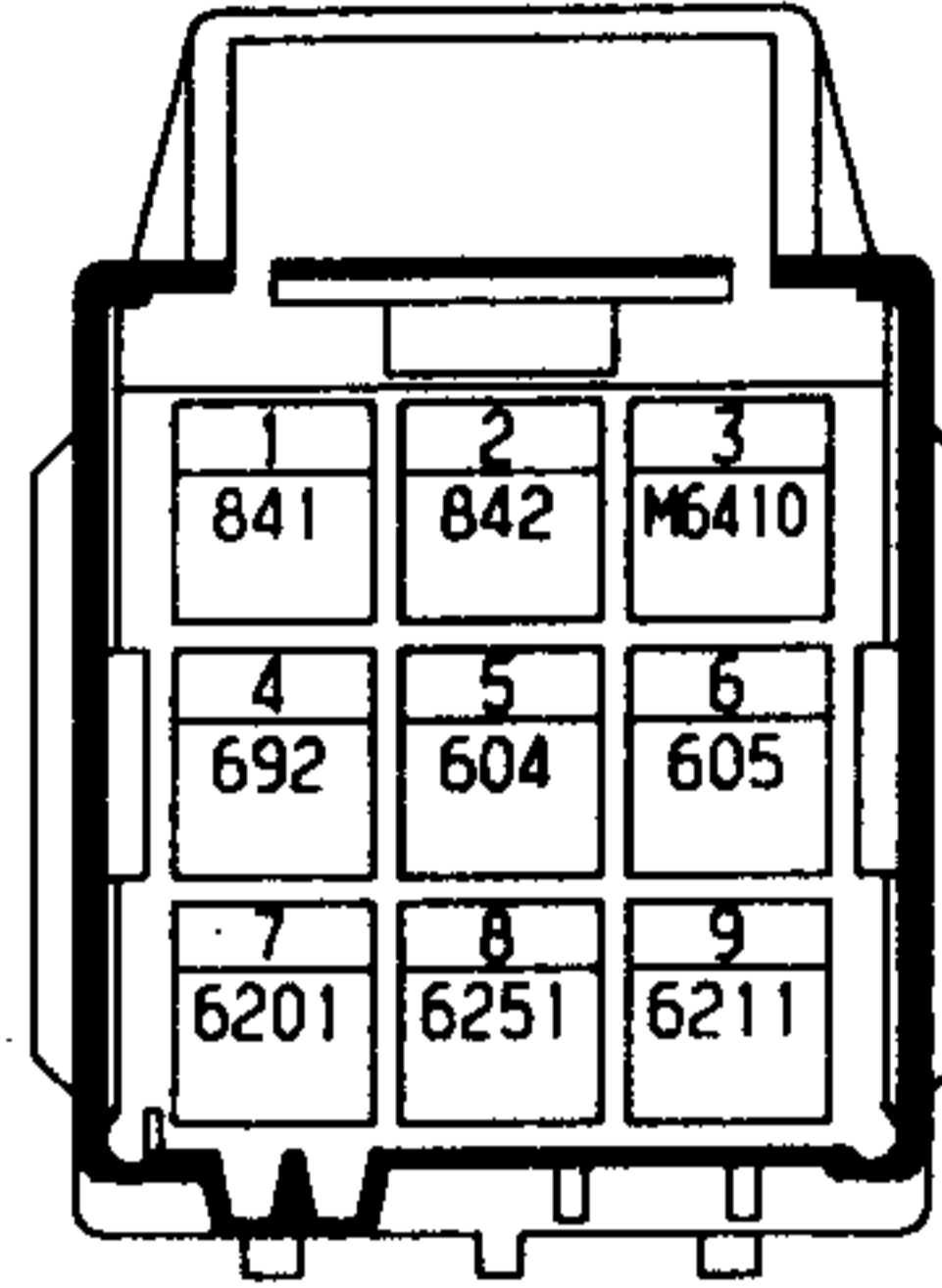


IC71 = اتصال داخلی دسته سیم اتاق موتور و دسته سیم در سمت کمک راننده

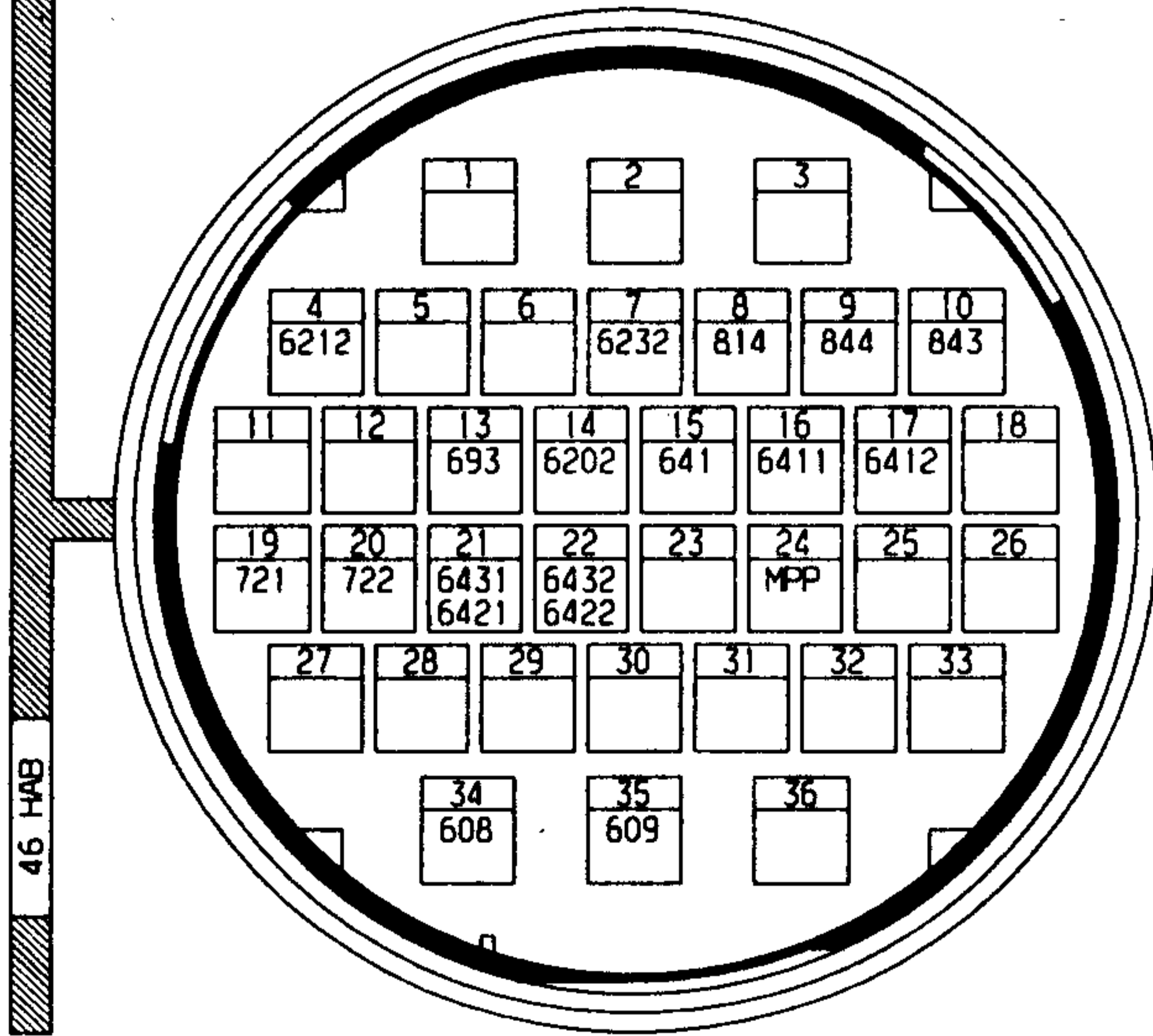
IC71  
9V BA (9V NR)



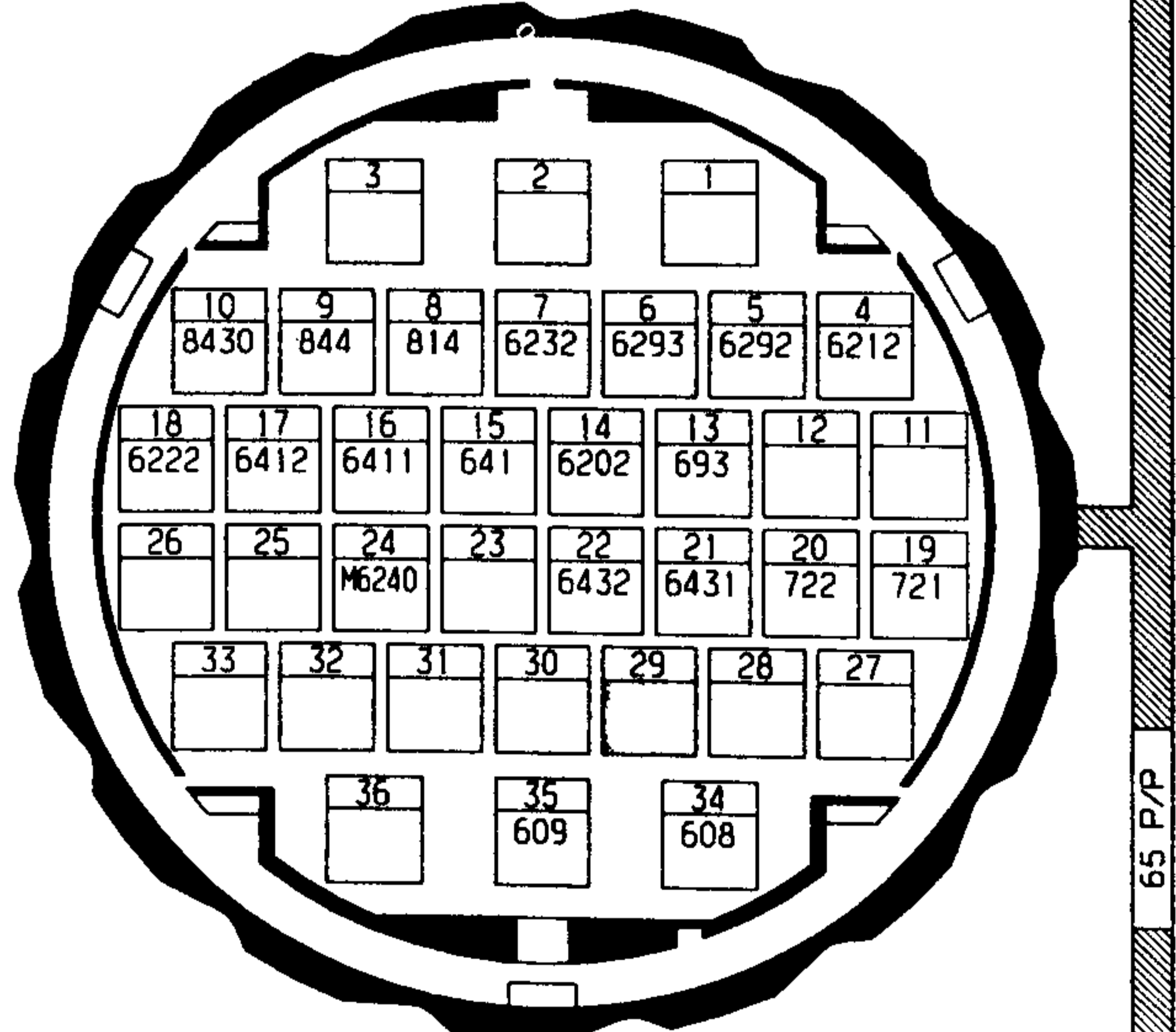
IC71  
9V BA (9V NR)



IC71  
36V NR



IC71  
36V NR





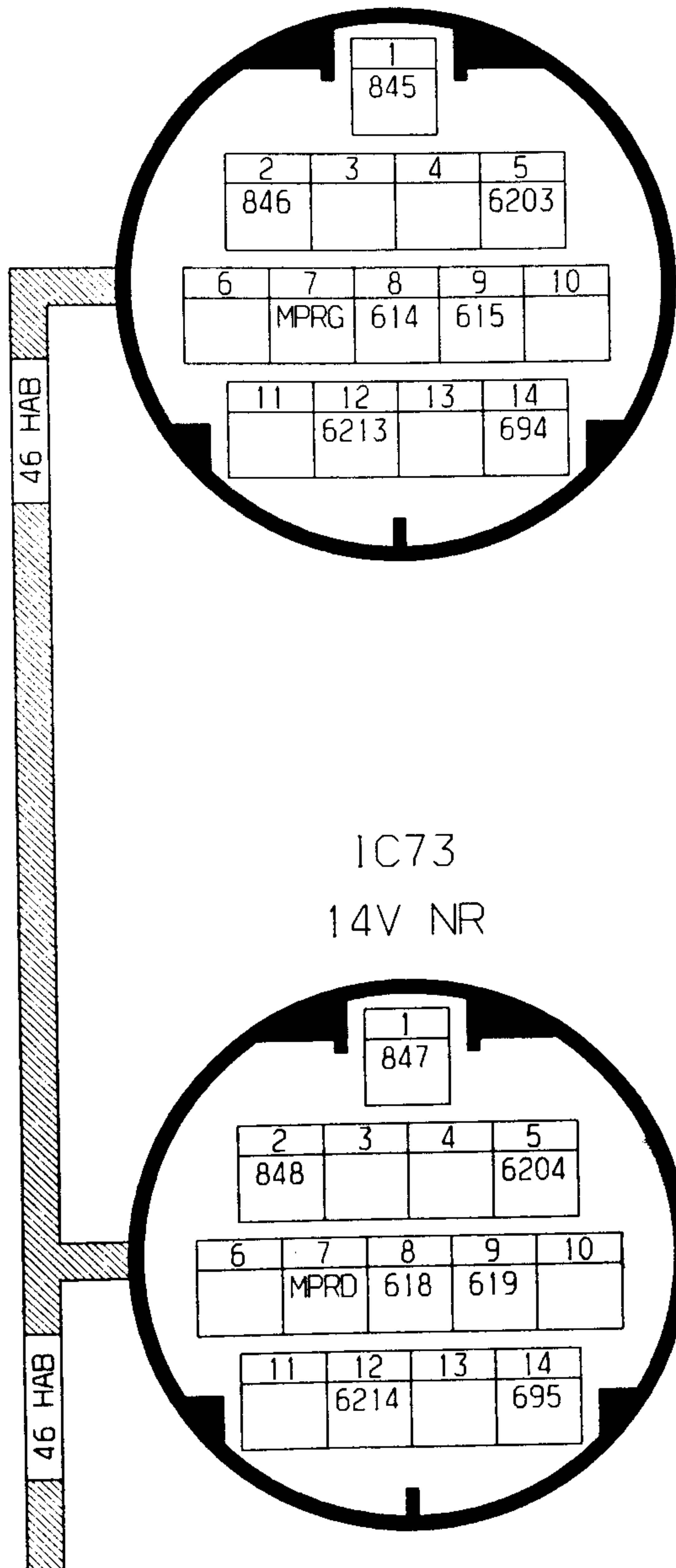
محصول: پژو 206

بخش: اتصالات داخلی

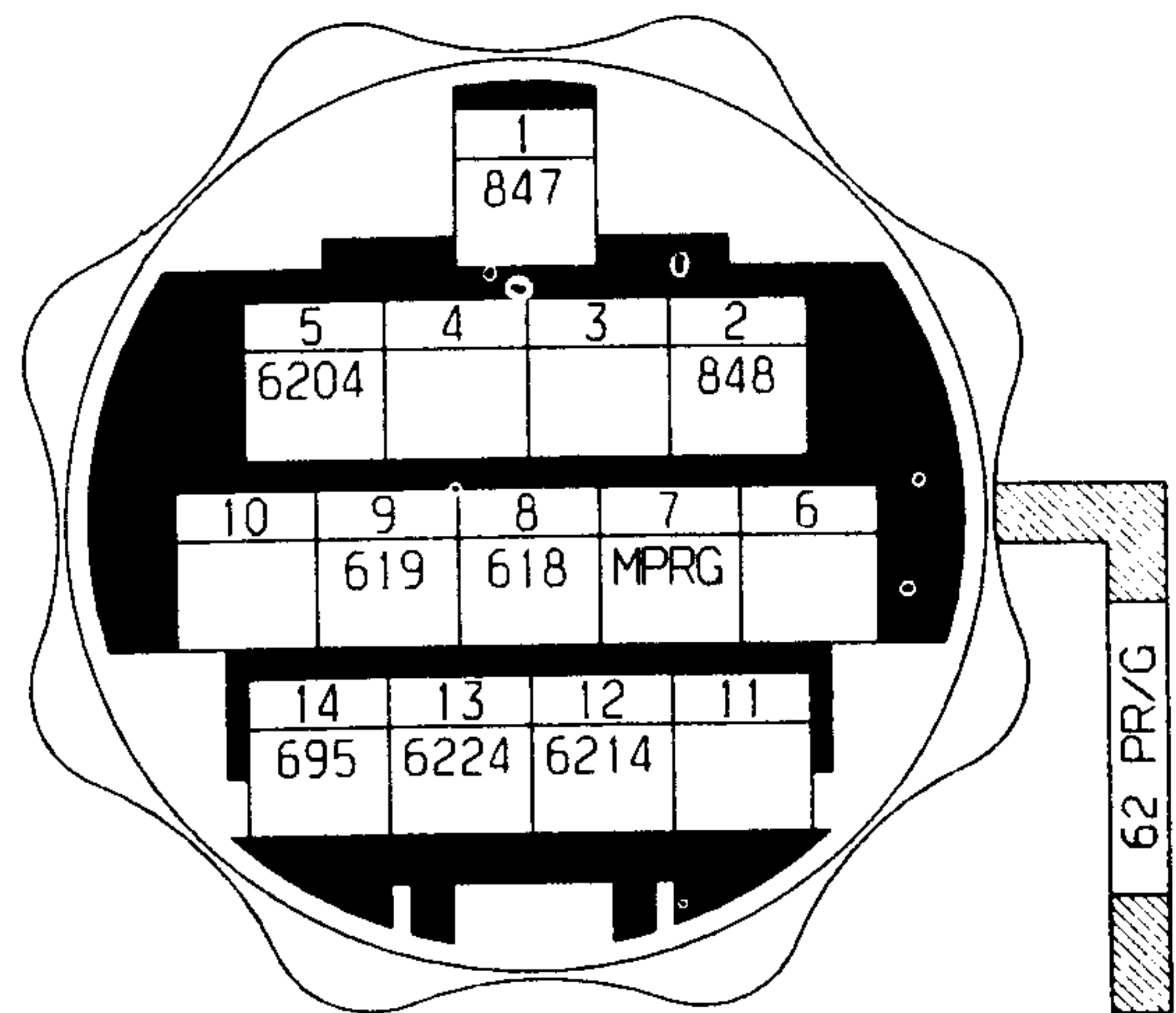
فصل: نقشه های الکتریکی

IC72 = اتصال داخلی دسته سیم اتاق سرنشین و دسته سیم در عقب سمت چپ  
IC73 = اتصال داخلی دسته سیم اتاق سرنشین و دسته سیم در عقب سمت راست

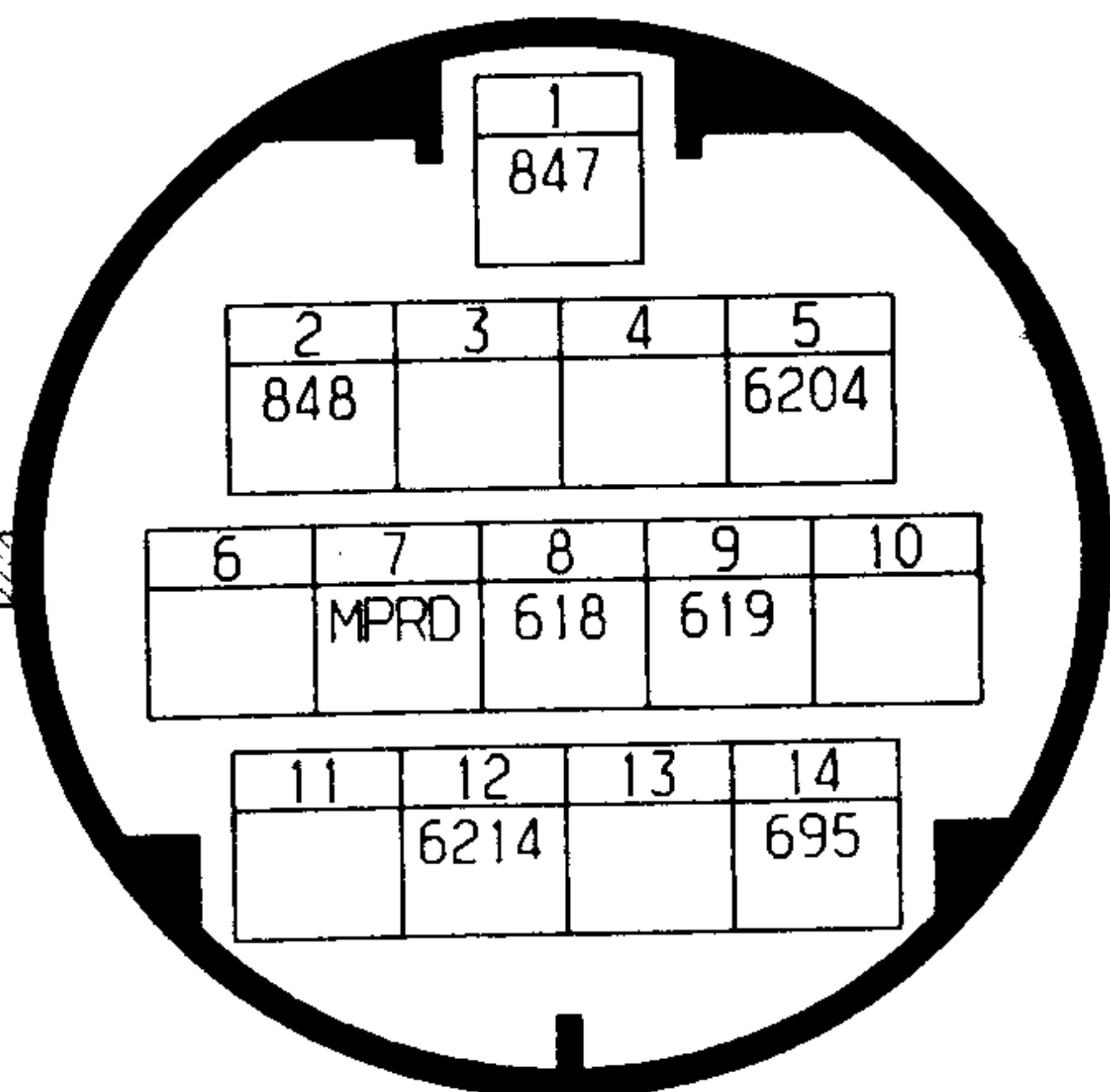
IC72  
14V NR



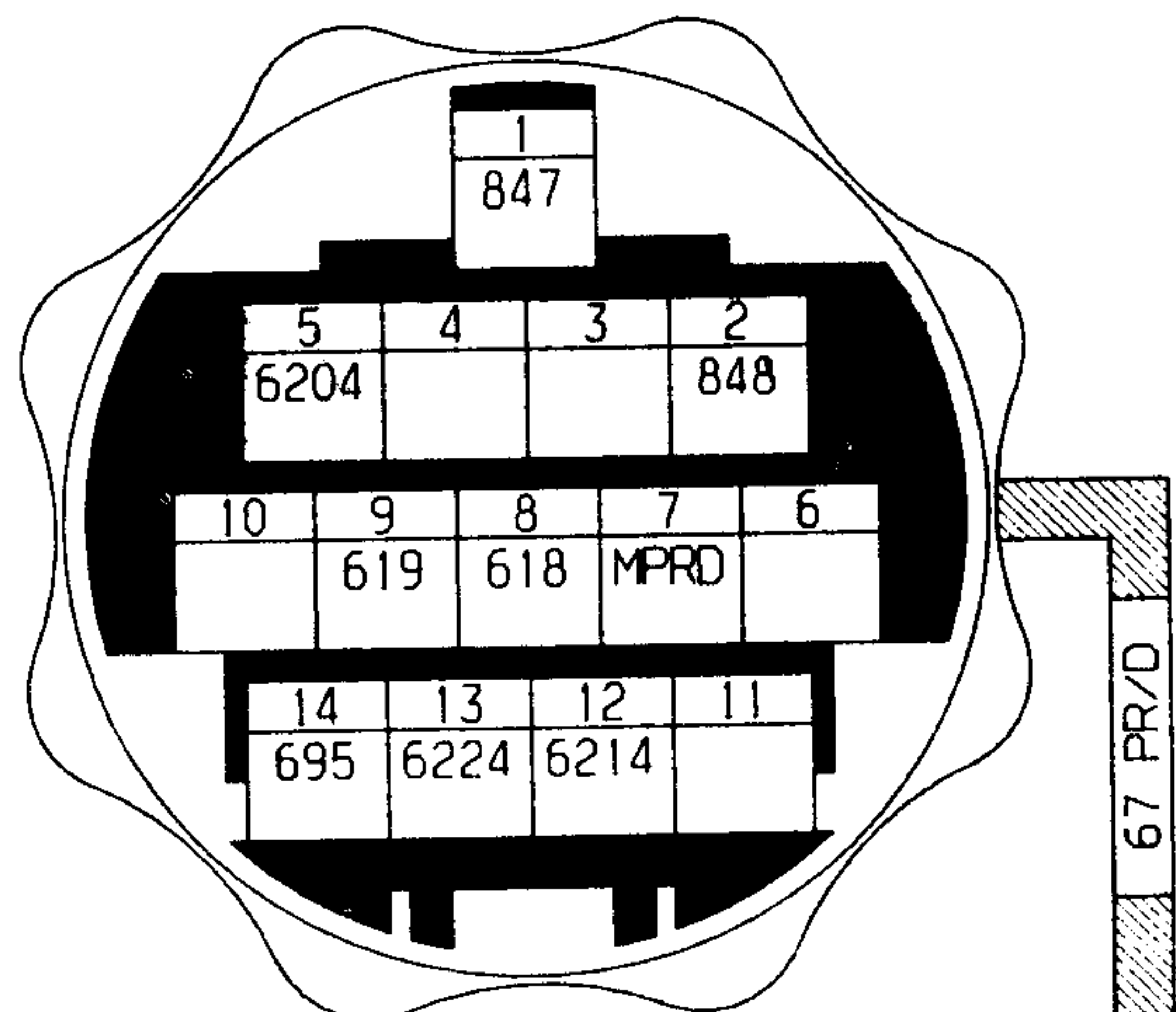
IC72  
14V NR



IC73  
14V NR



IC73  
14V NR





شرکت تهیه و توزیع قطعات و لوازم الکترونیکی  
ایران خودروسازان - (ایساکو)

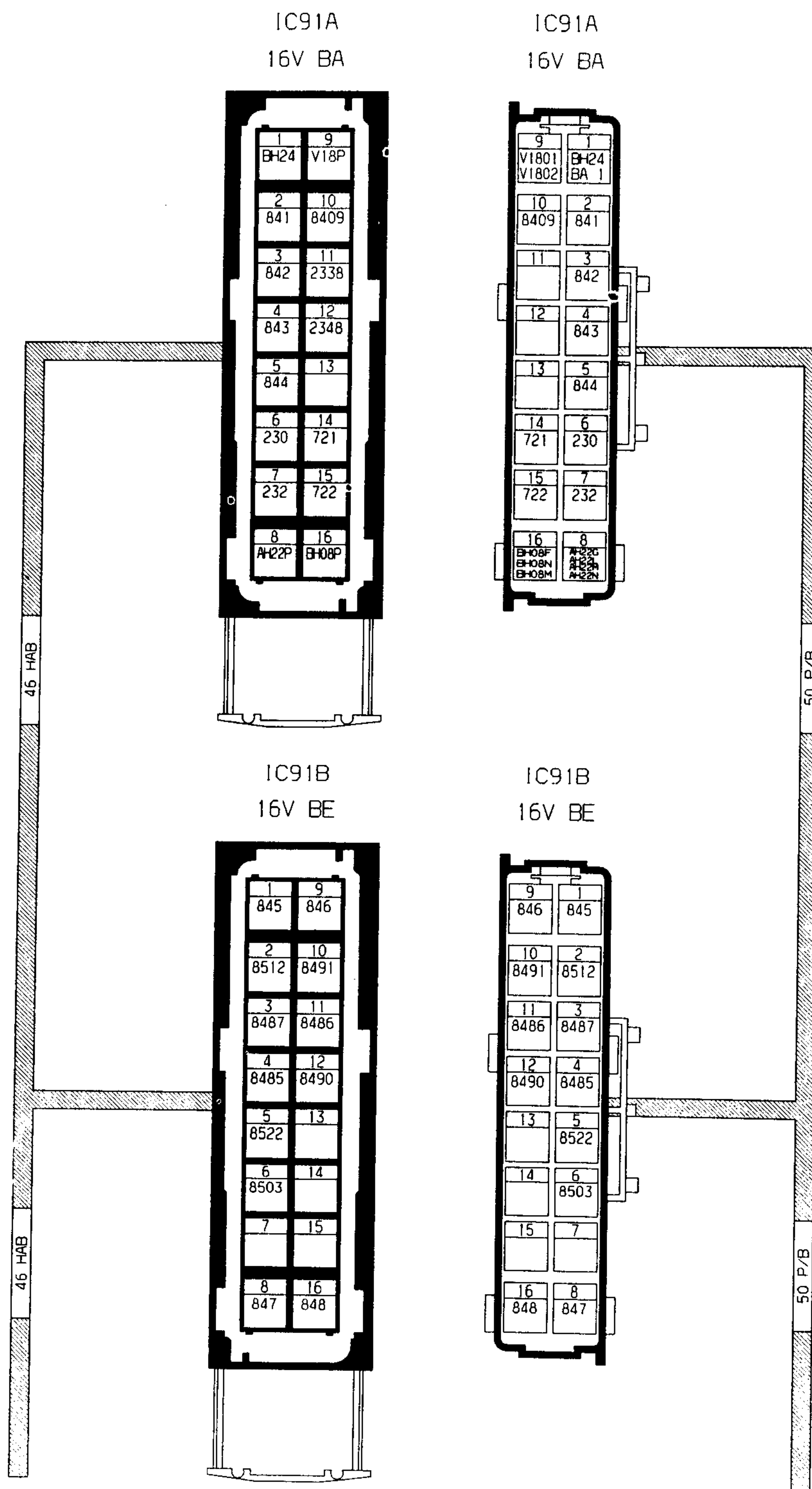
راهنمای تعمیرات

فصل: نقشه های الکتریکی

بخش: اتصالات داخلی

محصول: پژو 206

### IC91 = اتصال داخلی دسته سیم اتاق سر نشین و دسته سیم کنسول





انجمن مهندسان برق و الکترونیک  
ایران ۱۳۸۲

راه‌نمای تعمیرات

محصول: پژو 206

بخش: نقشه‌های موقعیت قطعات نصب شده

فصل: نقشه‌های الکتریکی

# بخش

## نقشه‌های موقعیت

## قطعات نصب شده



شرکت تهیه و توزیع قطعات و لوازم یدکی  
ایران خودرو و سایپا (ایساکو)

راهنمای تعمیرات

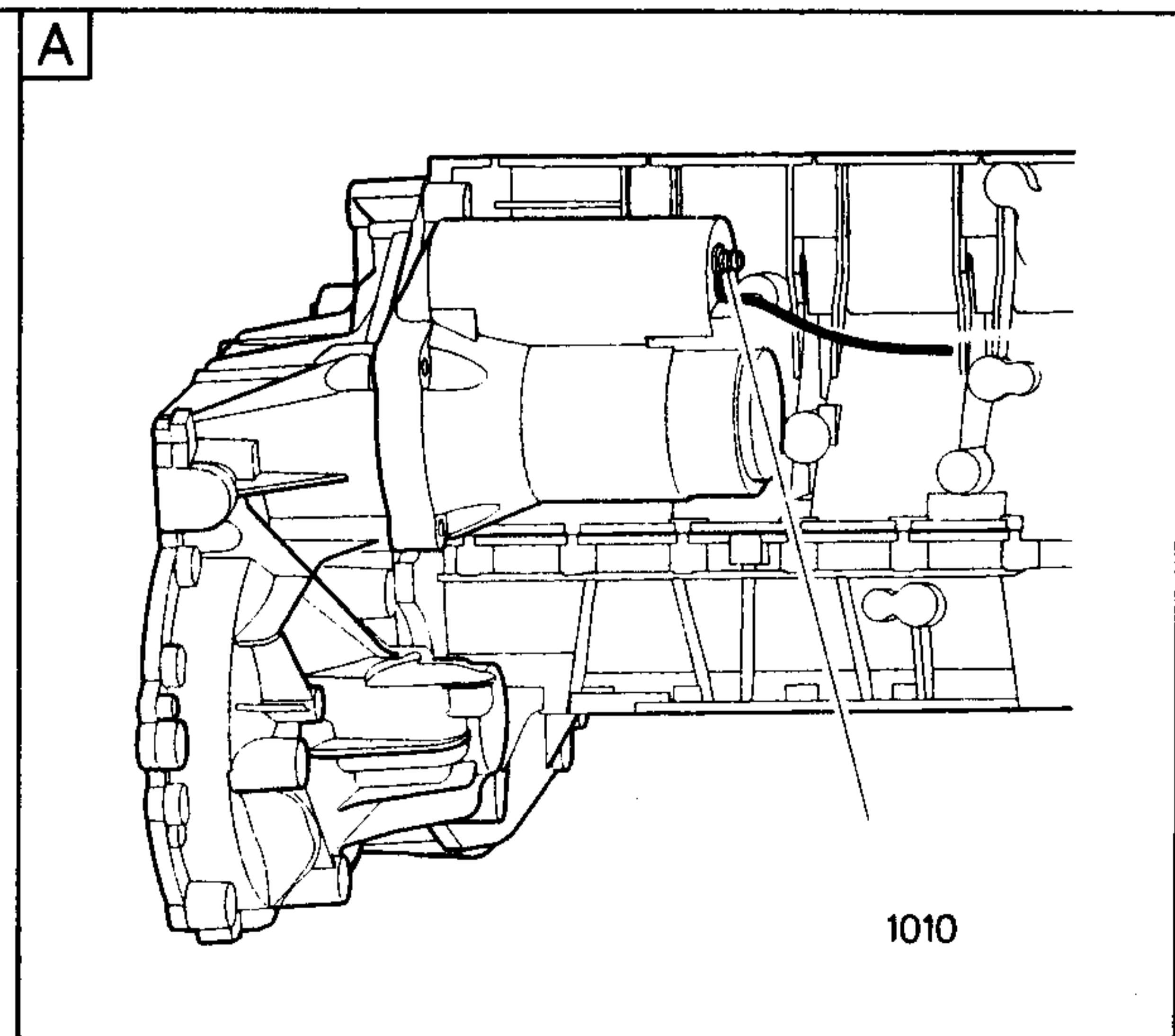
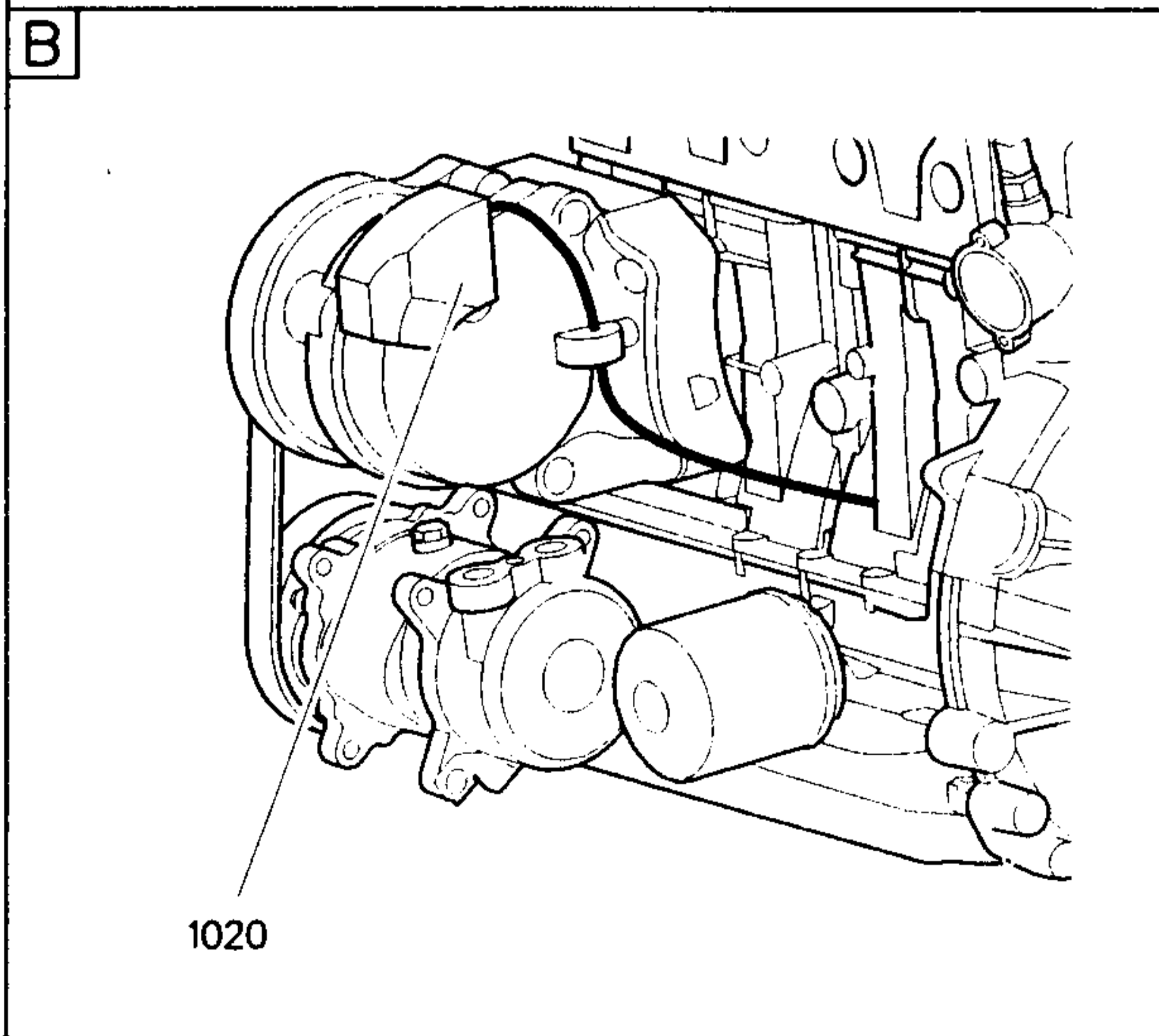
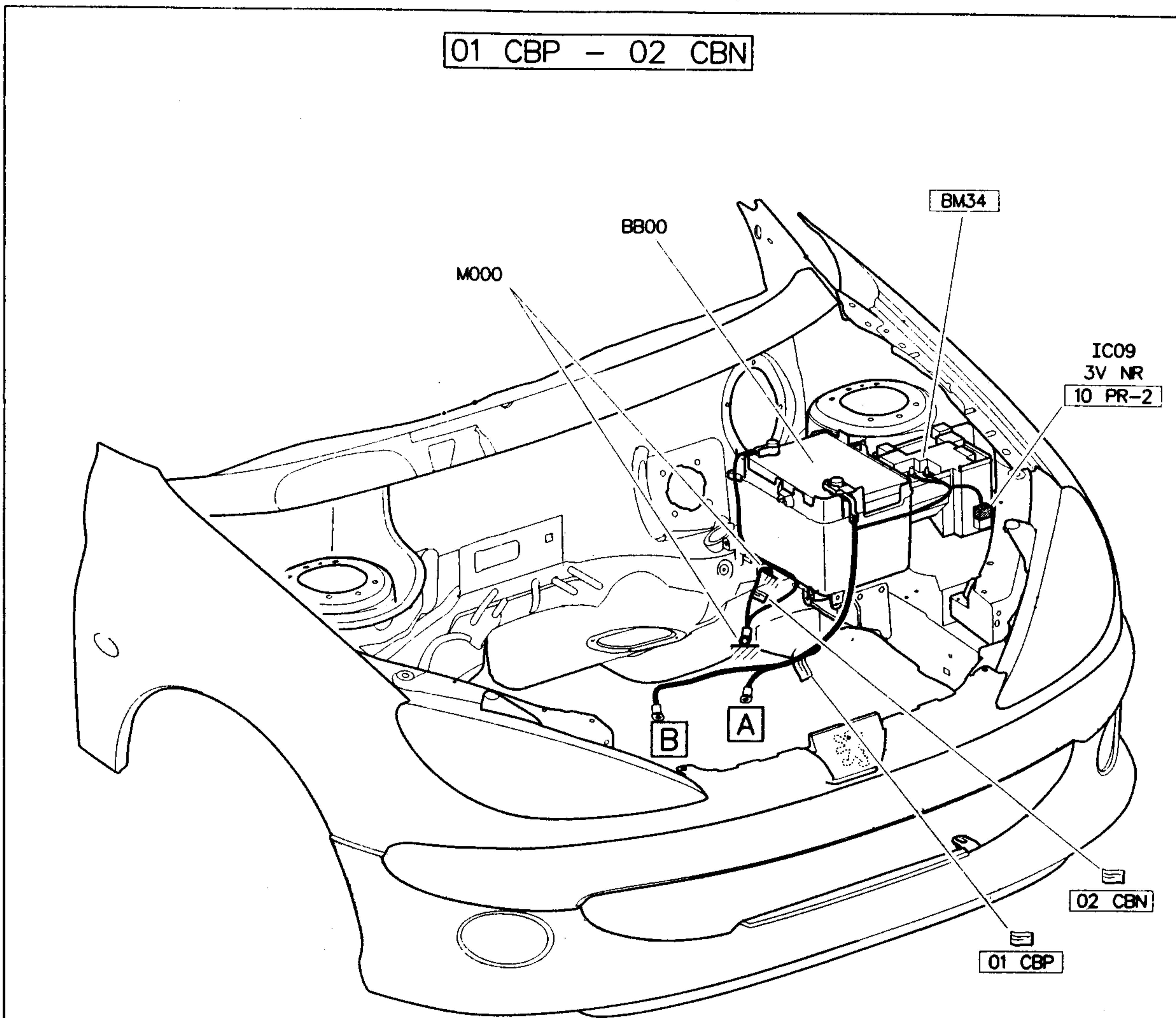
فصل: نقشه های الکتریکی

بخش: نقشه های مولتیپل قطعات نصب شده

محصول: پژو 206

### کابل های مثبت و منفی باتری:

01 CBP - 02 CBN







شرکت تیر و توزیع قطعات و لوازم یدکی  
ایران خودرو سارس (ایساکو)

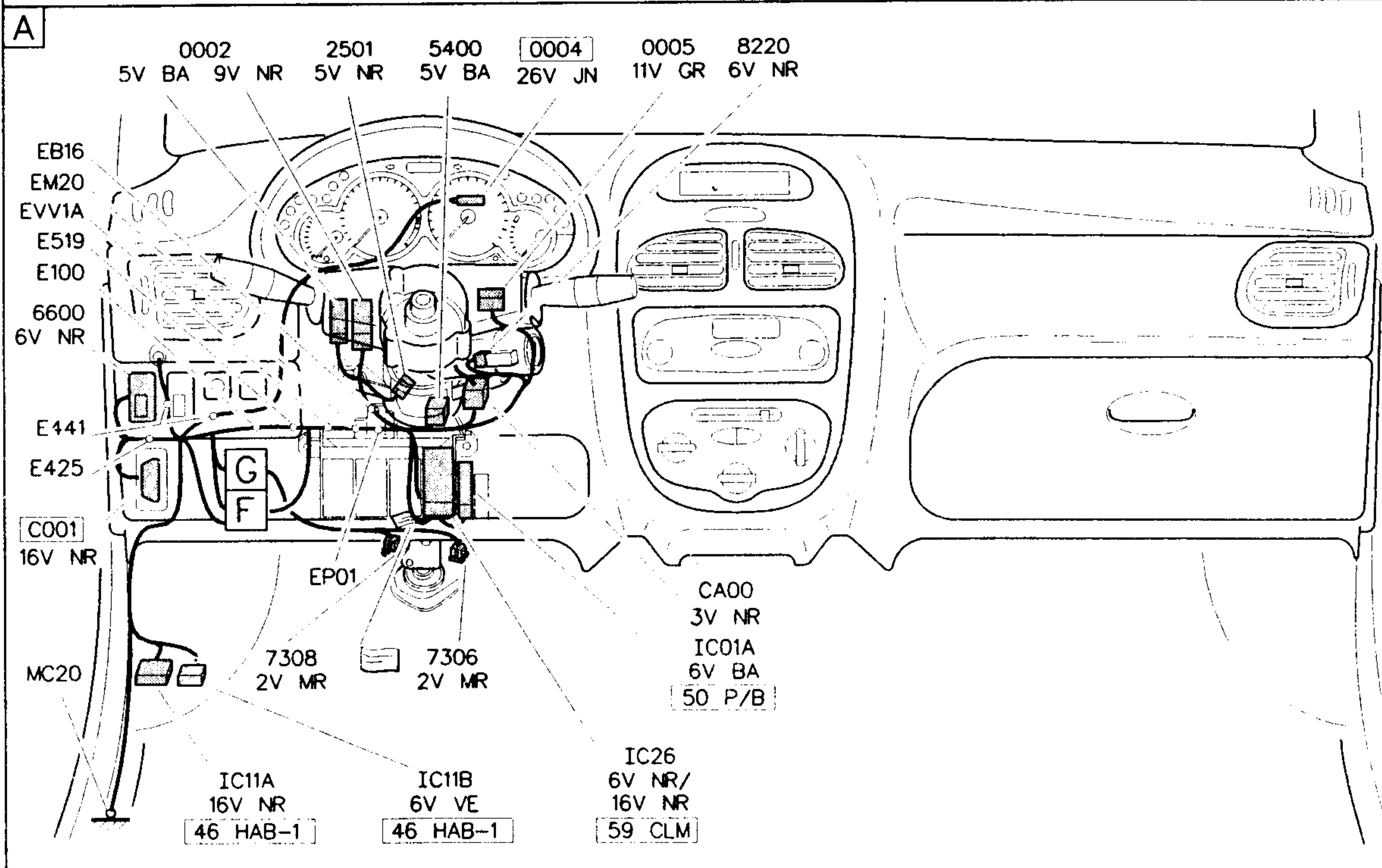
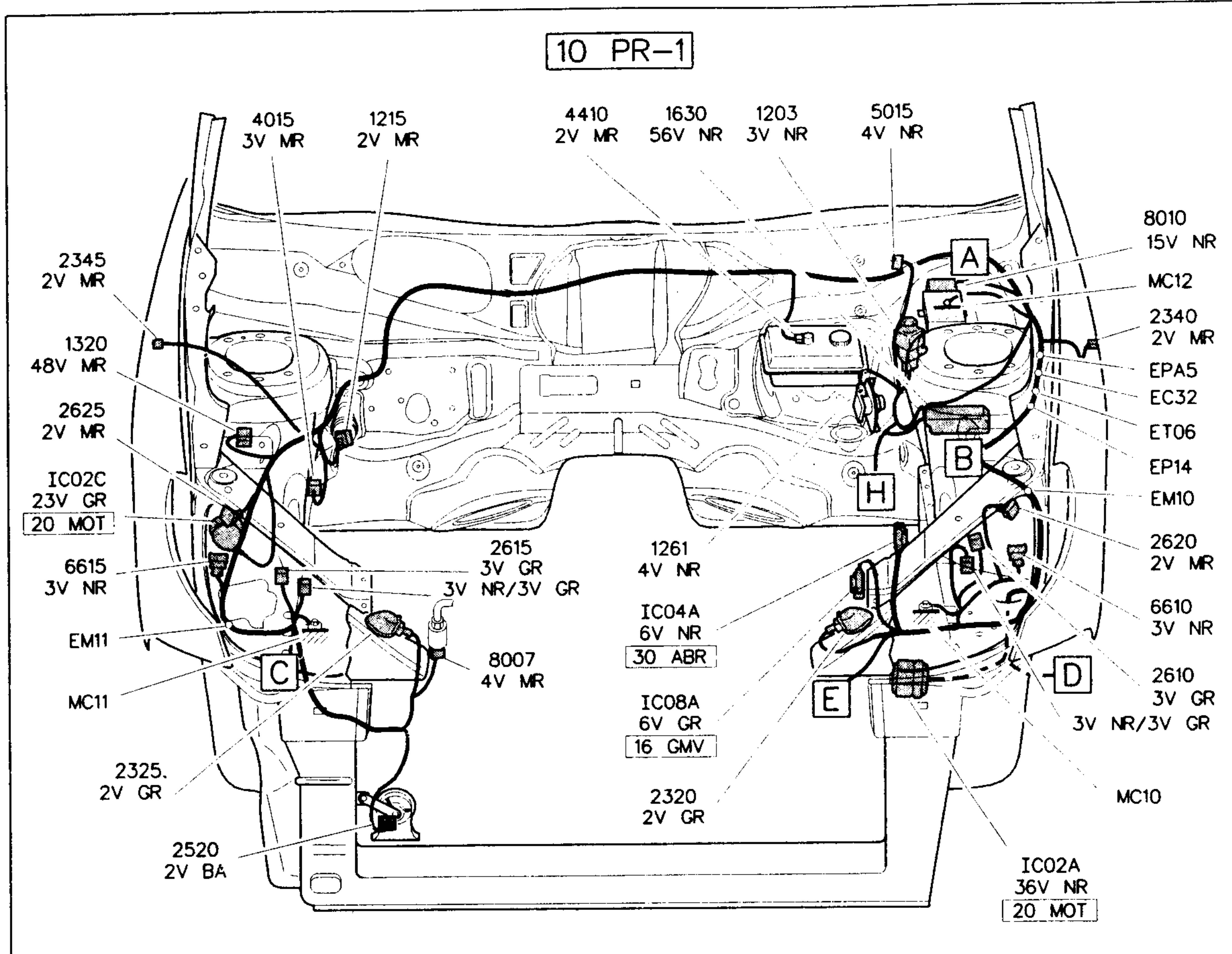
راهنمای تعمیرات

محصول: پژو 206

بخش: نقشه های موقعیت قطعات نصب شده

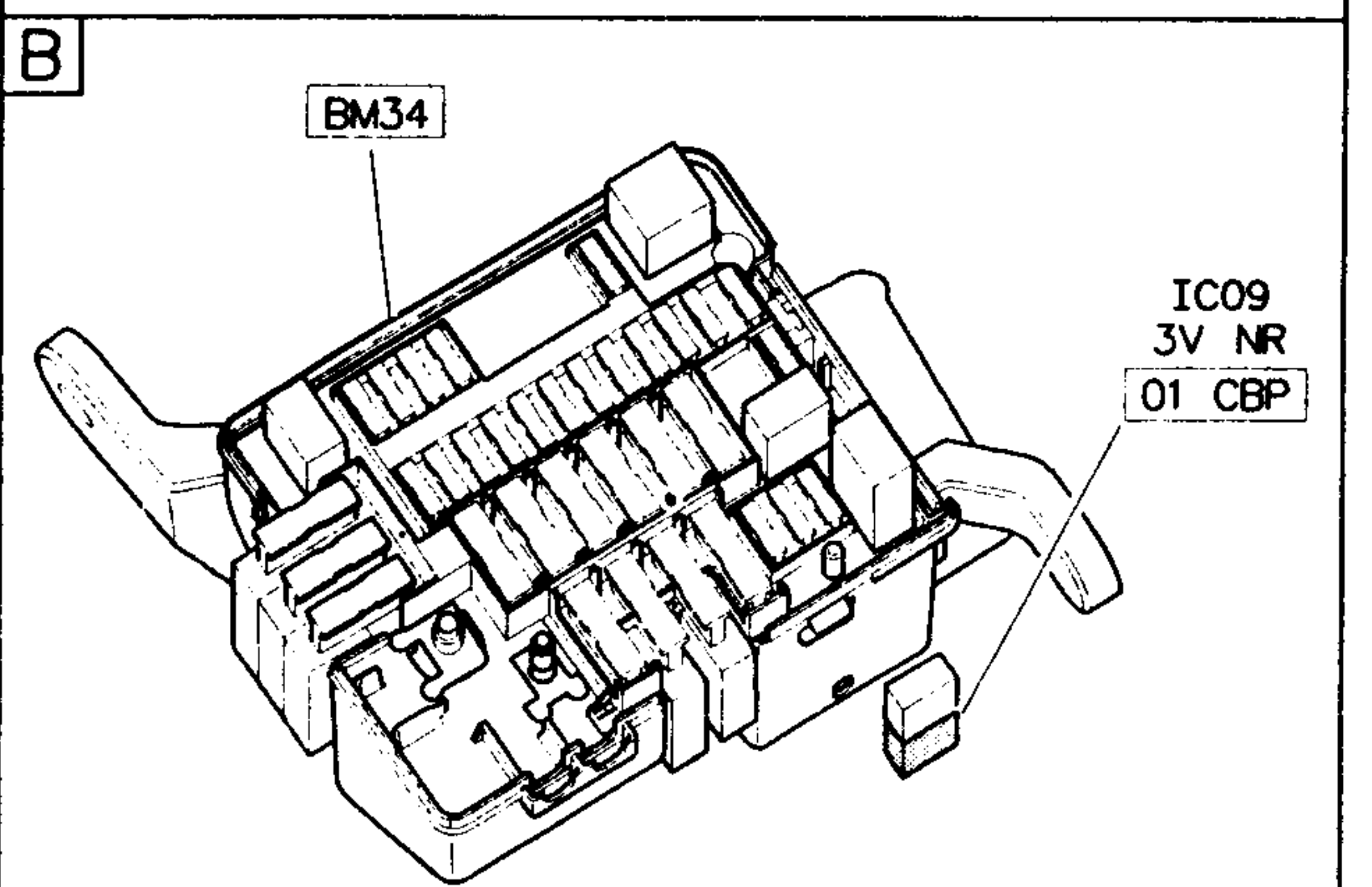
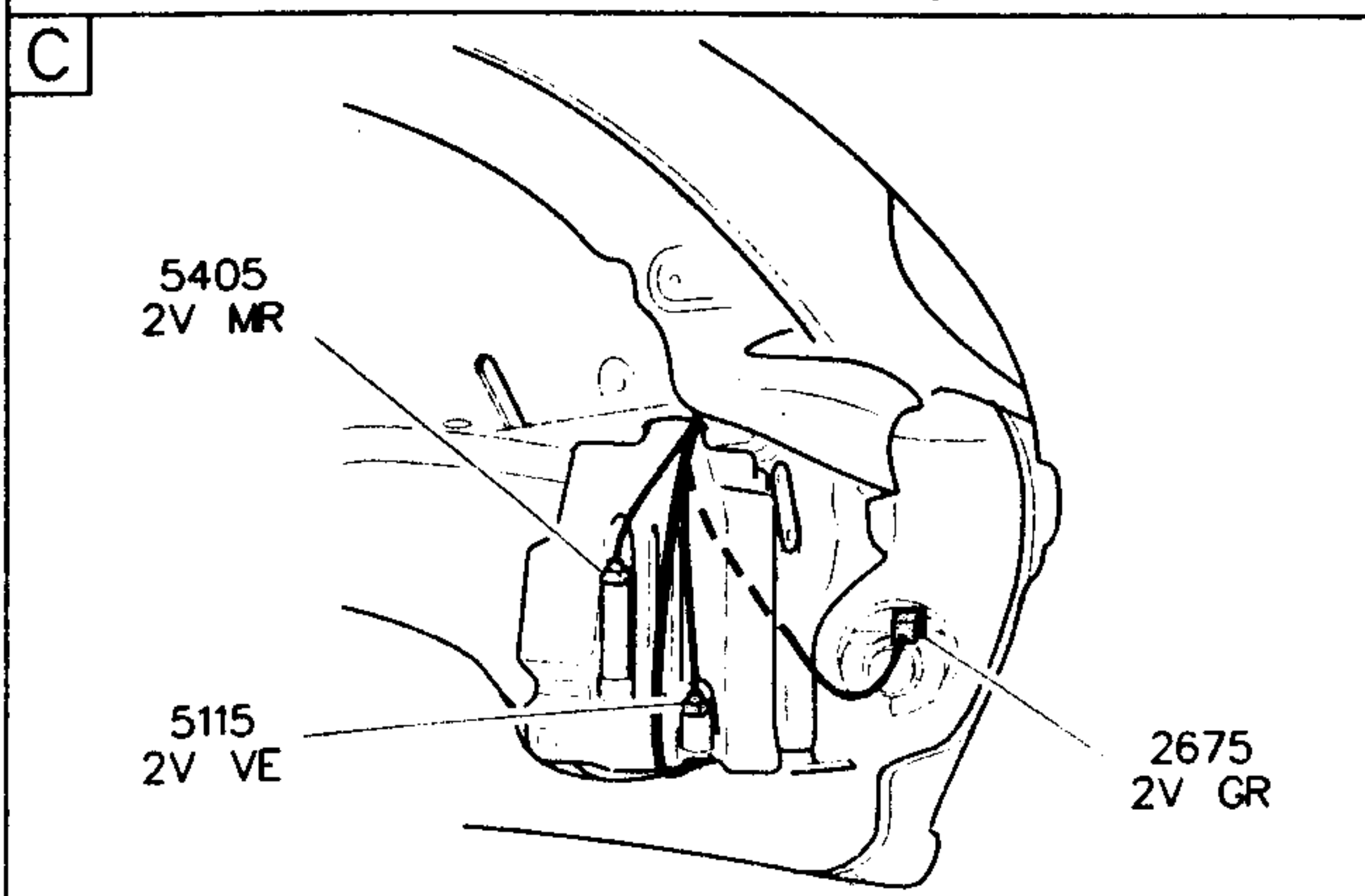
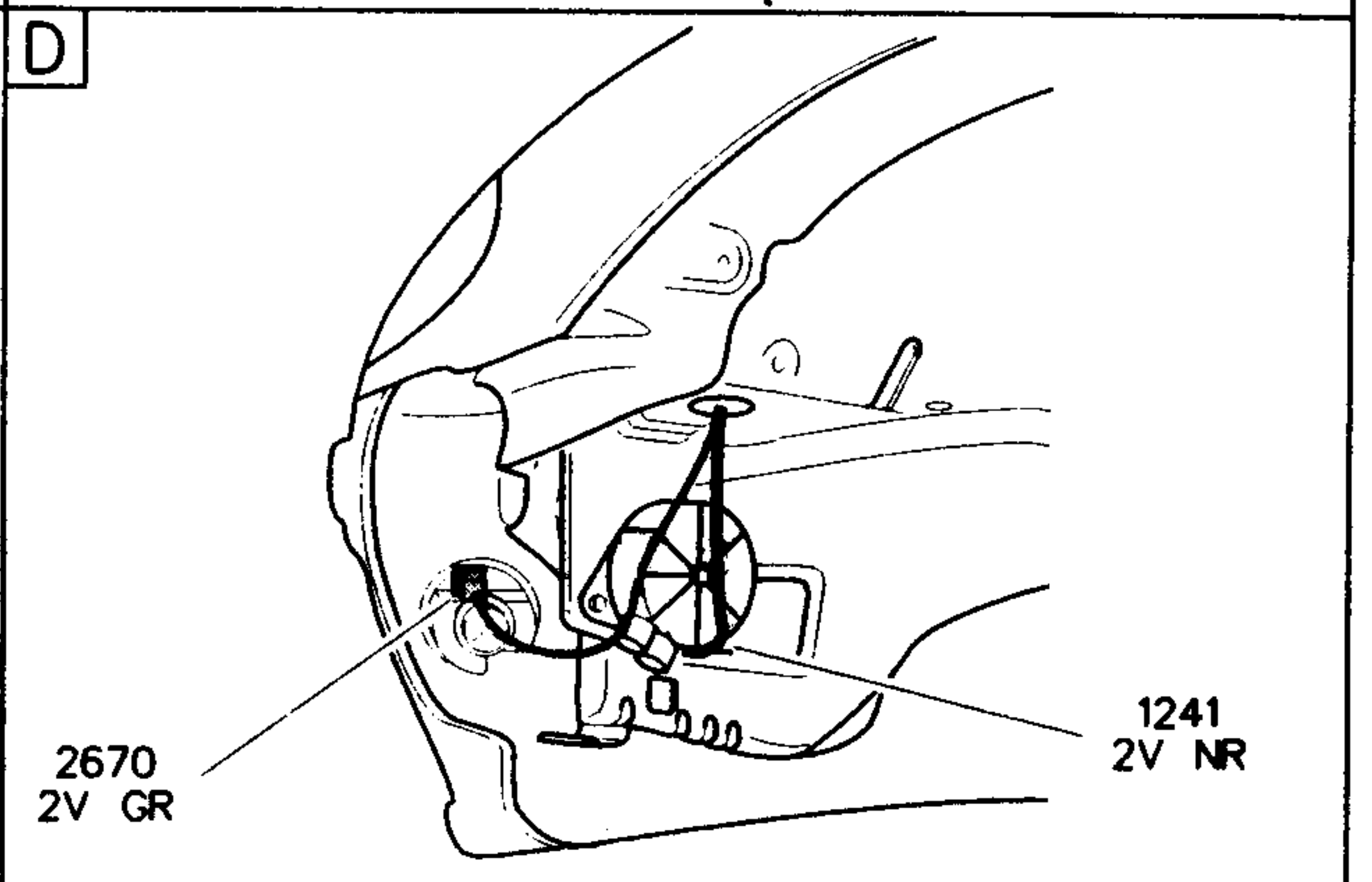
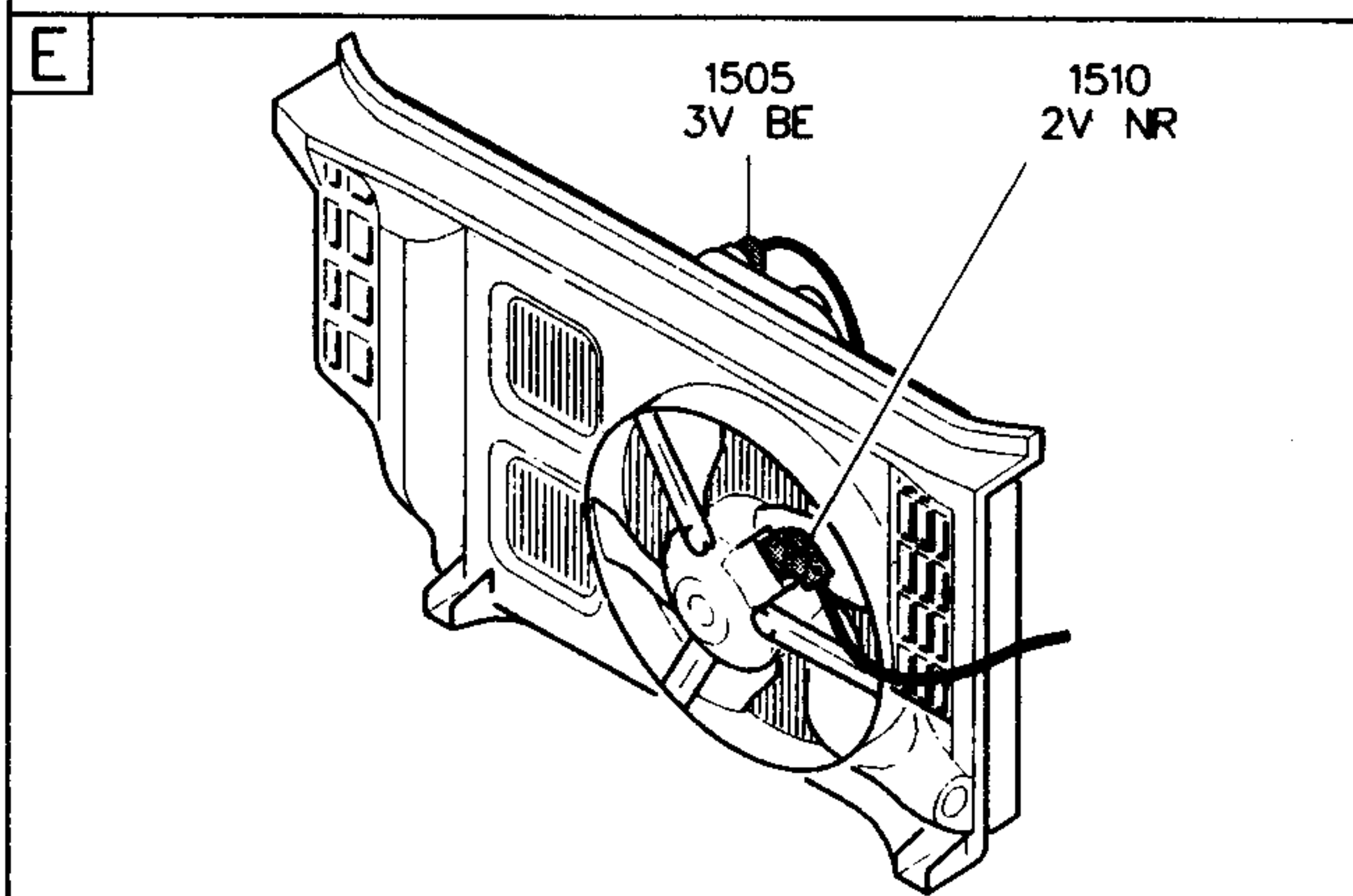
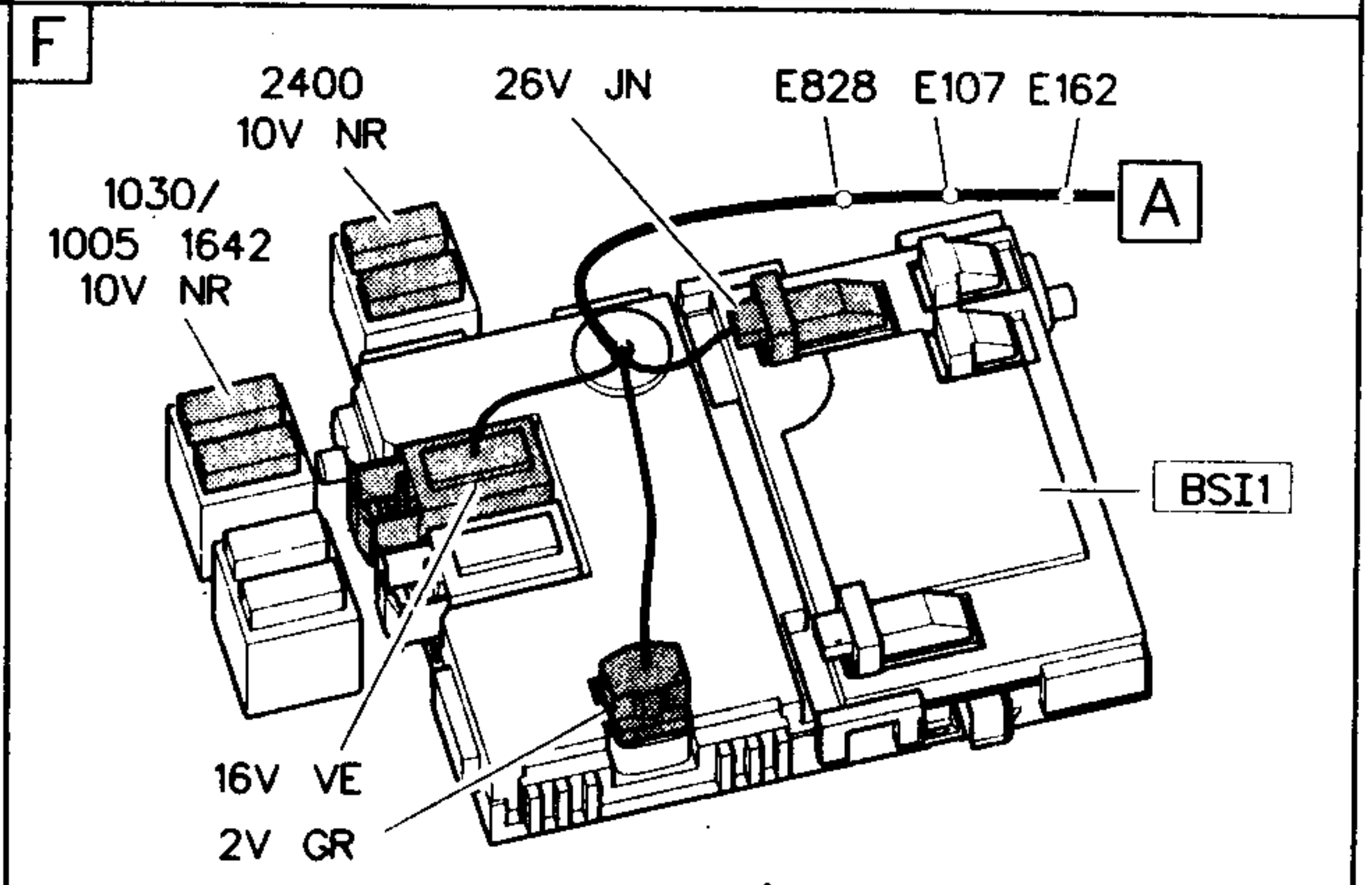
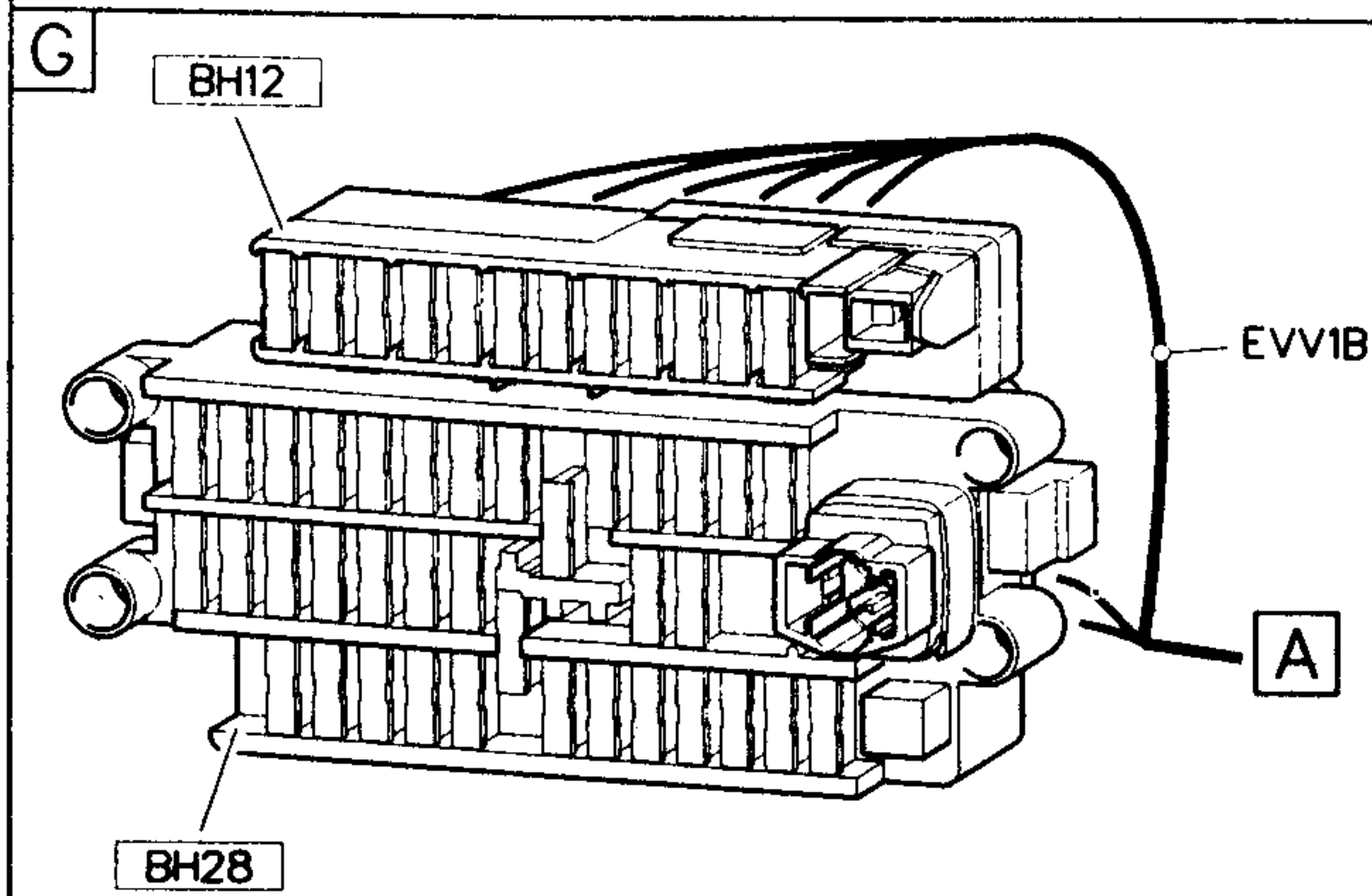
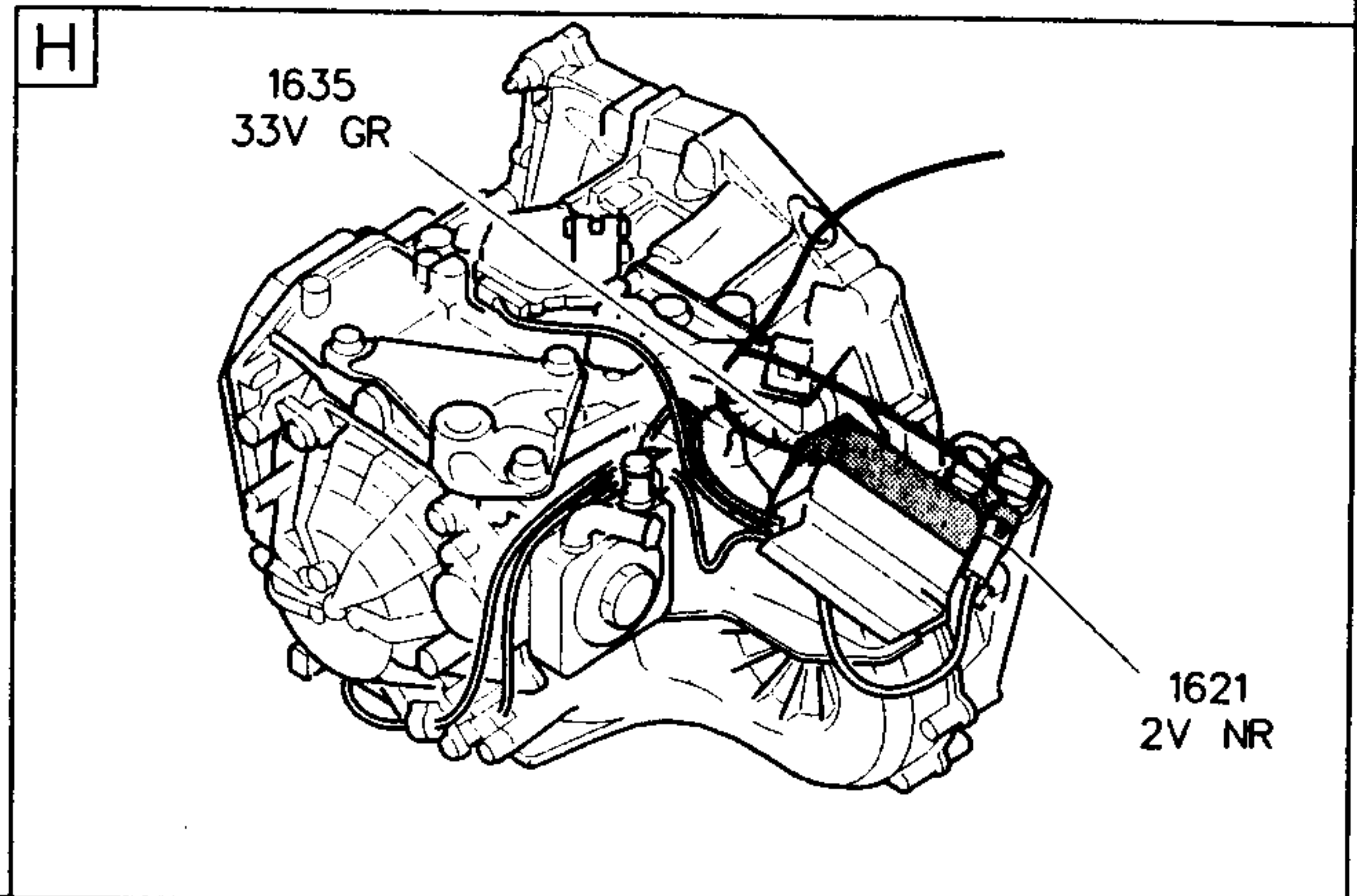
فصل: نقشه های الکتریکی

### دسته سیم اصلی:



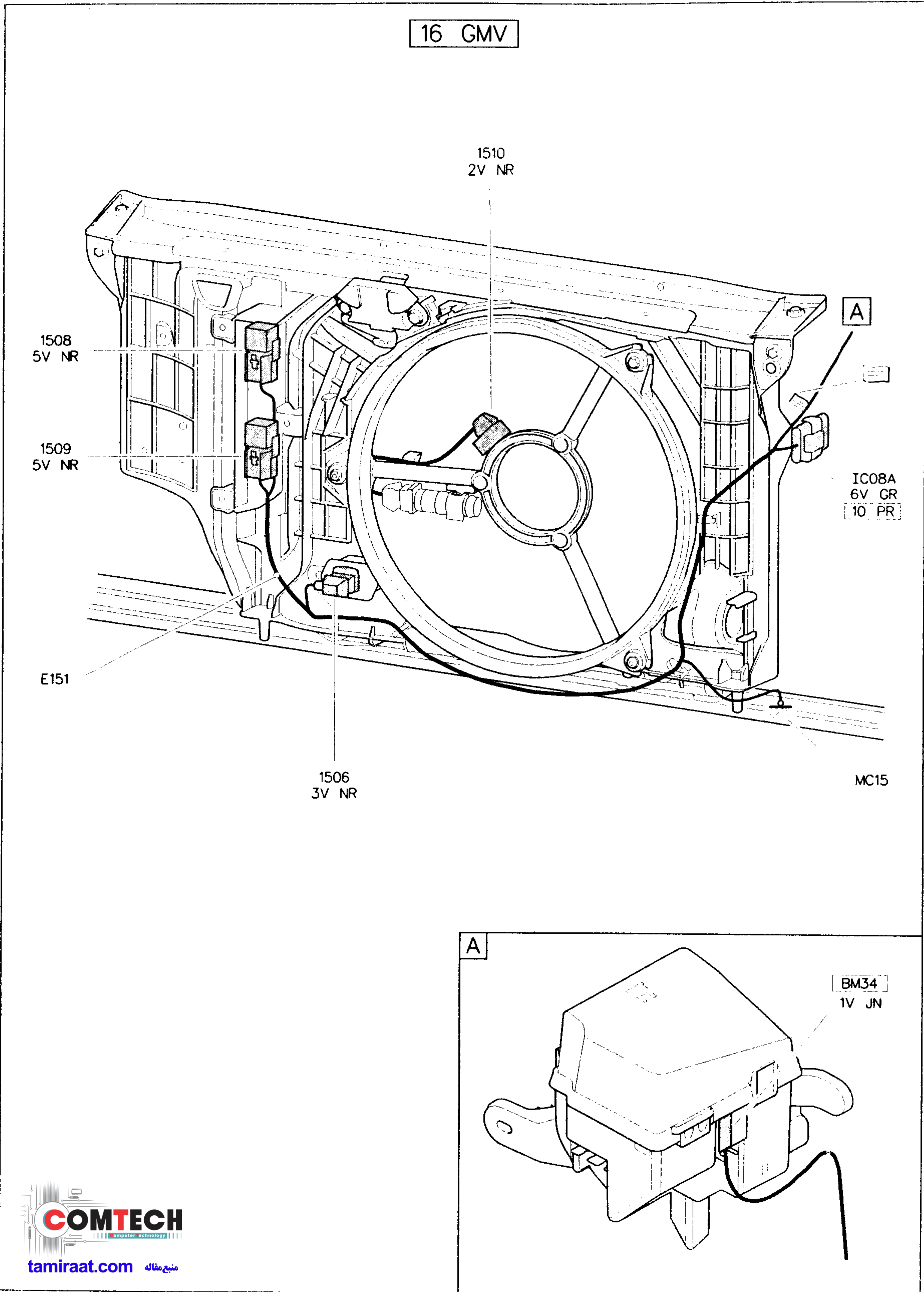


10 PR-2

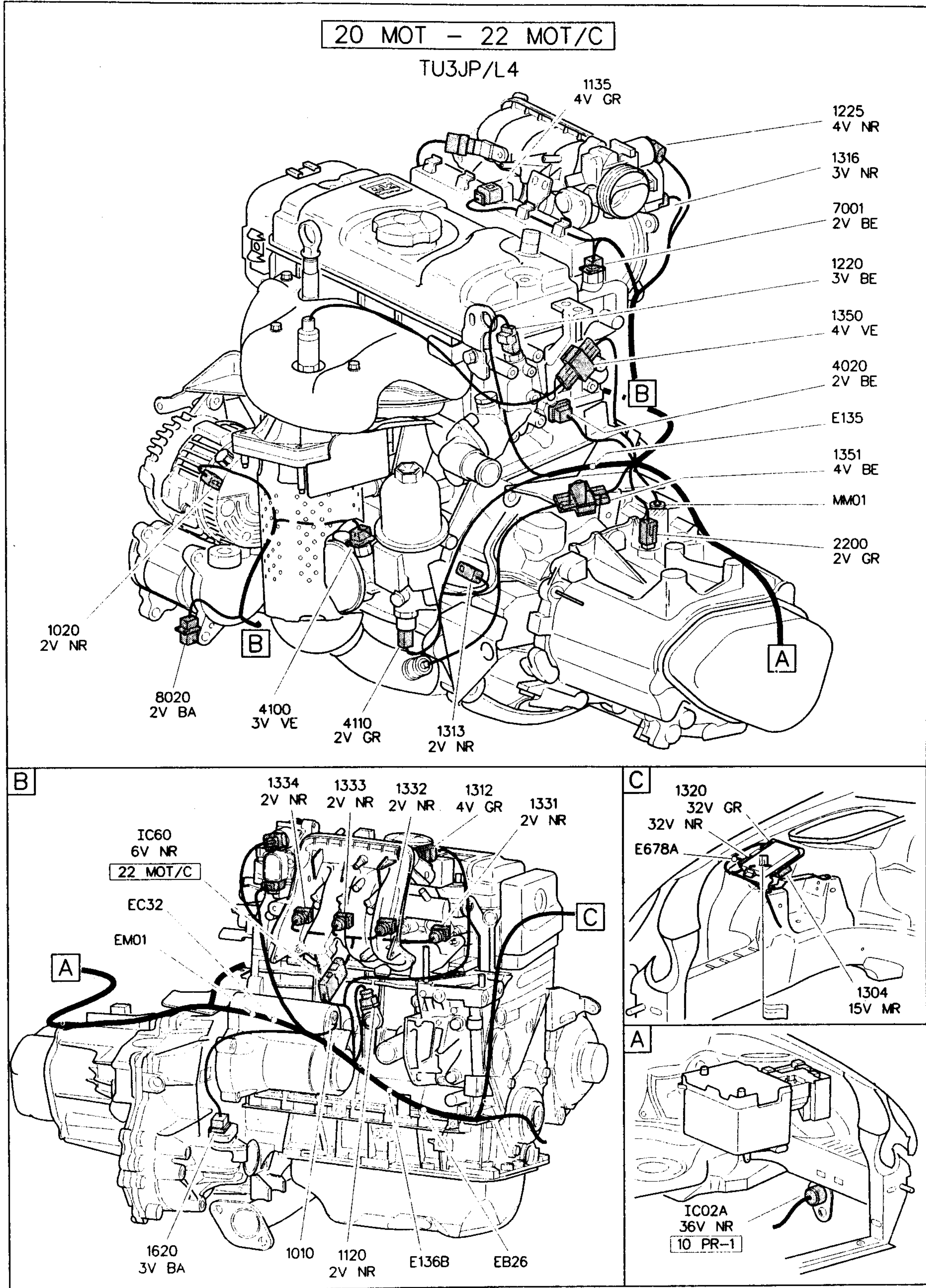




### دسته سیم فن:



دسته سیم موتور:





شرکت تیر و توزیع قطعات و لوازم یدکی  
ایران خودروسازان (ایساکو)

راهنمای تعمیرات

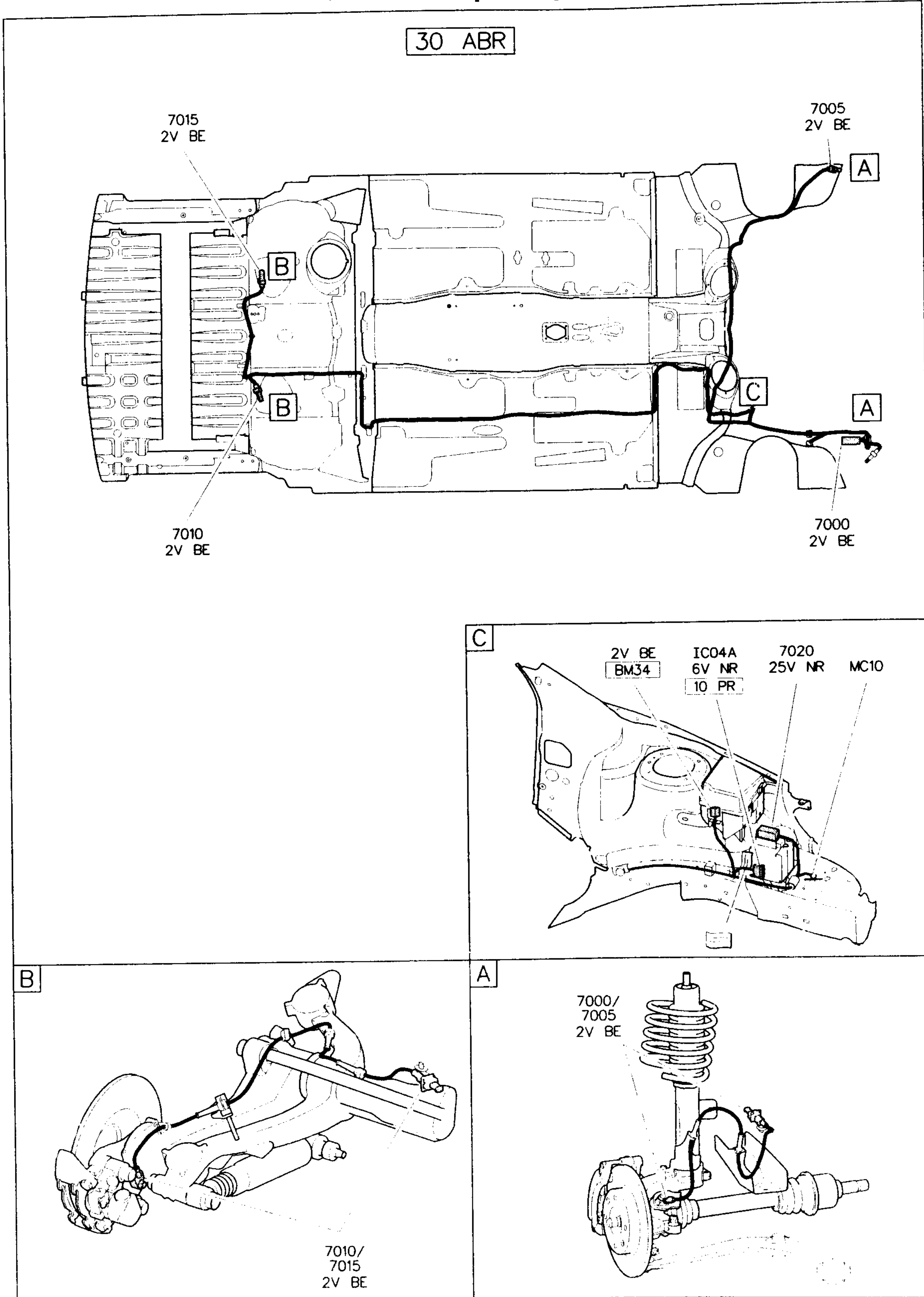
فصل: نقشه های الکتریکی

بخش: نقشه های موقعیت قطعات نصب شده

محصول: پژو 206

### دسته سیم سیستم ضد قفل ترمز ABS:

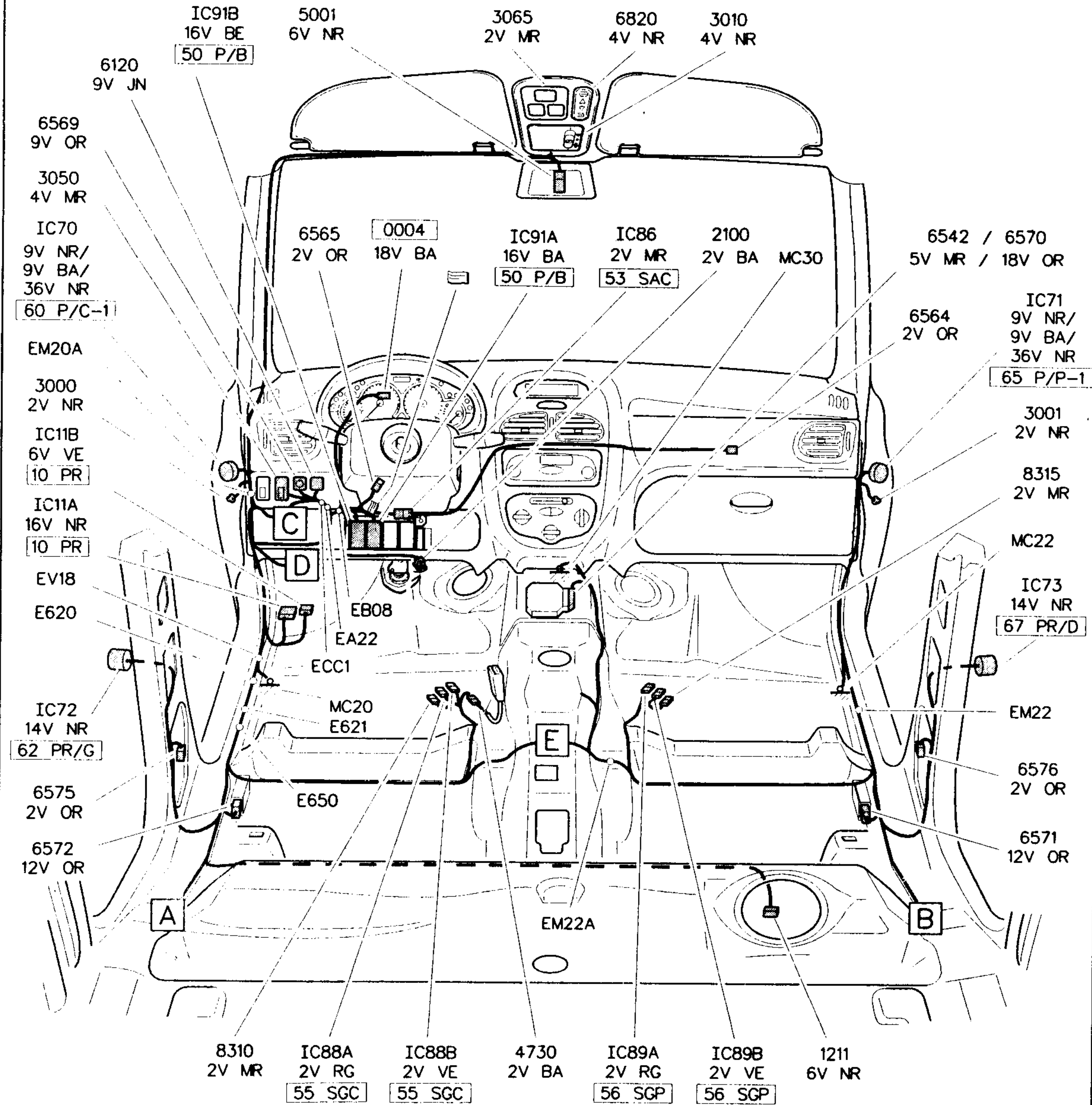
30 ABR





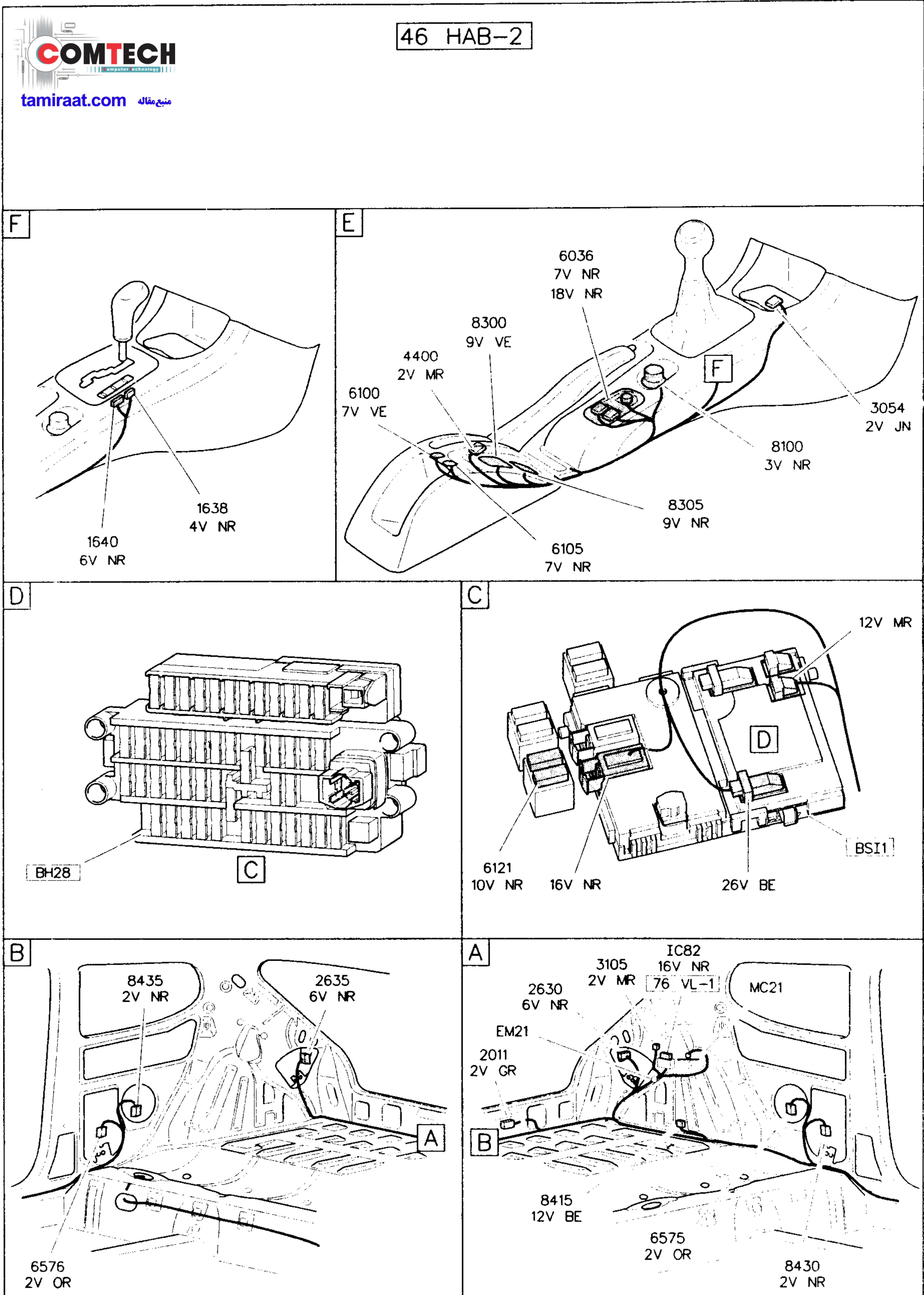
دسته سیم اتاق سرنشین و ایربگها (کیسه هوا):

46 HAB-1 - 53 SAC-1





### دسته سیم اتاق سرنشین:





شرکت تهیه و توزیع قطعات و لوازم یدکی  
ایران خودرو و «سایمنس» (ایساکو)

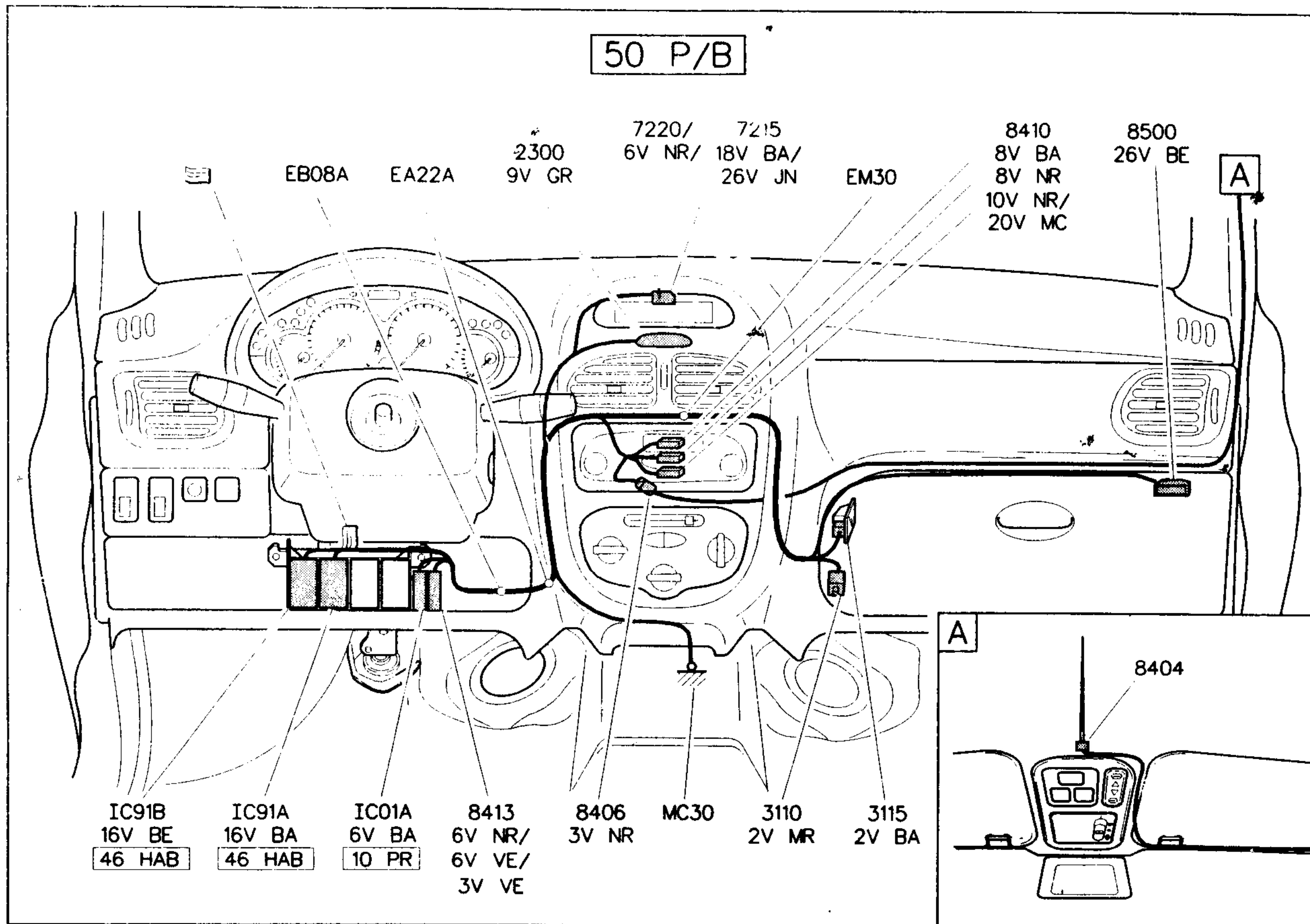
راهنمای تعمیرات

فصل: نقشه های الکتریکی

بخش: نقشه های موقعیت قطعات نصب شده

محصول: پژو 206

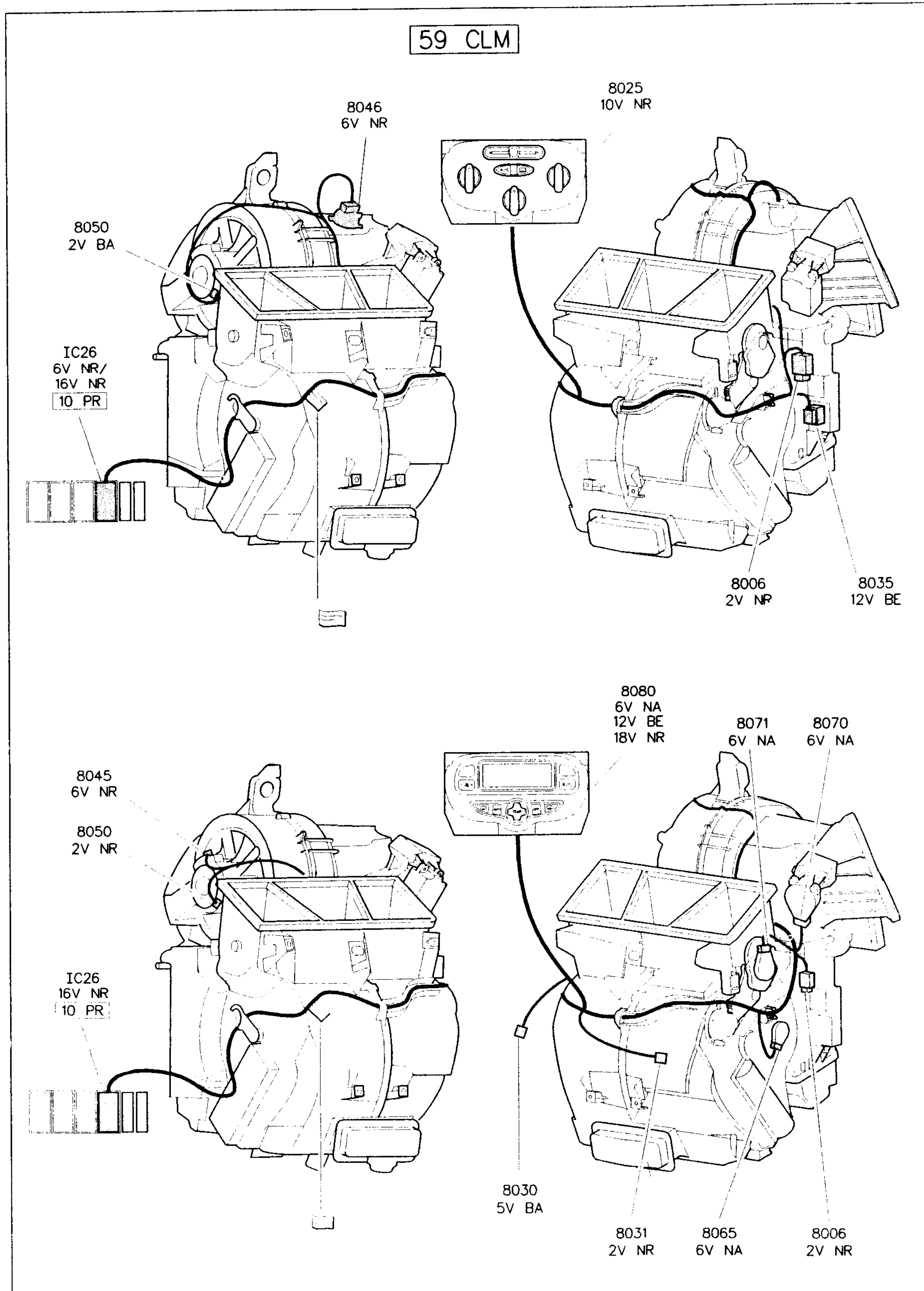
### دسته سیم کنسول:







دسته سیم سیستم بخاری:





شرکت تیر و توزیع قطعات و لوازم یدکی  
ایران خودرو سارس (ایساکو)

راهنمای تعمیرات

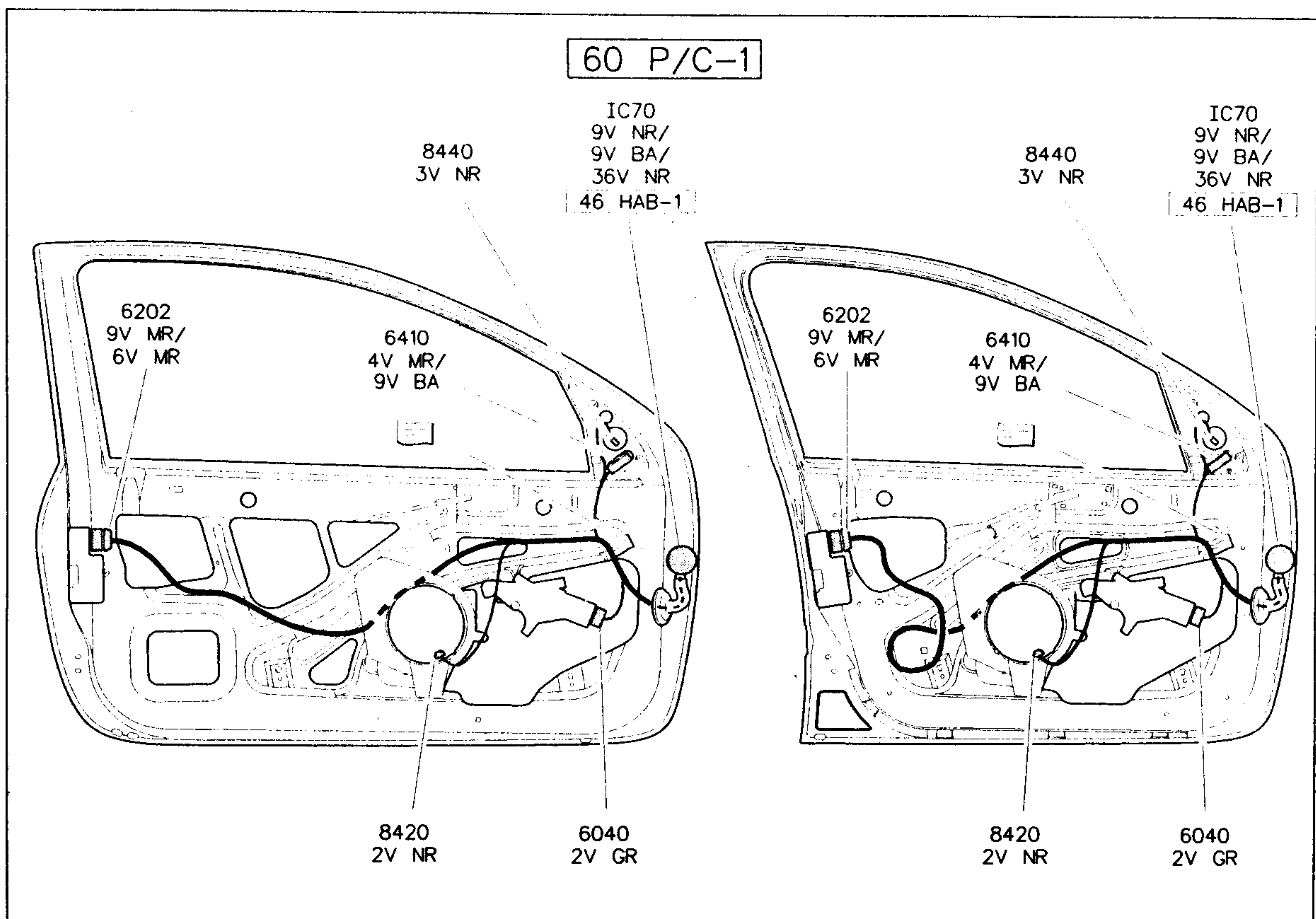
فصل : نقشه های الکتریکی

بخش : نقشه های موقعیت قطعات نصب شده

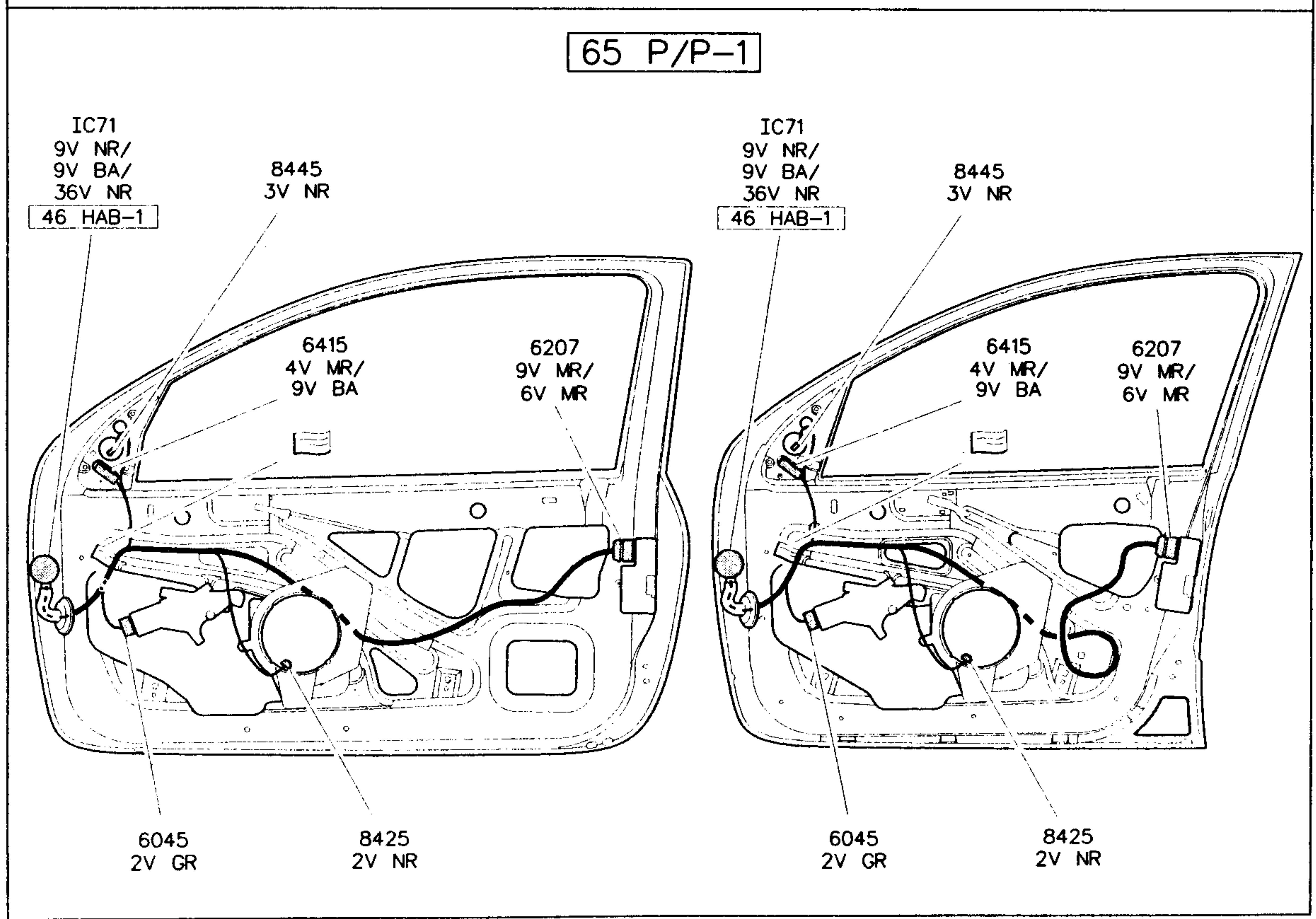
محصول : پژو 206

### دسته سیم در جلو سمت راننده و در جلو سمت کمک راننده :

60 P/C-1



65 P/P-1





گروه تخصصی تعمیرات و راهبردی  
ایران خودرو (تیسکو)

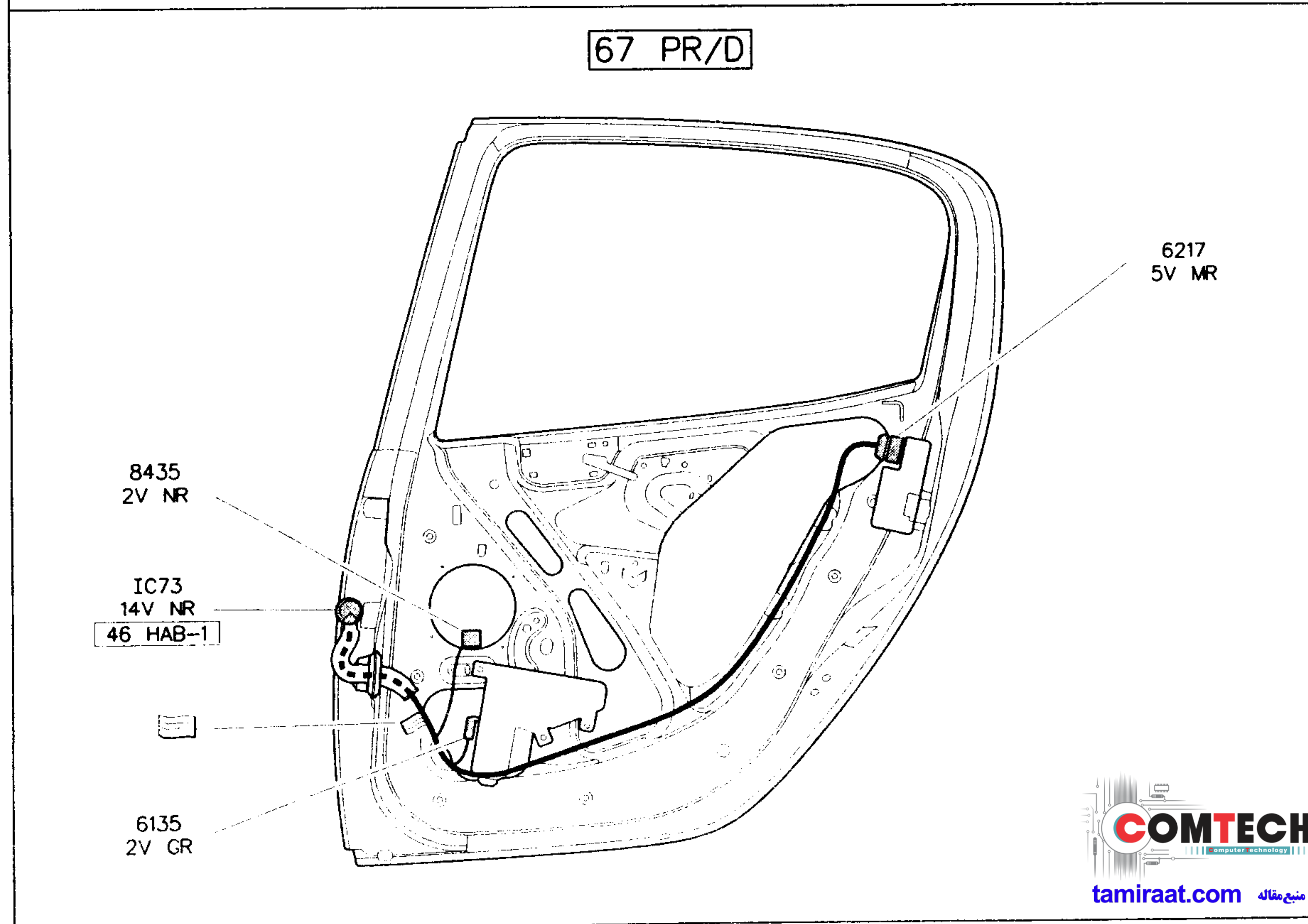
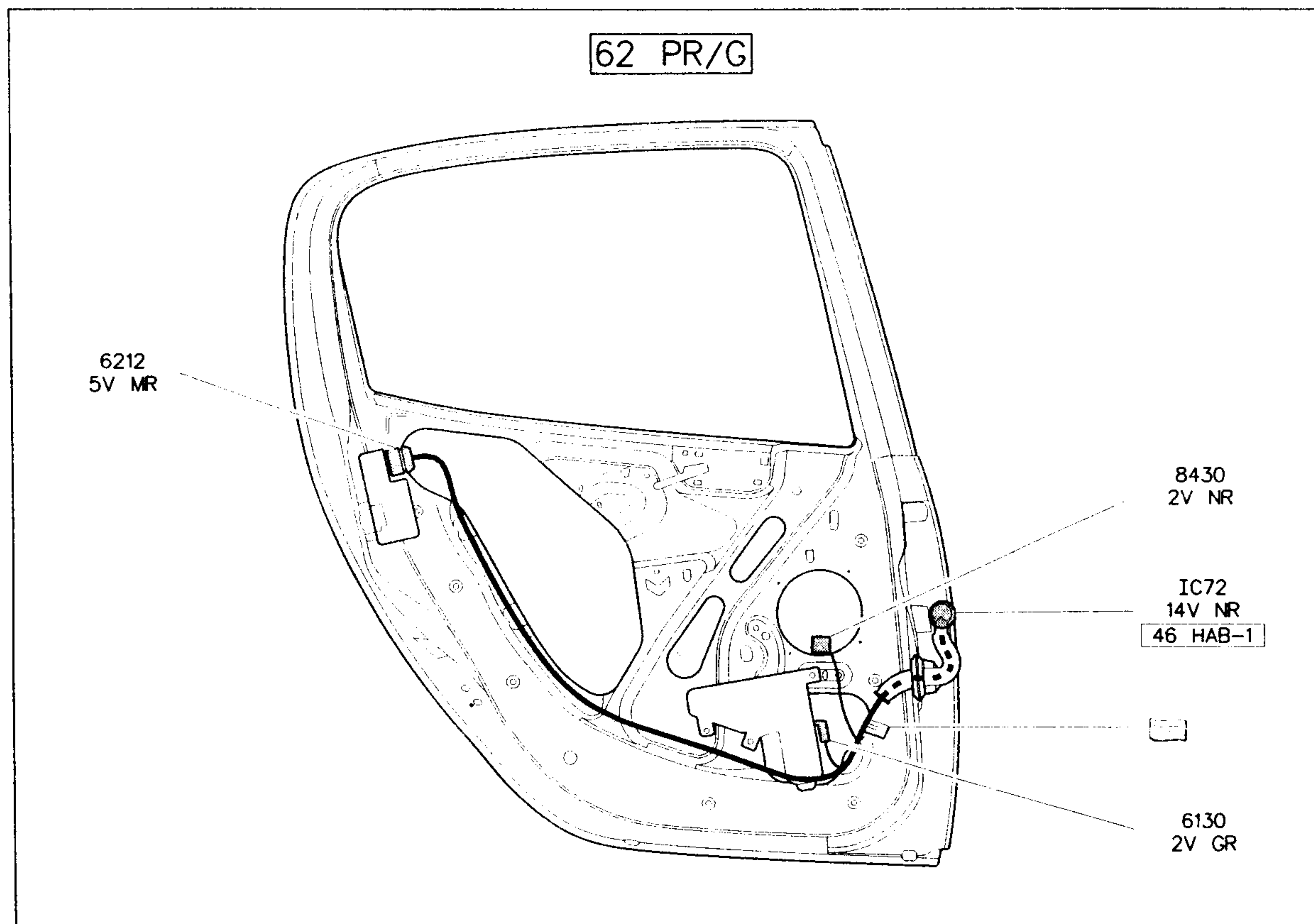
راهنمای تعمیرات

محصول: پژو 206

بخش: نقشه های موقعیت قطعات نصب شده

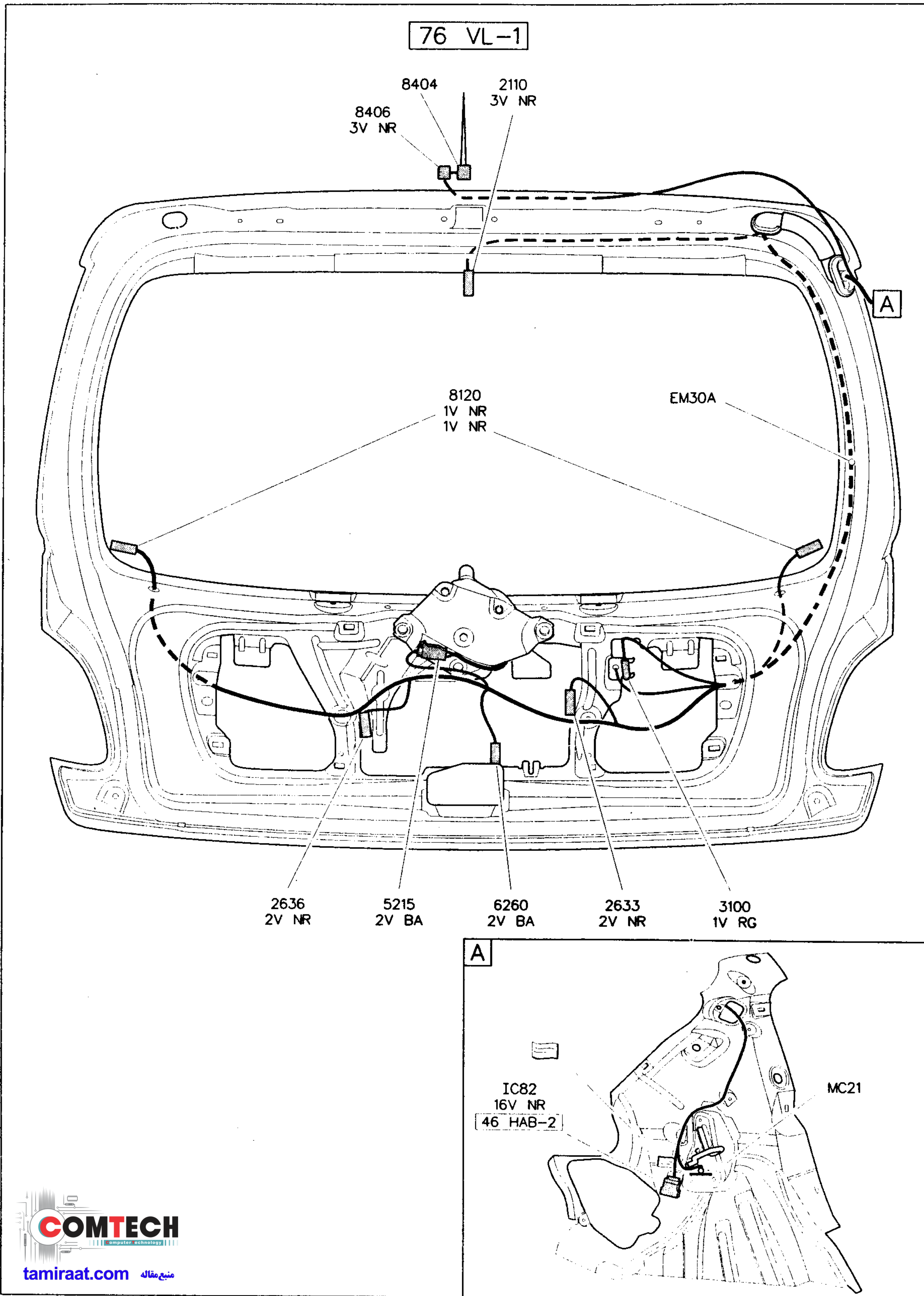
فصل: نقشه های الکتریکی

### دسته سیم درهای عقب:





### دسته سیم مجموعه چراغهای عقب:





### محل سیم‌ها و کانکتورها:

