

SD-3 ..... نمای کلی تقسیم برق سیستم الکتریکی خودرو

SD -8 ..... نمای کلی جعبه فیوز داخل خودرو

SD -14 ..... جعبه فیوز داخل اتاق

SD -15 ..... جانمایی فیوزهای داخل اتاق

SD -16 ..... جعبه فیوز کمکی داخل اتاق

SD -17 ..... جعبه فیوز محفظه موتور

SD -18 ..... سیستم استارت

SD -19 ..... سیستم شارژ

SD -20 ..... سیستم کنترل موتور

SD -25 ..... سیستم سنسور دنده عقب

SD -26 ..... سیستم صوتی

SD -27 ..... چراغ جلو (چراغ کوچک)

SD -28 ..... چراغ مه شکن عقب

SD -29 ..... راهنما و فلاشر

SD -30 ..... چراغ صندوق عقب، چراغ سقف، چراغ آفتابگیر، چراغ جعبه داشبورد

SD -31 ..... چراغ درب

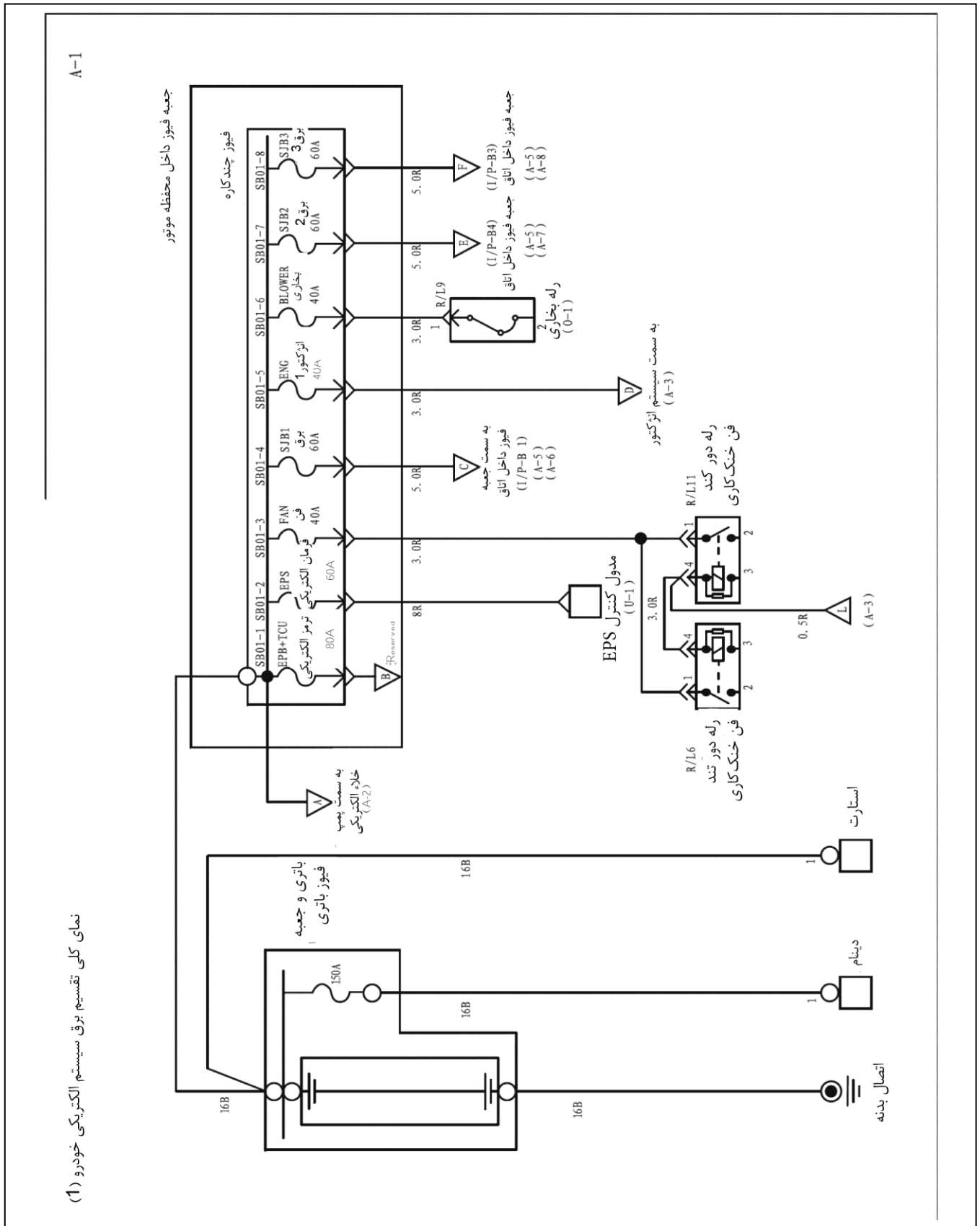
SD -32 ..... چراغ جلو

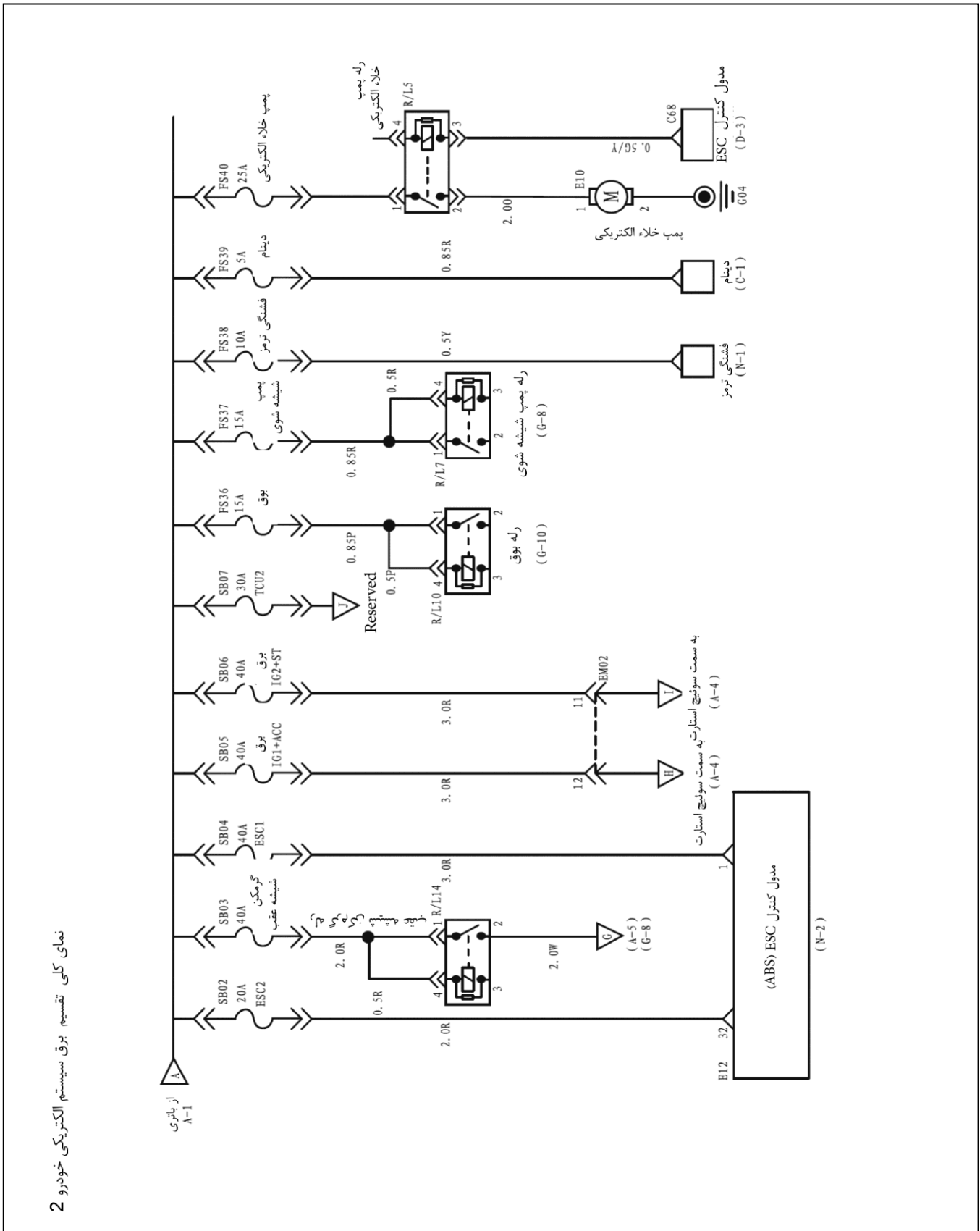
SD -33 ..... چراغ مه شکن جلو

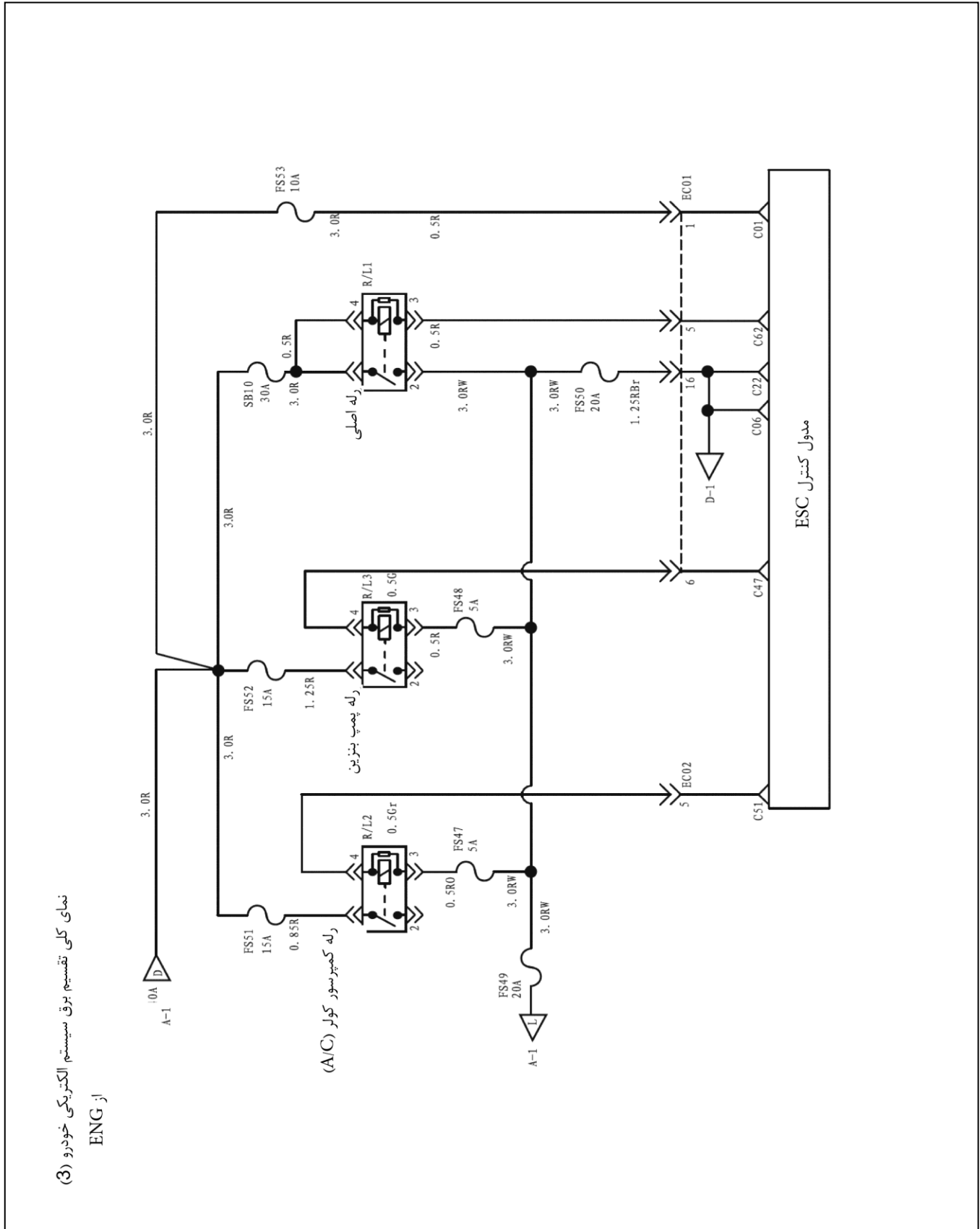
SD -34 ..... بخارزدایی شیشه جلو و گرمکن آینه بغل

SD -35 ..... فندک و سوکت لوازم جانبی

SD-36 .....	بوق
SD -37 .....	سیستم مدول کنترل بدنه BCM
SD -39 .....	آینه بغل برقی
SD -40 .....	سانروف
SD -41 .....	برف پاک کن عقب
SD -42 .....	برف پاک کن جلو
SD -43.....	سیستم ایربگ (SRS)
SD -44 .....	نمای کلی اتصالات عیب یابی
SD -46 .....	چراغ ترمز، ترمز دستی و لامپ هشدار سنسور سطح روغن ترمز
SD -47 .....	سیستم ترمز ضد قفل (ESC)
SD -48 .....	سیستم کولر
SD -51 .....	پشت آمپر و چراغ نشانگرها
SD -53 .....	سیستم قفل درب (قفل مرکزی)
SD -55 .....	سیستم ریموت کنترل و ضد سرقت
SD -56 .....	قفل درب پنجم (صندوق عقب)
SD -57 .....	کنترل پمپ الکتریکی فرمان (EPS)
SD -58 .....	اتصال بدنه

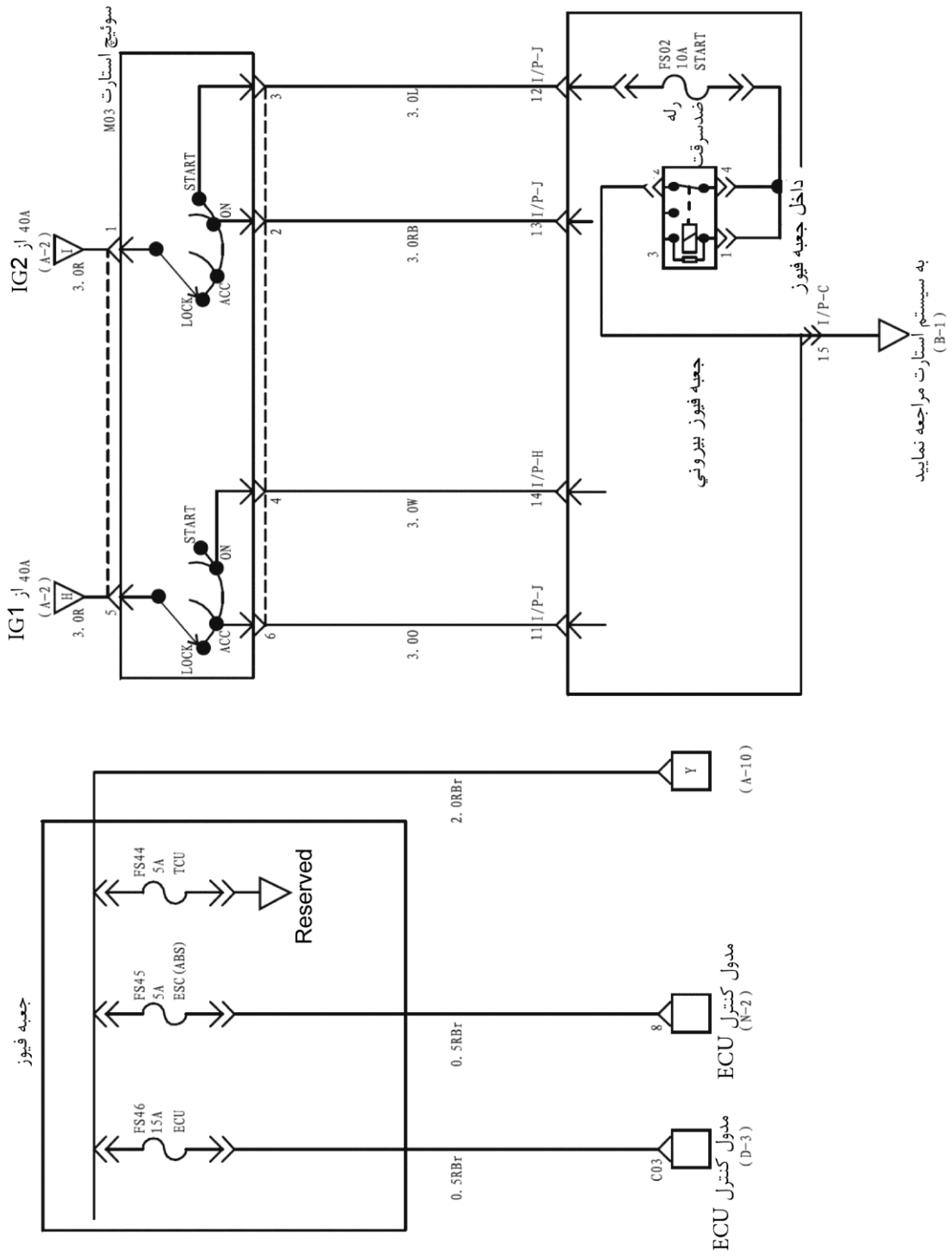






A-4

نمای کلی تقسیم برق سیستم الکتریکی خودرو (4)



به سیستم استارت مراجعه نمایید (B-1)

داخل جعبه فیوز بیرونی

داخل جعبه فیوز

جعبه فیوز

Reserved

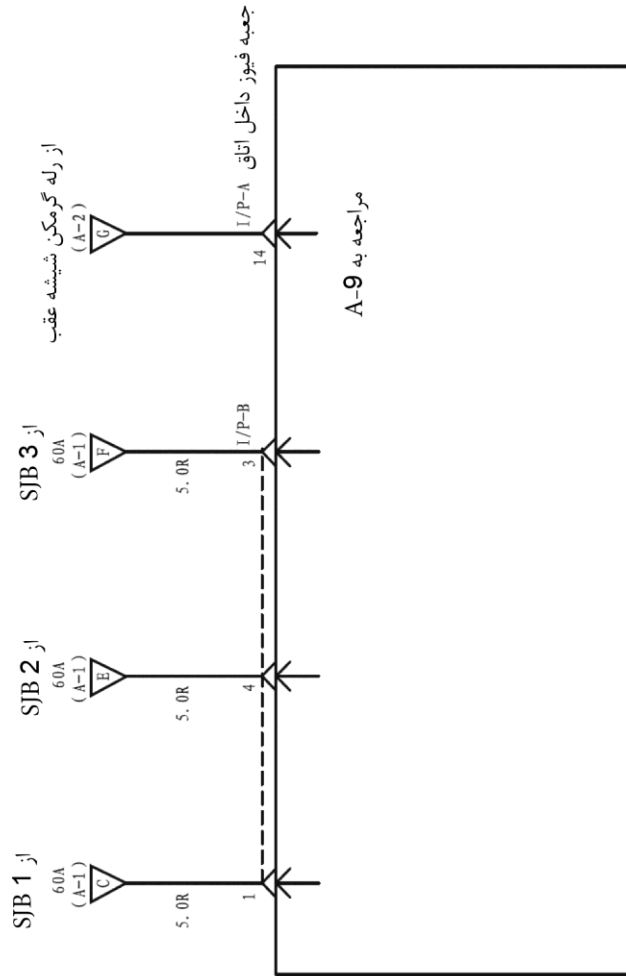
مدول کنترل ECU (D-3)

مدول کنترل ECU (N-2)

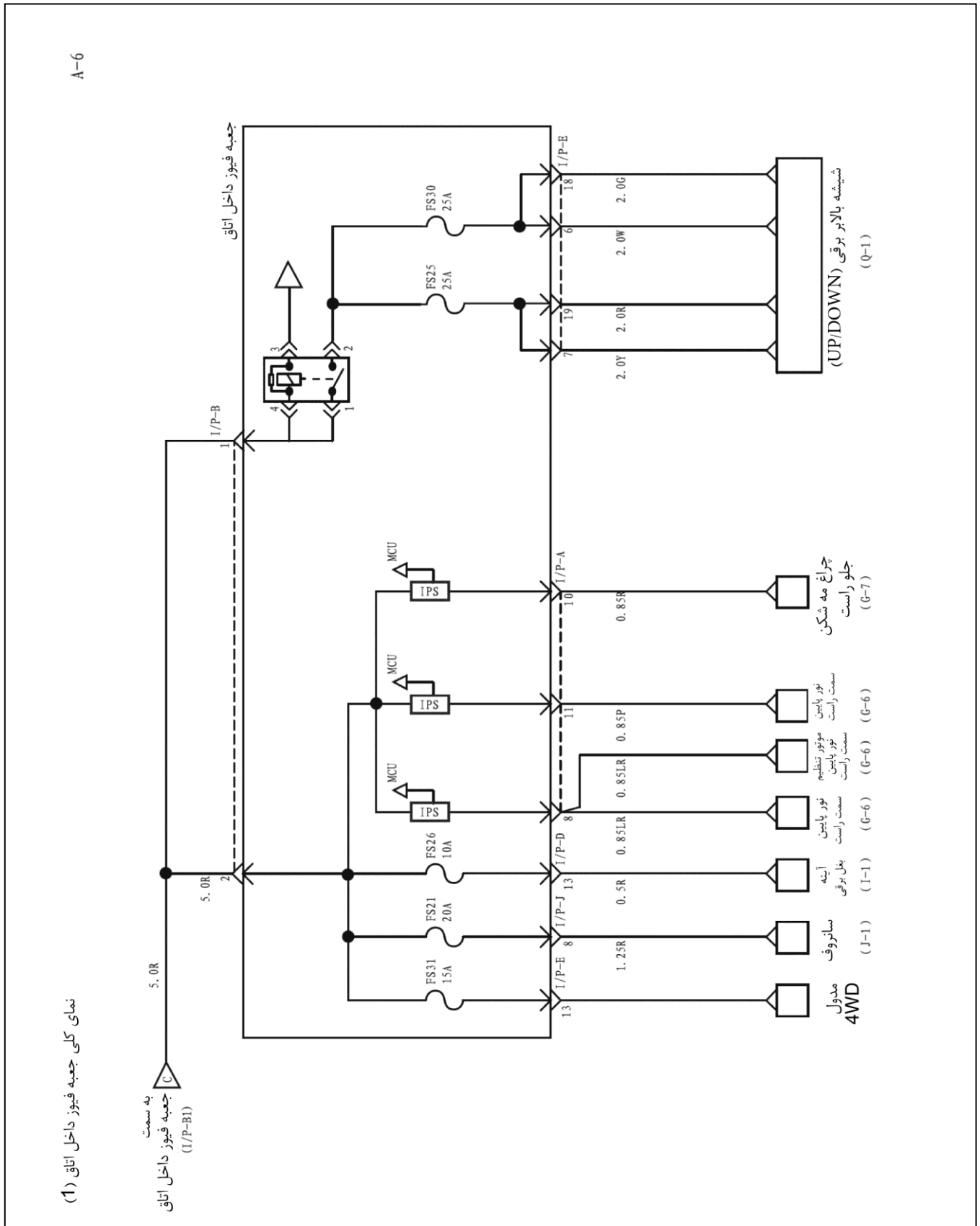
(A-10)

A-5

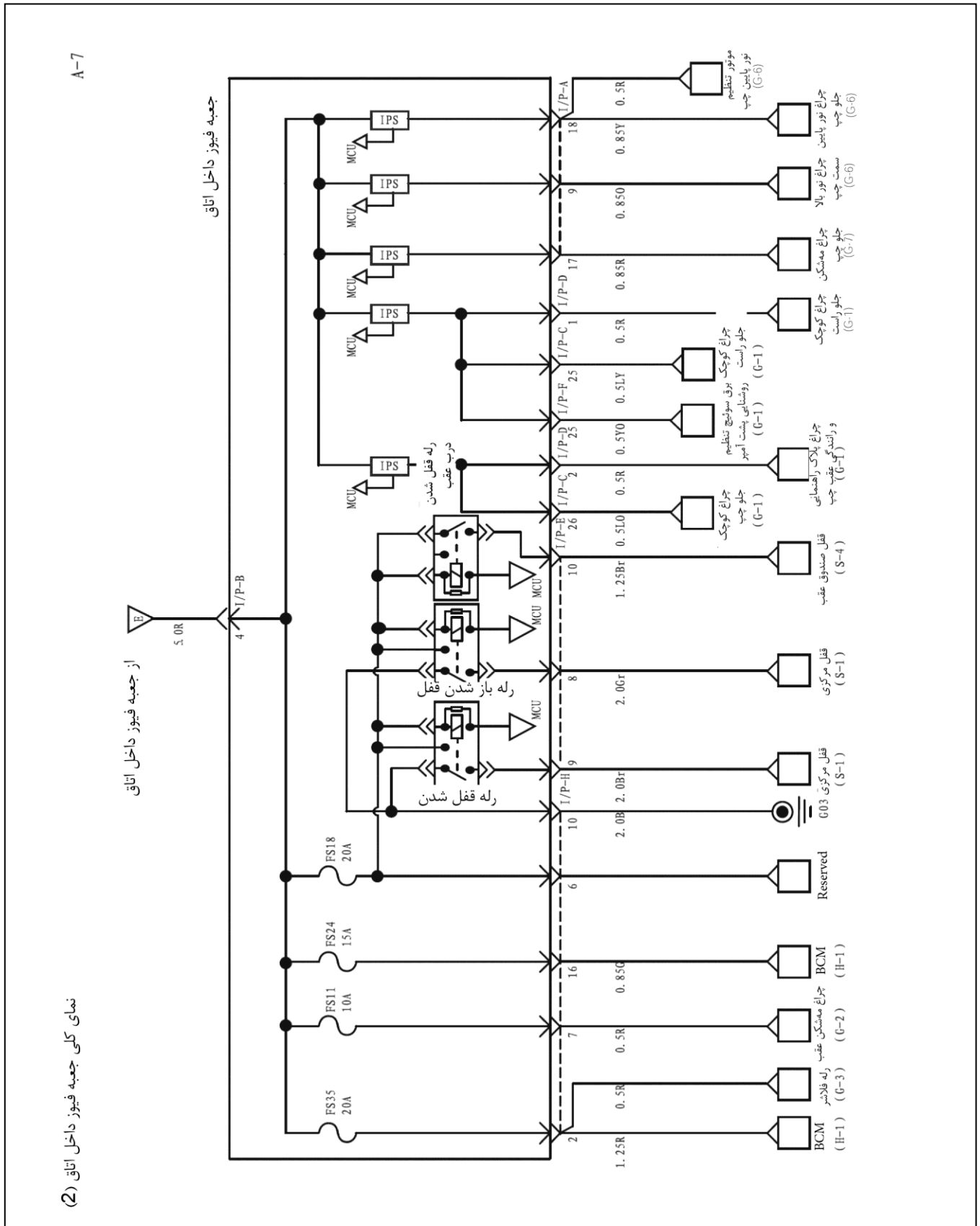
نمای کلی سیستم برق الکتریکی خودرو (5)



: SJB (جمعیه فیوز داخل اتاق)

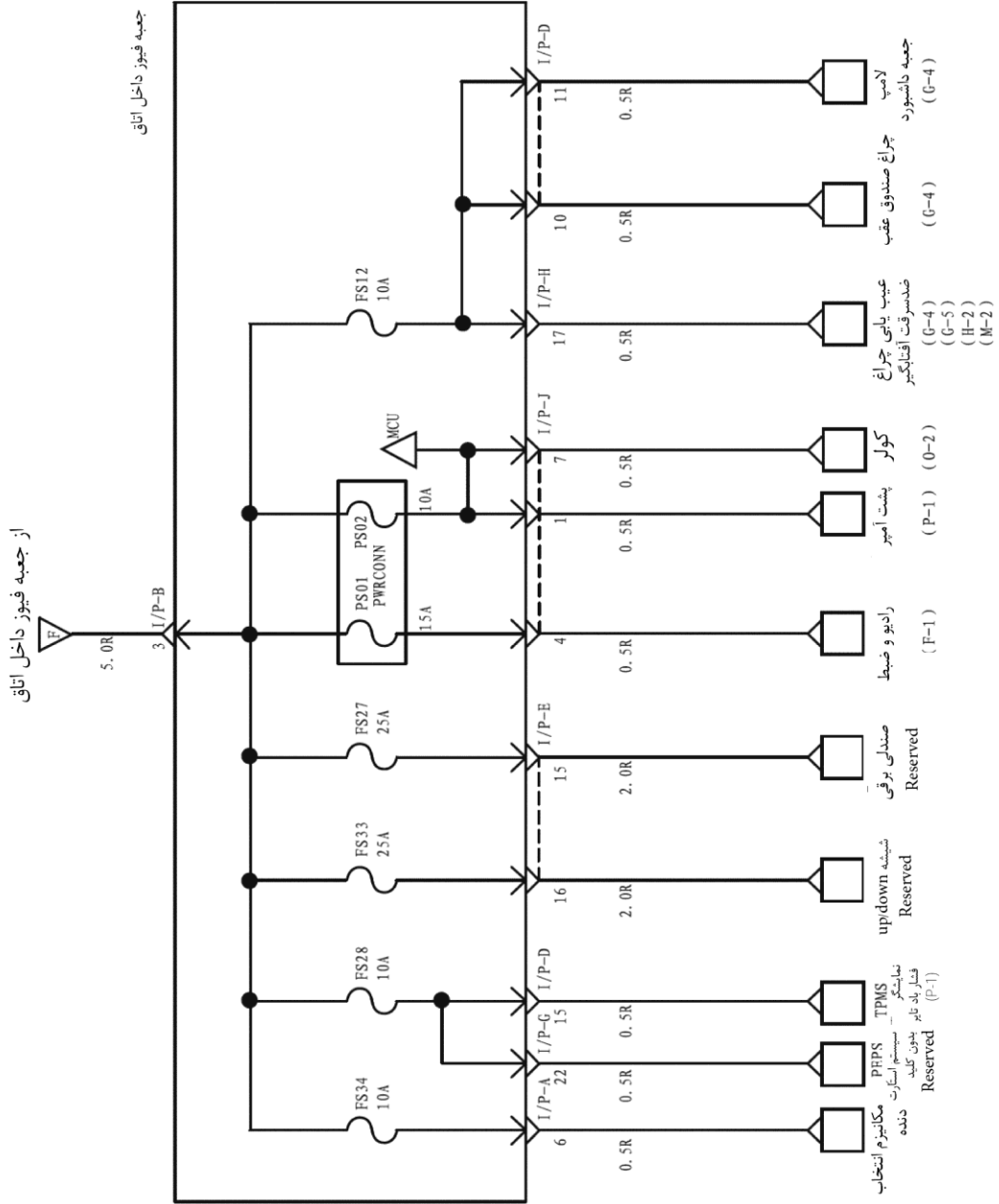


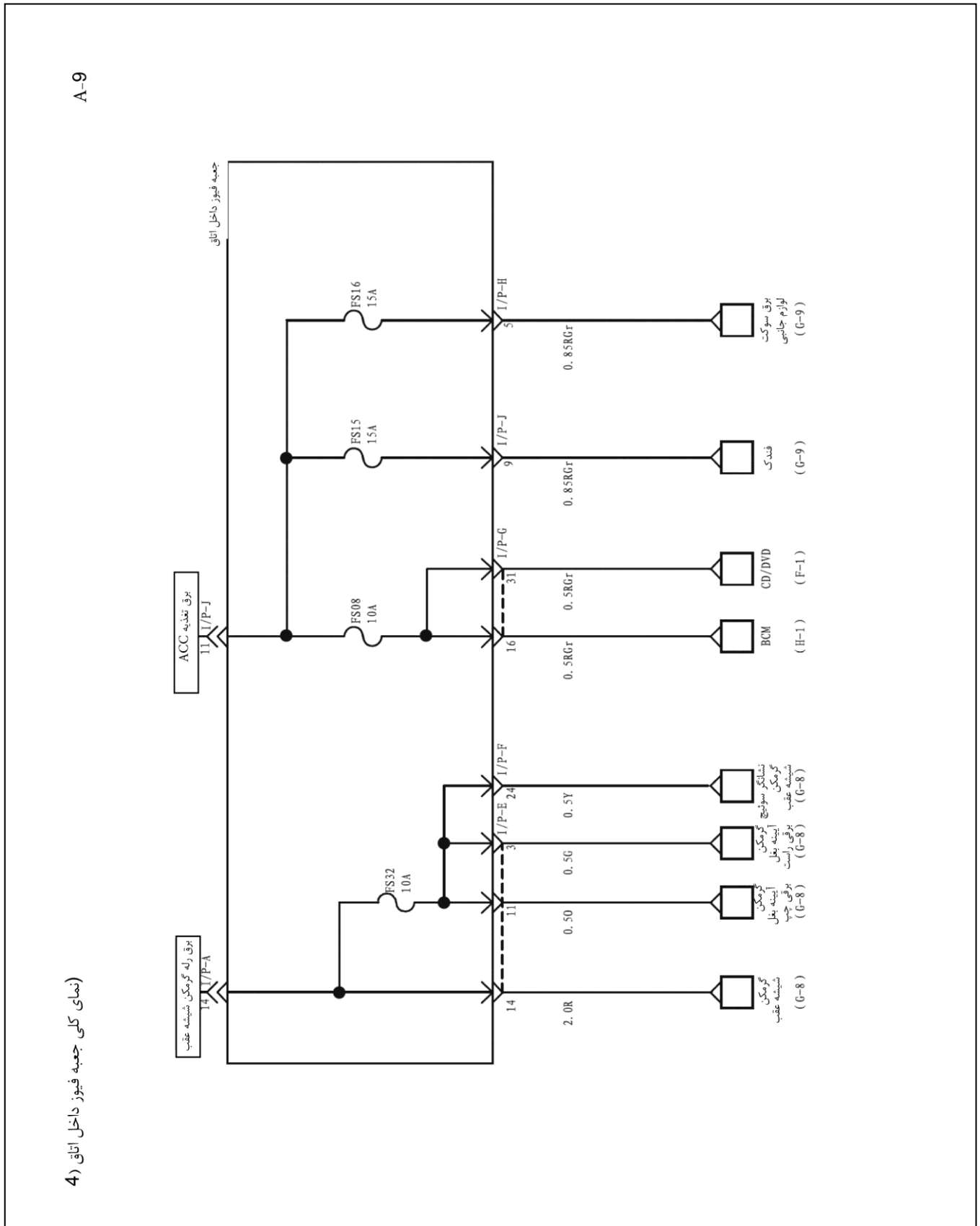




نمای کلی جعبه فیوز داخل اتاق (2)

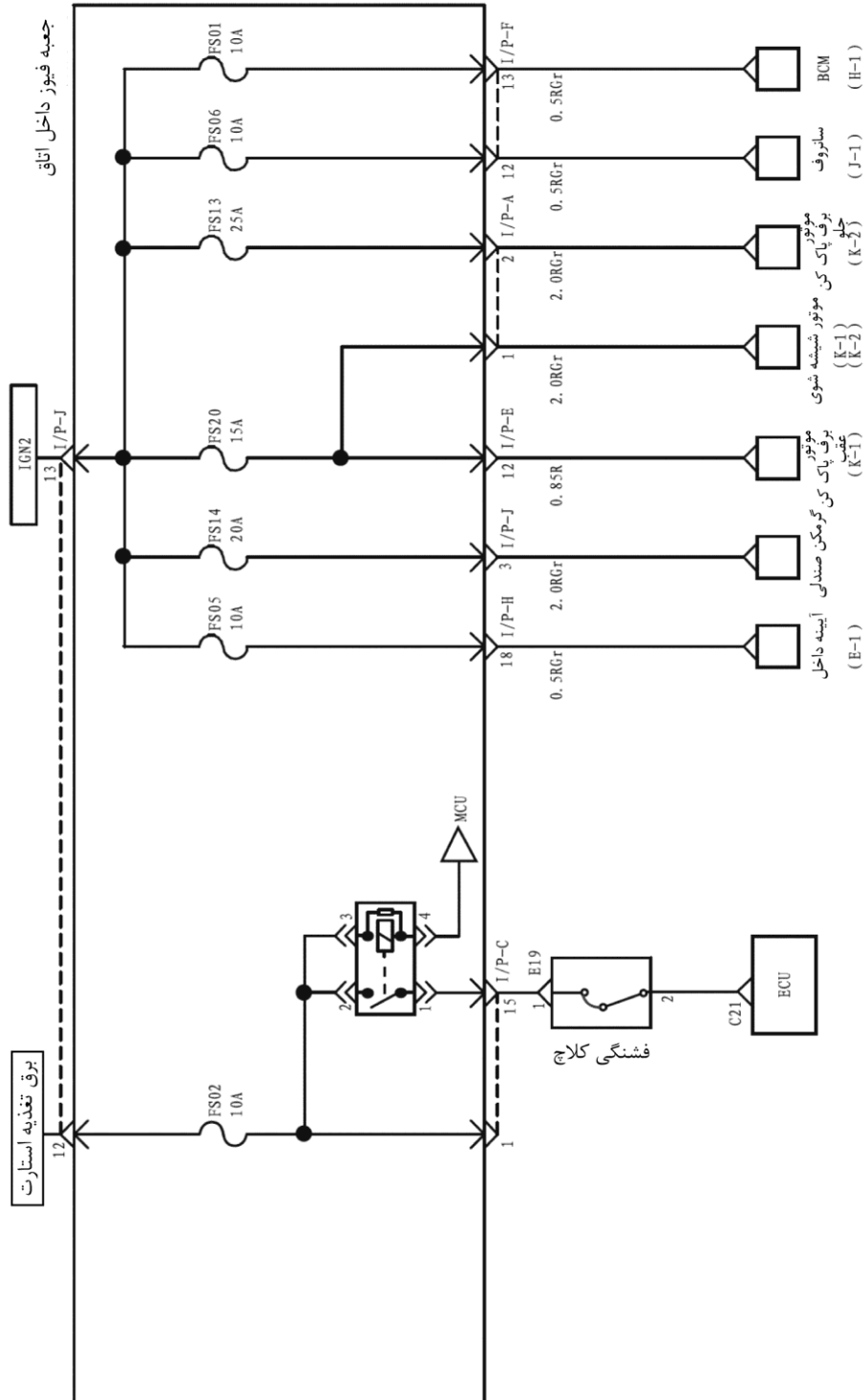
نمای کلی جمبہ فیوز داخل اتاق (3)

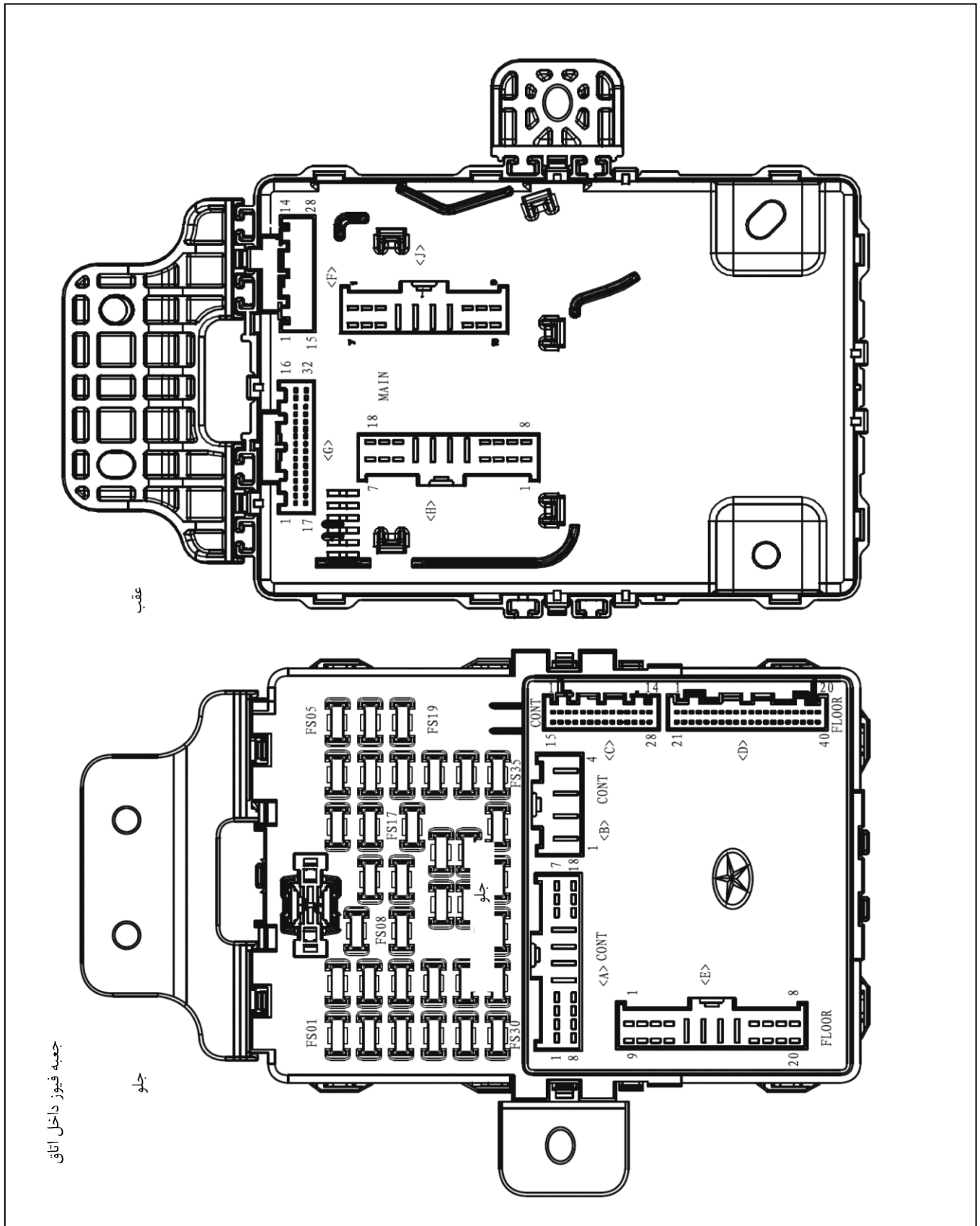






نمای کلی جعبه فیوز داخل اتاق (6)

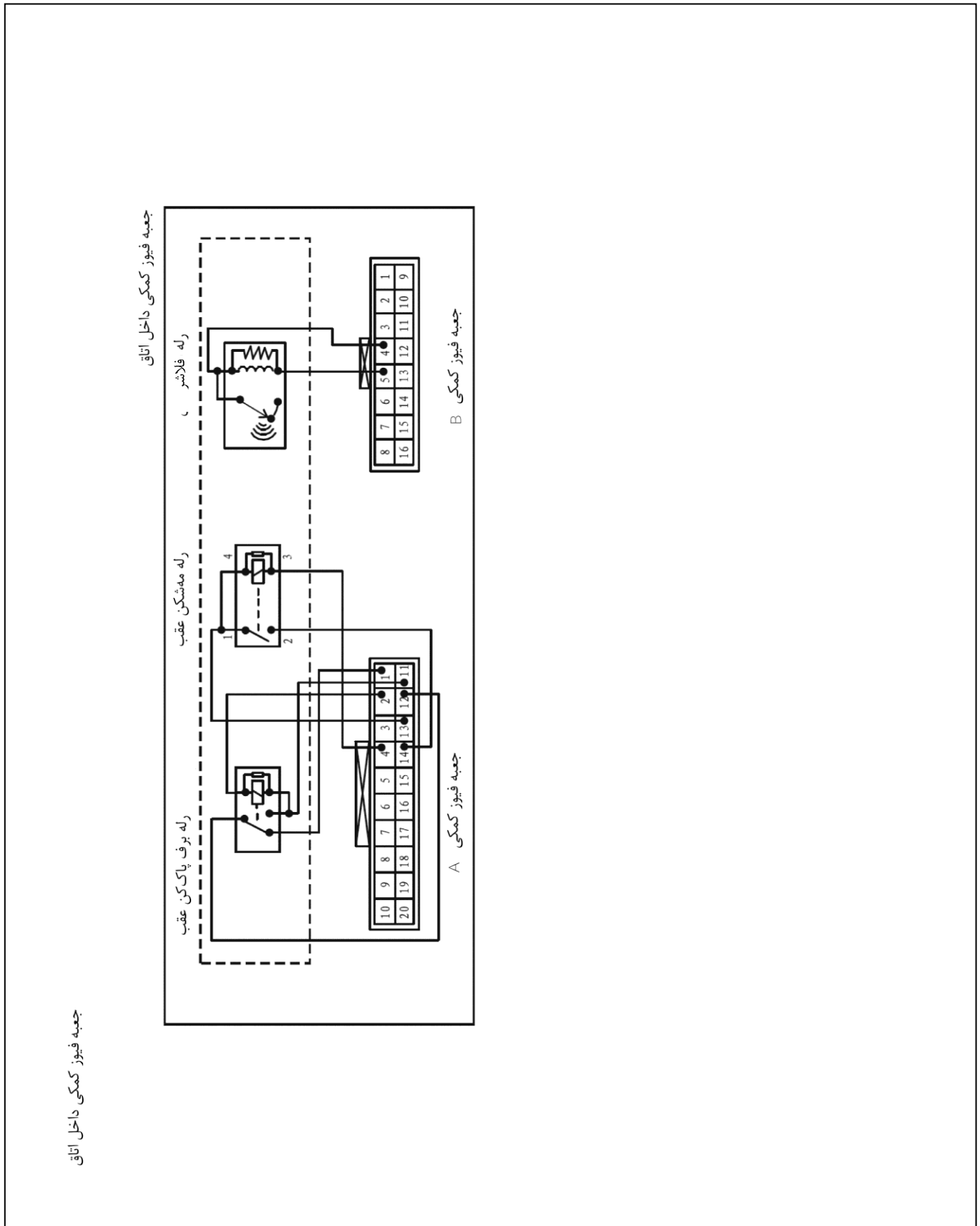




## جیبہ فیوز داخل اتاق BCM

مدول کنترل بدنہ BCM	FS01 10A	استارت	FS02 10A	راديو	PS01 15A	راديو	FS03 10A	کولر A/C	FS04 10A	پشت آمبر	FS05 10A	آينه داخل PIM
سائروف	FS06 10A	Reservat	FS07 10A	راديو	PS02 10A	پشت آمبر	FS08 10A	فرمان الکتریکی	FS09 10A	مداشکن جلو	FS10 10A	چراغ سقف ضد سرولت کامپیوتر عصبیایی
برف پاک کن جلو	FS13 25A	گرمنکن صندلی	FS14 20A	فندک	FS15 15A	سوکت لوازم جانی	FS16 15A	دندہ عقب	FS17 10A	قفل مرکزی	FS18 20A	مدول کنترل بدنہ BCM
برف پاک کن عقب	FS20 15A	سائروف	FS21 20A	ایزکتور (EMS)	FS22 25A	Reservat	FS23 10A	مدول کنترل بدنہ	FS24 15A	مدول کنترل بدنہ	FS29 15A	
بالا رفتن شیشہ بالابر برقی	FS25 25A	آينه بغل برقی	FS26 10A	صندلی برقی	FS27 25A	فنلار باد تاپر TPMS	FS28 10A	Reservat	FS29 15A	Reservat	FS33 25A	
بالابر برقی	FS30 25A	Intelligent four drive TMM	FS31 15A	سیم گرمکن	FS32 10A	موتور لیمی شیشہ درب	FS33 25A	مکانیزم تعویض دندہ	FS34 10A	فلانسر	FS35 20A	

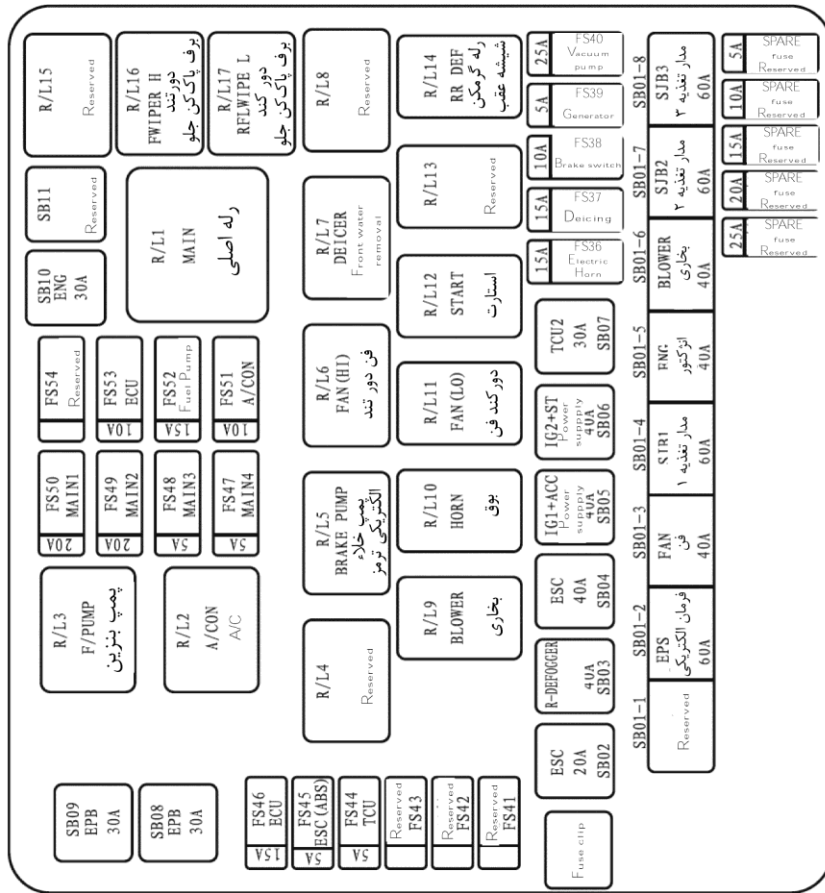
ایتم	توضیحات
A	دستہ سیم محفوظہ جلو
B	دستہ سیم محفوظہ جلو
C	دستہ سیم محفوظہ جلو
D	دستہ سیم کف
E	دستہ سیم کف
F	دستہ سیم اصلی
G	دستہ سیم اصلی
H	دستہ سیم اصلی
J	دستہ سیم اصلی

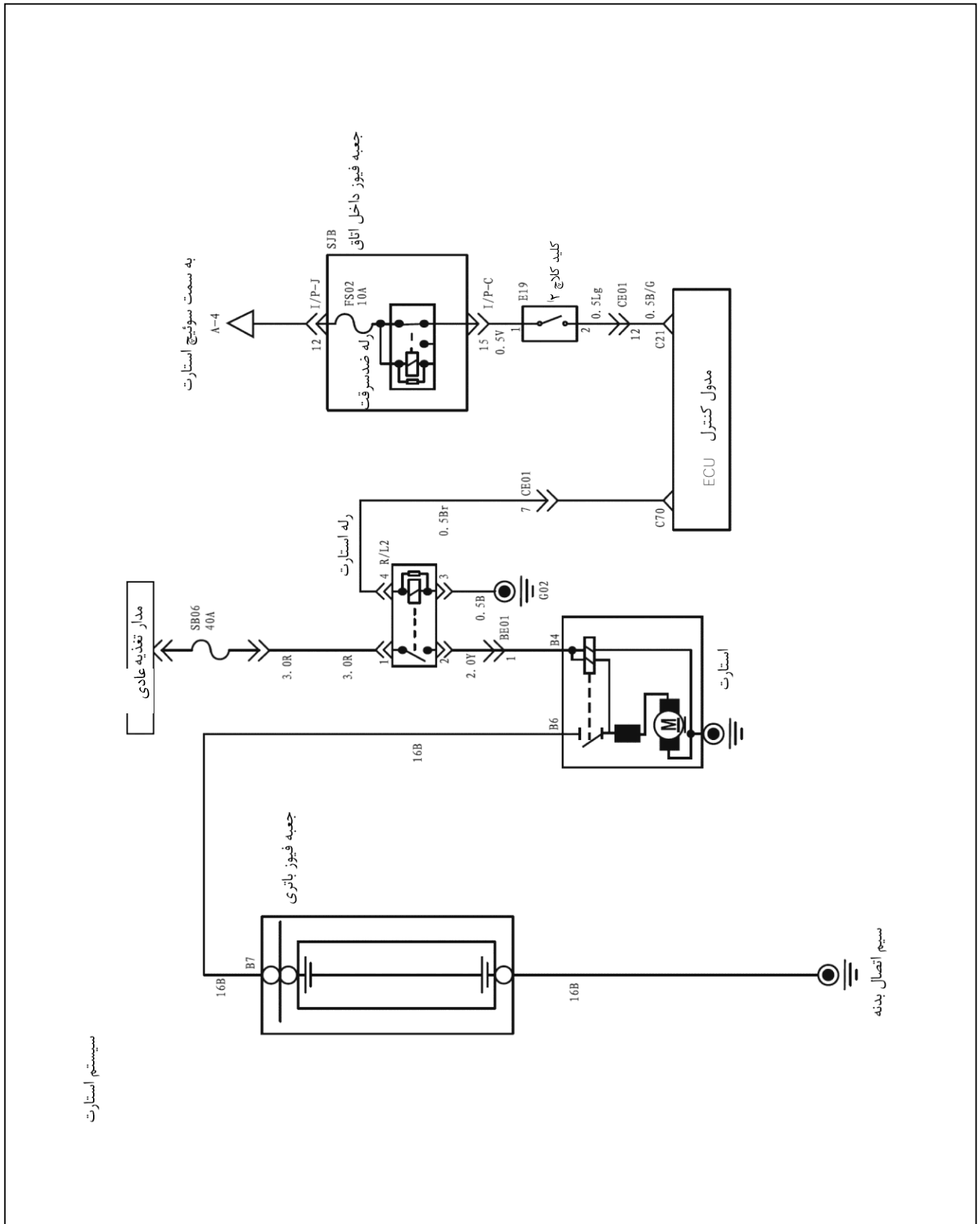


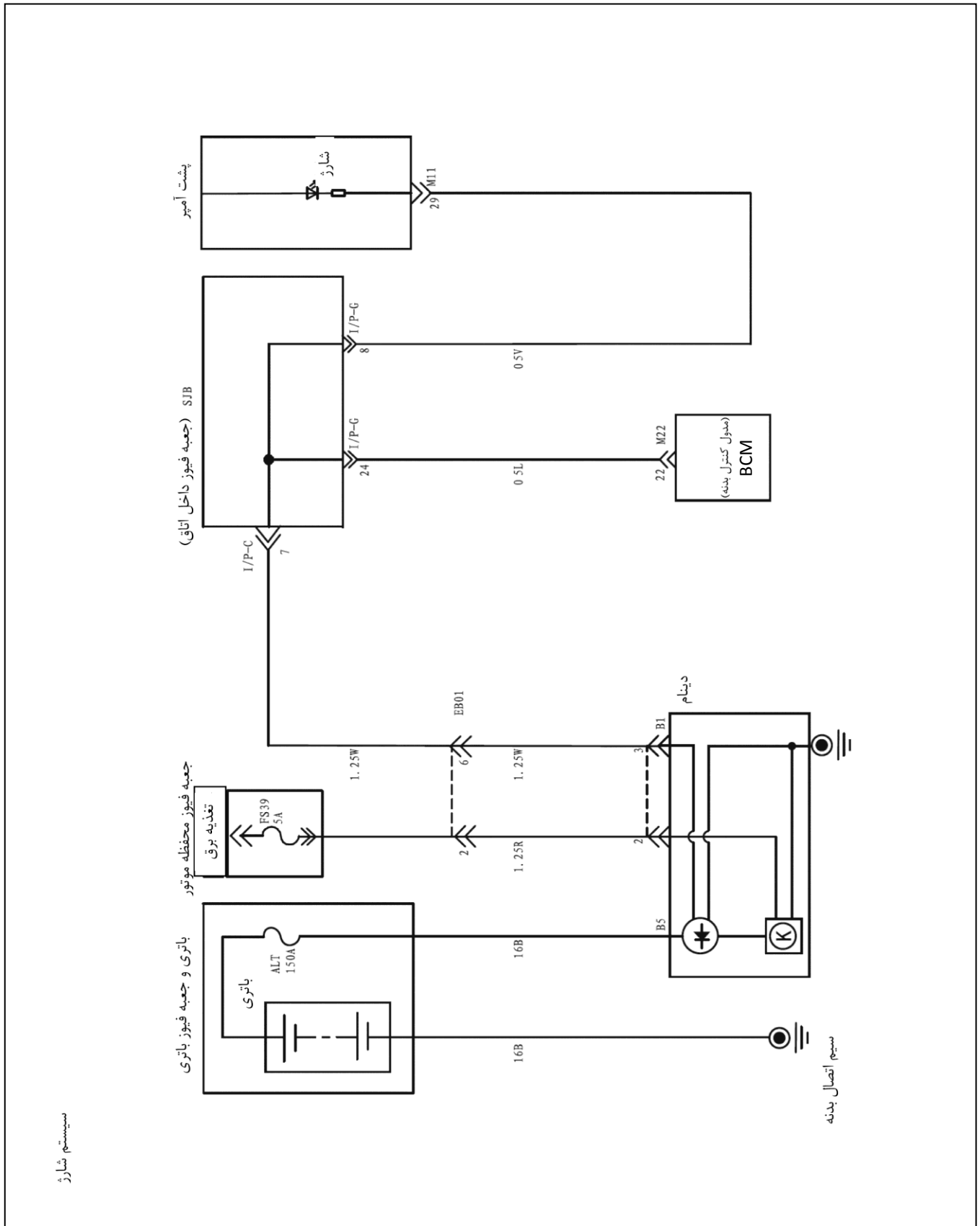
جعبه فیوز کمکی داخل اتاق

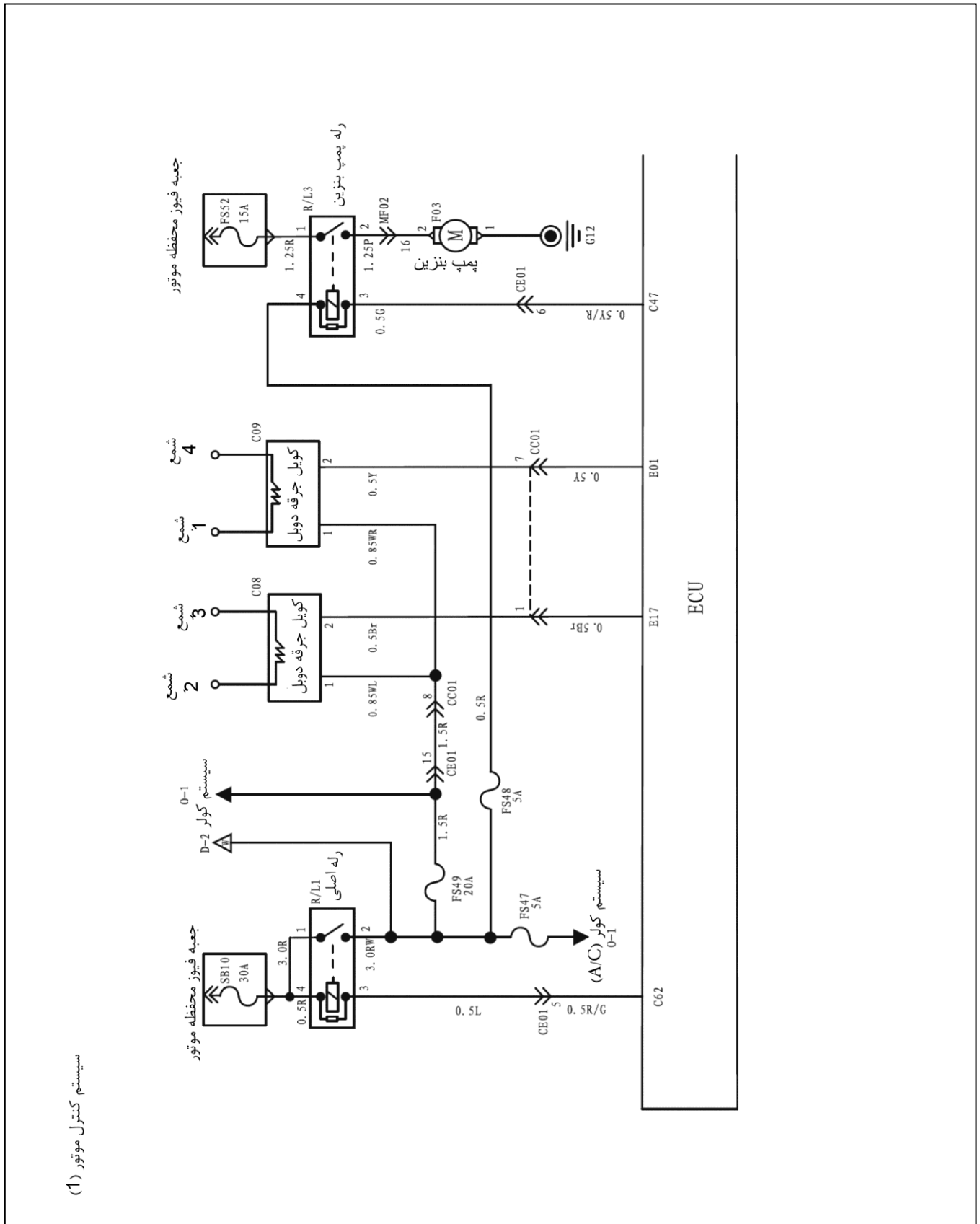


جميع فونز محفوظه موتور



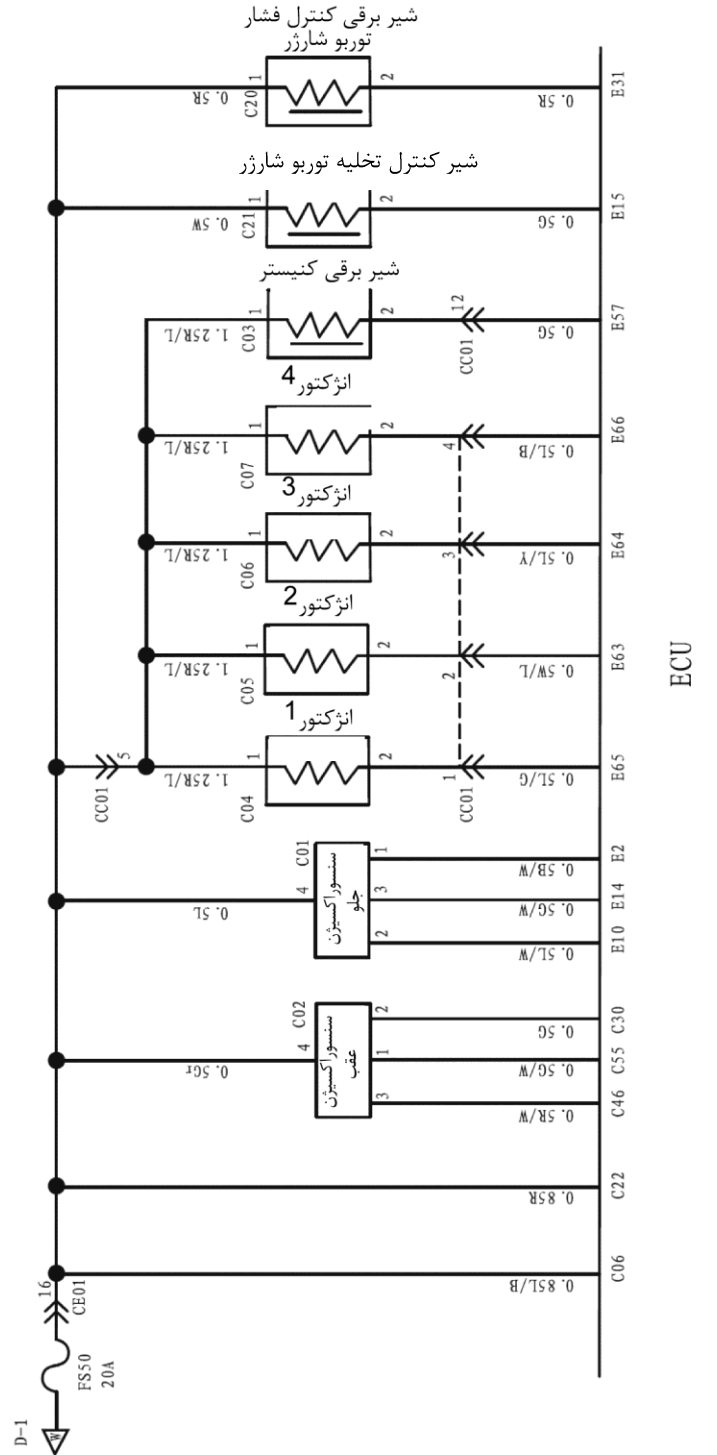






سیستم کنترل موتور (1)

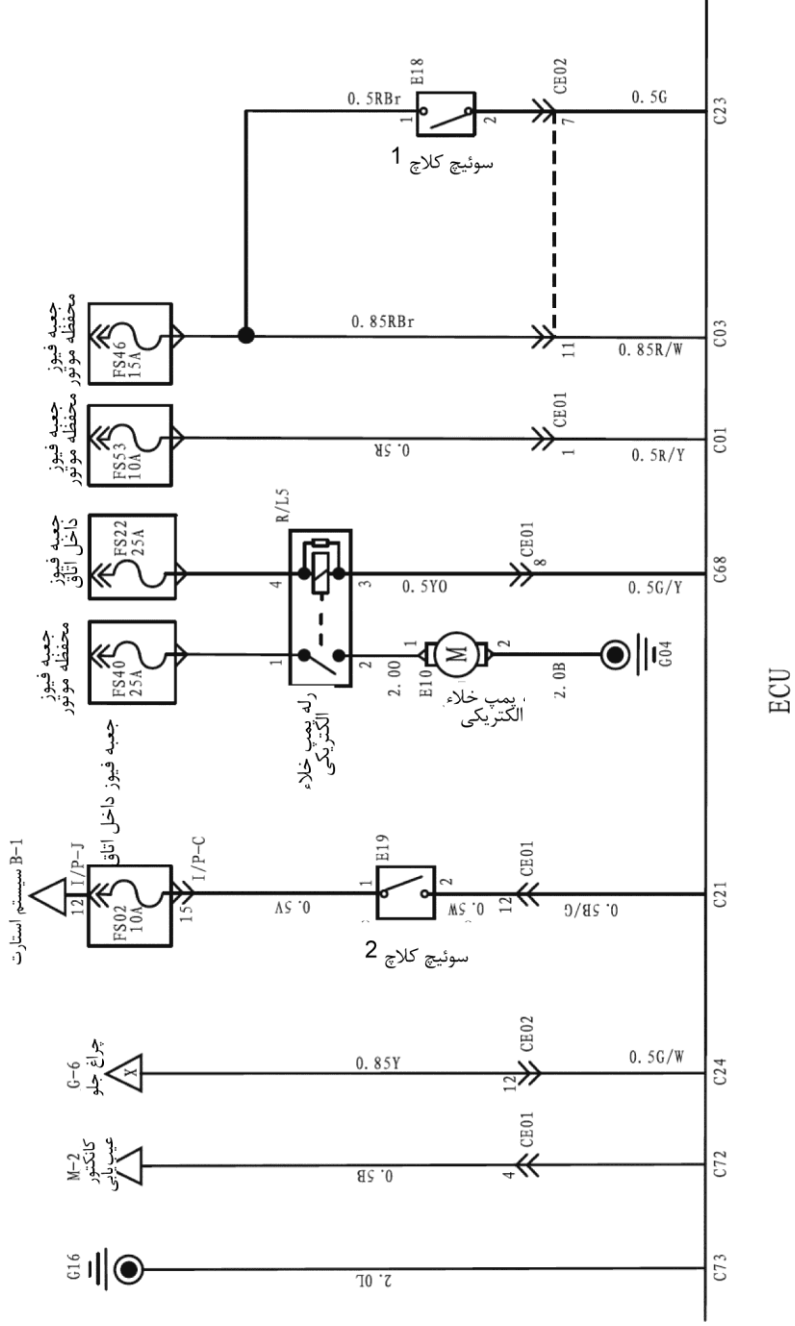
D-2



سیستم کنترل موتور (2)

D-3

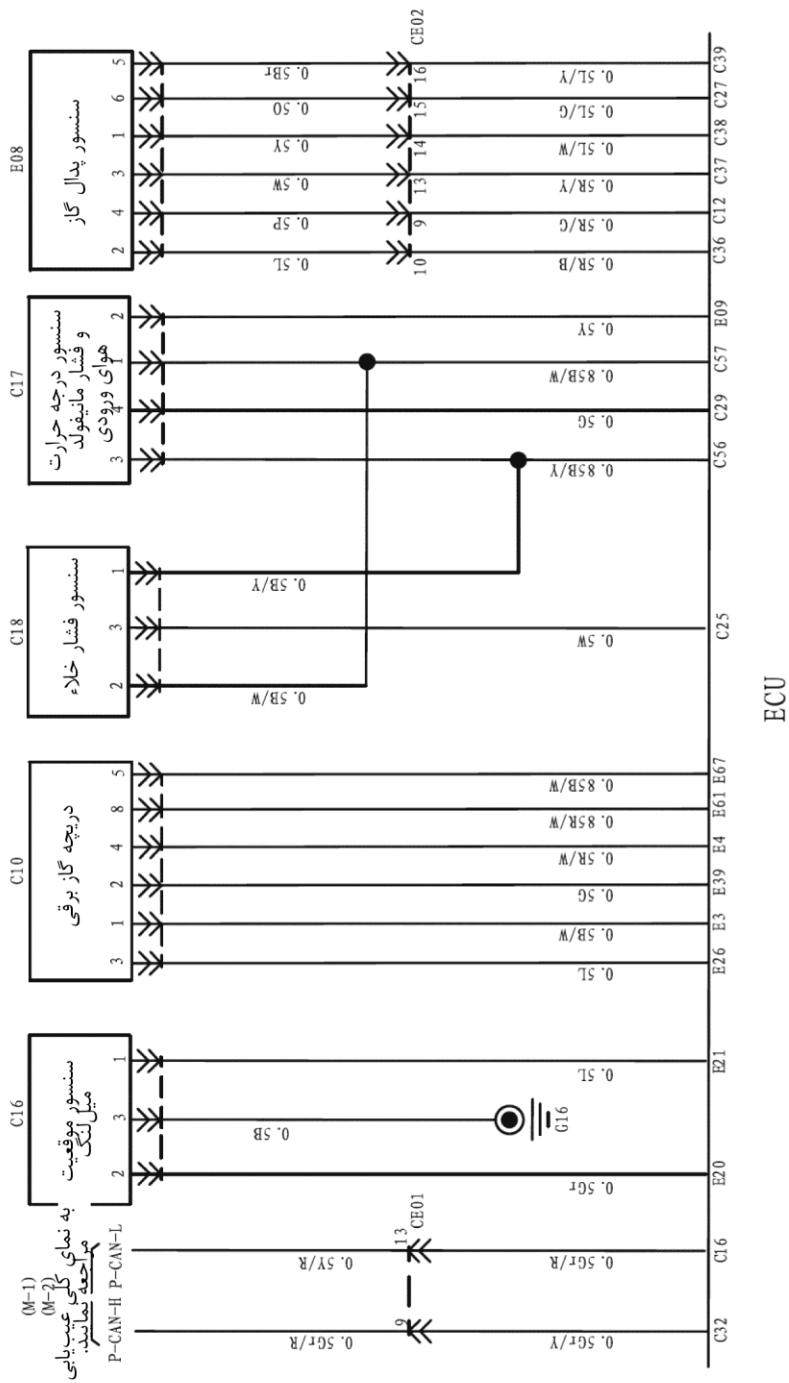
سیستم کنٹرول موتور (3)



ECU

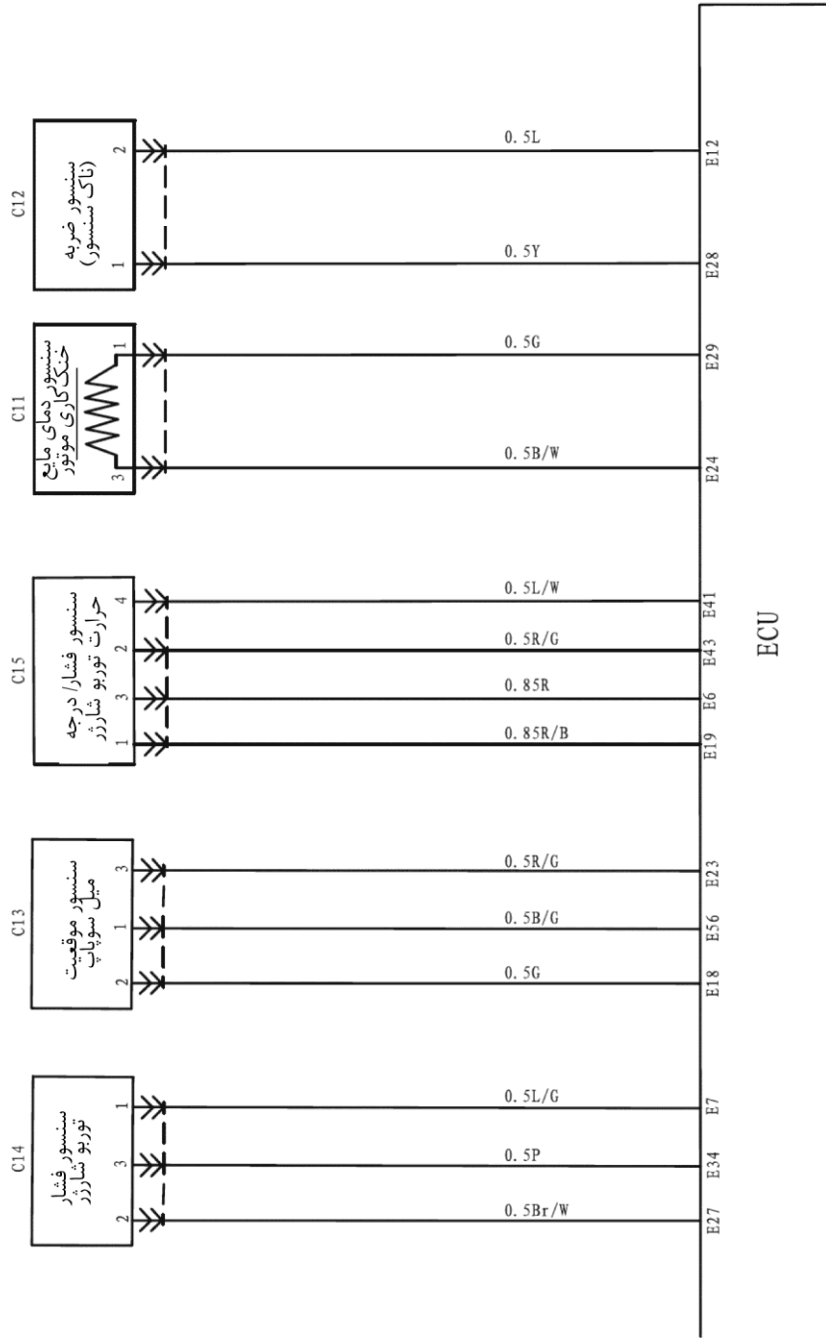
D-4

سیستم کنترل موتور (4)



D-5

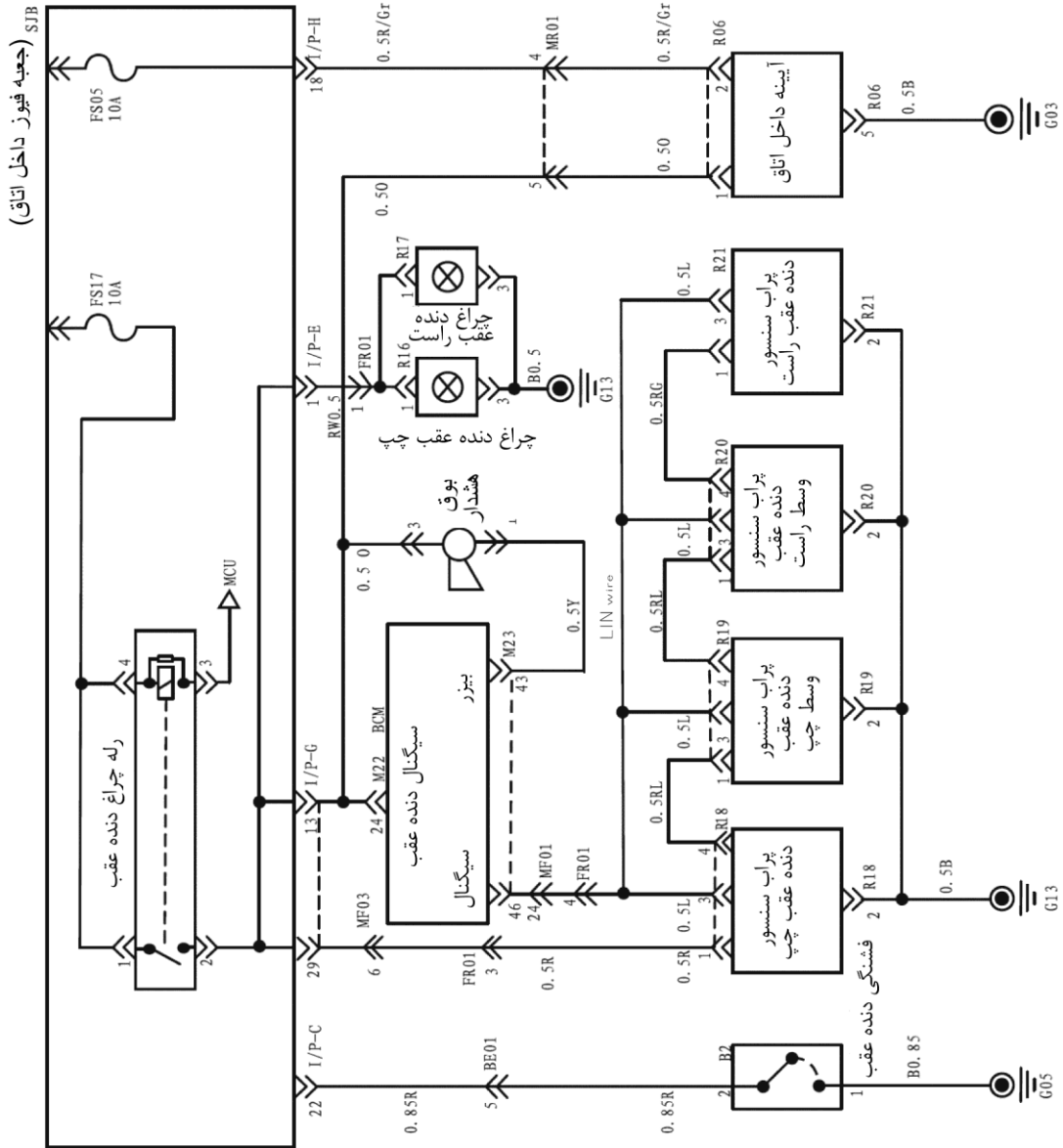
سیستم کنترل موتور (5)





E-1

سیستم سنسور دنده عقب



(جعبه فیوز داخل اتاق) SIB

F-1

قطعه اصلی سیستم صوتی

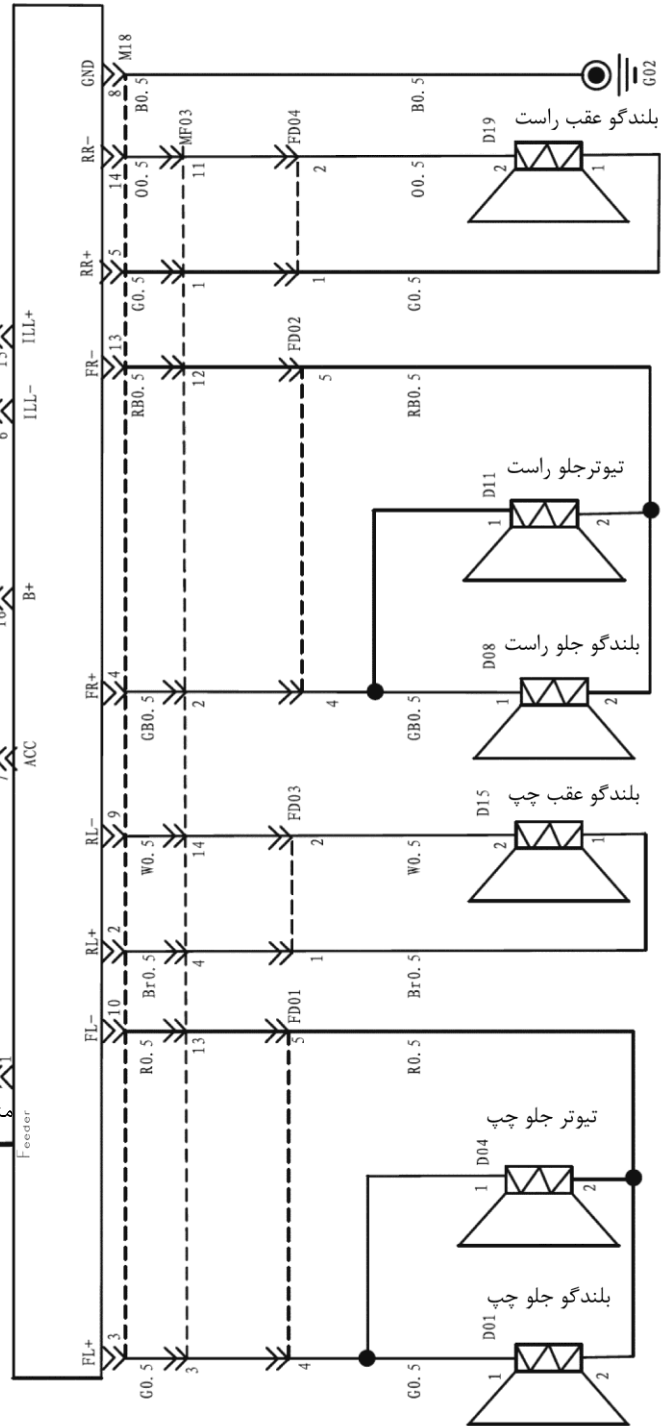
به سیستم روشنایی مراجعه نمایید.  
(G-1)

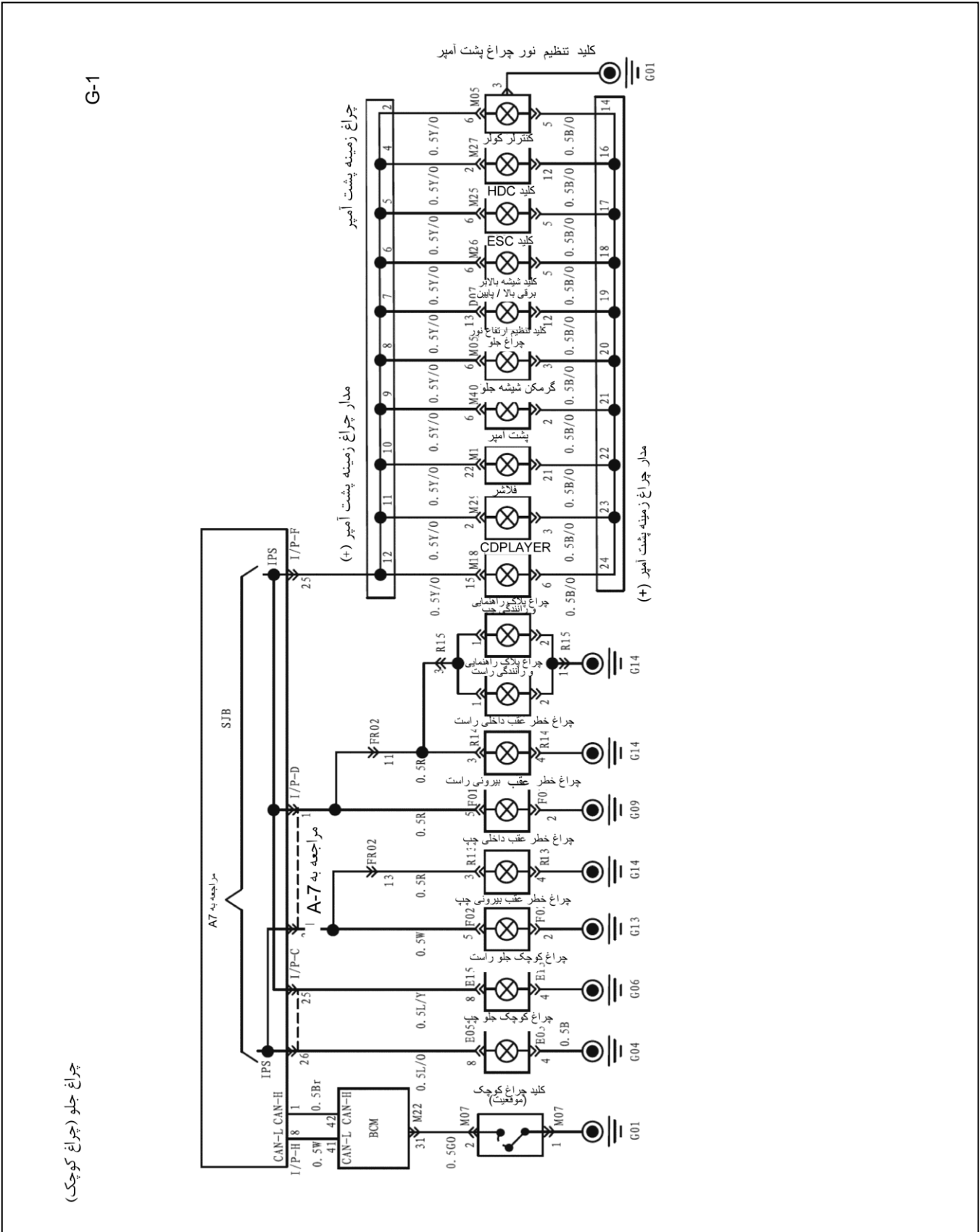
جمیعہ فیوز داخل اتاق

آنتن امپلی فایر

منبع رادیو

سیستم صوتی



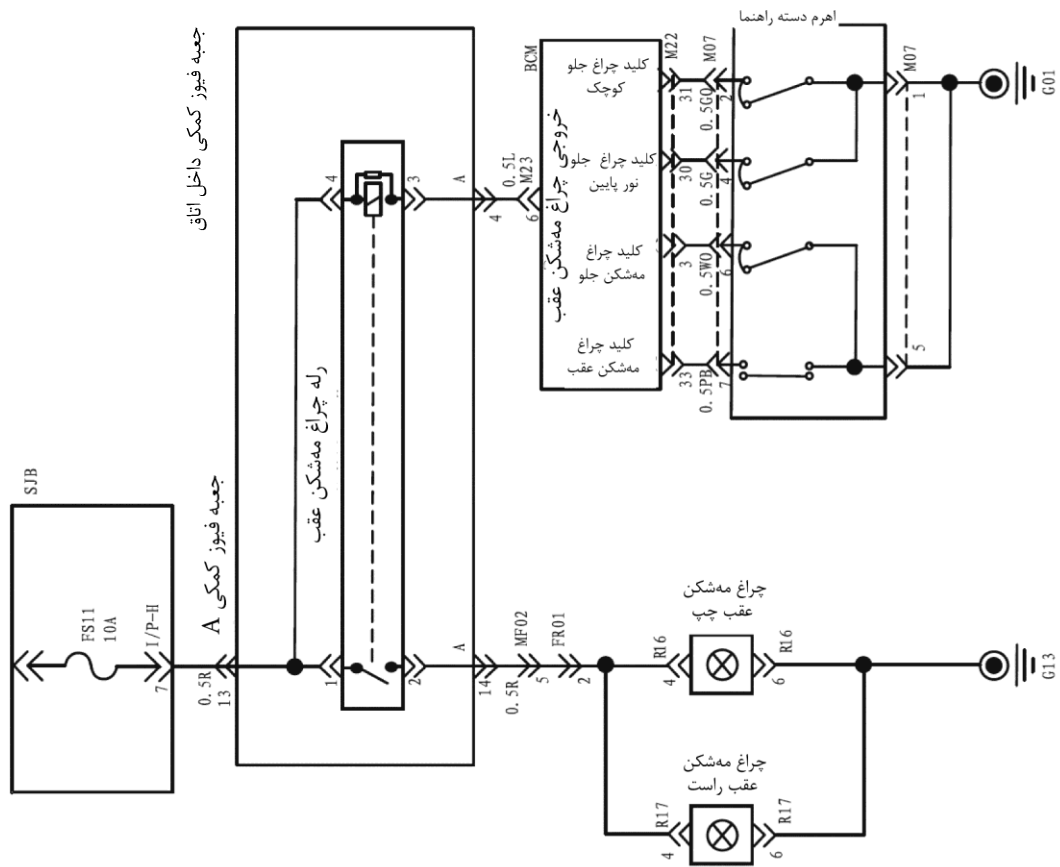


G-1

چراغ جلو (چراغ کوچک)

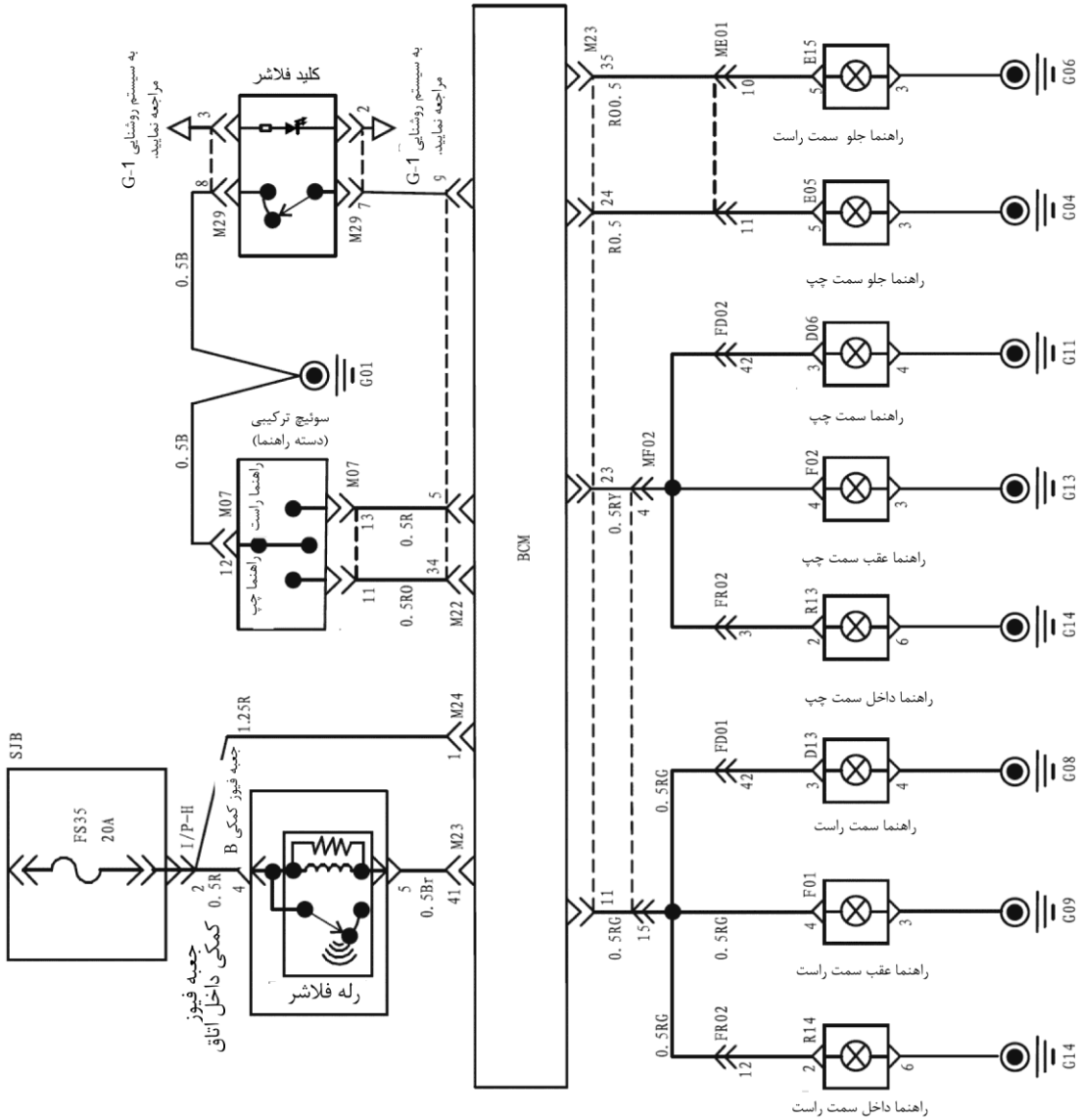
G-2

چراغ مہشکن عقب



G-3

راهنما و فلاشر



به سیستم روشنایی G-1  
مراجعه نمایید.

به سیستم روشنایی G-1  
مراجعه نمایید.

جمعیه فیوز  
کمکی داخل اتاق

رله فلاشر

راهنما راست

راهنما چپ

راهنما داخل سمت راست

راهنما عقب سمت راست

راهنما سمت راست

راهنما داخل سمت چپ

راهنما عقب سمت چپ

راهنما سمت چپ

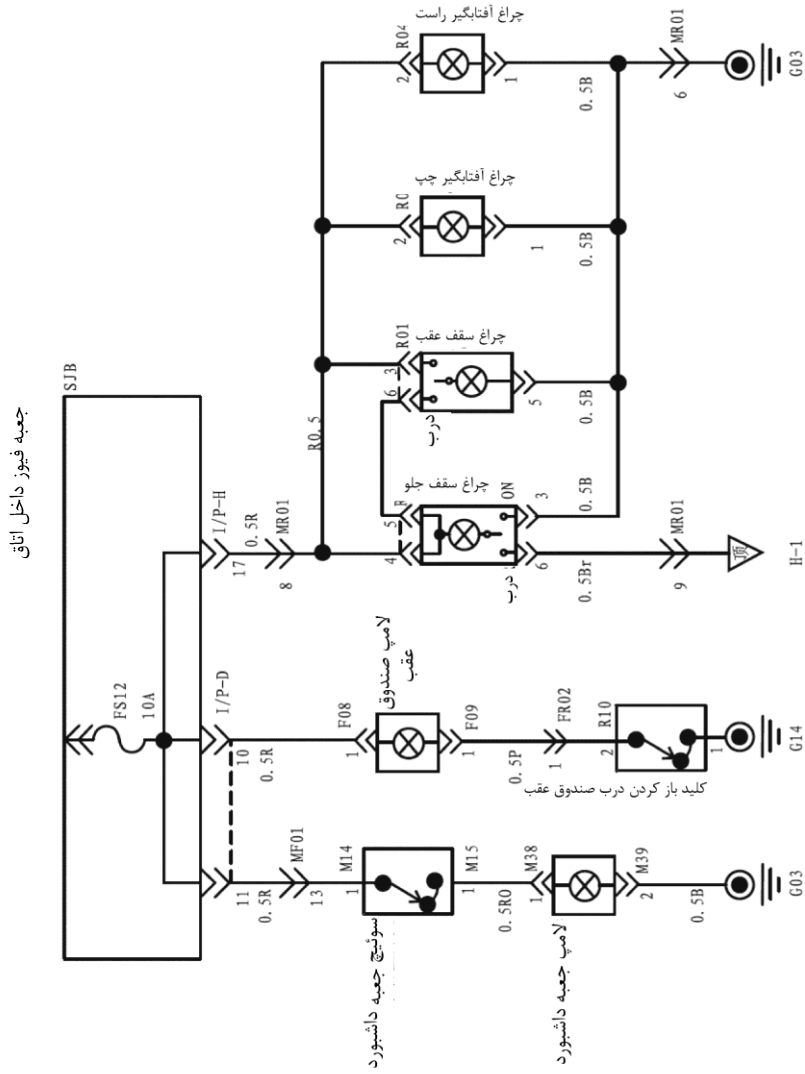
راهنما جلو سمت چپ

راهنما جلو سمت راست

راهنما جلو سمت راست

G-4

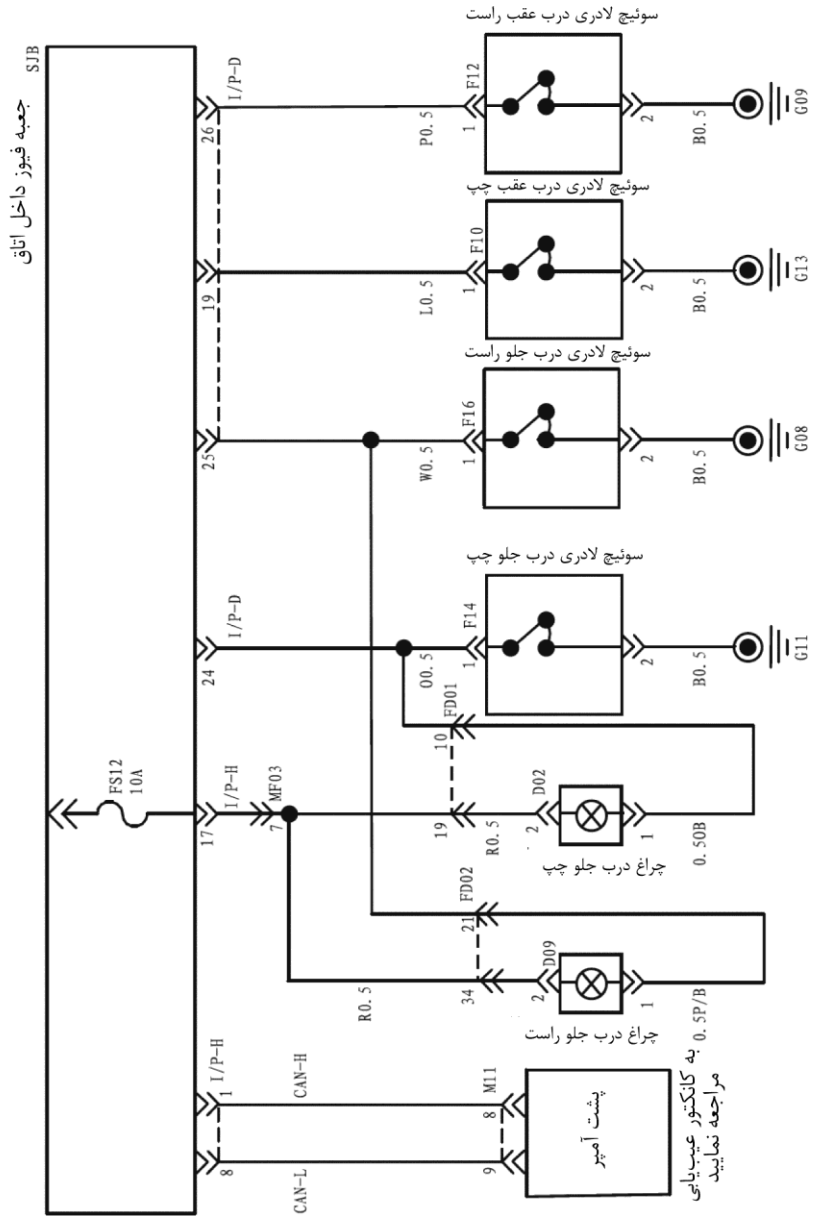
چراغ صندوق عقب، چراغ سقف، چراغ آفتابگیر



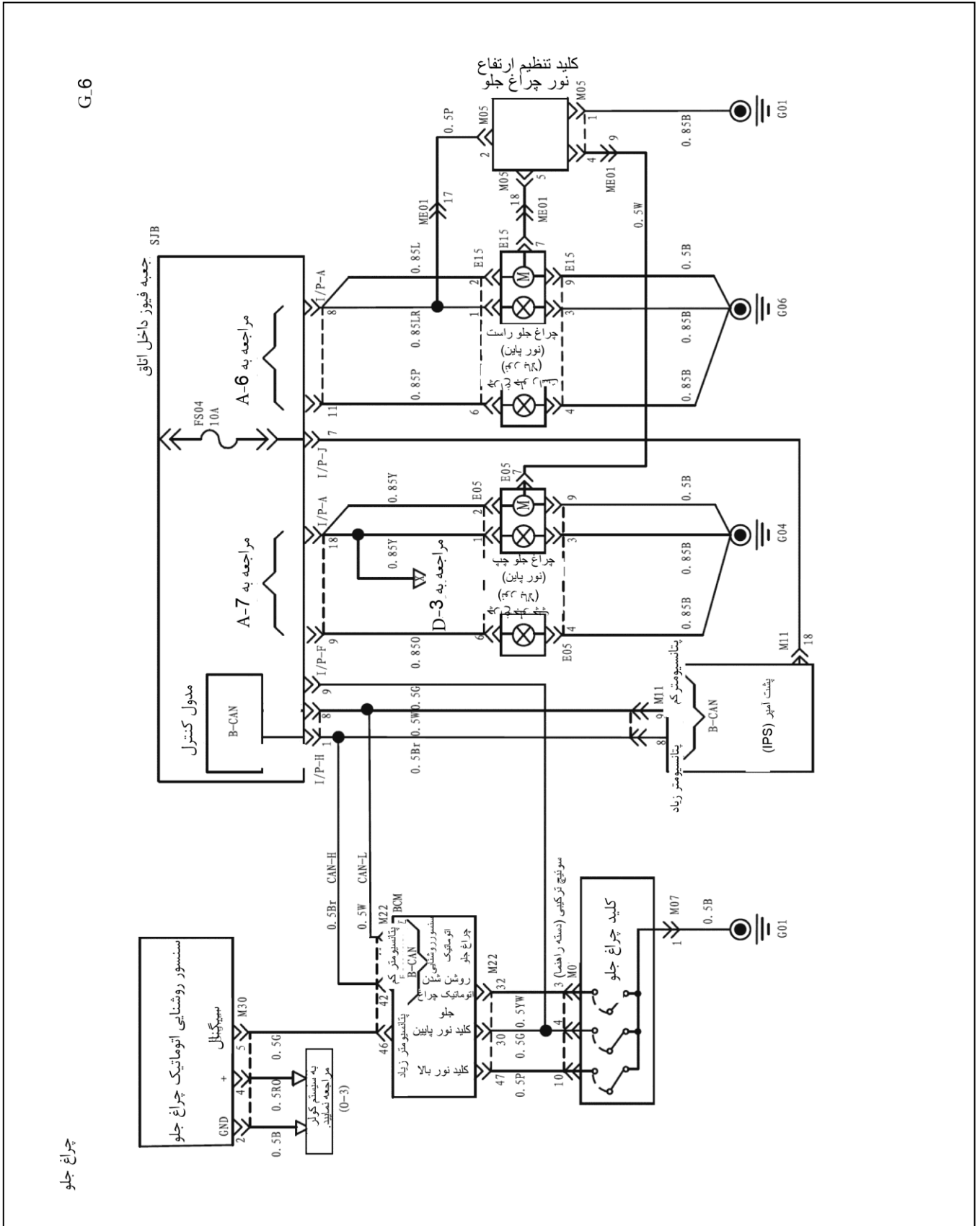
جمعہ فیوز داخل اتاق

G-5

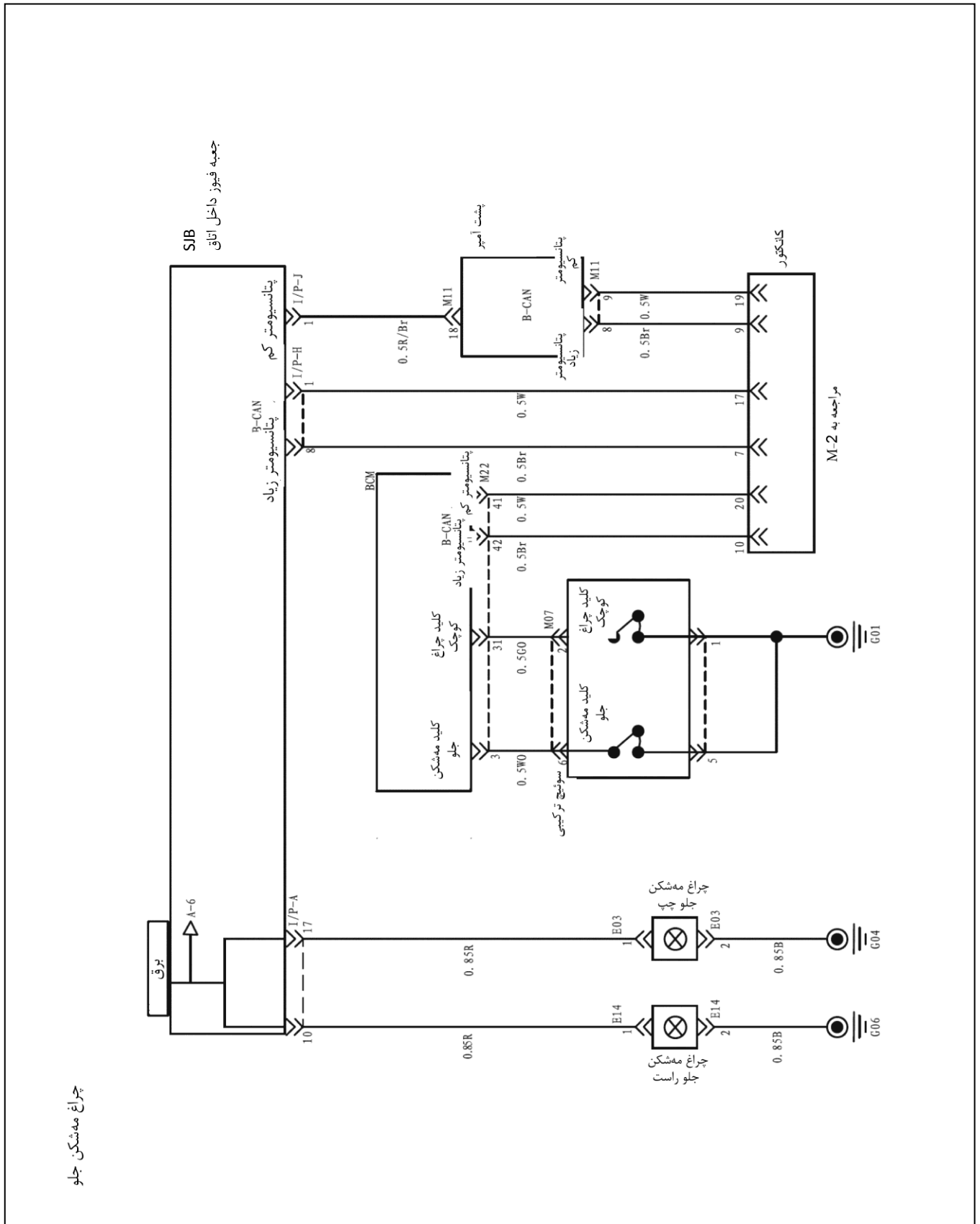
چراغ درب



پشت آمپر  
به کانکتور عیب یابی  
مراجعه نمایید

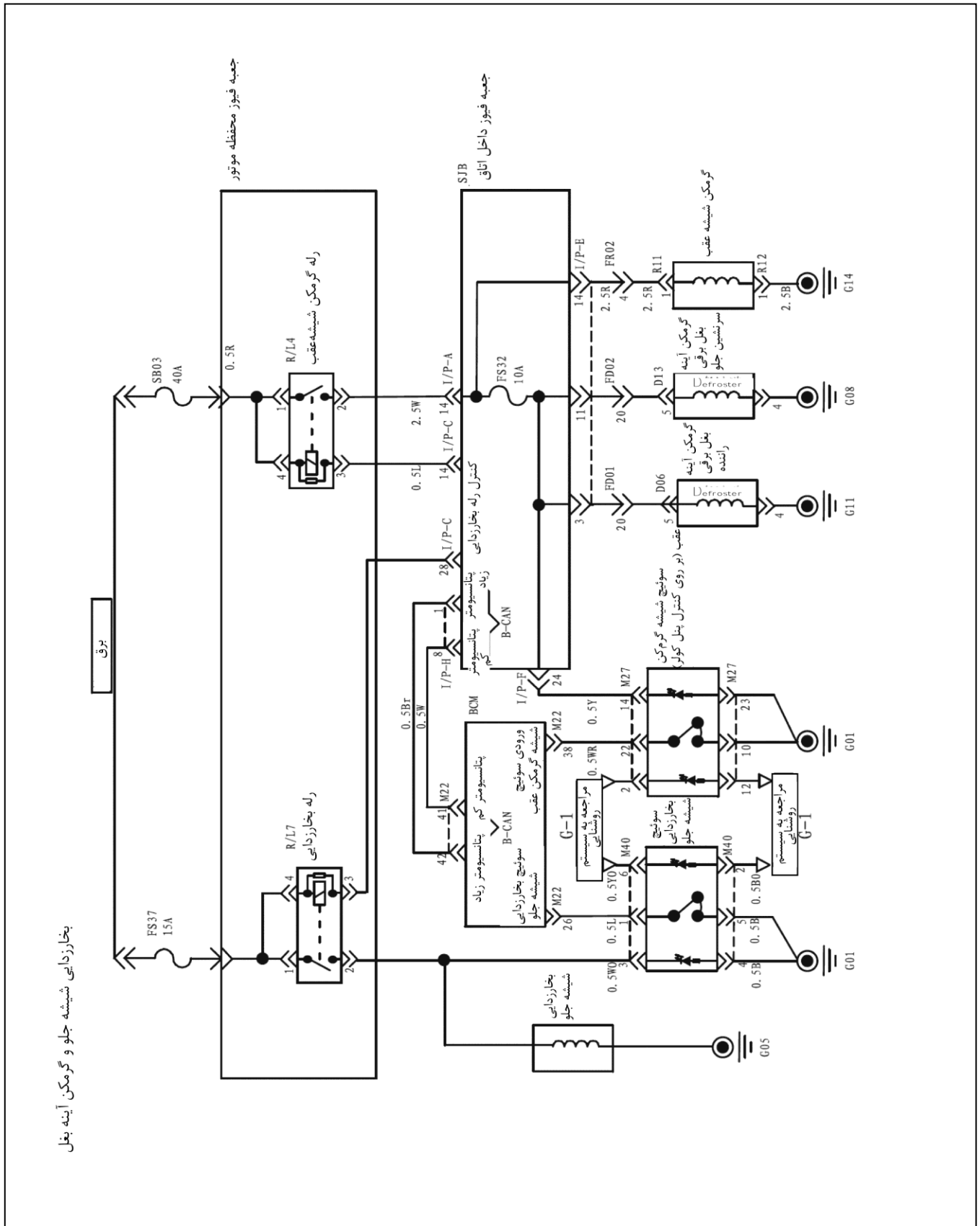






چراغ هشکن جلو

جعبه فیوز داخل اتاق  
SJB



بخارزدایی شیشه جلو و گرمکن آینه بغل

جعبه فیوز محفظه موتور

جعبه فیوز داخل اتاق

گرمکن شیشه عقب

گرمکن آینه بغل برقی

گرمکن آینه راننده

سوییچ شیشه گرمکن

عقب (بر روی کنترل پنل کوپلر)

سوییچ بخارزدایی شیشه جلو

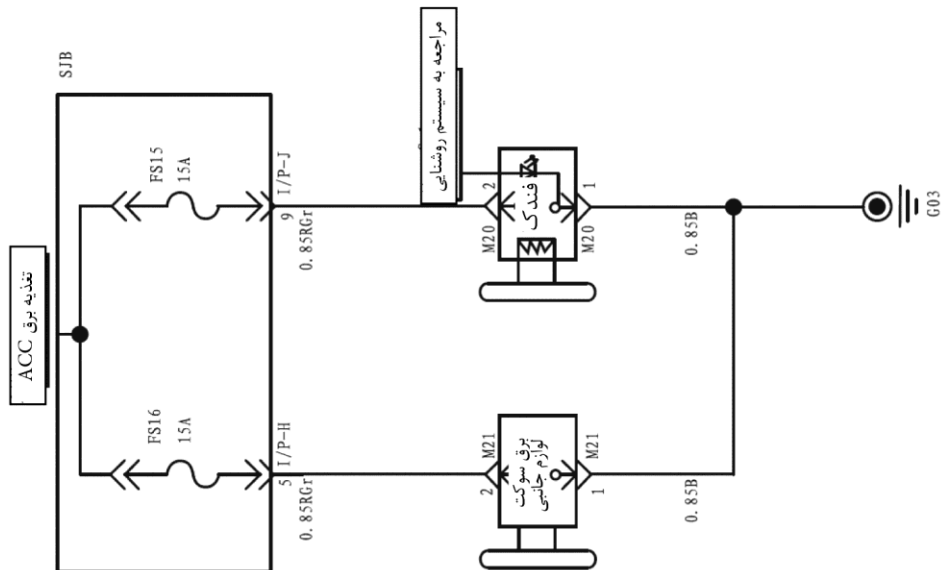
سوییچ بخارزدایی شیشه جلو

مراجعه به سیستم روضایی (G-1)

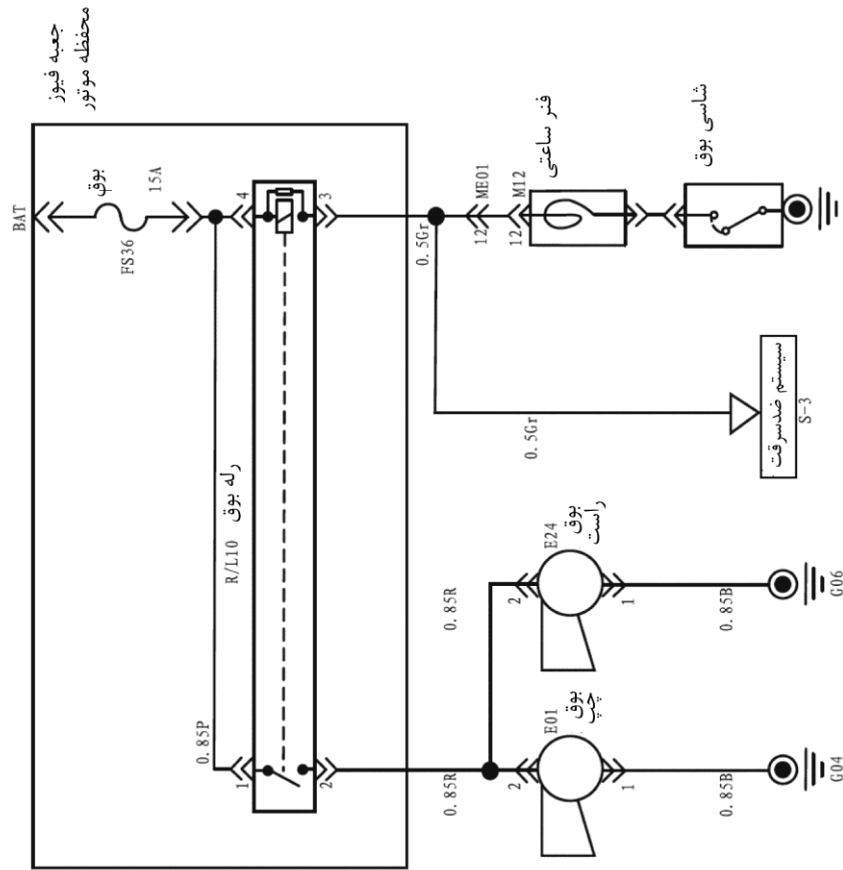
مراجعه به سیستم روضایی (G-1)

G-9

فندک و سوکت لوازم جانبی



G-10

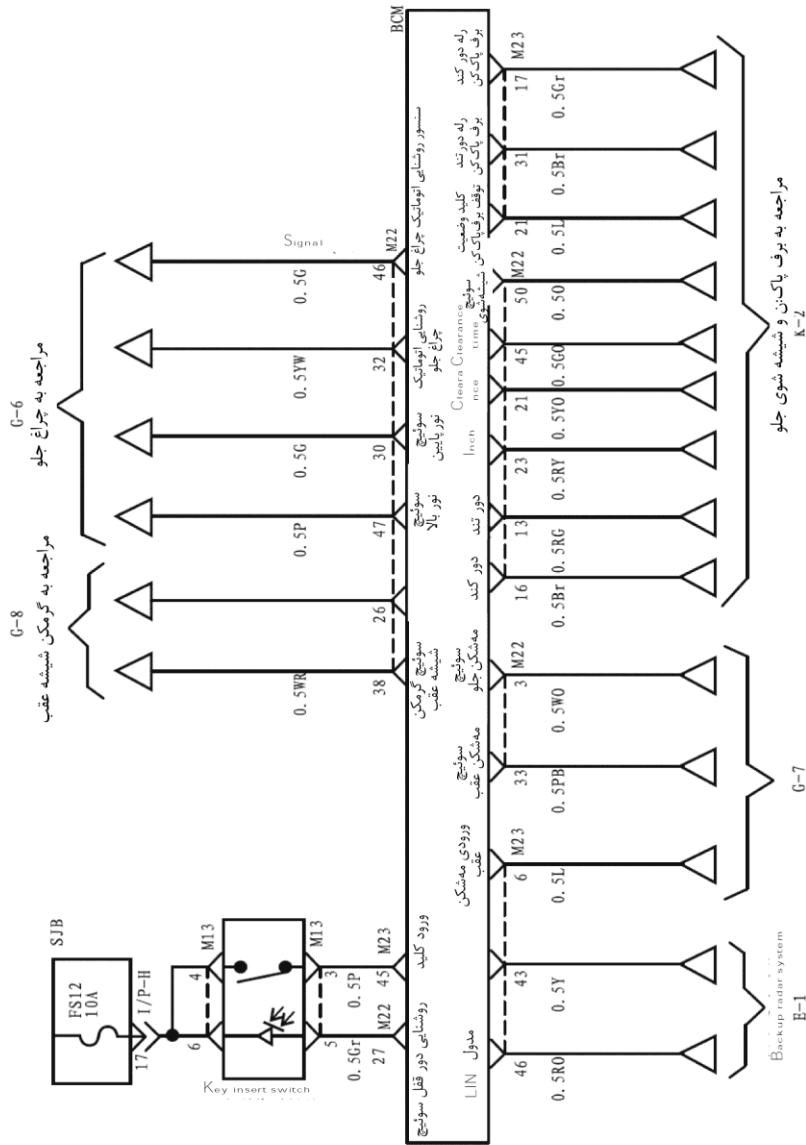


بوق



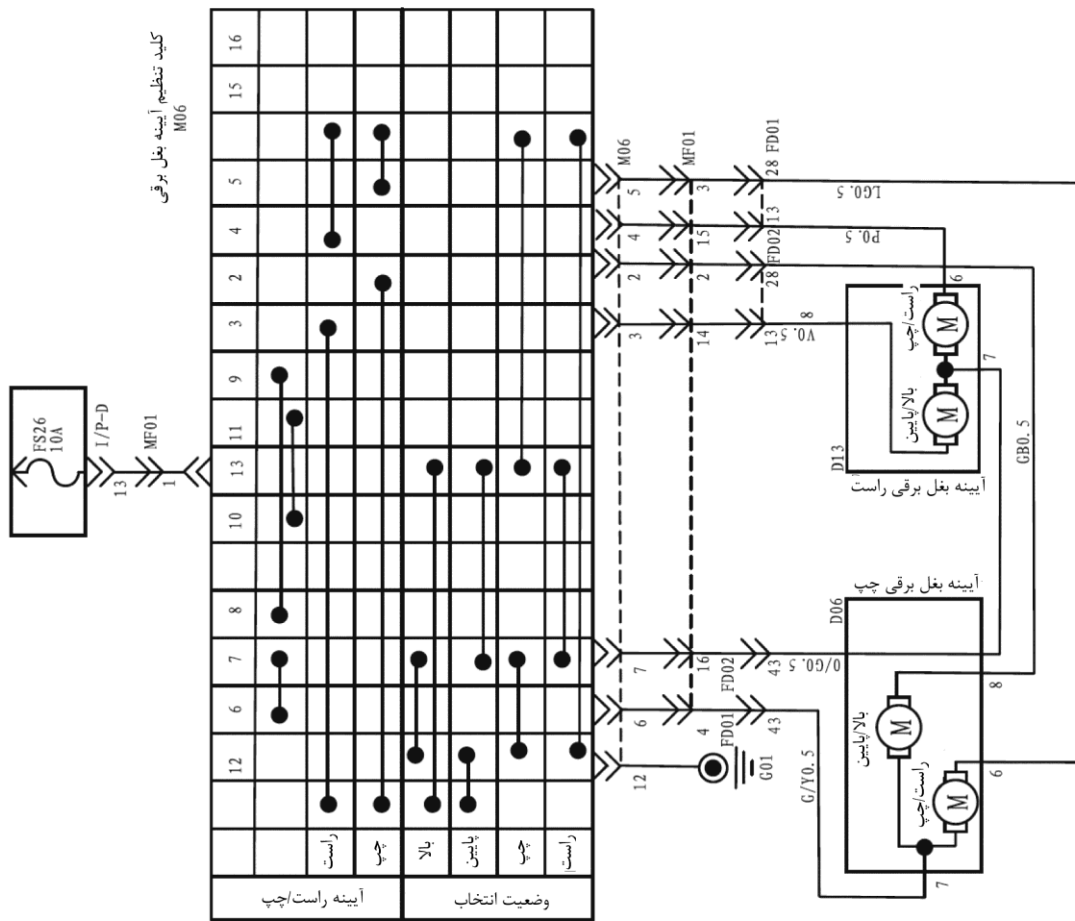
H-2

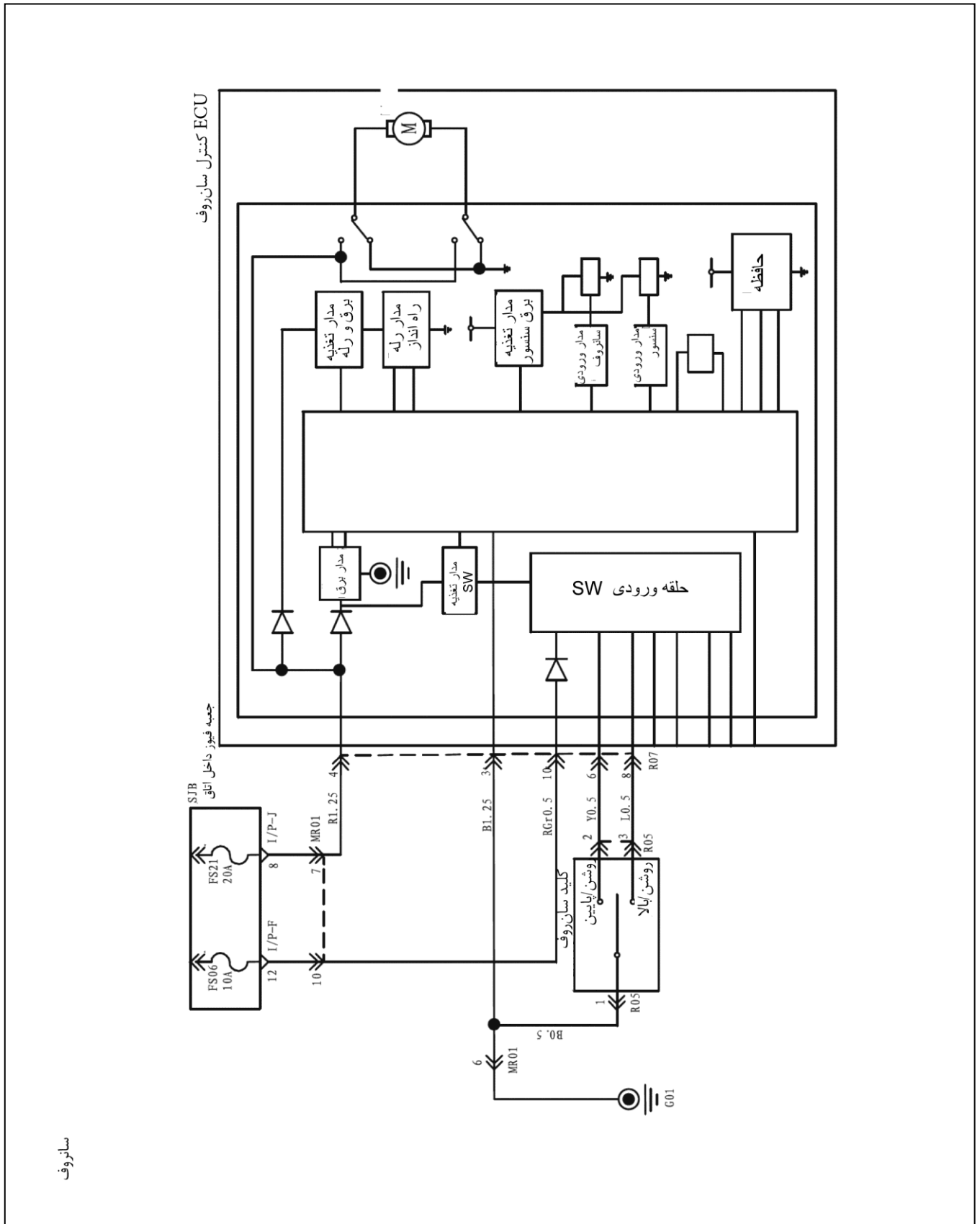
سیستم مدول کنترل بدنه BCM



I-1

آیینہ بغل برقی



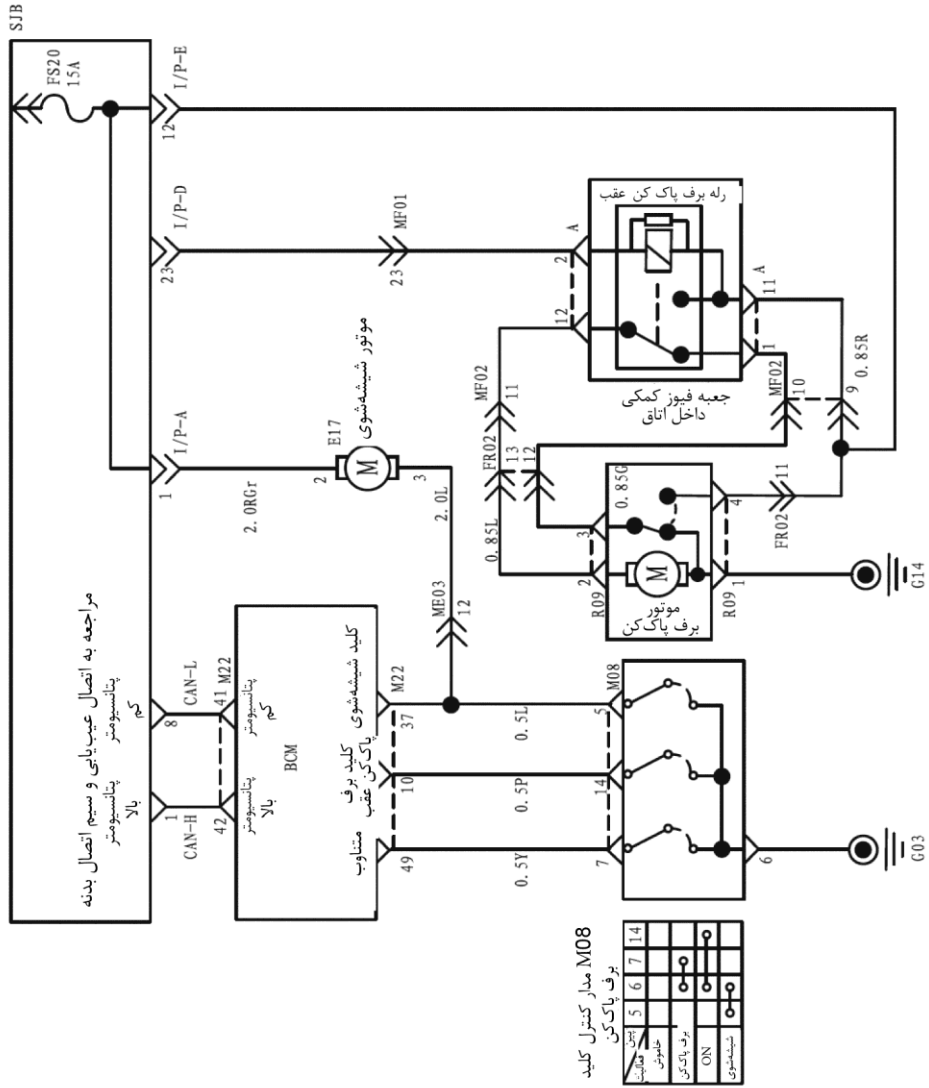


سازوف



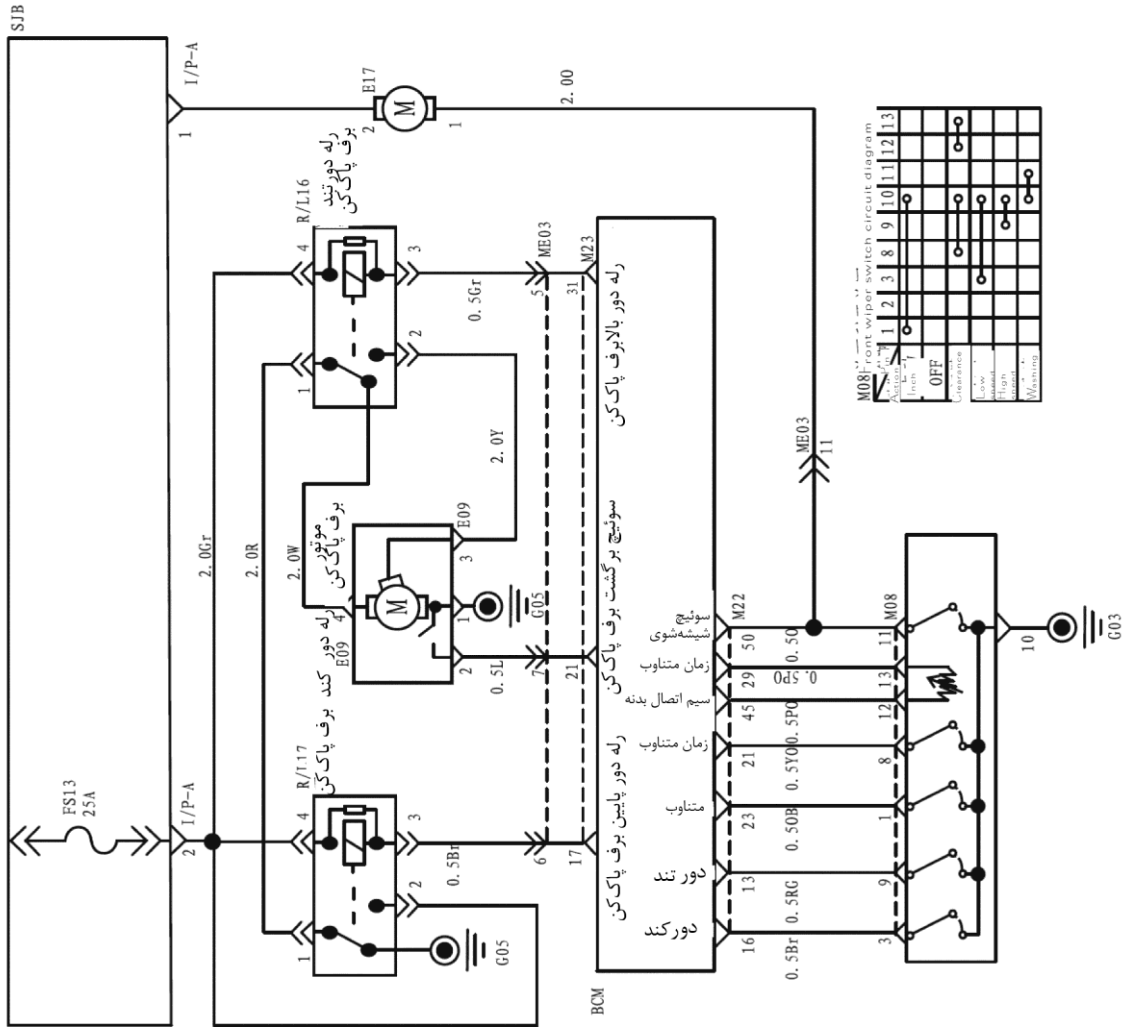
K-1

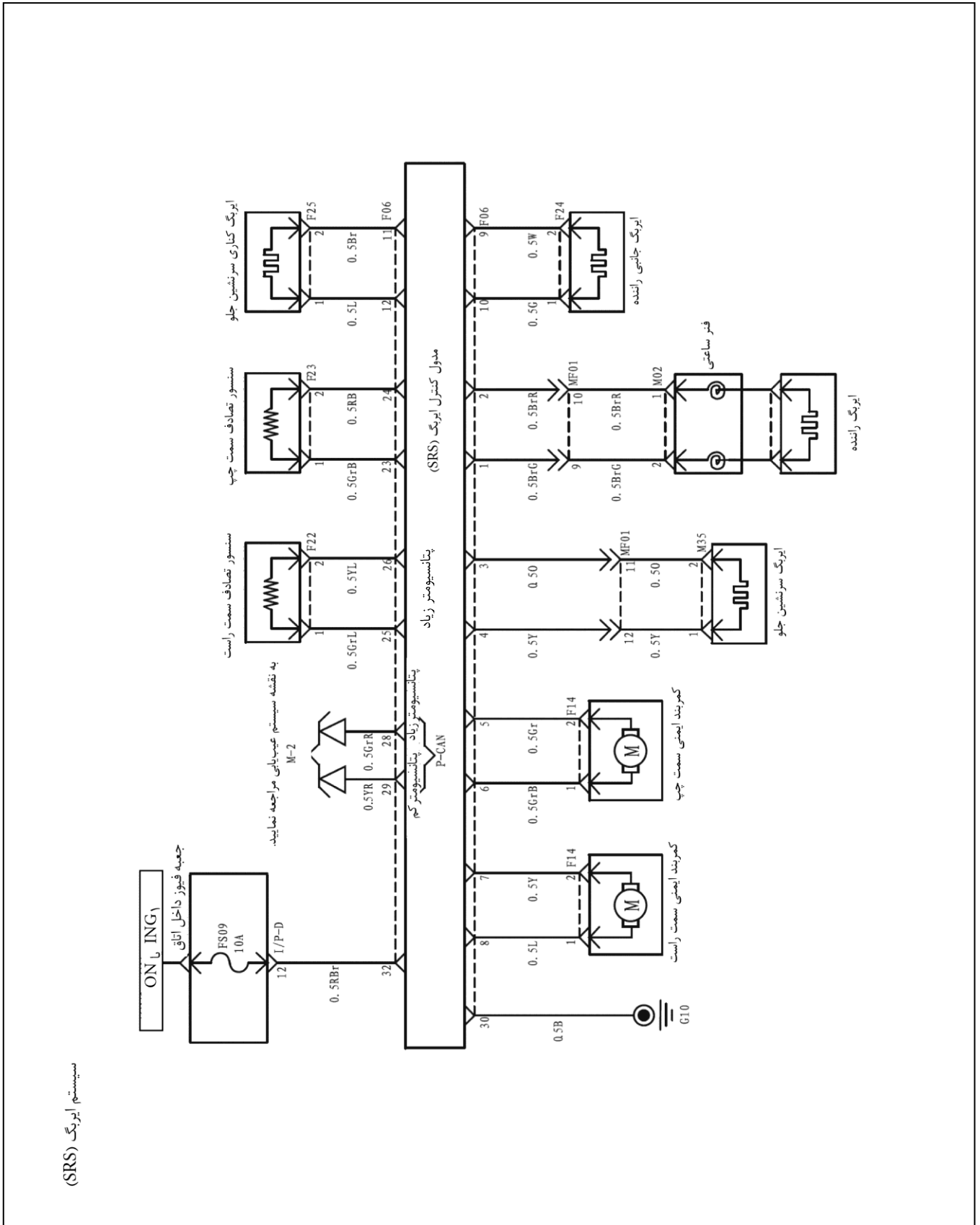
برف پاک کن عقب



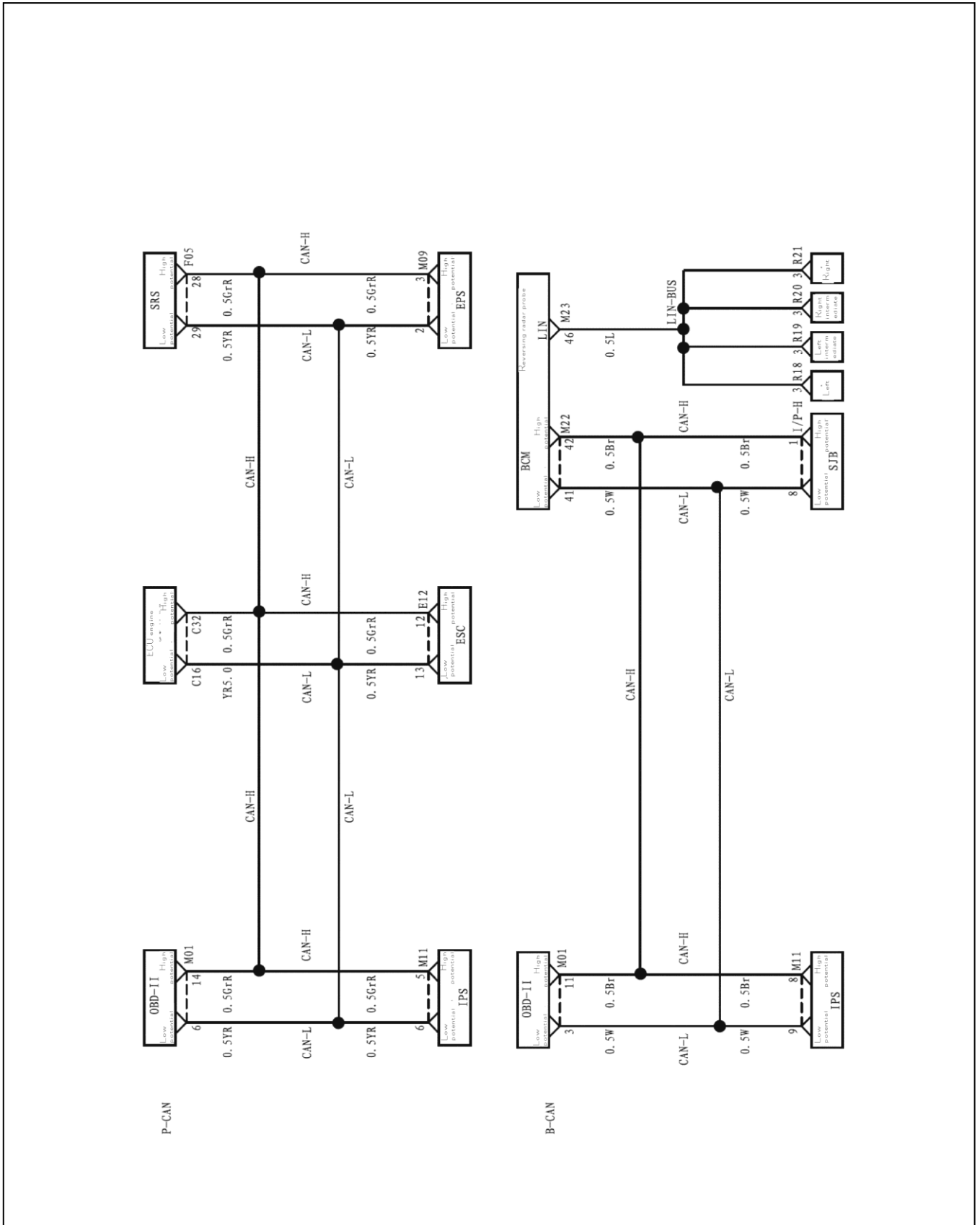
K-2

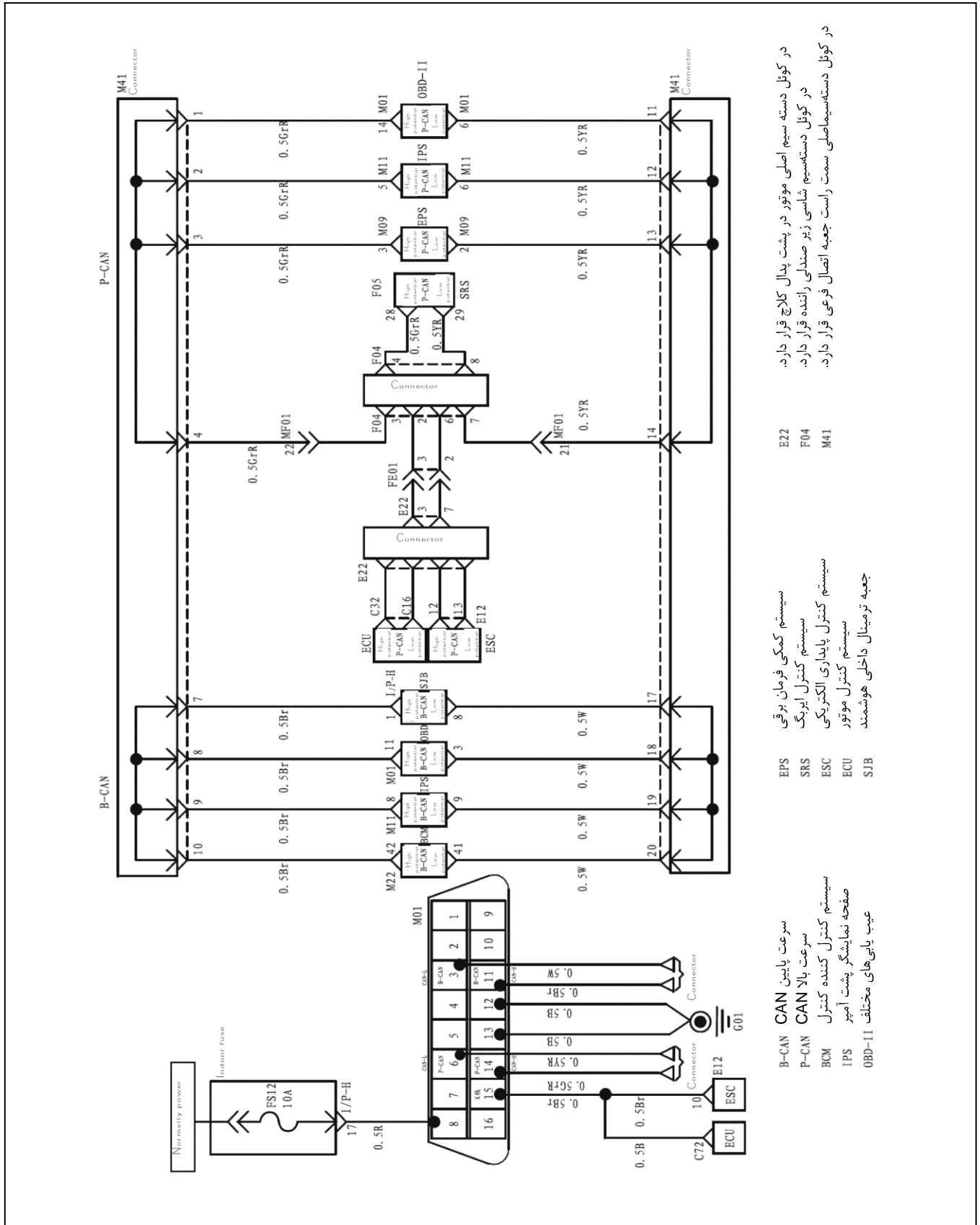
برف پاک کن جلو





سیستم ایرگ (SRS)



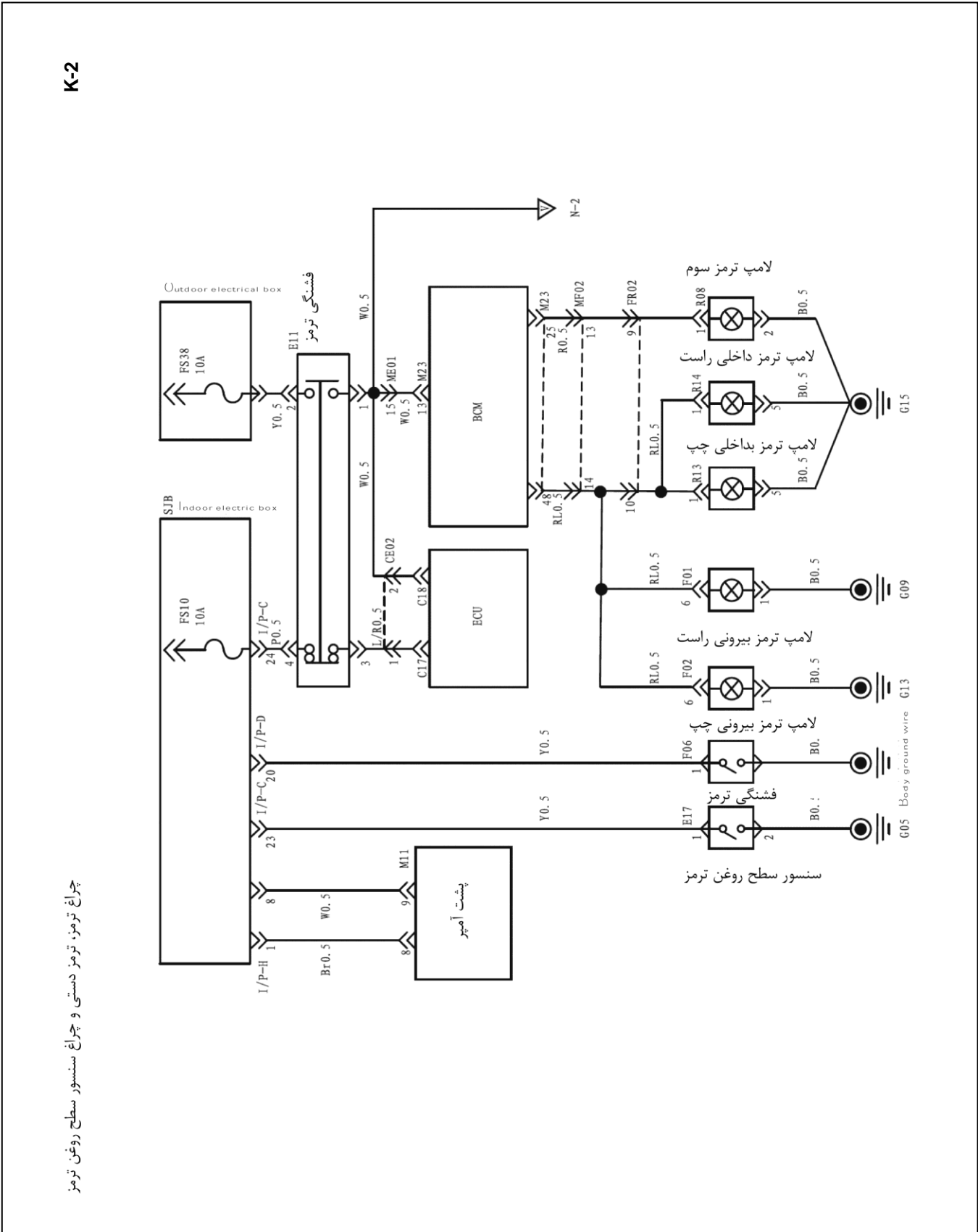


در کویل دسته سیم اصلی موتور در پشت پدال کلاچ قرار دارد.  
در کویل دسته سیم شاسی زیر صندلی راننده قرار دارد.  
در کویل دسته سیم سمت راست جعبه اتصال فرعی قرار دارد.

سیستم کمکی فرمان برقی E22  
سیستم کنترل ایربگ F04  
سیستم کنترل پایداری الکتریکی ESC  
سیستم کنترل موتور ECU  
جعبه ترمینال داخلی هوشمند SJB

سرعت پایین CAN B-CAN  
سرعت بالا CAN P-CAN  
سیستم کنترل کننده کنترل BCM  
صفحه نمایشگر پشت آمپر IPS  
عیب یابی های مختلف OBD-II

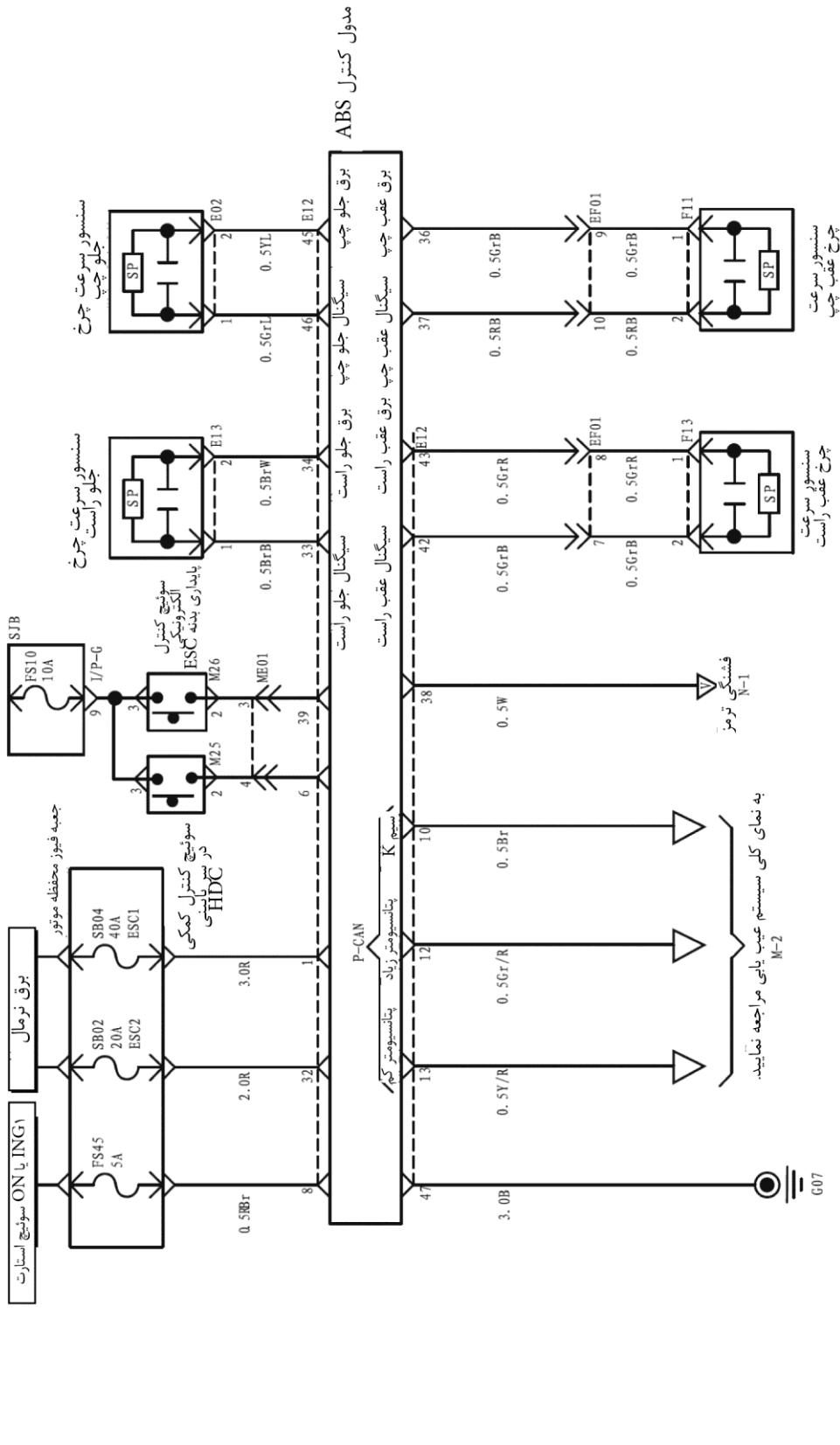
K-2



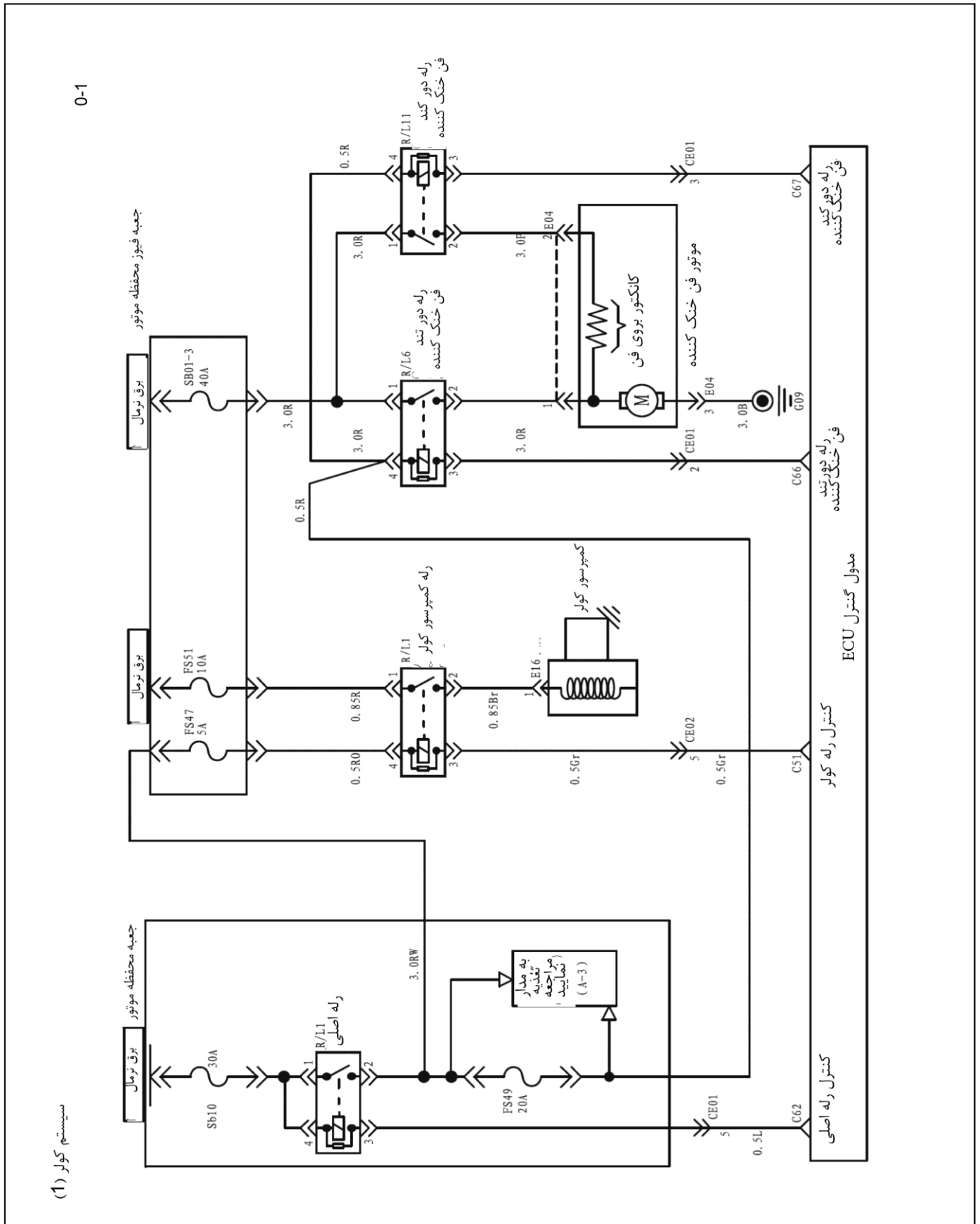
چراغ ترمز، ترمز دستی و چراغ سنسور سطح روغن ترمز

N-2

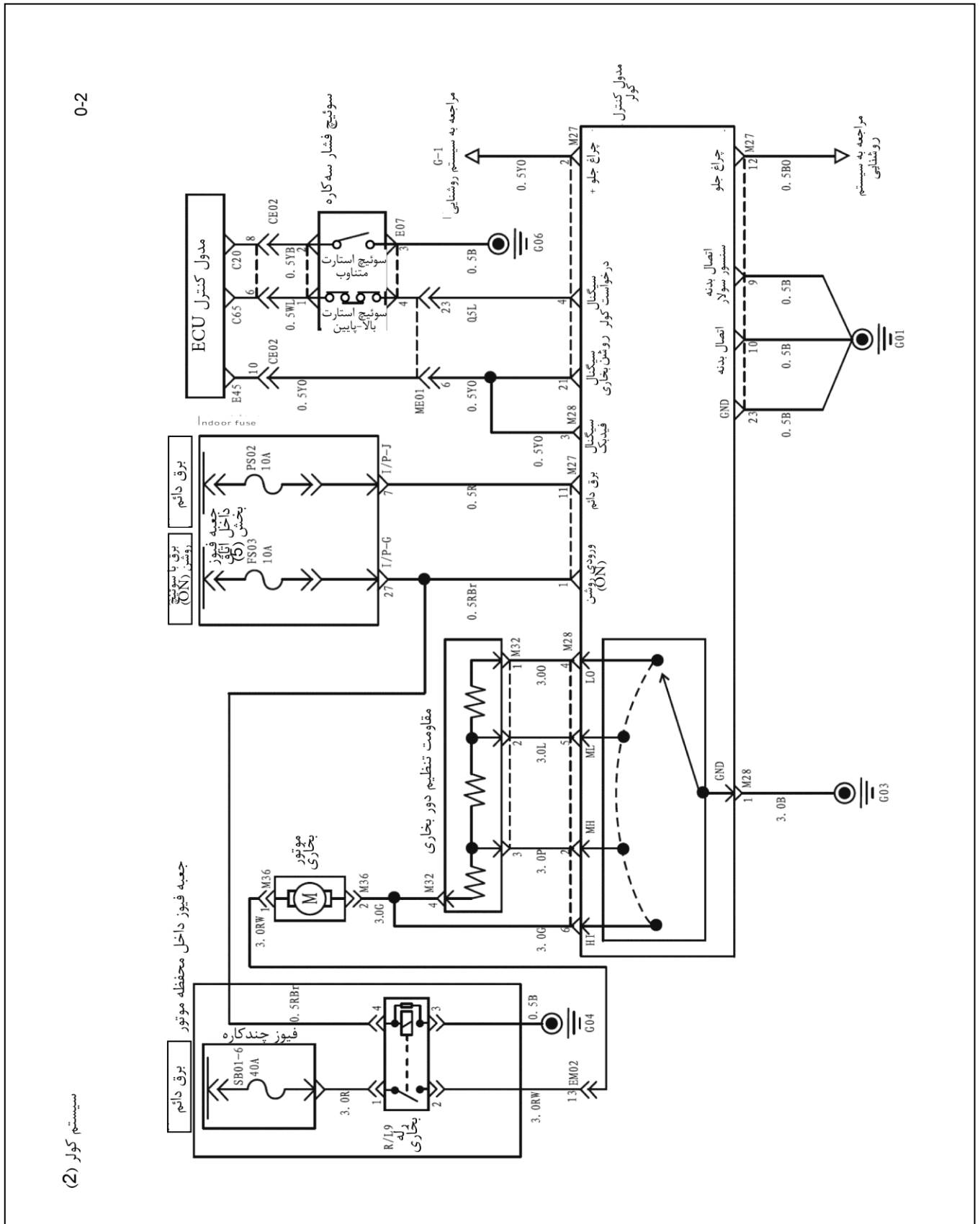
سیستم ترمز ضدقفل (ESC)



مدول کنترل ABS

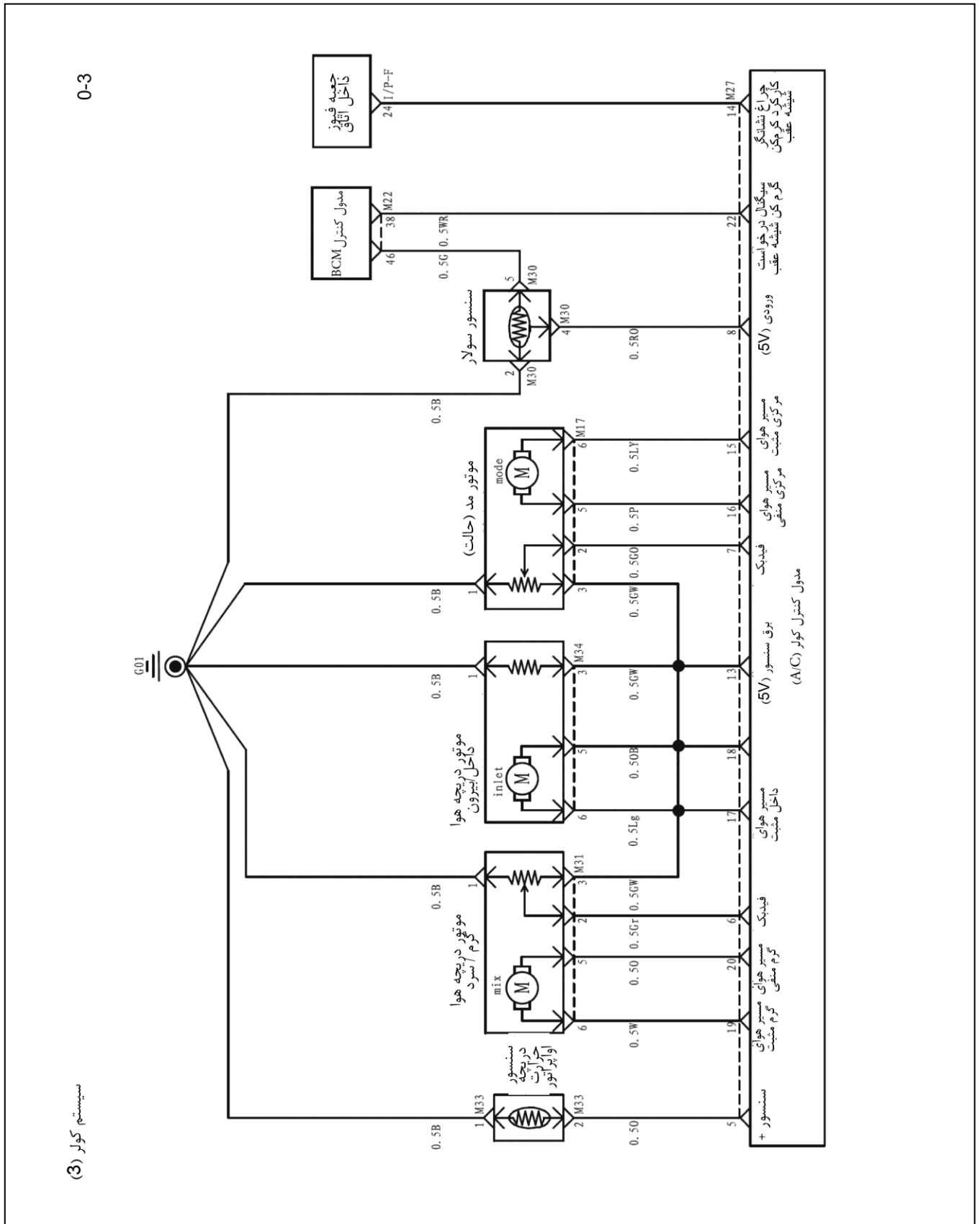






0-2

سیستم کولر (2)

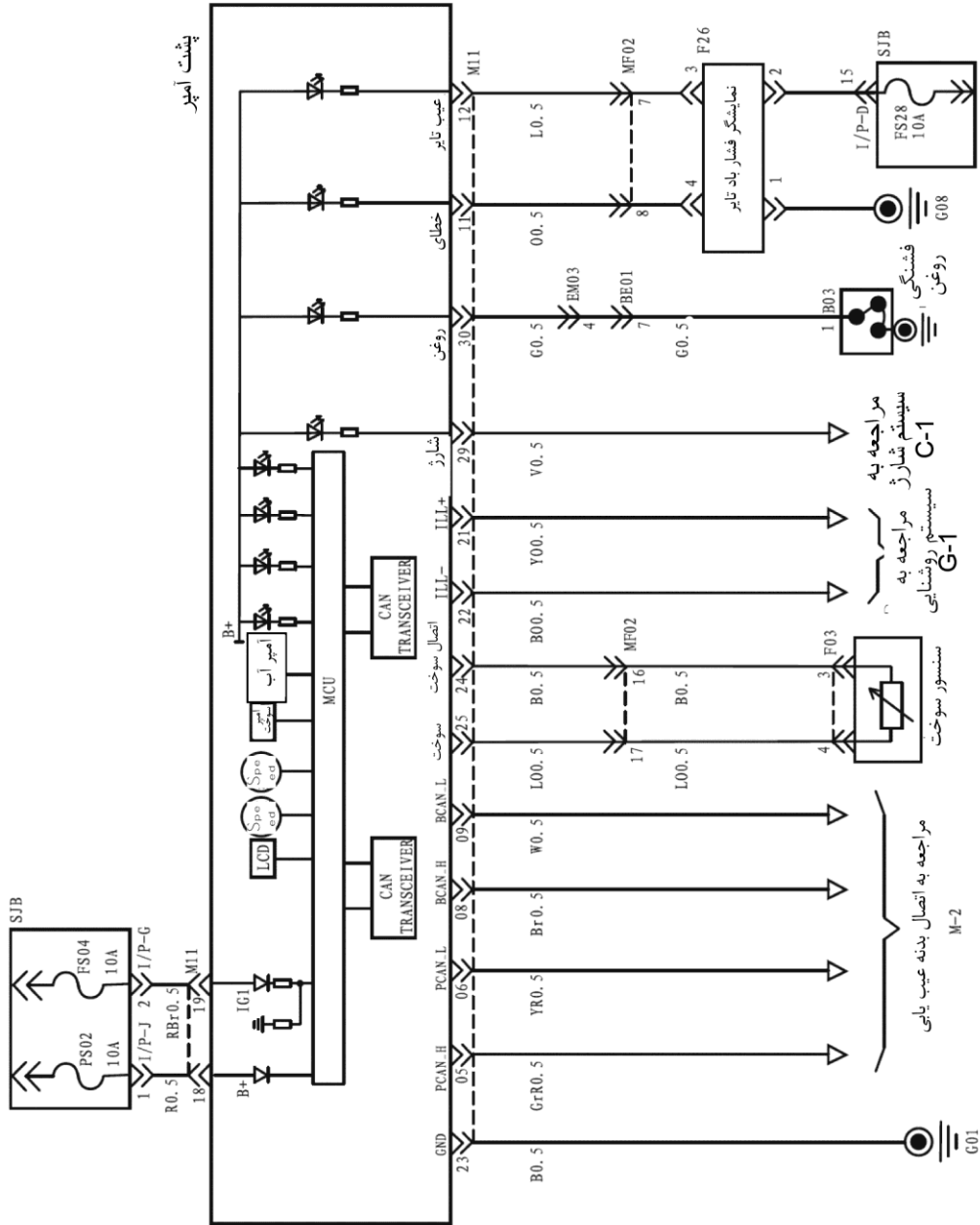


0-3

سیستم کولر (3)

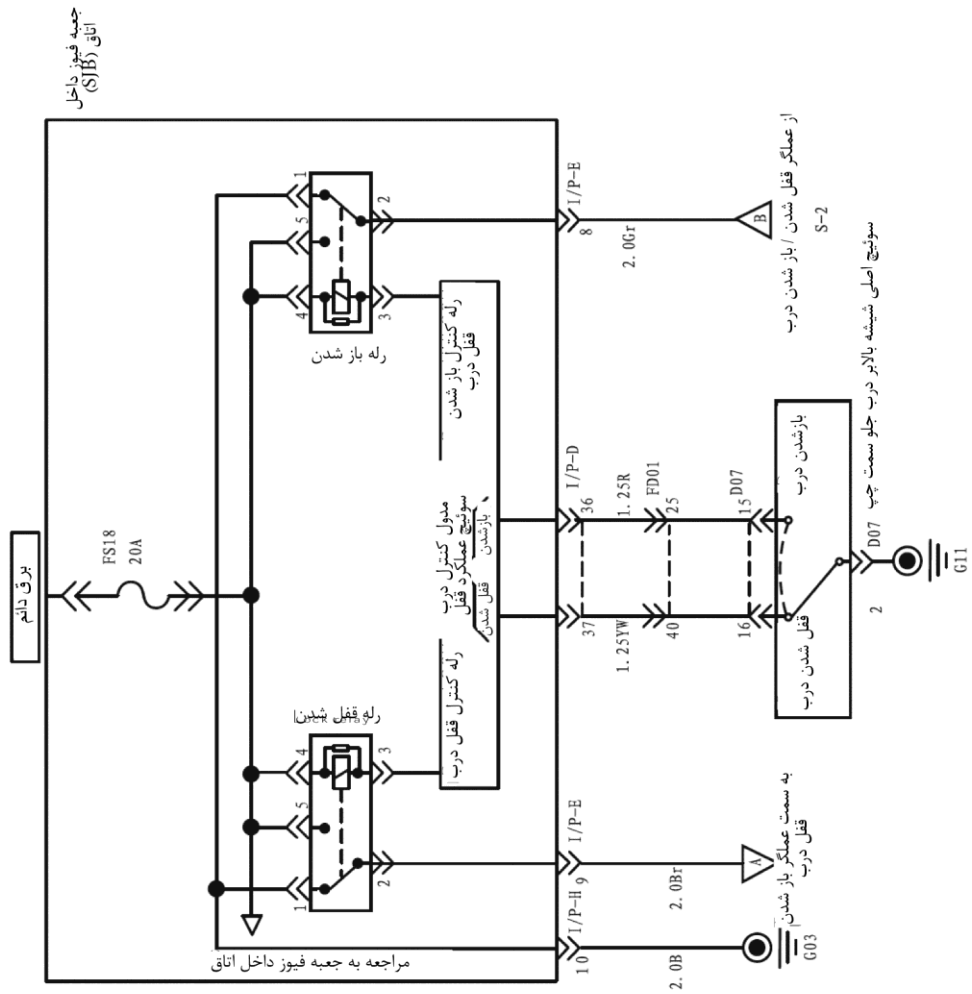
P-1

پشت آمپور و چراغ نشانگرها





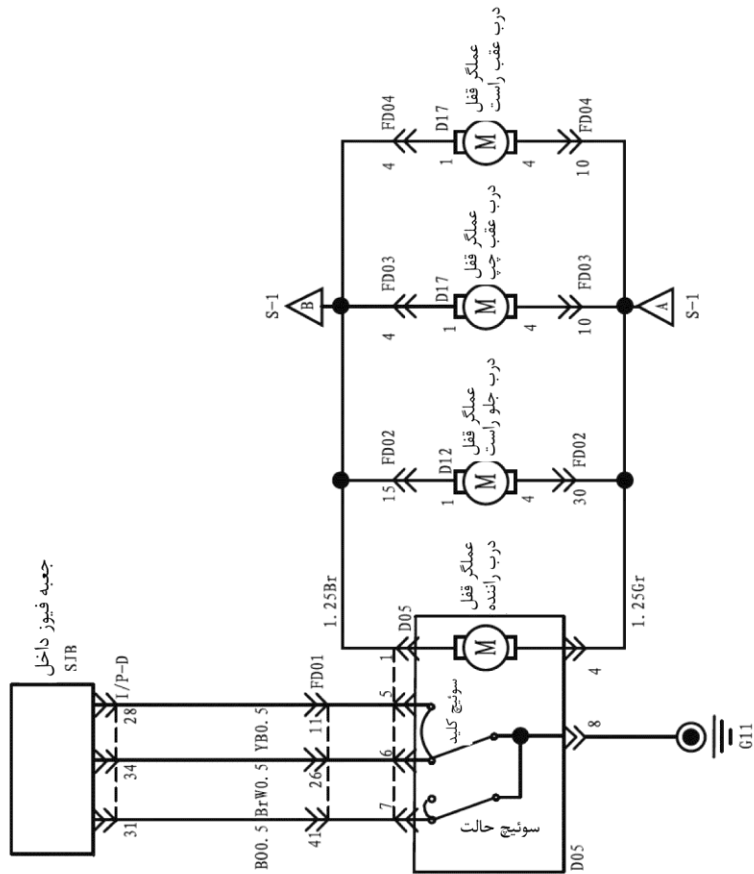
S-1

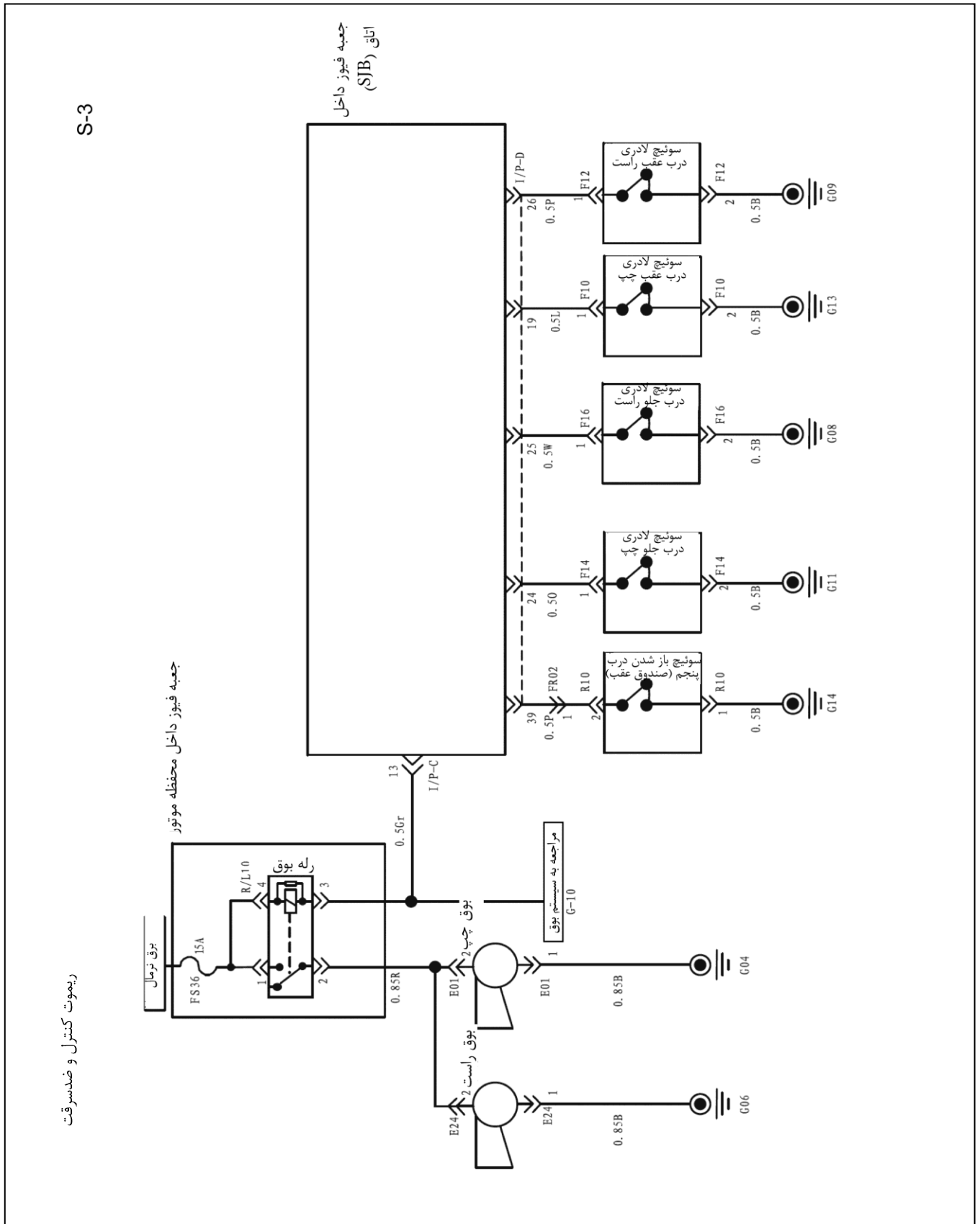


سیستم قفل درب (فصل مرکزی 1)

S-2

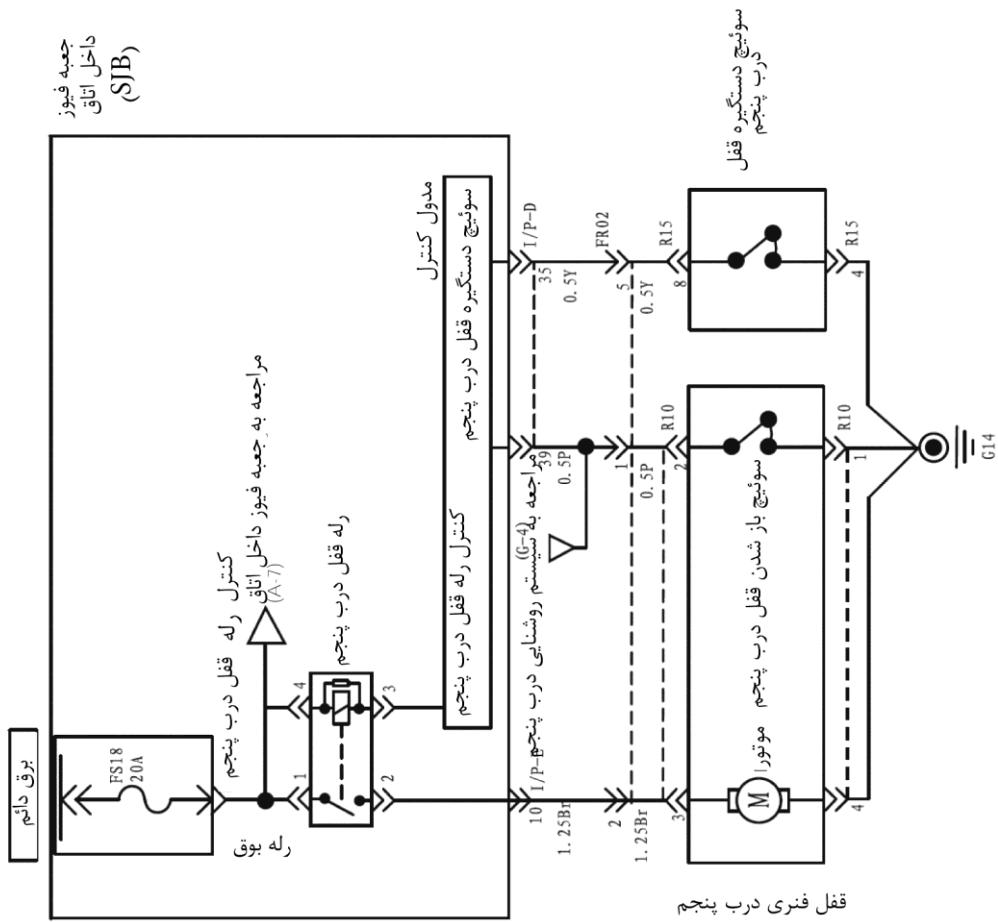
سیستم قفل درب (قفل مرکزی)





S-4

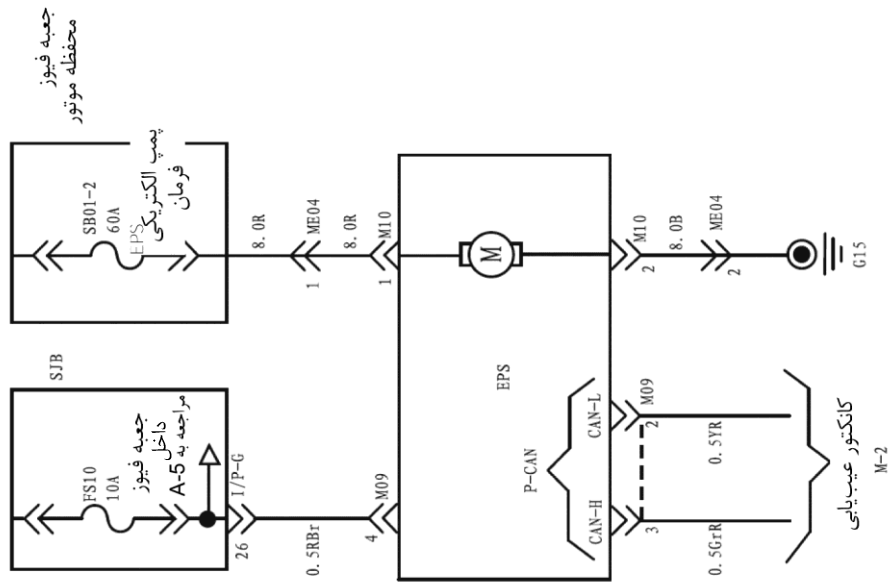
قفل درب پنجم (سندوق عقب)

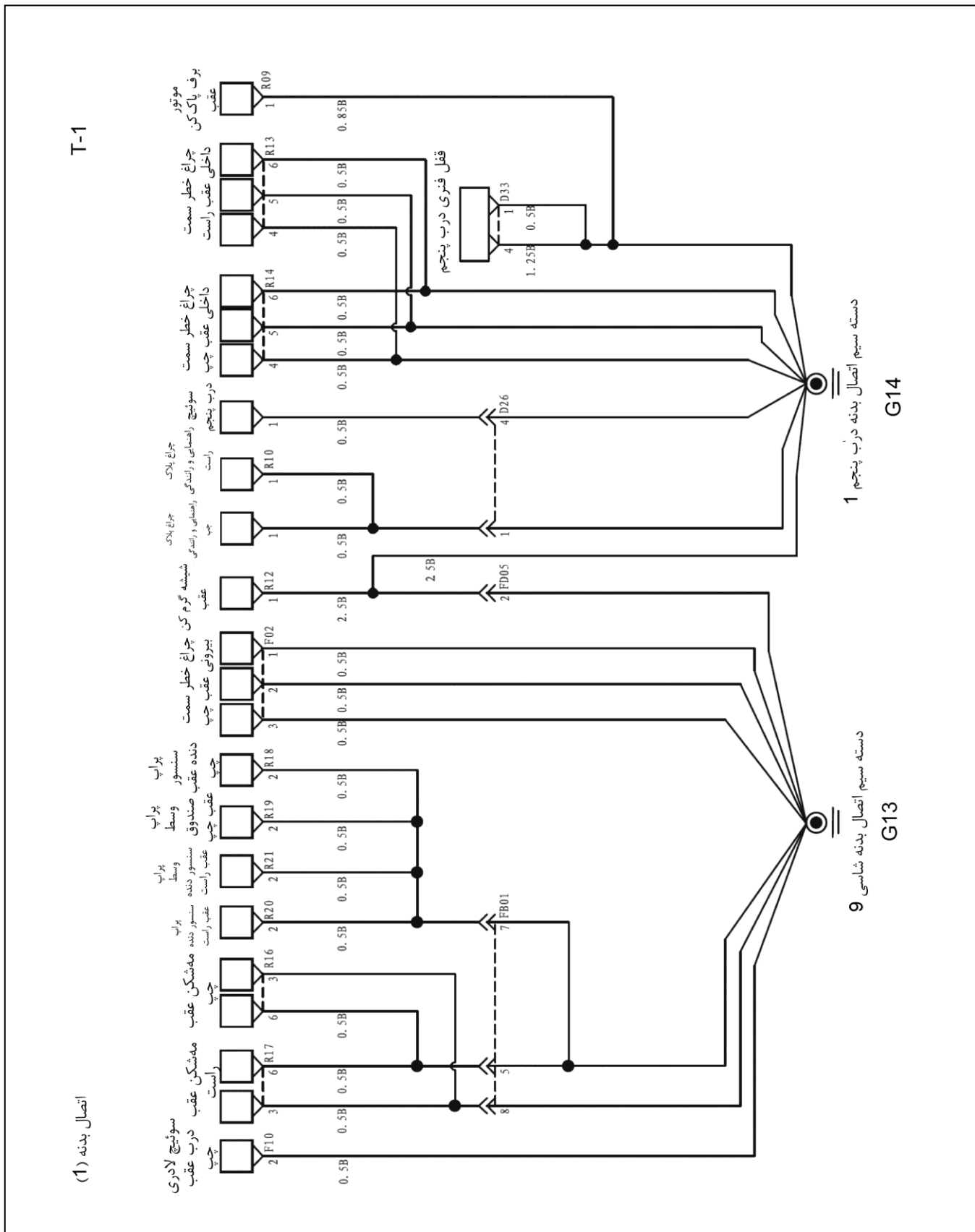


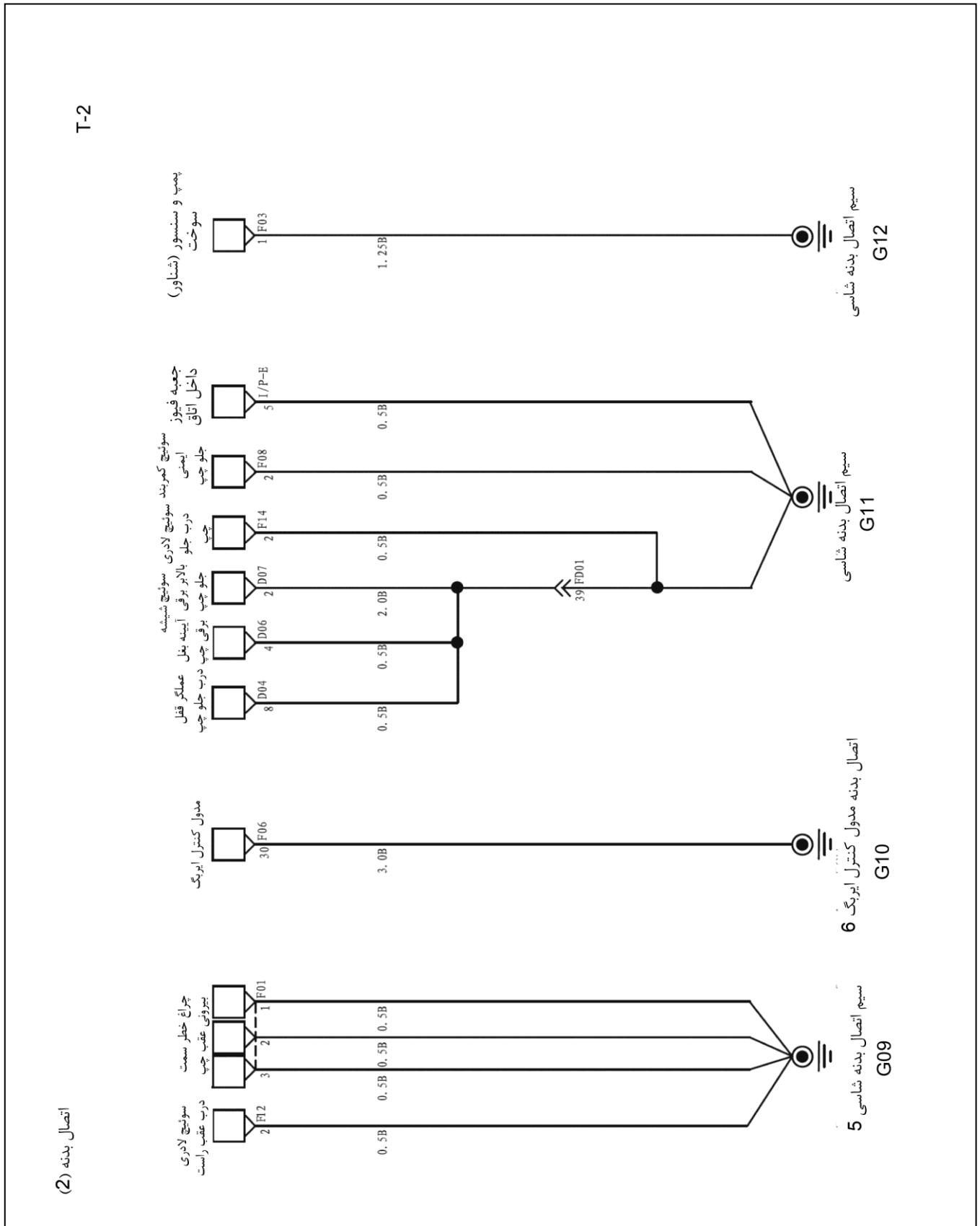


U-1

کنترل پمپ الکتریکی فرمان (EPS)







اتصال بدنه (2)

