

جعبه فیوز و نقشه الکتریکی

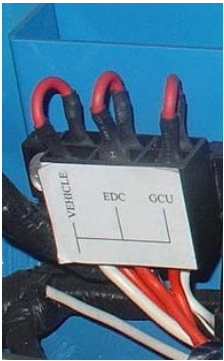
۱-۷ جعبه فیوز

جدول جعبه فیوز ها

فقط از فیوزهای توصیه شده استفاده شود									
۲۰ آمپر	۱۰ آمپر	۱۵ آمپر	۱۵ آمپر	۱۵ آمپر	۱۰ آمپر	۱۰ آمپر	۱۵ آمپر	۱۵ آمپر	۱۵ آمپر
ECU موتور دیزل	چراغ های نشان دهنده روغن ، ترمز، باطری	بخاری و رادیو	برف پاک کن فندک	کولر (آپشن)	چراغ داخل اتاق و فلاشر	چراغهای کوچک جلو و عقب	بوق و چراغ ترمز	چراغ جلو	چراغ جلو
باتری									

فیور اصلی موتور دیزل				
۱۰ آمپر	۱۵ آمپر	۱۵ آمپر	۲۵ آمپر	
فیوز رله اصلی موتور	فیوز رله اصلی موتور	فیوز رله اصلی موتور	فیوز پیش گرم کن	
موتور دیزل (برق رله اصلی)			باطری	

فیوز اصلی:



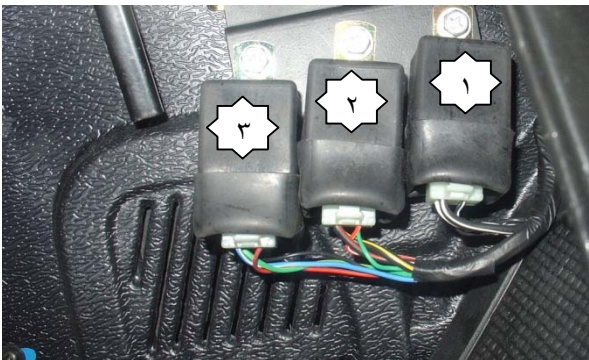
در صورتیکه چراغهای جلو و سایر تجهیزات الکتریکی کار نمی کنند و موتور روشن نمی شود ، بعد از اینکه از سالم بودن کلیه فیوزها اطمینان حاصل کردید ، فیوز اصلی را بازدید نمایید . اگر این فیوز سوخته و یا خراب شده باشد ، آنرا تعویض کنید.

VEHICLE : فیوز مربوط به سیستم های غیر موتوری خودرو

EDC : فیوز مربوط به موتور دیزل

GCU : فیوز مربوط به قطعه پیش گرم کن سیلندر ها

رله های سیستم دیزل:

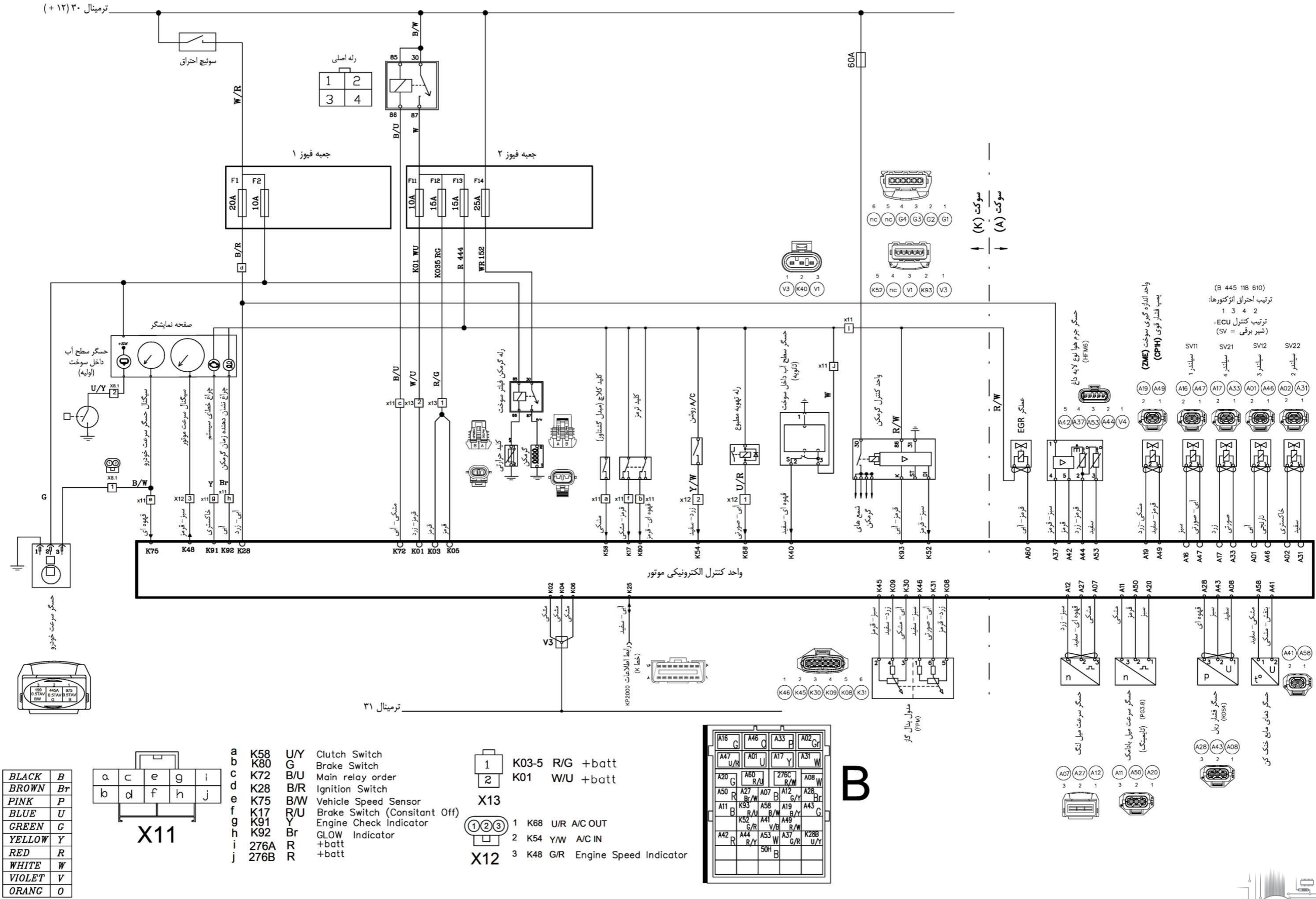


در سمت راننده ، روی دیواره جانبی داخل کابین سه رله زیر قرار گرفته است.

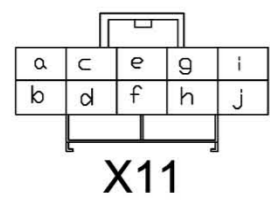
۱. رله اصلی سیستم دیزل : این رله برق ECU سیستم دیزل را تامین می کند.

۲. رله پیش گرم کن فیلتر سوخت : در هوای سرد این رله وظیفه گرم کردن سوخت درون فیلتر را دارد .

۳. رله چراغ ترمز : بعلت استفاده از فشنگی چراغ ترمز جهت اعلام به ECU ، از یک رله جهت فعال کردن چراغ ترمز استفاده شده است .



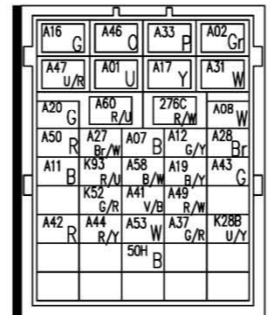
BLACK	B
BROWN	Br
PINK	P
BLUE	U
GREEN	G
YELLOW	Y
RED	R
WHITE	W
VIOLET	V
ORANG	O



- a K58 U/Y Clutch Switch
- b K80 G Brake Switch
- c K72 B/U Main relay order
- d K28 B/R Ignition Switch
- e K75 B/W Vehicle Speed Sensor
- f K17 R/U Brake Switch (Consistant Off)
- g K91 Y Engine Check Indicator
- h K92 Br GLOW Indicator
- i 276A R +batt
- j 276B R +batt



- 1 K03-5 R/G +batt
 - 2 K01 W/U +batt
-
- X13
 - 1 K68 U/R A/C OUT
 - 2 K54 Y/W A/C IN
 - 3 K48 G/R Engine Speed Indicator



B