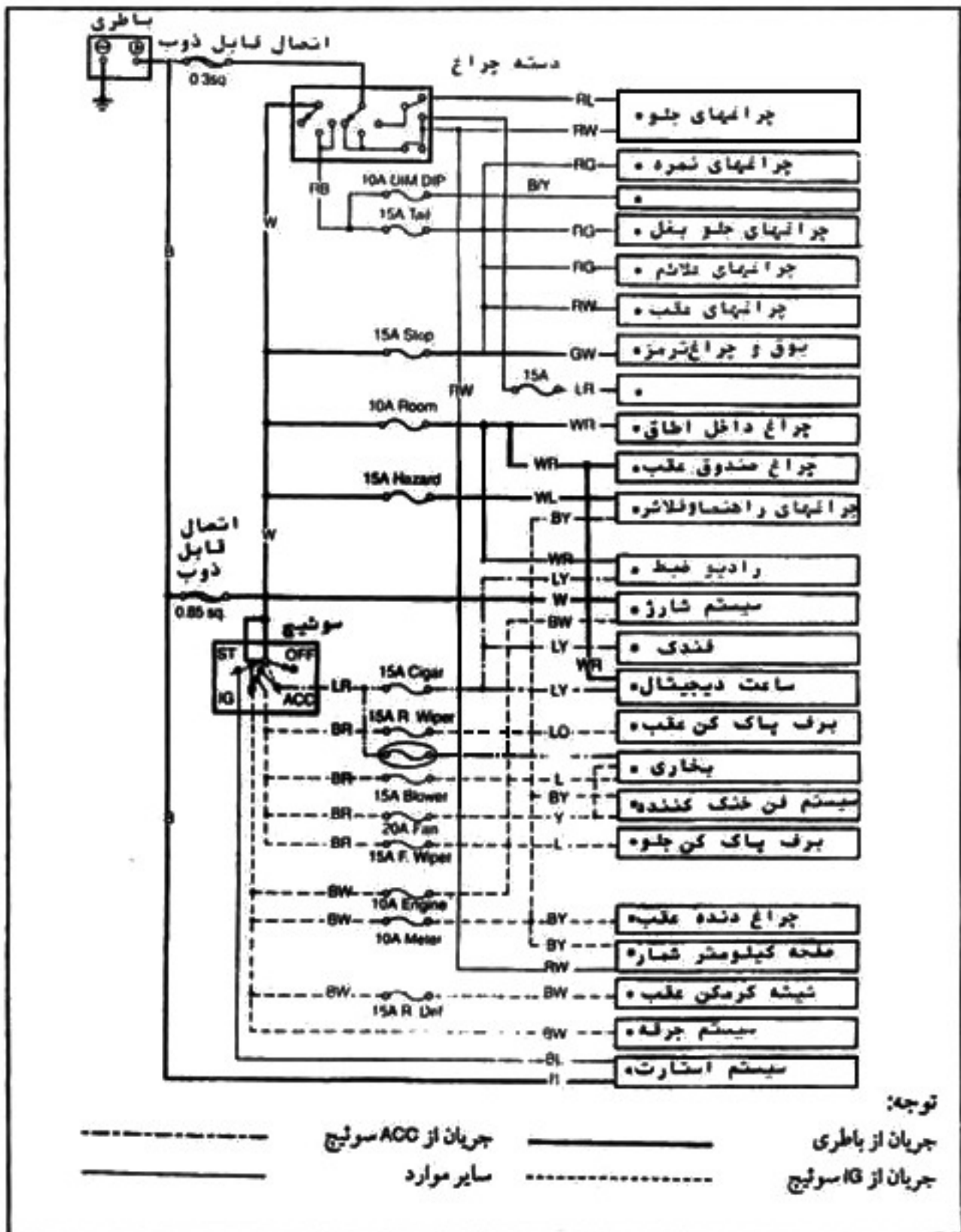


pride

نقشه های سیم کشی پراید

A L I R S J



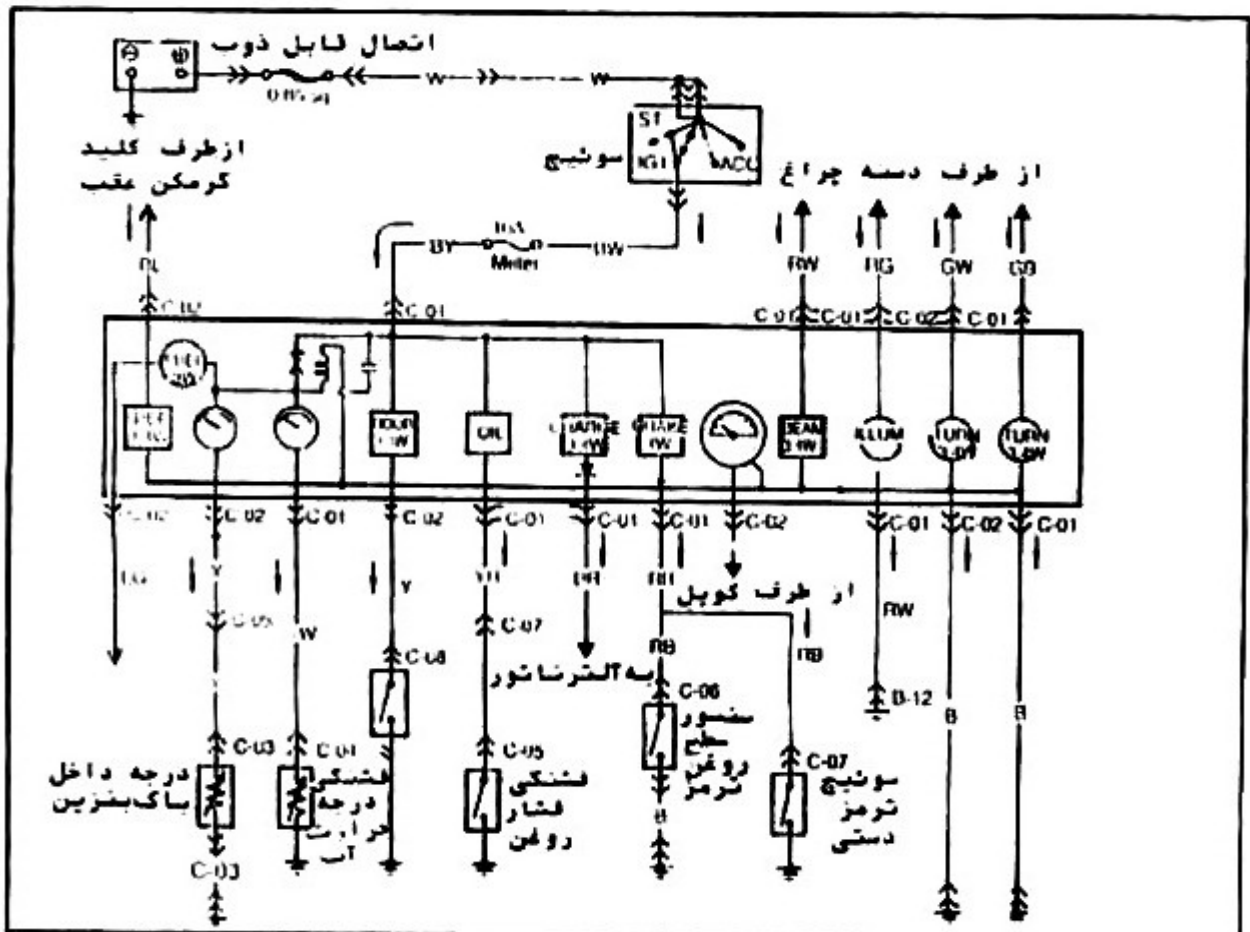
توجه:

جریان از باطری

جریان از IG سوئیچ

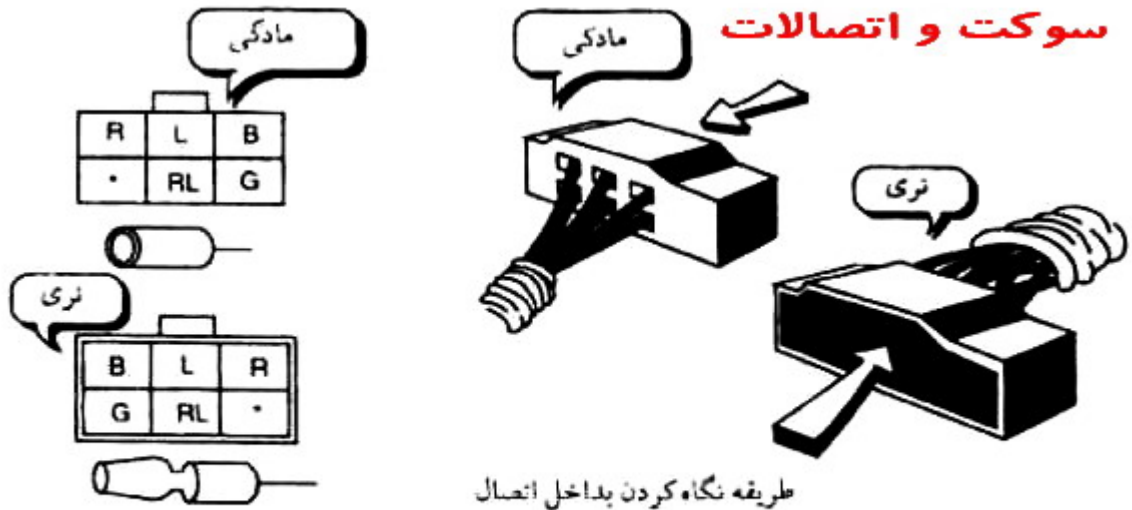
جریان از ACC سوئیچ

سایر موارد



<p>C-01 صفحه کیلومتر شمار</p>	<p>C-02 صفحه کیلومتر شمار</p>	<p>C-03 درجه داخل باک</p>
<p>C-04 فشنگی درجه آب</p>	<p>C-05 فشنگی فشار روغن</p>	<p>C-06 سنسور روغن ترمز</p>
<p>C-07 سوییچ ترمز دستی</p>		

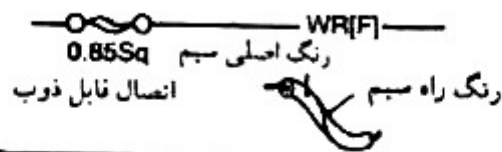
سوکت و اتصالات



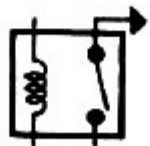
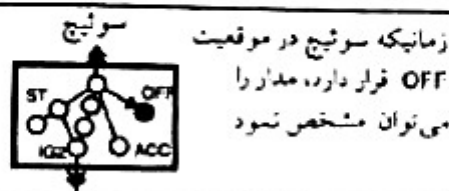
طریقه نگاه کردن بداخل اتصال

• علامت سناره بیانگر خالی بودن و عدم امکان استفاده می باشد

در هر یک از صفحات، فیوزها و اتصالات قابل ذوب
مشابه مشخص گردیده

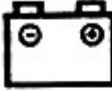

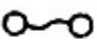


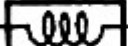
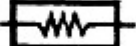
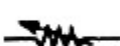
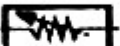











نری مادگی



بخش چراغ علامت هشدار (G)
حروفی که در پرانتز قرار دارند
بیانگر شماره و فرانس بخش
مربوطه است

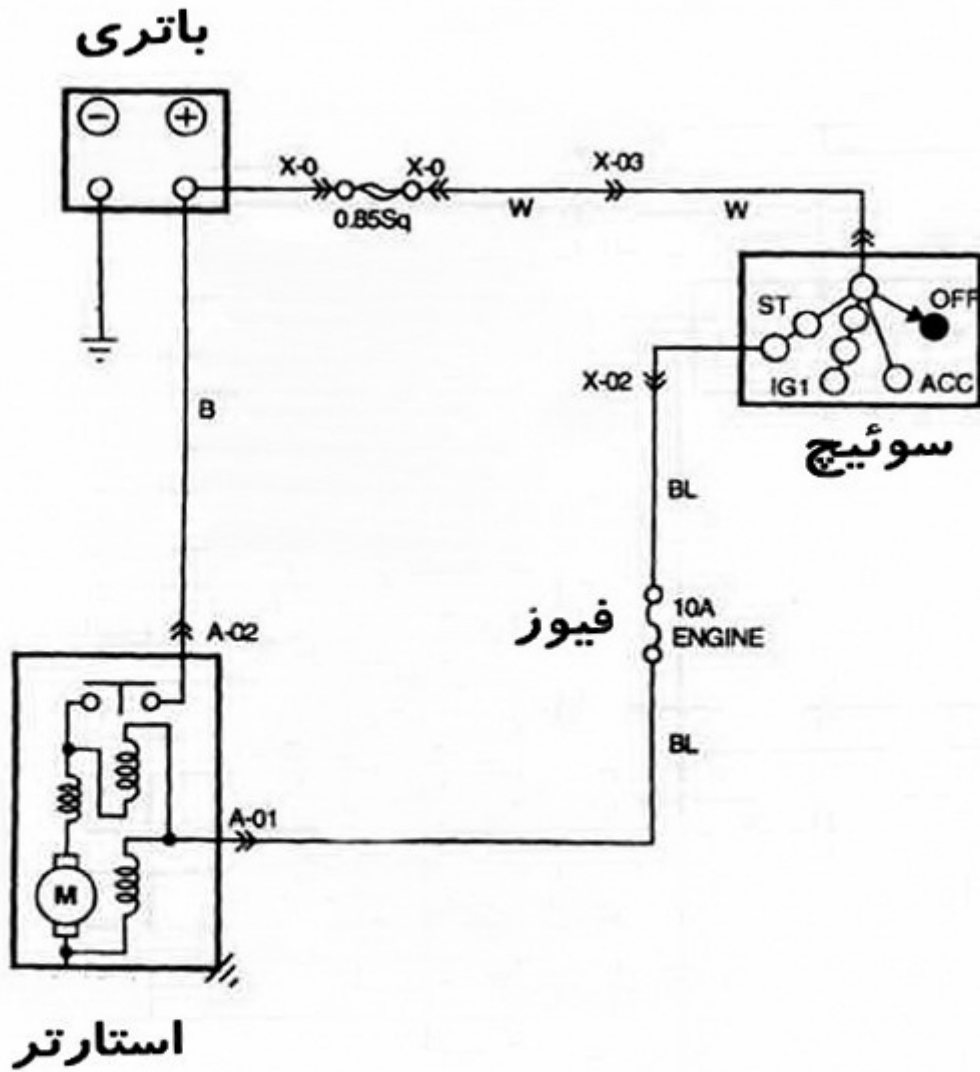
علائم مشخص کننده در نقشه ها

				
باتری	بدنه	فیوز	اتصال قابل ذوب	موتور
				
کرنر	مقاومت	مقاومت متغیر	تومپستور	دیود
				
خازن	توانزیستور	پمپ	لامپ	هوک
				
		بخاری	بلندگو	فندک

راهنمای کد رنگ سیم ها

یک کد دو حرفی بیانگر رنگ سیم های مورد استفاده است. حرف اول این کد نشانگر رنگ اصلی سیم و حرف دوم کد نشانگر رنگ راه سیم می باشد.

رنگ سیم ها	کد	رنگ سیم ها	کد
آبی با راه سفید	LW	سیاه	B
آبی با راه سیاه	LB	قهوه ای	Br
آبی با راه زرد	LY	سبز	G
آبی با راه قرمز	LR	آبی	L
آبی با راه نارنجی	Lo	نارنجی	O
قرمز با راه سبز	RG	قرمز	R
قرمز با راه سیاه	RB	زرد	Y
قرمز با راه سفید	RW	سفید	W
قرمز با راه آبی	RL	سیاه با راه سفید	BW
قرمز با راه زرد	RY	سیاه با راه قرمز	BR
زرد با راه سیاه	YB	سیاه با راه آبی	BL
زرد با راه قرمز	YR	سیاه با راه زرد	BY
زرد با راه سبز	YG	سبز با راه قرمز	GR
زرد با راه سفید	YW	سبز با راه سفید	GW
سفید با راه قرمز	WR	سبز با راه سیاه	GB
سفید با راه آبی	WL	آبی با راه سبز	LG



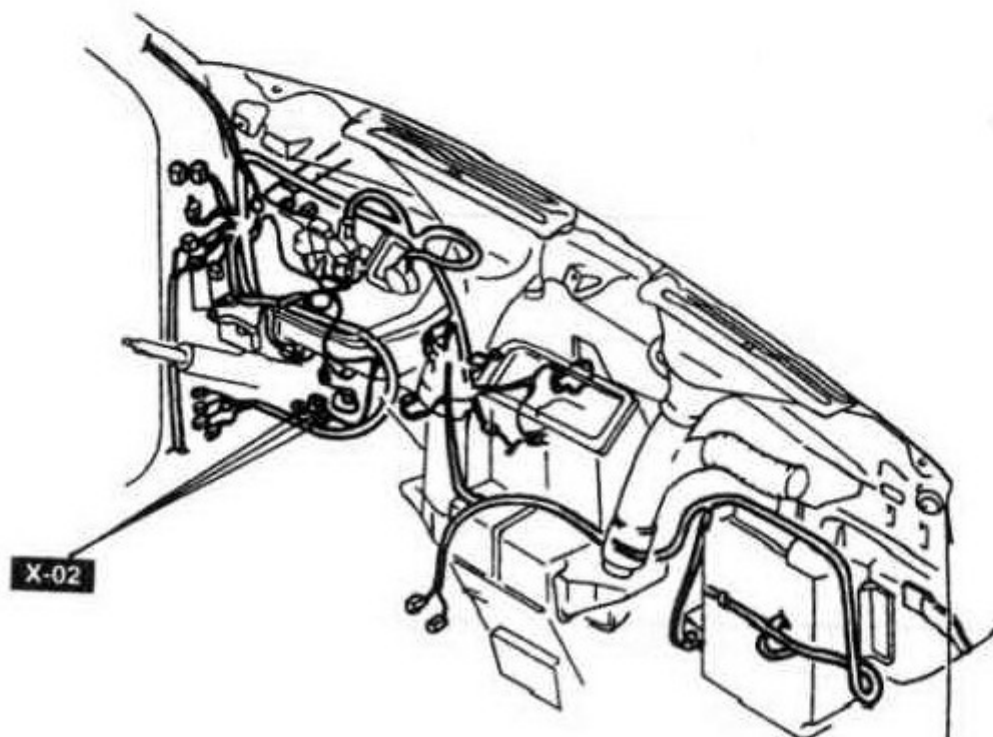
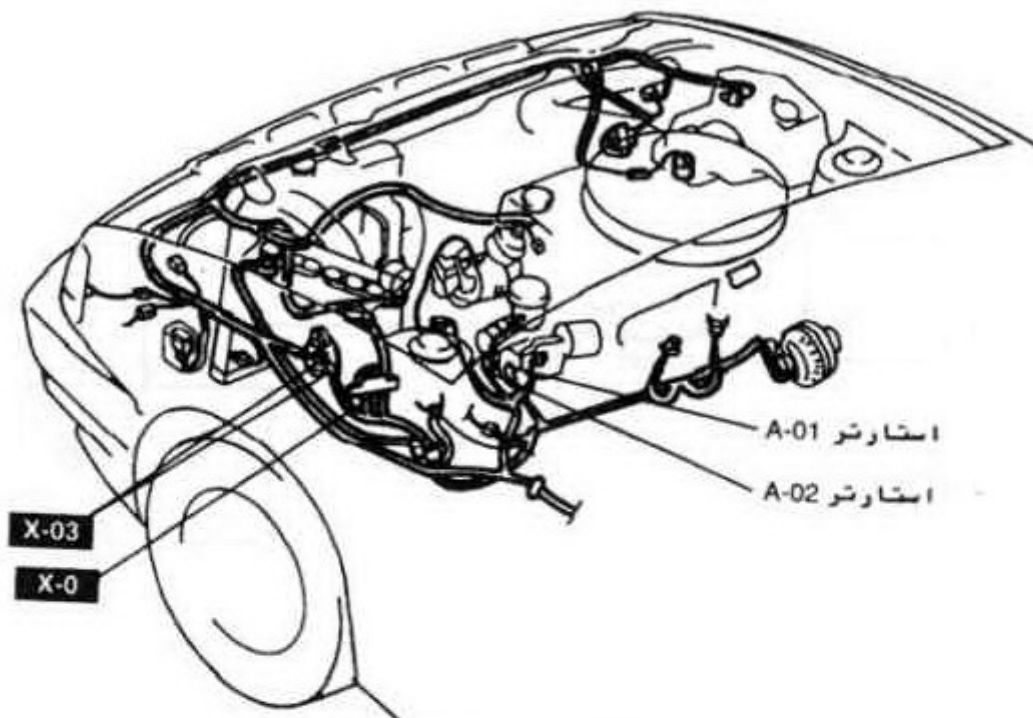
A-01 استارتر



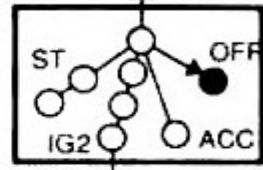
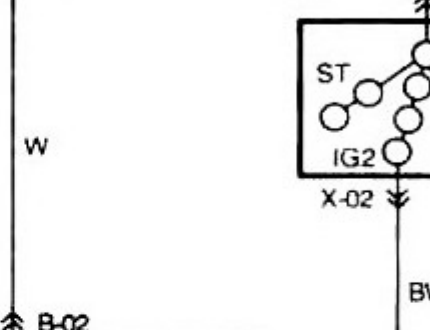
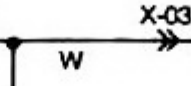
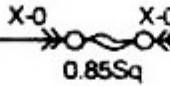
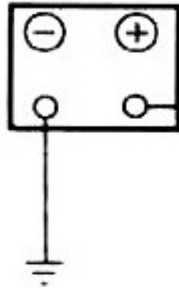
A-02 استارتر



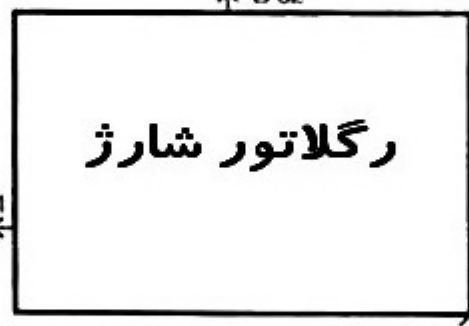
محل نصب سیم های سیستم استارت



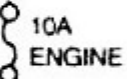
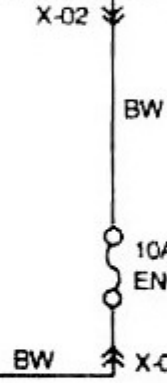
باتری



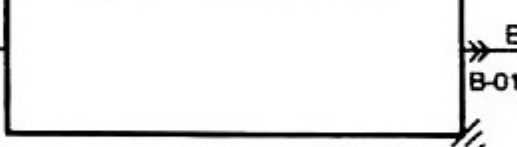
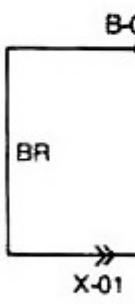
سوئیچ



رگلاتور شارژ



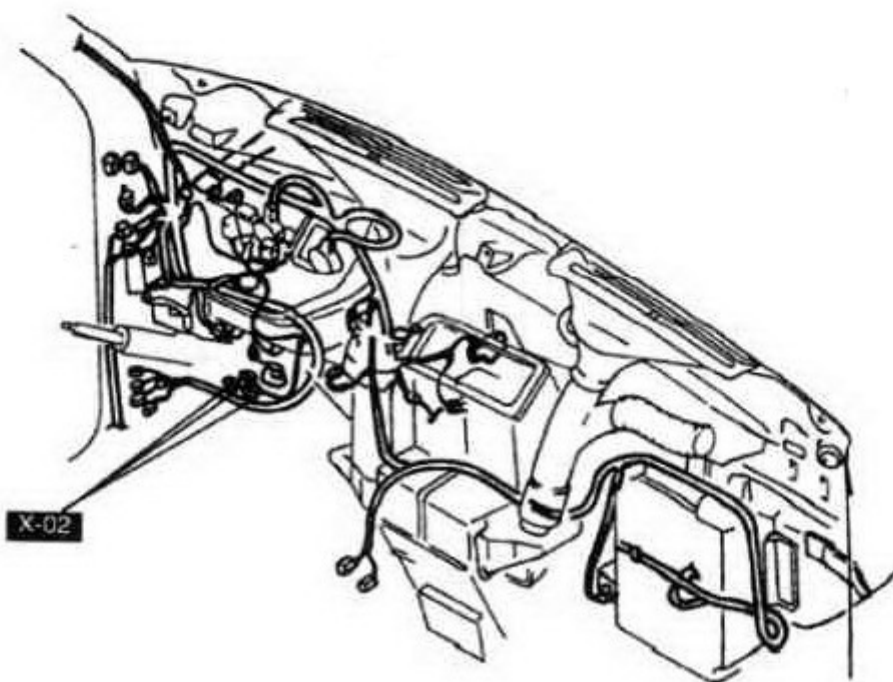
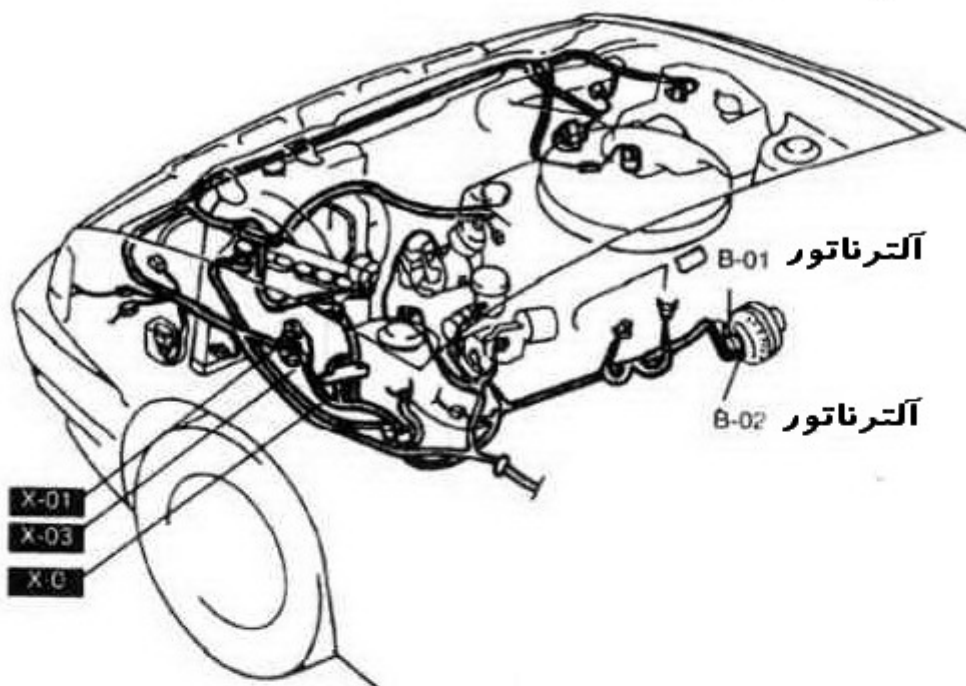
فیوز



به طرف صفحه کیلومتر شمار

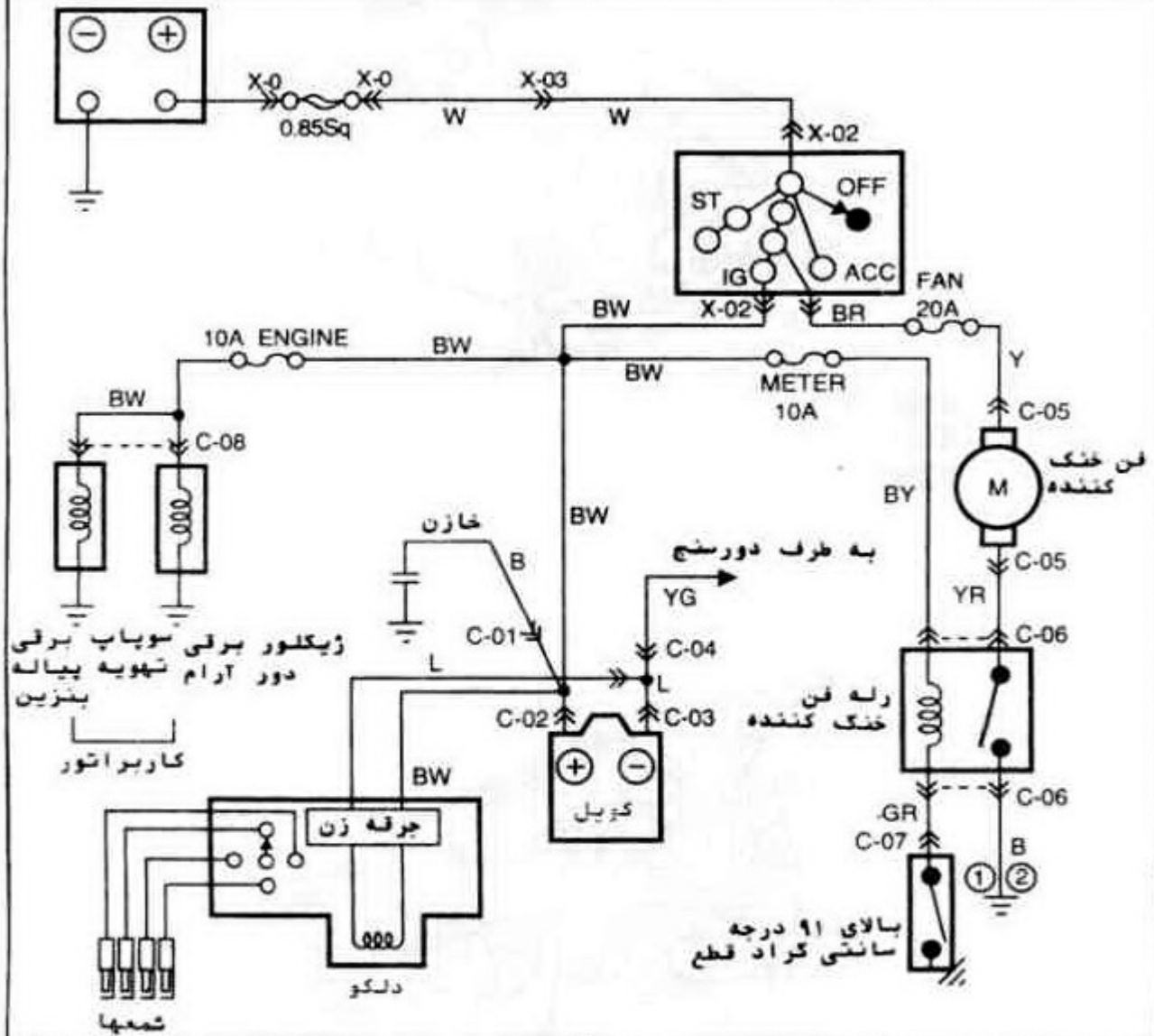


سیستم شارژ



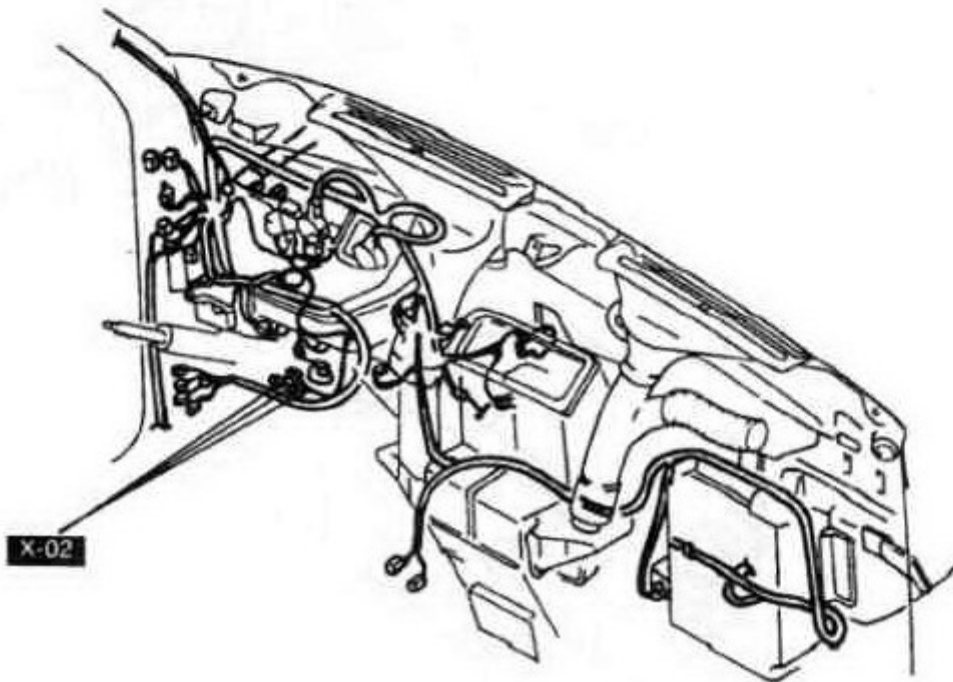
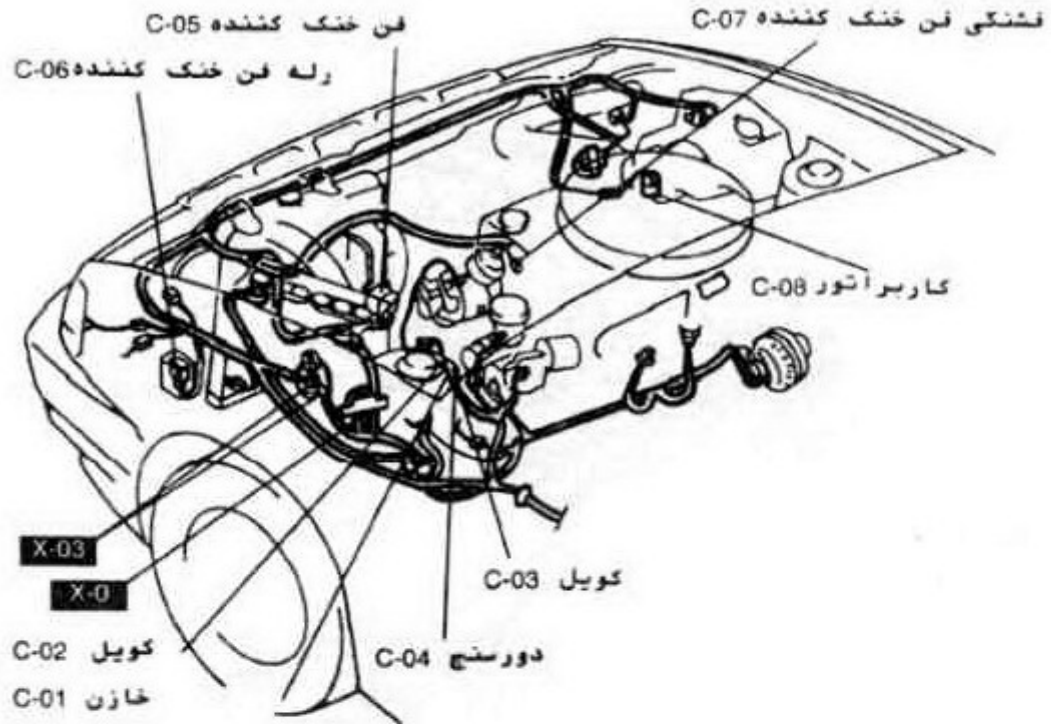
سیستم جرّقه - سیستم فن خنک کننده

C

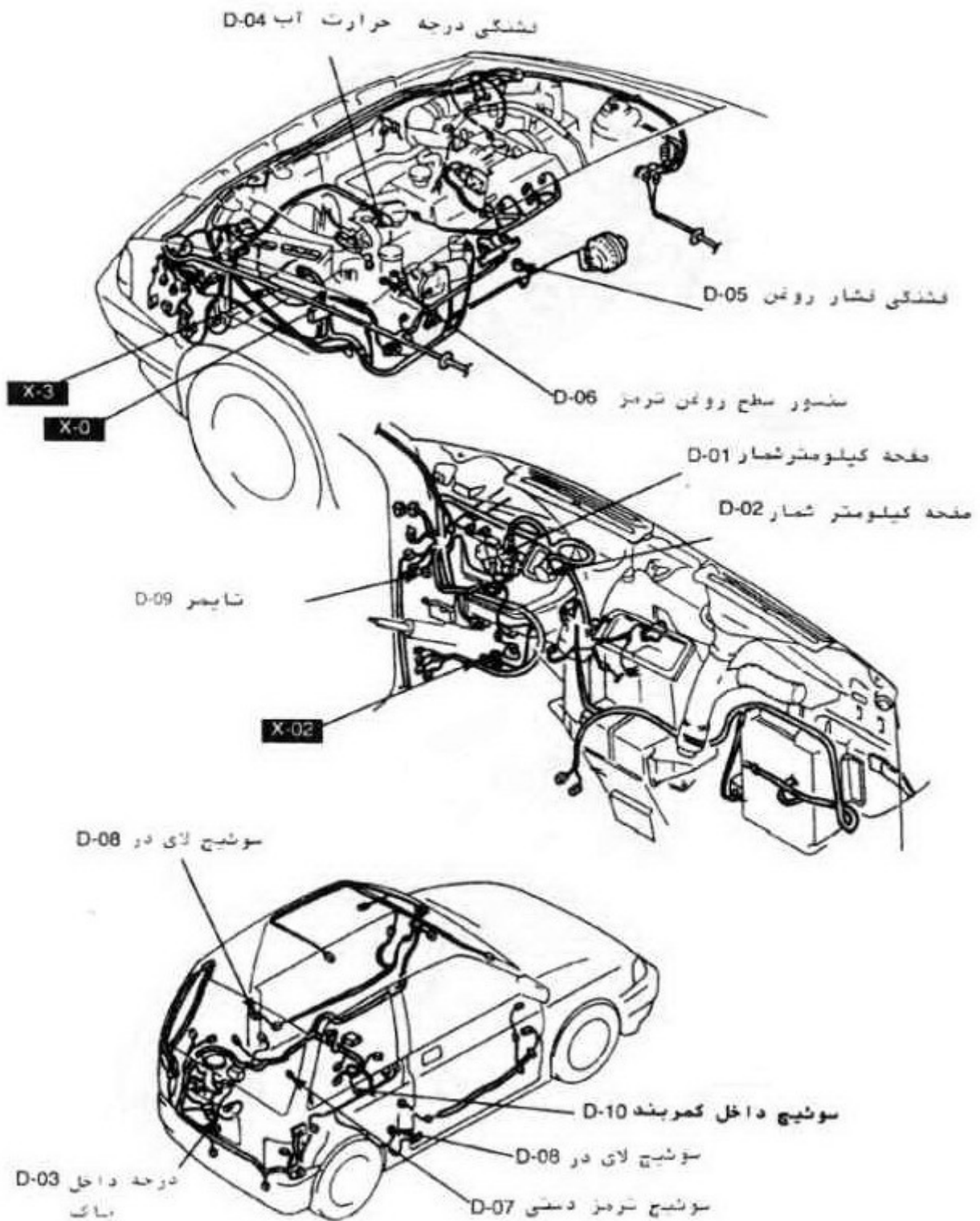


C-01 خازن B	C-02 کویل BW BW	C-03 کویل L	C-04 دورسنج YG
C-05 فن خنک کننده Y YR	C-06 رله فن خنک کننده GR • B BY • YR	C-07 فشنگی فن خنک کننده GR	C-08 کاربراتور B • B BW • BW

سیستم جرقه - سیستم فن خنک کننده

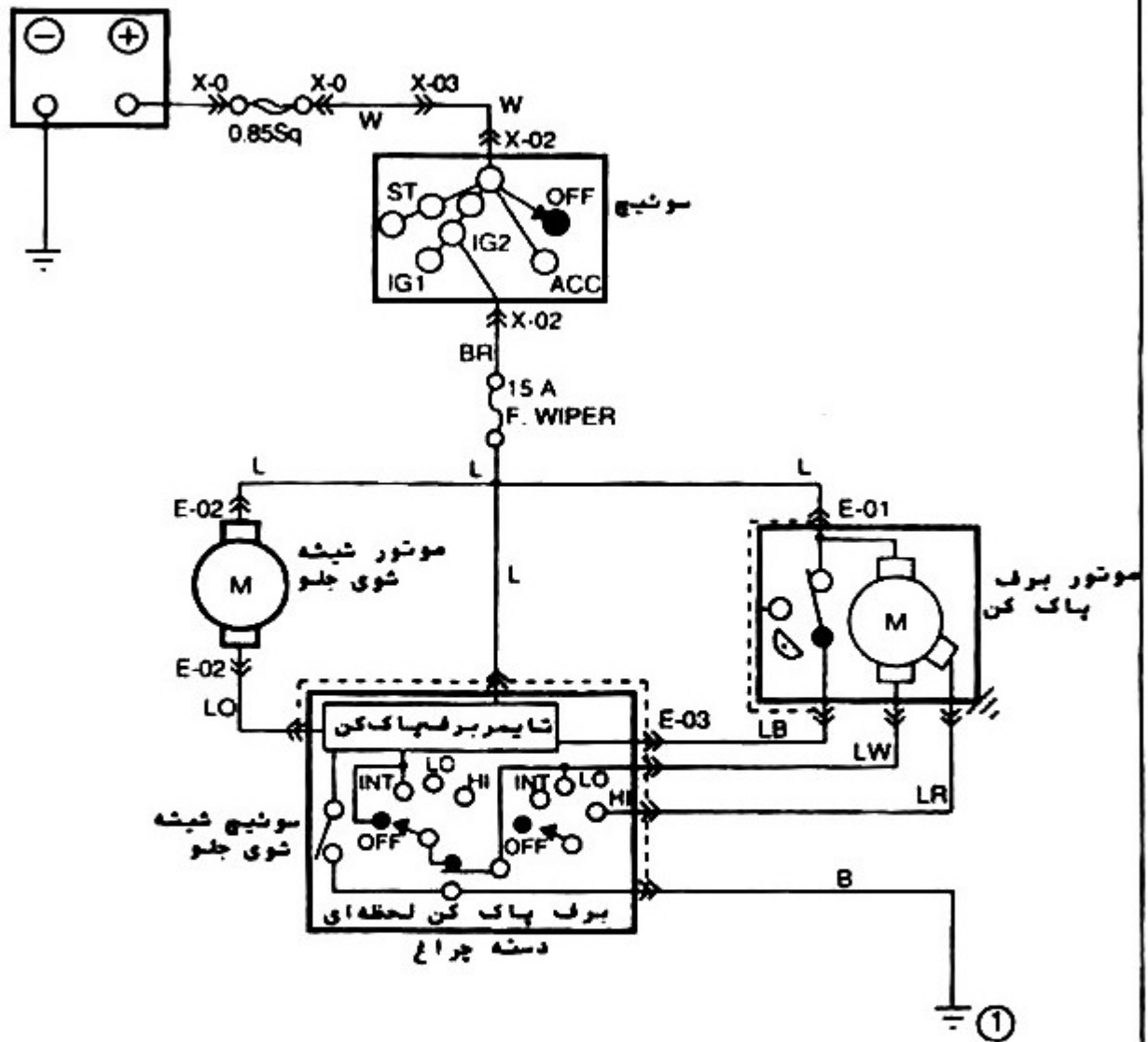


صفحه کیلومتر شمار - چراغ های هشدار دهنده



شیشه شوی و برف پاک کن جلو

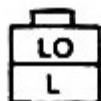
E



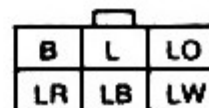
E-01 موتور برف پاک کن



E-02 موتور شیشه شوی

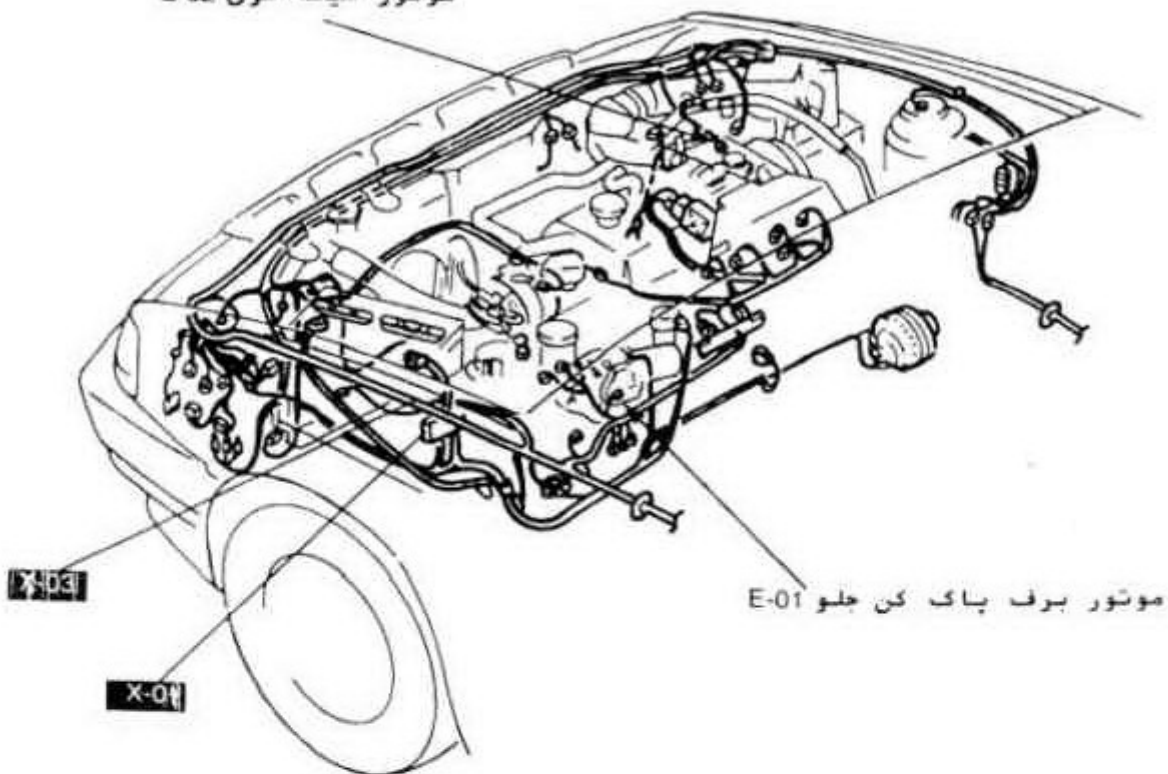


E-03 دسته چراغ

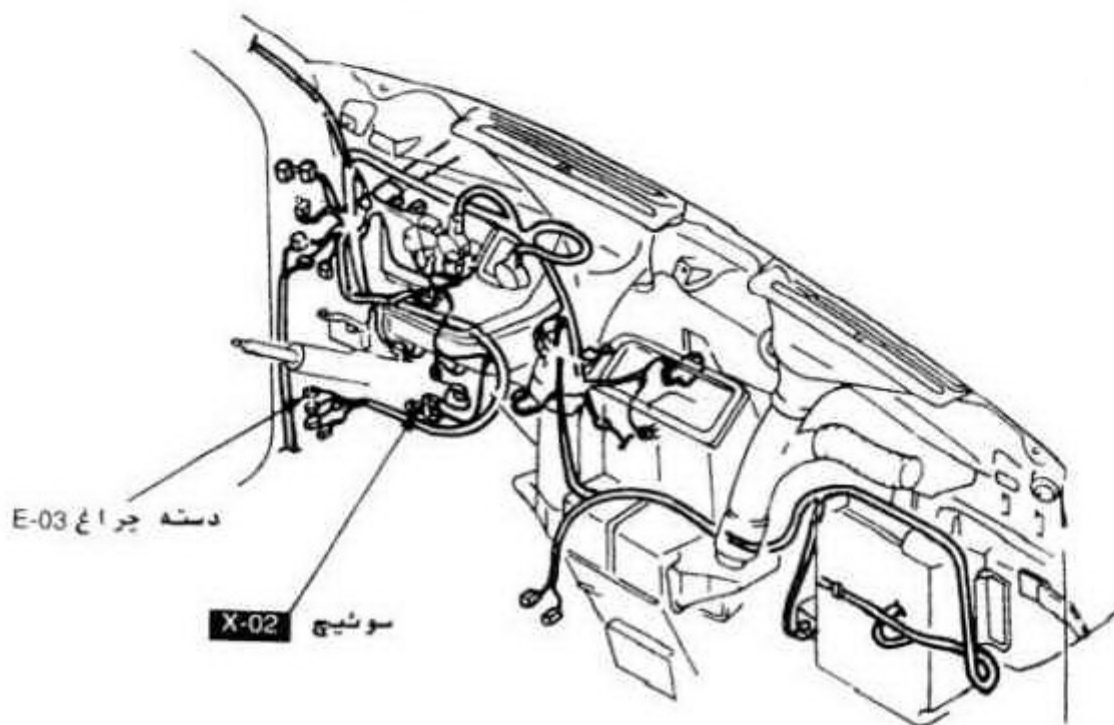


شیشه شوی و برف پاک کن جلو

موتور شیشه شوی E-02



موتور برف پاک کن جلو E-01

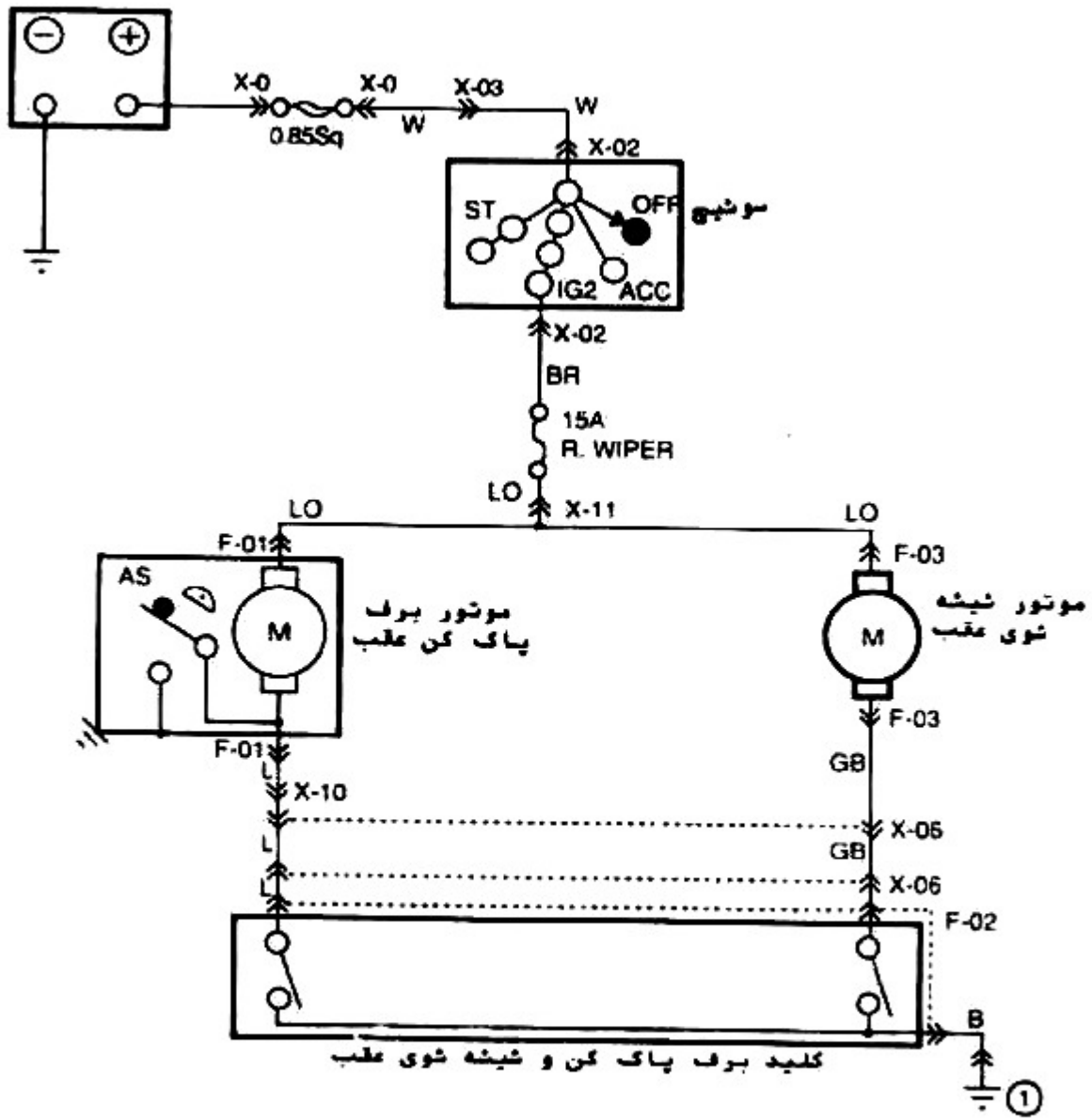


دسته چراغ E-03

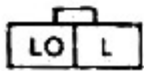
سونیج X-02

شیشه شوی و برف پاک کن عقب

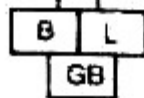
F



F-01 موتور برف پاک کن



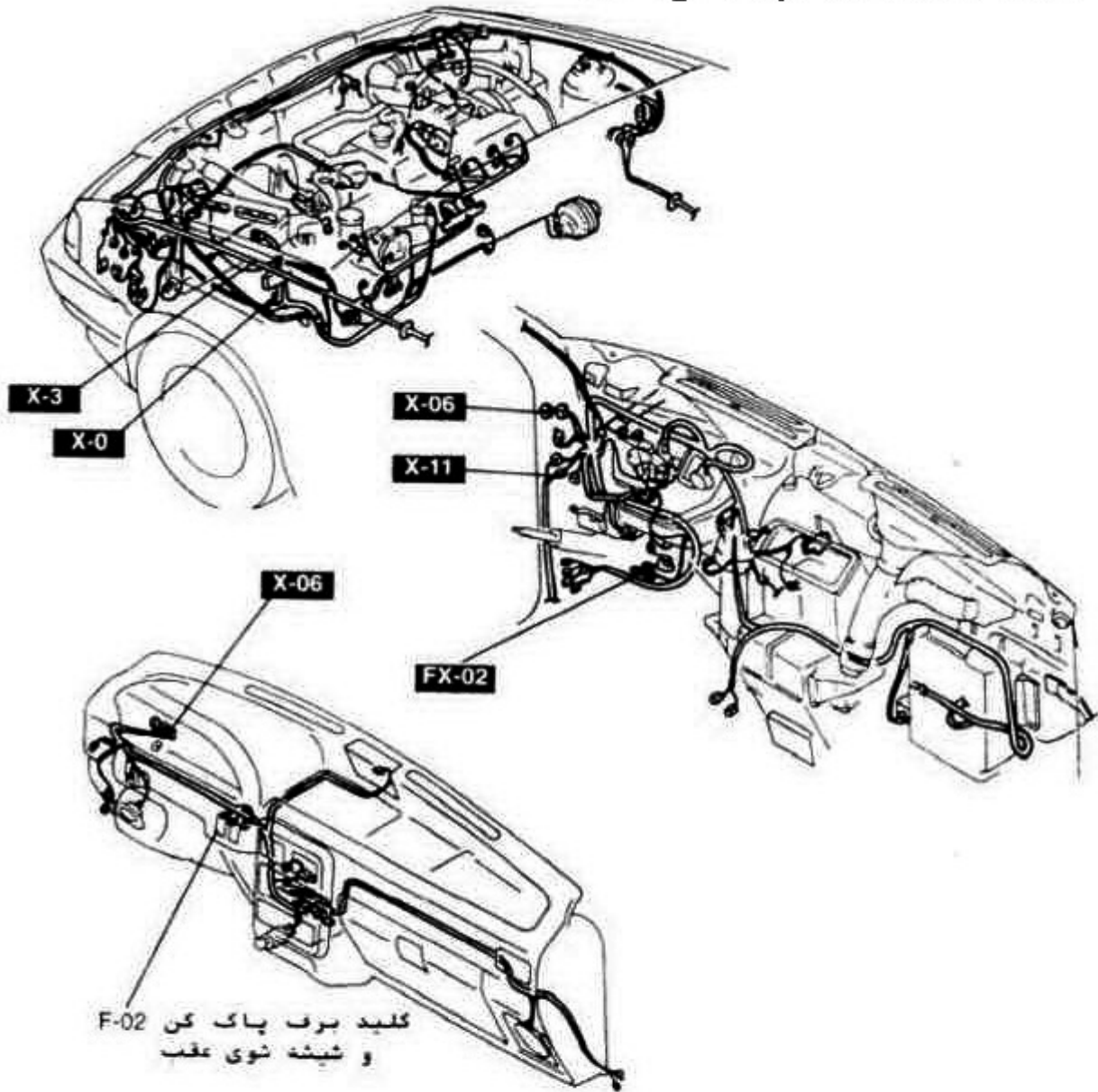
F-02 کلید برف پاک کن و شیشه شوی عقب



F-03 موتور شیشه شوی عقب

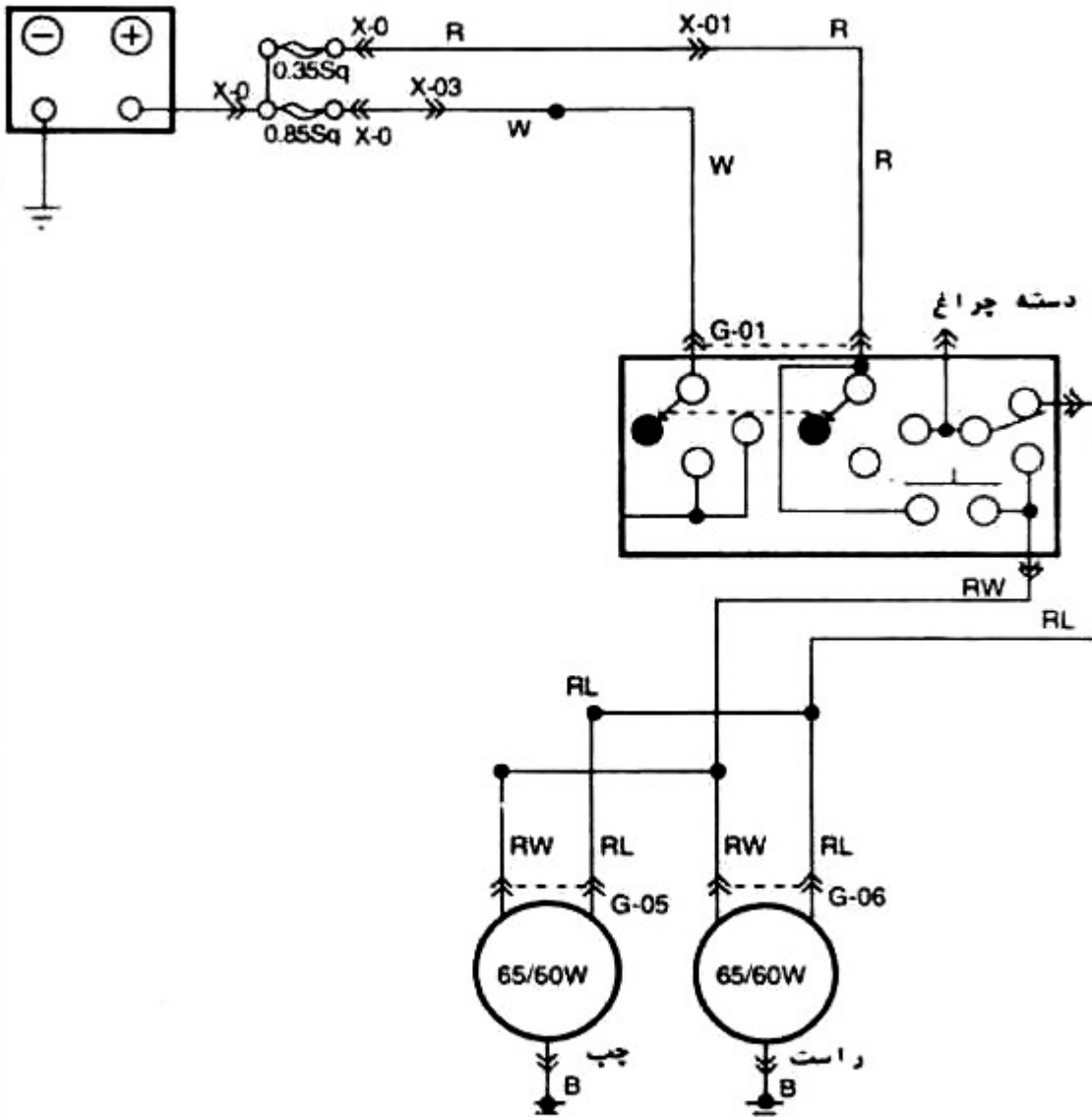


شیشه شوی و برف پاک کن عقب

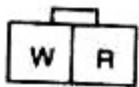


چراغ های جلو

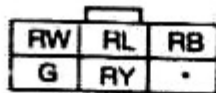
G



G-01 دسته چراغ



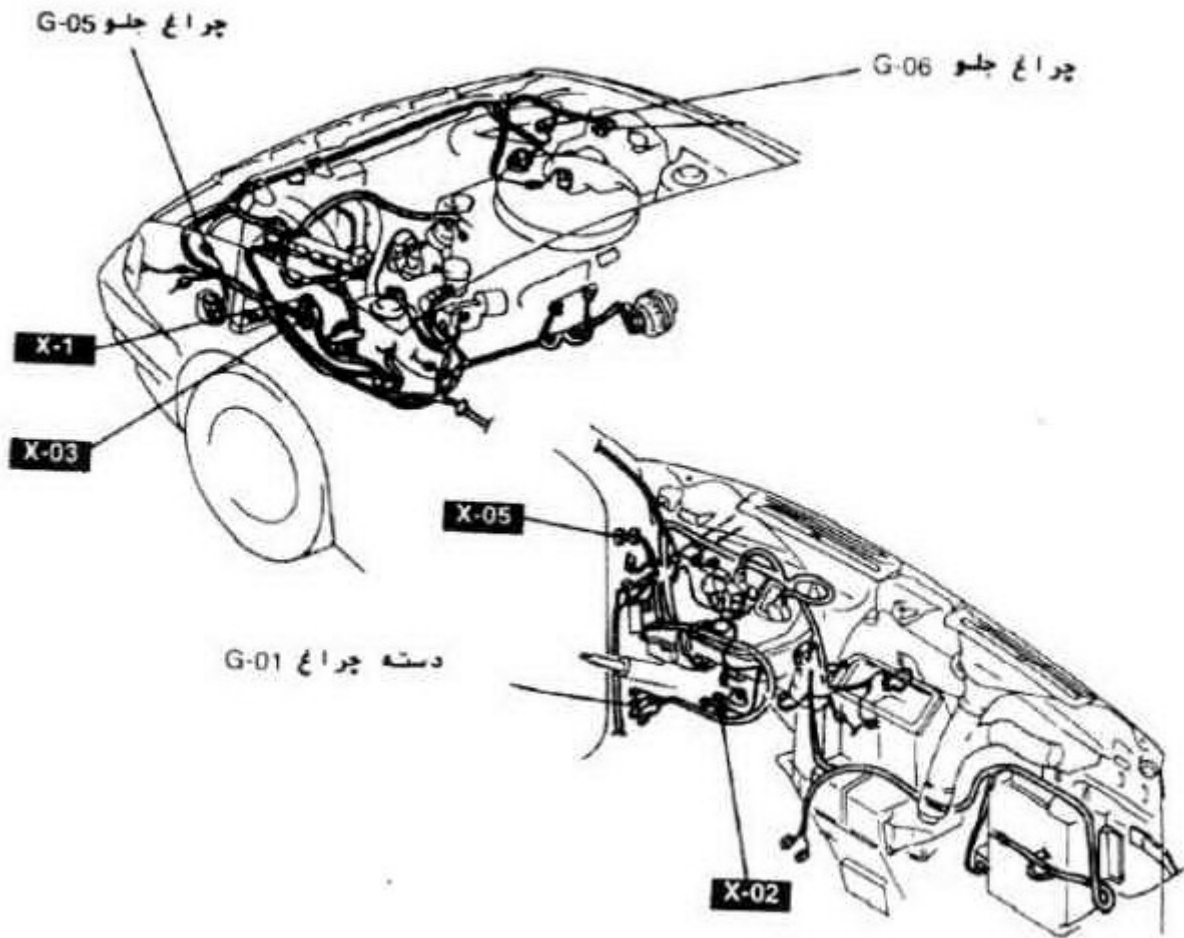
G-05 چراغ جلو چپ



G-06 چراغ جلو راست

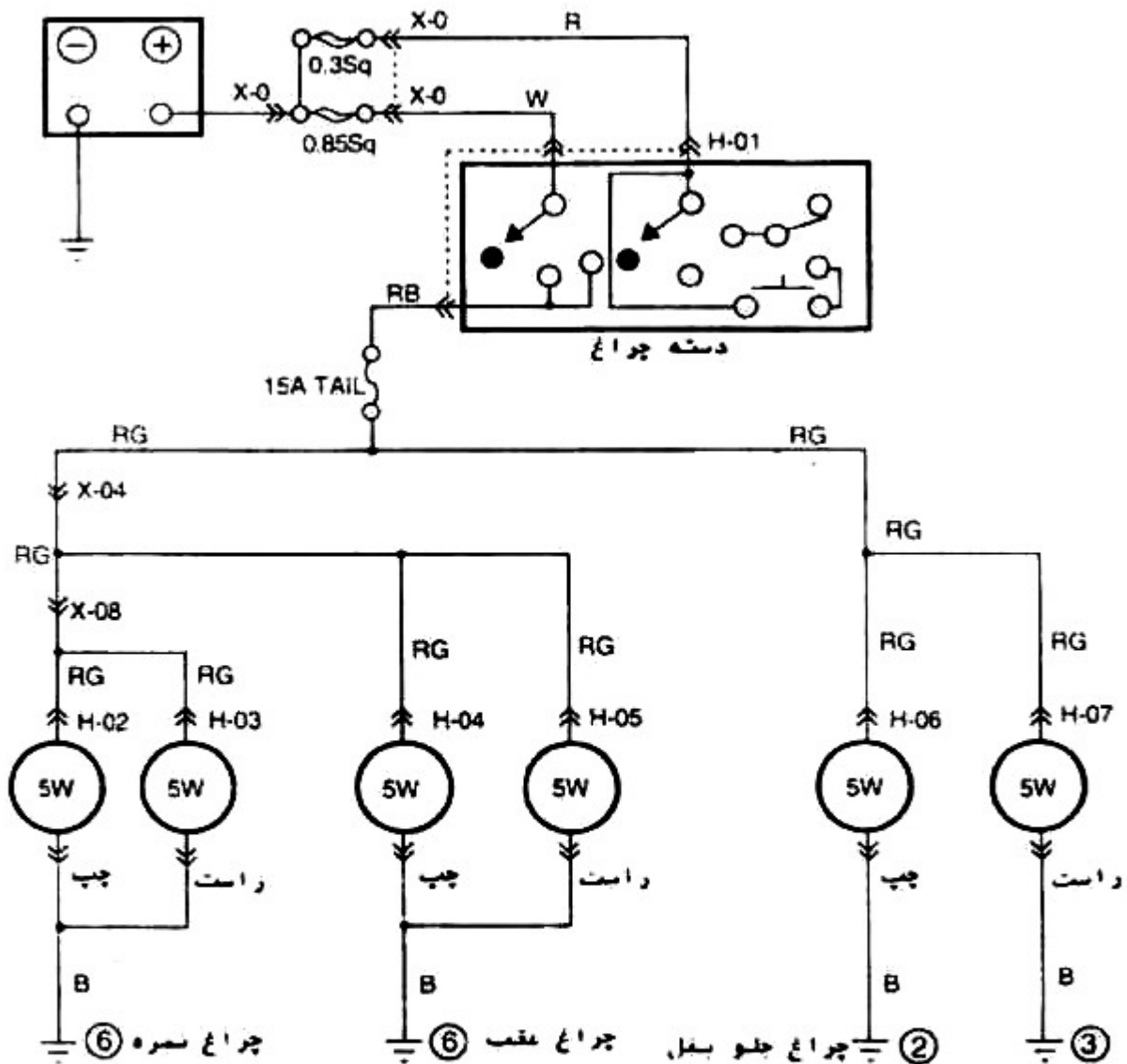


چراغ های جلو

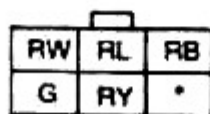


چراغ‌های خطر - چراغ‌های جلو - بغل - چراغ‌های نمره

H



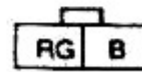
H-01 دسته چراغ



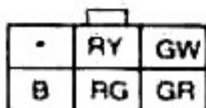
H-02 چراغ نمره چپ



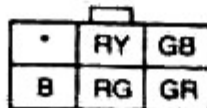
H-03 چراغ نمره راست



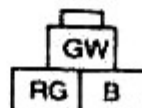
H-04 چراغ عقب چپ



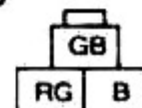
H-05 چراغ عقب راست



H-06 چراغ جلو بغل چپ



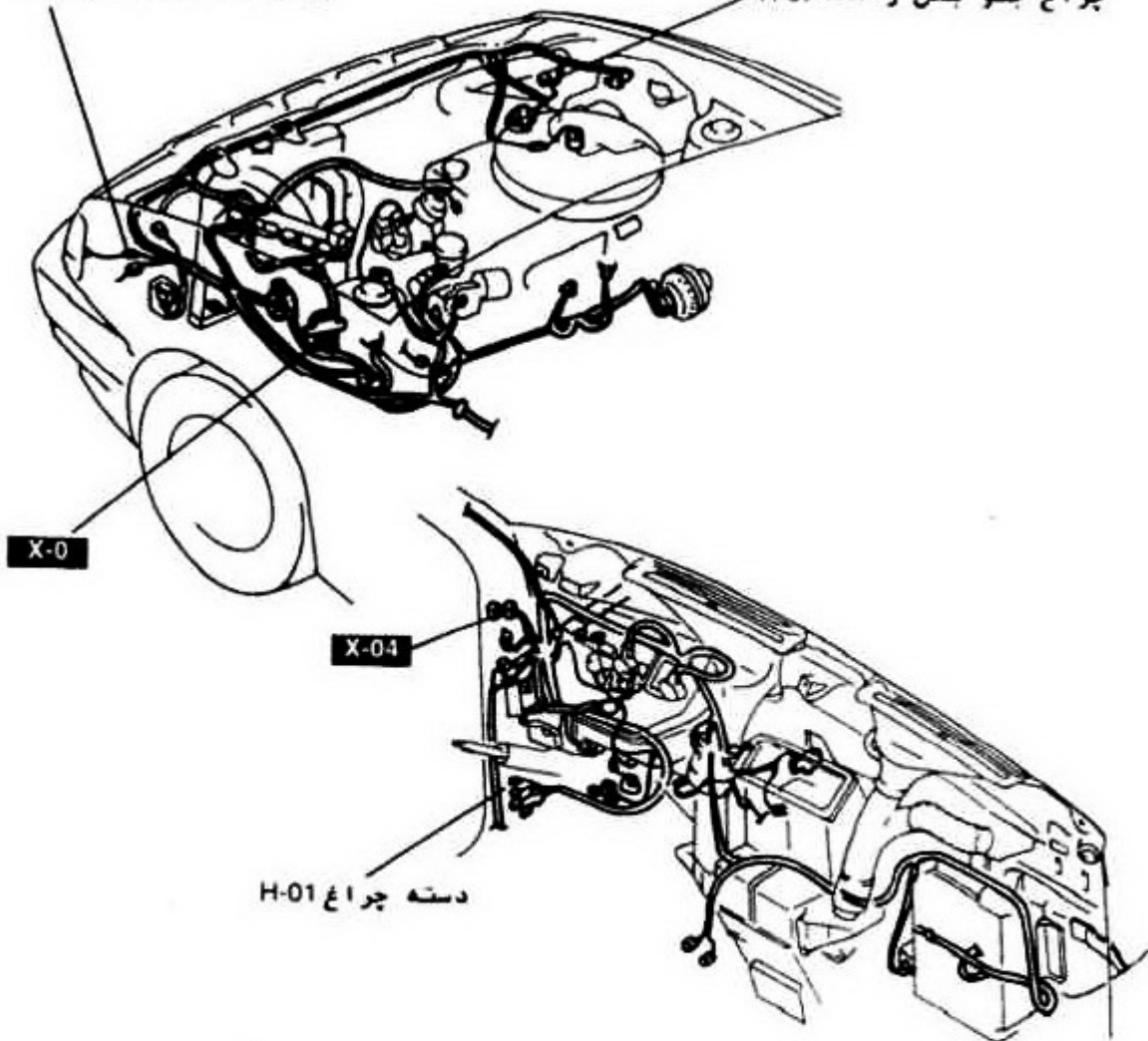
H-07 چراغ جلو بغل راست



چراغ‌های خطر - چراغ‌های جلو - بغل و چراغ‌های نمره

چراغ جلو بغل چپ H-06

چراغ جلو بغل راست H-07



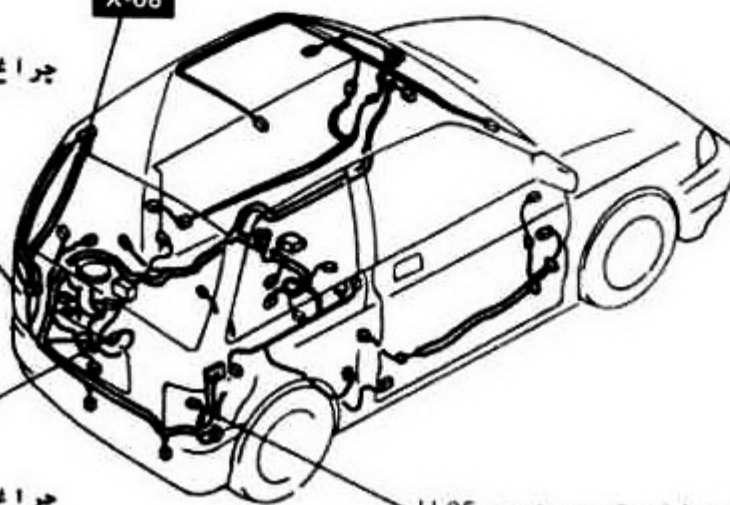
دسته چراغ H-01

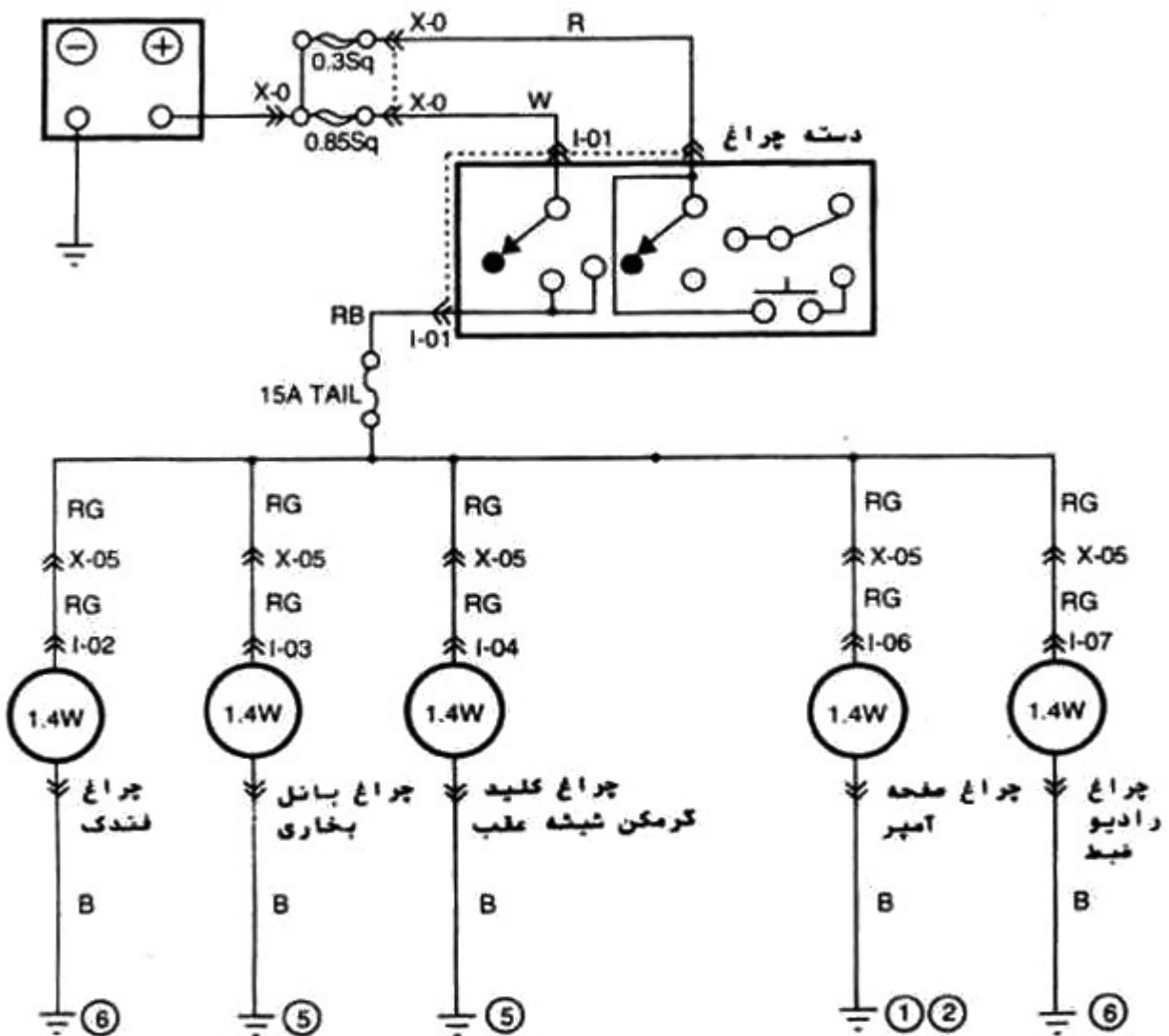
X-08

چراغ عقب چپ H-04

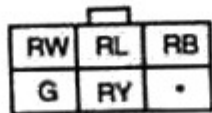
چراغ نمره H-02.03

چراغ عقب راست H-05





۱-۰۱ دسته چراغ

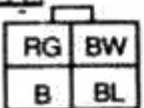


۱-۰۲ چراغ فتدک



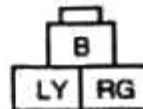
۱-۰۳ چراغ پانل بخاری

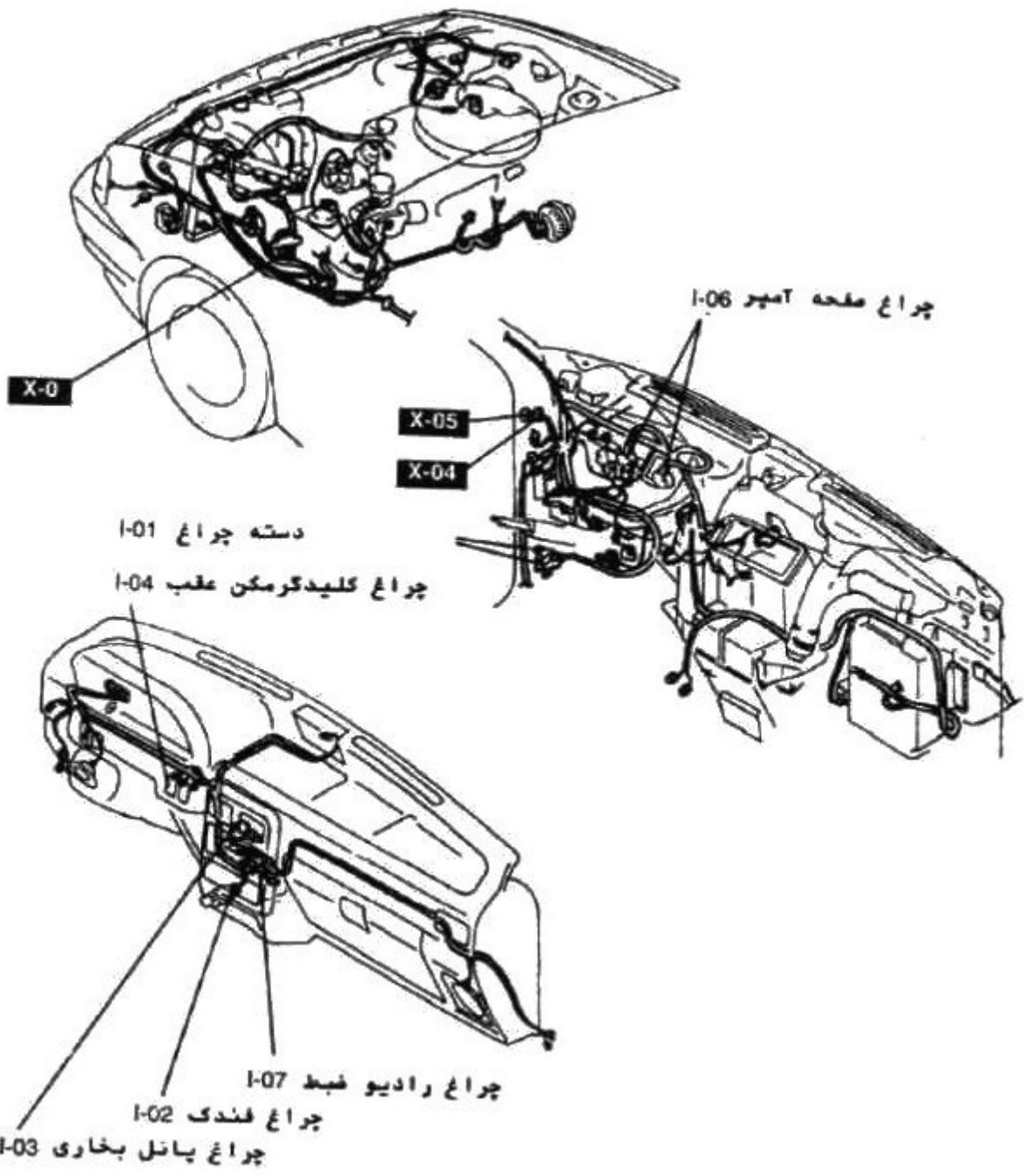
۱-۰۴ چراغ کلید گرمکن شیشه عقب



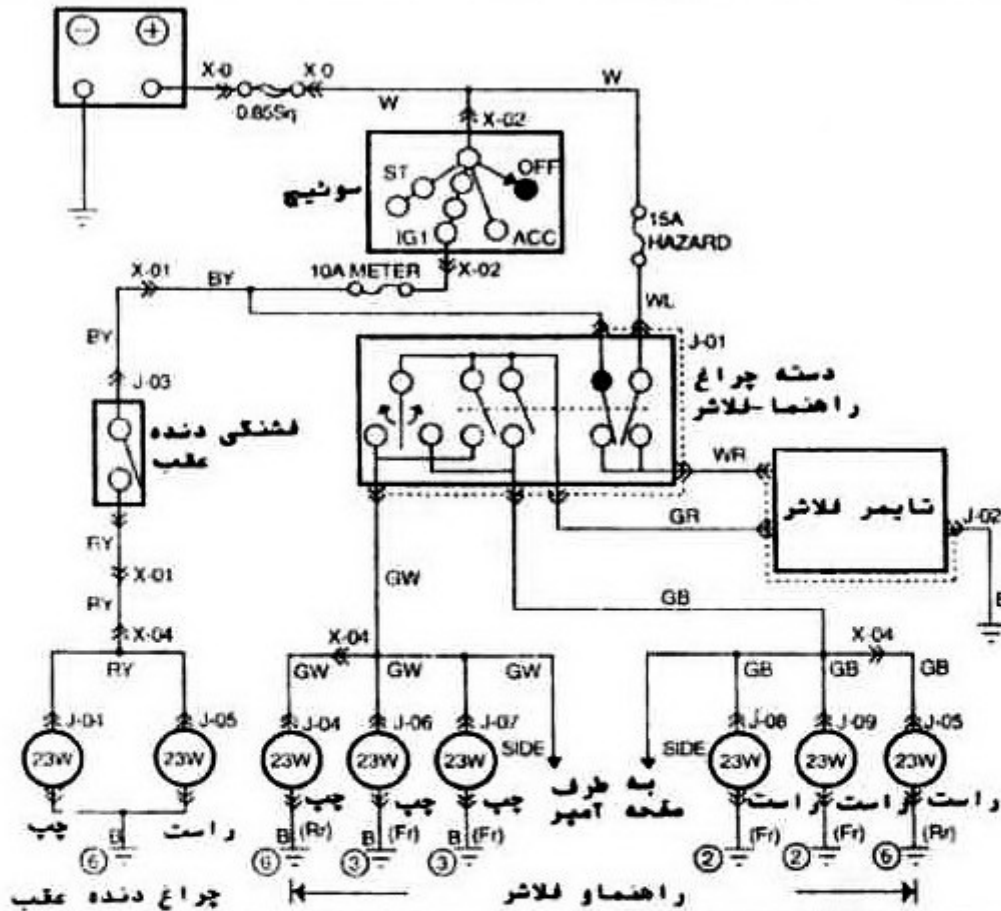
۱-۰۶ چراغ صفحه آمپر
به قسمت مربوطه
مراجعه شود

۱-۰۷ چراغ رادیو ضبط



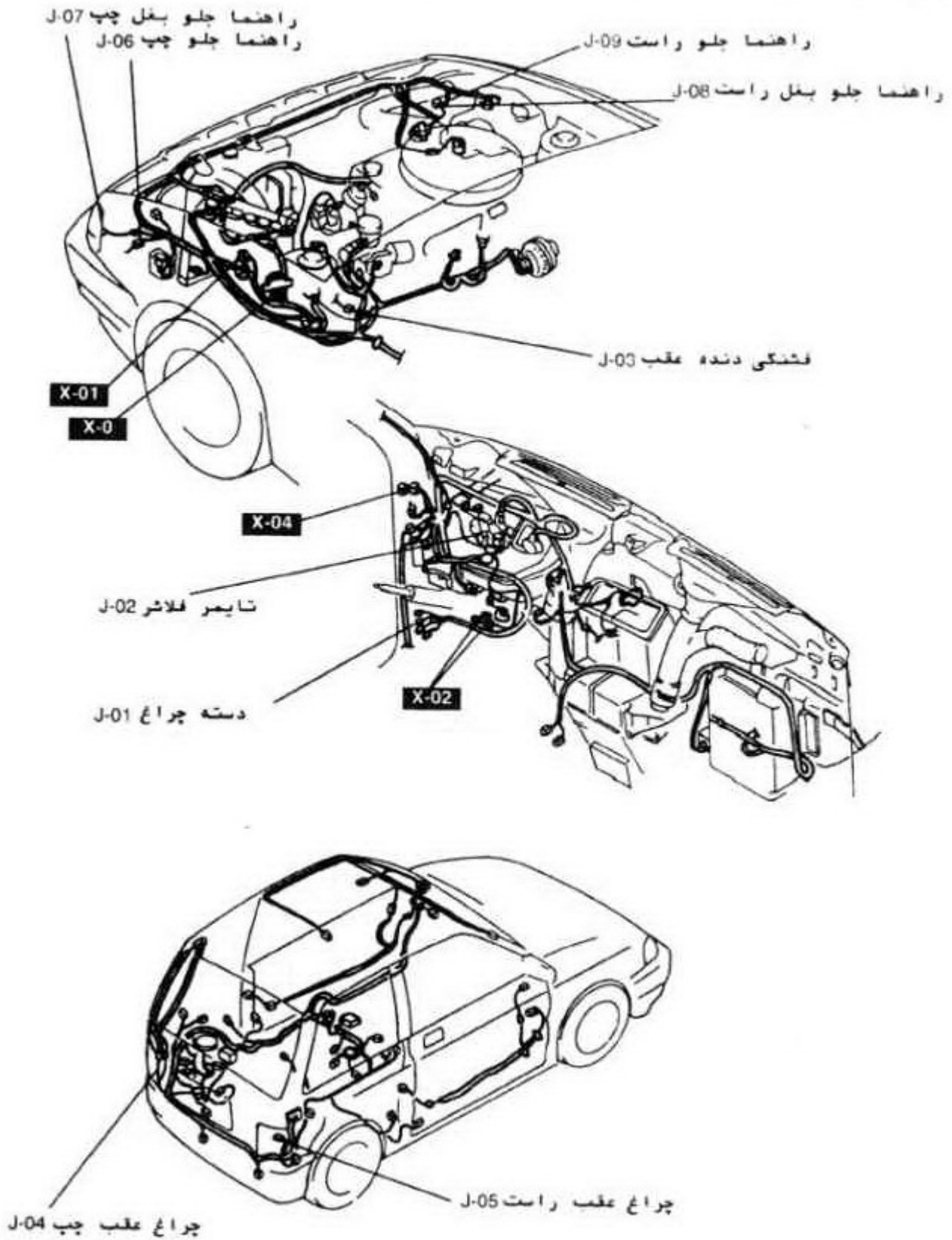


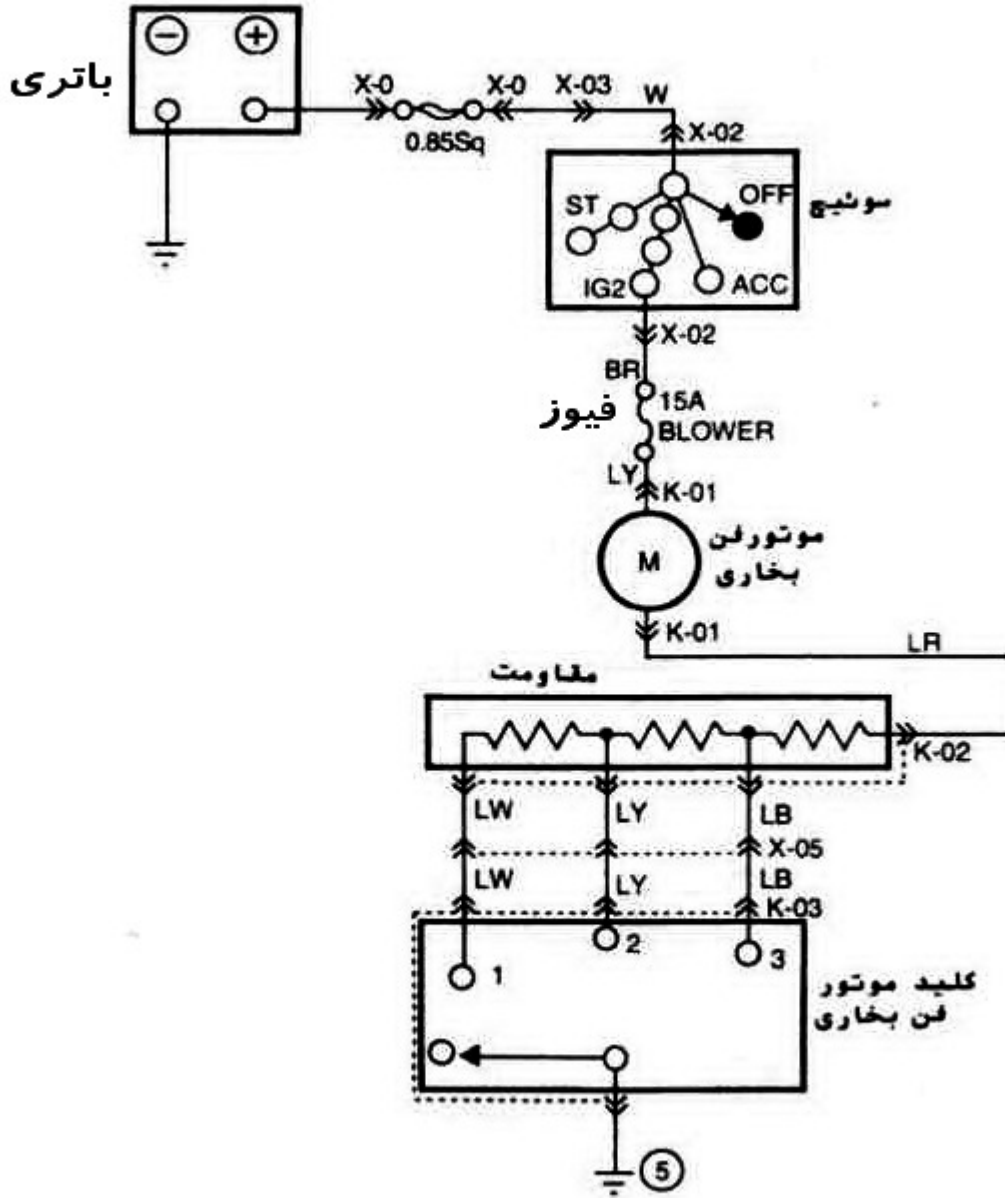
چراغ‌های راهنما و فلاشر - چراغ‌های دنده عقب



<p>J-01 دسته چراغ عقب</p> <table border="1"> <tr> <td>[GW]</td> <td>[BY]</td> <td>[WL]</td> </tr> <tr> <td>•</td> <td>WL</td> <td>WR</td> </tr> <tr> <td>[GR]</td> <td>•</td> <td>GB</td> </tr> <tr> <td></td> <td></td> <td>GR</td> </tr> </table>	[GW]	[BY]	[WL]	•	WL	WR	[GR]	•	GB			GR	<p>J-02 تایمر فلاشر</p> <table border="1"> <tr> <td>B</td> <td>WR</td> </tr> <tr> <td></td> <td>GR</td> </tr> </table>	B	WR		GR	<p>J-03 لشنکی دنده عقب</p> <table border="1"> <tr> <td>RY</td> <td>BY</td> </tr> </table>	RY	BY	<p>J-04 چراغ عقب چپ</p> <table border="1"> <tr> <td>•</td> <td>RY</td> <td>GW</td> </tr> <tr> <td>B</td> <td>RG</td> <td>GR</td> </tr> </table>	•	RY	GW	B	RG	GR
[GW]	[BY]	[WL]																									
•	WL	WR																									
[GR]	•	GB																									
		GR																									
B	WR																										
	GR																										
RY	BY																										
•	RY	GW																									
B	RG	GR																									
<p>J-05 چراغ عقب راست</p> <table border="1"> <tr> <td>•</td> <td>RY</td> <td>GB</td> </tr> <tr> <td>B</td> <td>RG</td> <td>GR</td> </tr> </table>	•	RY	GB	B	RG	GR	<p>J-06 راهنما جلو چپ</p> <table border="1"> <tr> <td>GW</td> </tr> <tr> <td>B</td> </tr> </table>	GW	B	<p>J-07 راهنما جلو بغل چپ</p> <table border="1"> <tr> <td>GW</td> </tr> <tr> <td>B</td> </tr> </table>	GW	B	<p>J-08 راهنما جلو بغل راست</p> <table border="1"> <tr> <td>GB</td> </tr> <tr> <td>B</td> </tr> </table>	GB	B												
•	RY	GB																									
B	RG	GR																									
GW																											
B																											
GW																											
B																											
GB																											
B																											
<p>J-09 راهنما جلو راست</p> <table border="1"> <tr> <td>GB</td> </tr> <tr> <td>B</td> </tr> </table>	GB	B																									
GB																											
B																											

چراغ‌های راهنما و فلاشر - چراغ‌های دنده عقب

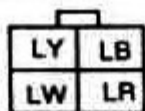




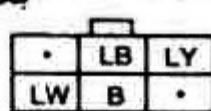
K-01 موتور فن بخاری



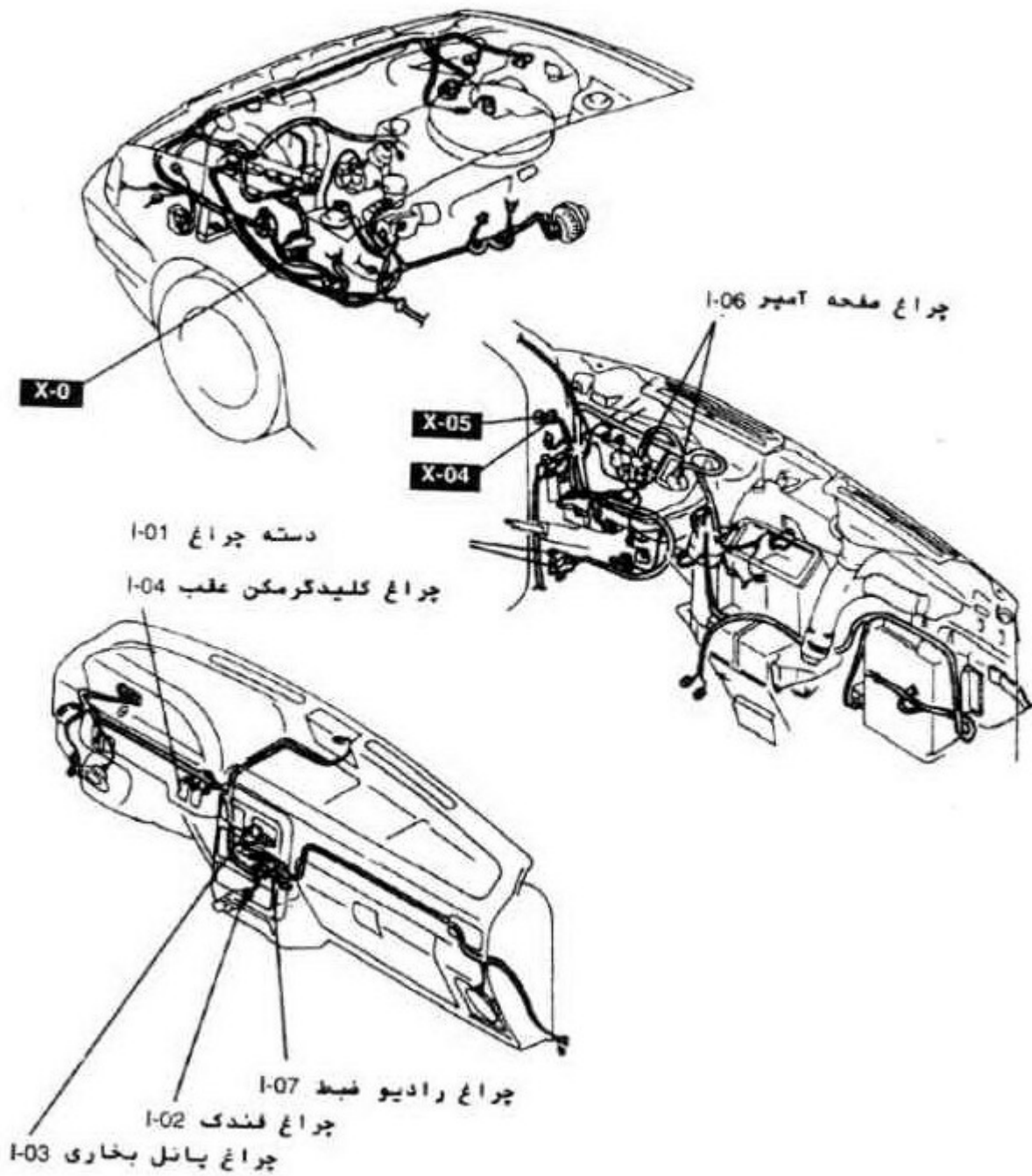
K-02 مقاومت



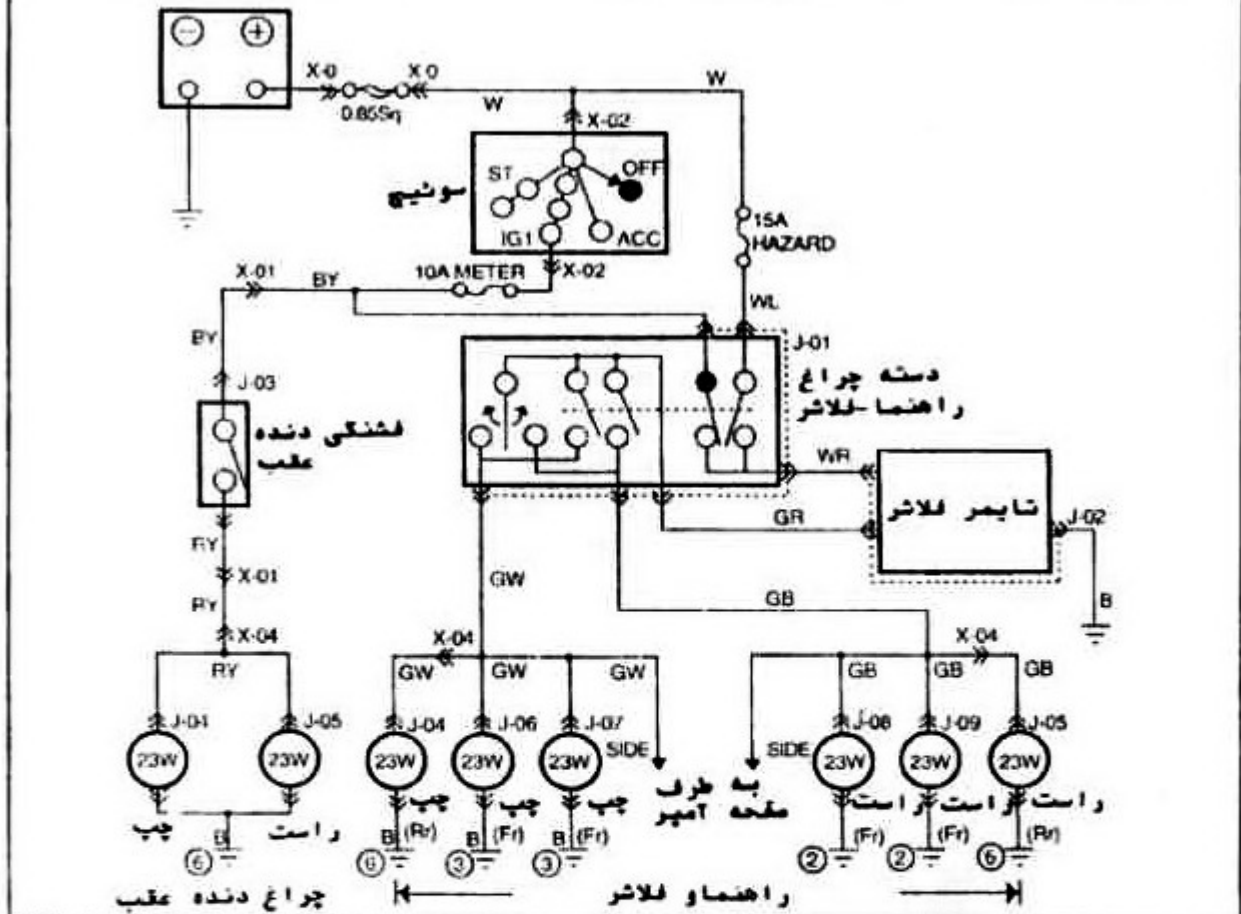
K-03 کلید موتور فن بخاری



چراغ های علائم

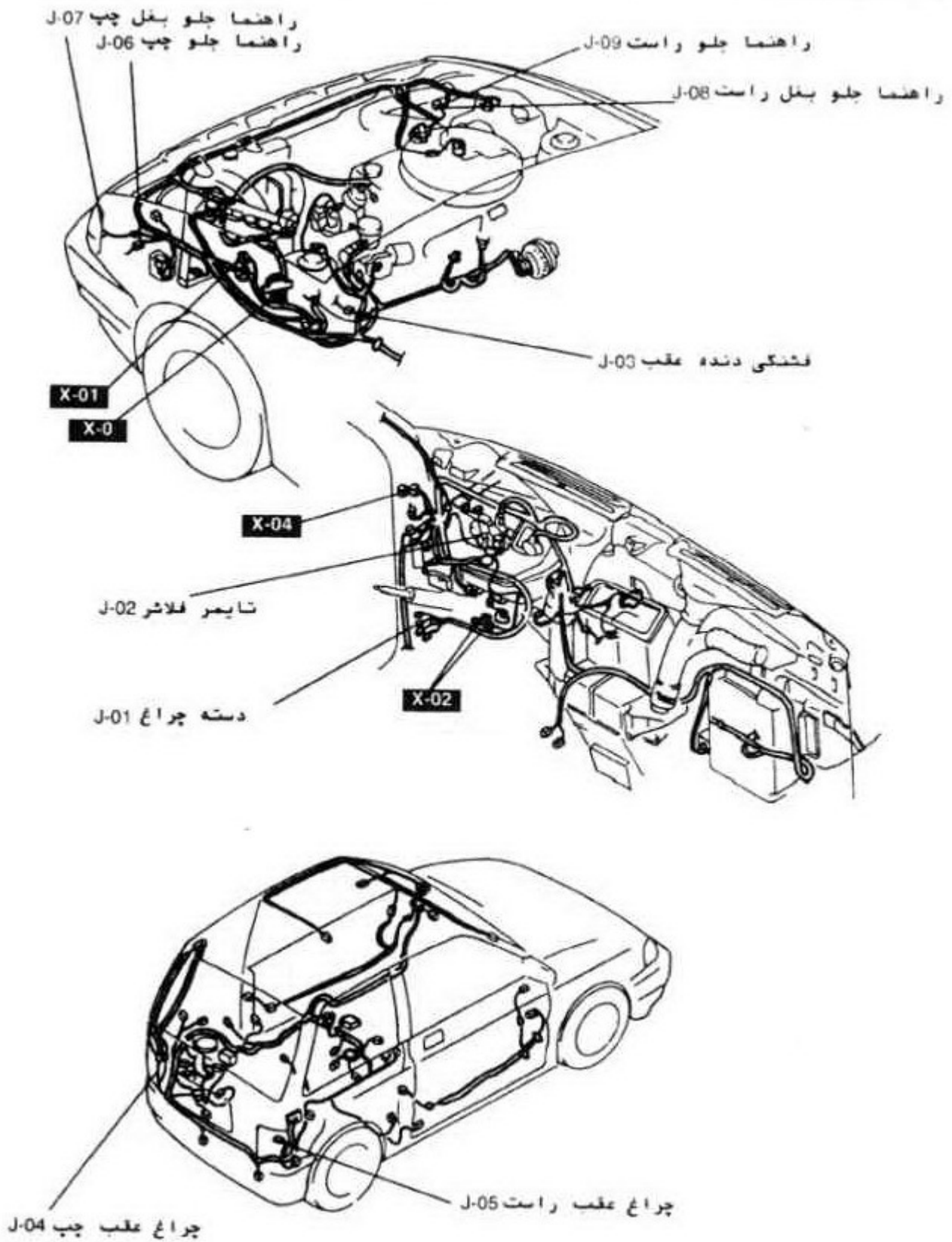


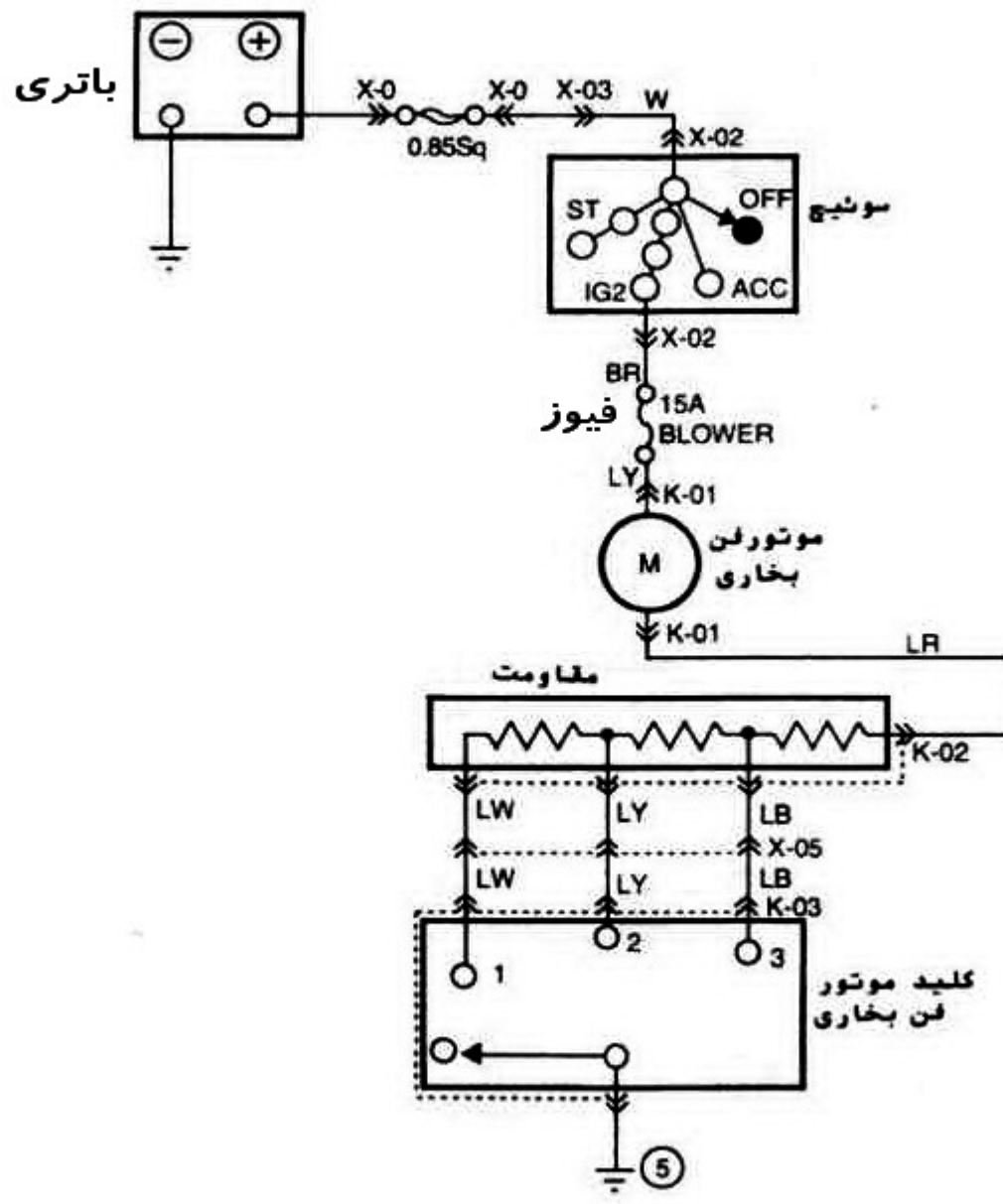
چراغ‌های راهنما و فلاشر - چراغ‌های دنده عقب



<p>J-01 دسته چراغ عقب</p> <table border="1"> <tr> <td>[GW]</td> <td>[BY]</td> <td>[WL]</td> </tr> <tr> <td>•</td> <td>WL</td> <td>WR</td> </tr> <tr> <td>[GR]</td> <td>•</td> <td>GB</td> </tr> <tr> <td></td> <td></td> <td>GR</td> </tr> </table>	[GW]	[BY]	[WL]	•	WL	WR	[GR]	•	GB			GR	<p>J-02 تایمر فلاشر</p> <table border="1"> <tr> <td>B</td> <td>WR</td> </tr> <tr> <td></td> <td>GR</td> </tr> </table>	B	WR		GR	<p>J-03 فشنگی دنده عقب</p> <table border="1"> <tr> <td>RY</td> <td>BY</td> </tr> </table>	RY	BY	<p>J-04 چراغ عقب چپ</p> <table border="1"> <tr> <td>•</td> <td>RY</td> <td>GW</td> </tr> <tr> <td>B</td> <td>RG</td> <td>GR</td> </tr> </table>	•	RY	GW	B	RG	GR
[GW]	[BY]	[WL]																									
•	WL	WR																									
[GR]	•	GB																									
		GR																									
B	WR																										
	GR																										
RY	BY																										
•	RY	GW																									
B	RG	GR																									
<p>J-05 چراغ عقب راست</p> <table border="1"> <tr> <td>•</td> <td>RY</td> <td>GB</td> </tr> <tr> <td>B</td> <td>RG</td> <td>GR</td> </tr> </table>	•	RY	GB	B	RG	GR	<p>J-06 راهنما جلو چپ</p> <table border="1"> <tr> <td>GW</td> </tr> <tr> <td>B</td> </tr> </table>	GW	B	<p>J-07 راهنما جلو بغل چپ</p> <table border="1"> <tr> <td>GW</td> </tr> <tr> <td>B</td> </tr> </table>	GW	B	<p>J-08 راهنما جلو بغل راست</p> <table border="1"> <tr> <td>GB</td> </tr> <tr> <td>B</td> </tr> </table>	GB	B												
•	RY	GB																									
B	RG	GR																									
GW																											
B																											
GW																											
B																											
GB																											
B																											
<p>J-09 راهنما جلو راست</p> <table border="1"> <tr> <td>GB</td> </tr> <tr> <td>B</td> </tr> </table>	GB	B																									
GB																											
B																											

چراغ‌های راهنما و فلاشر - چراغ‌های دنده عقب

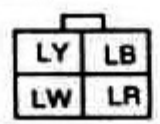




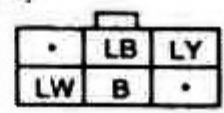
K-01 موتور فن بخاری



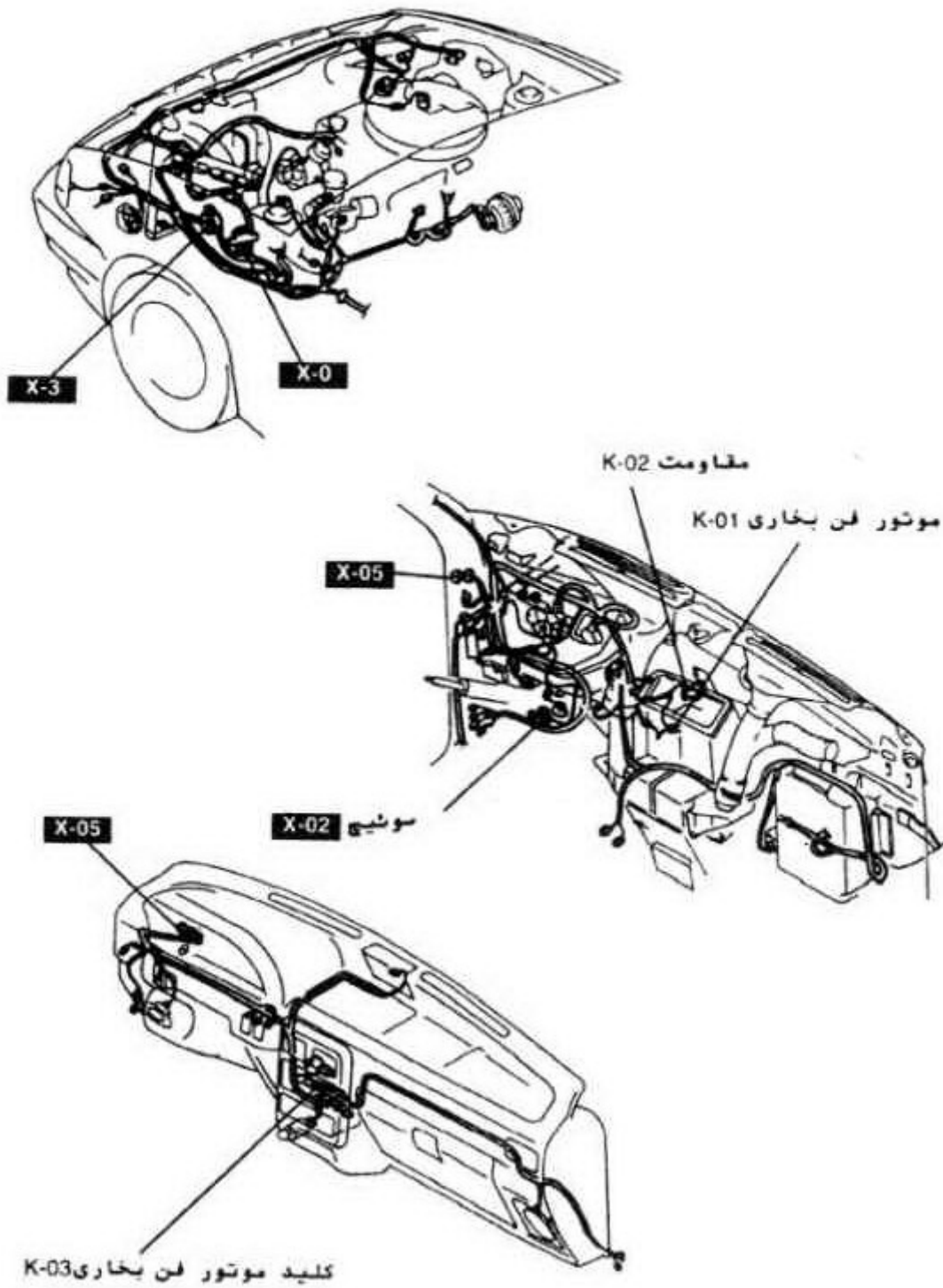
K-02 مقاومت



K-03 کلید موتور فن بخاری

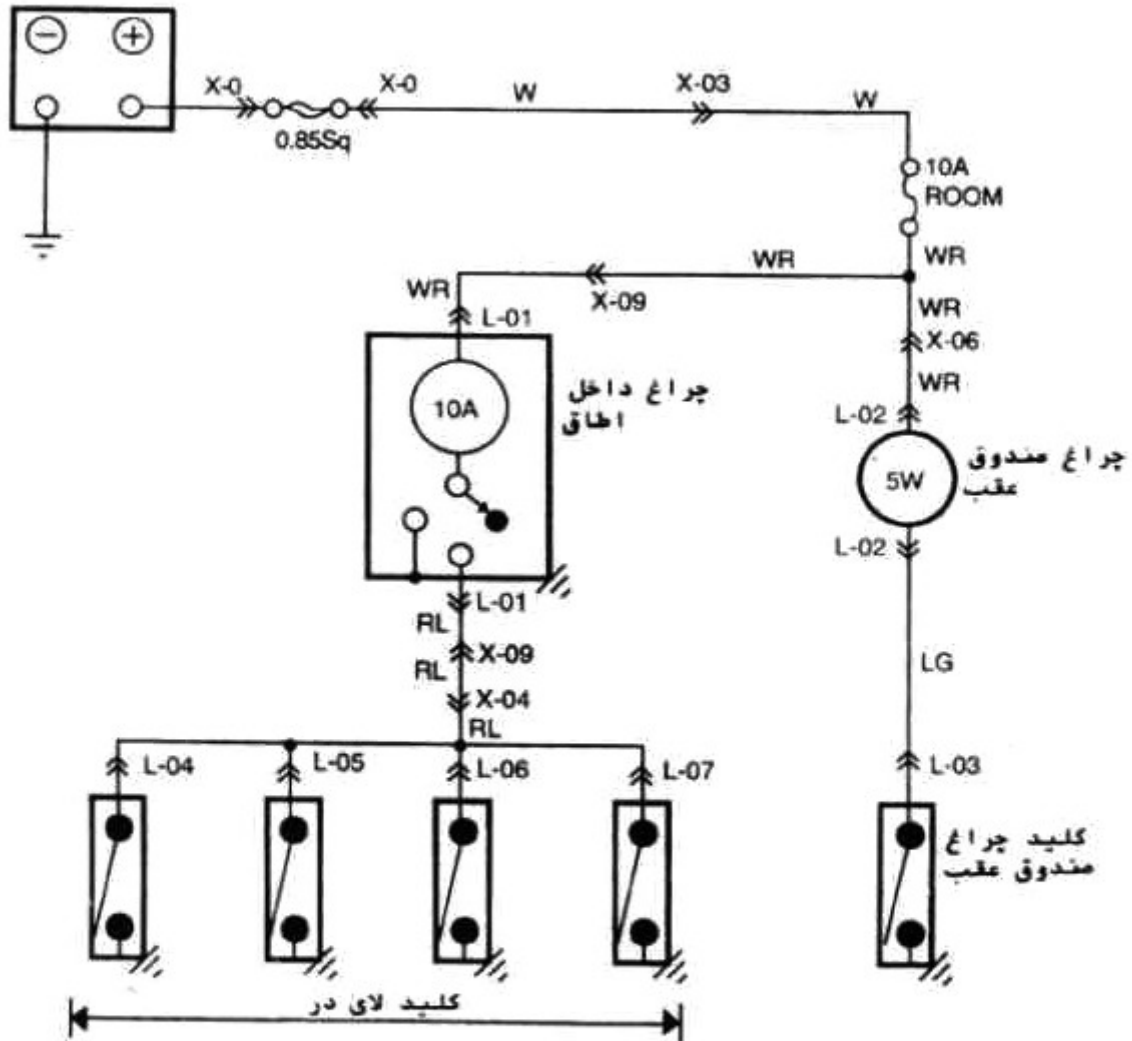


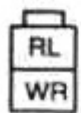






بخاری



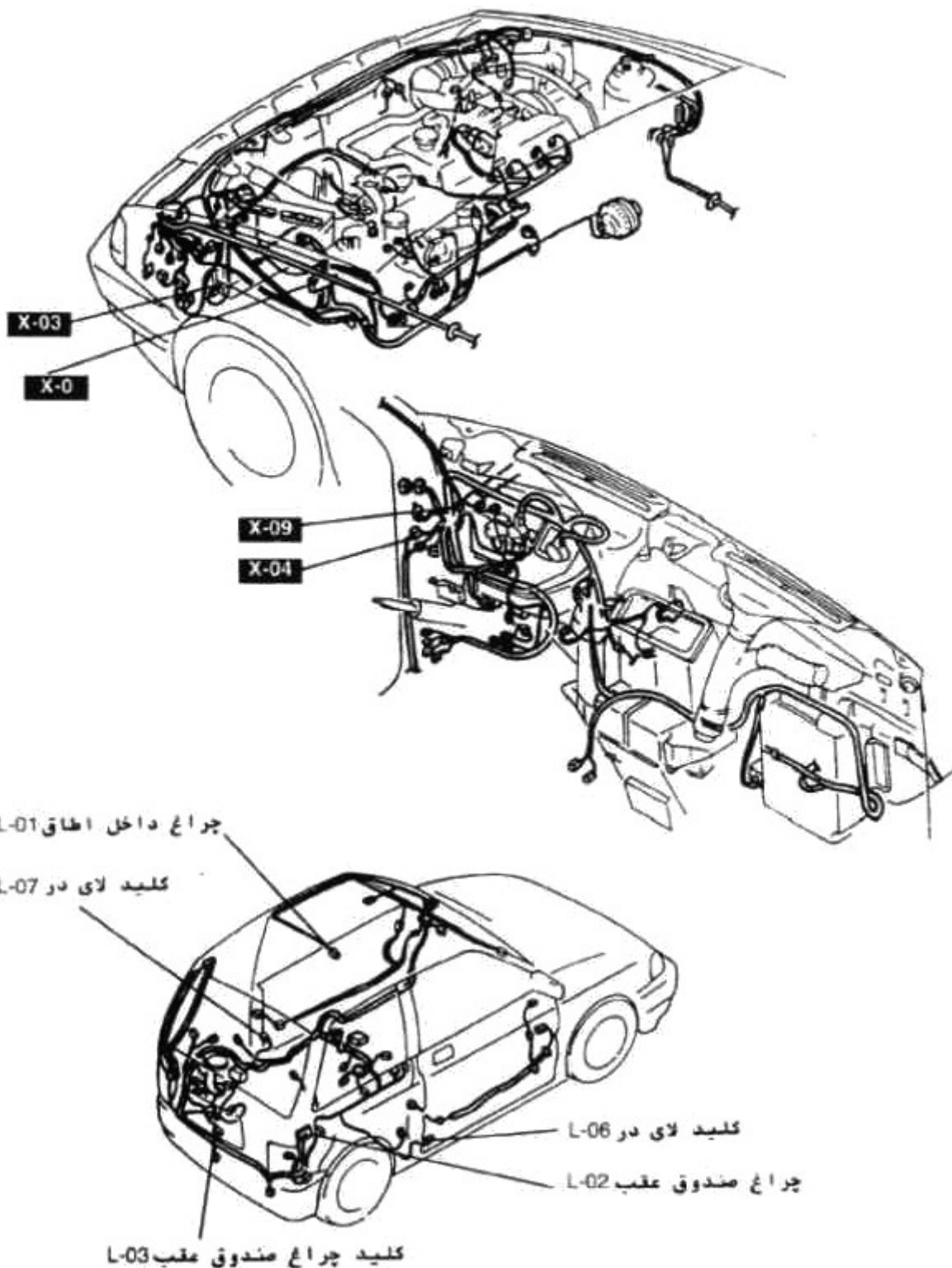
چراغ داخل اتومبیل - چراغ صندوق عقب

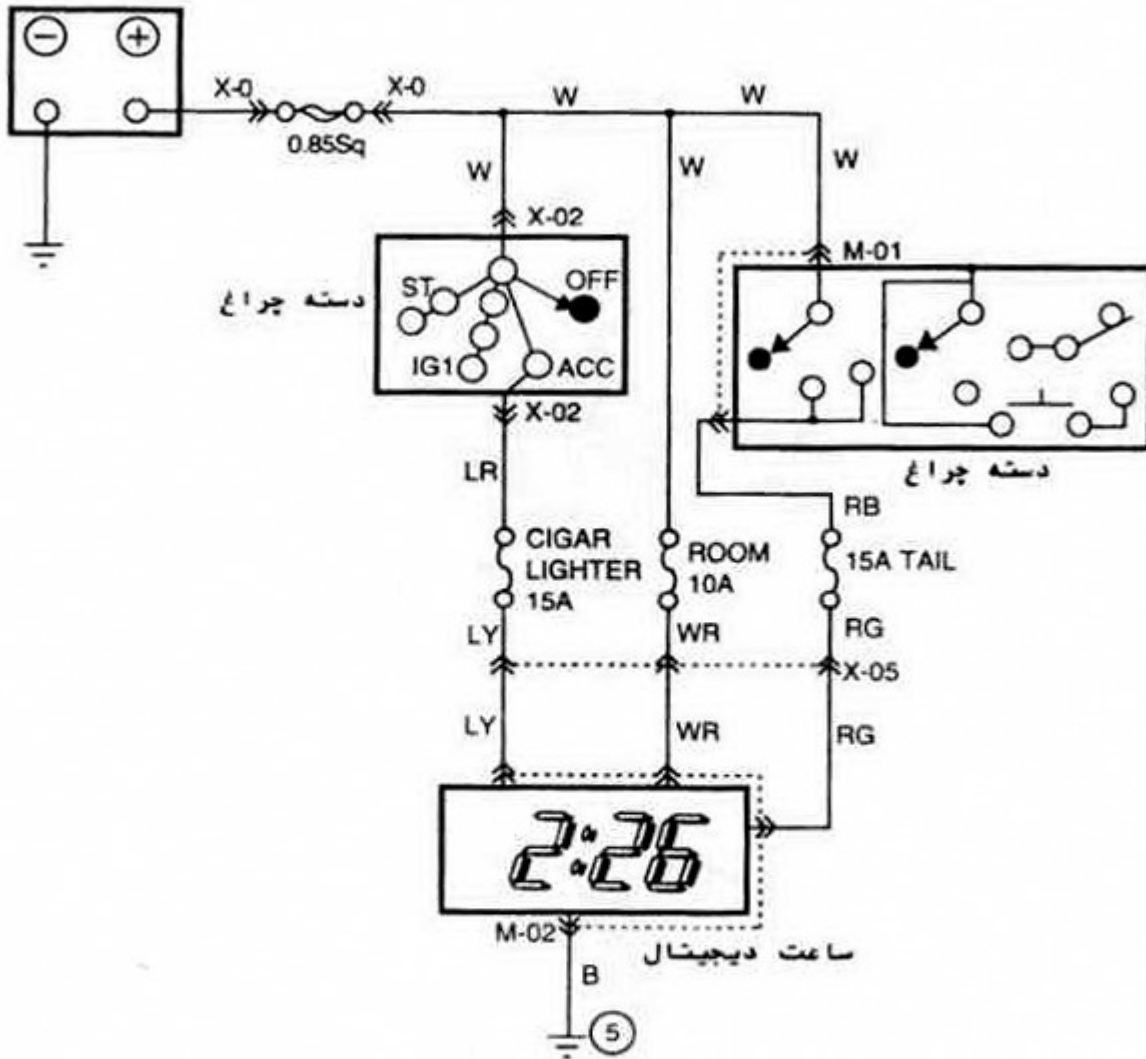
L



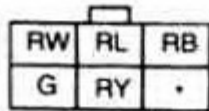
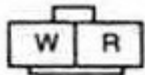
<p>L-01 چراغ داخل اتاق</p> 	<p>L-02 چراغ صندوق عقب</p> 	<p>L-03 کلید چراغ صندوق عقب</p> 	<p>L-04 کلید لای در راست عقب</p> 
<p>L-05 لای در چپ عقب</p> 	<p>L-06 کلید لای در راست جلو</p> 	<p>L-07 کلید لای در چپ جلو</p> 	

چراغ داخل اتومبیل - چراغ صندوق عقب

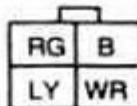


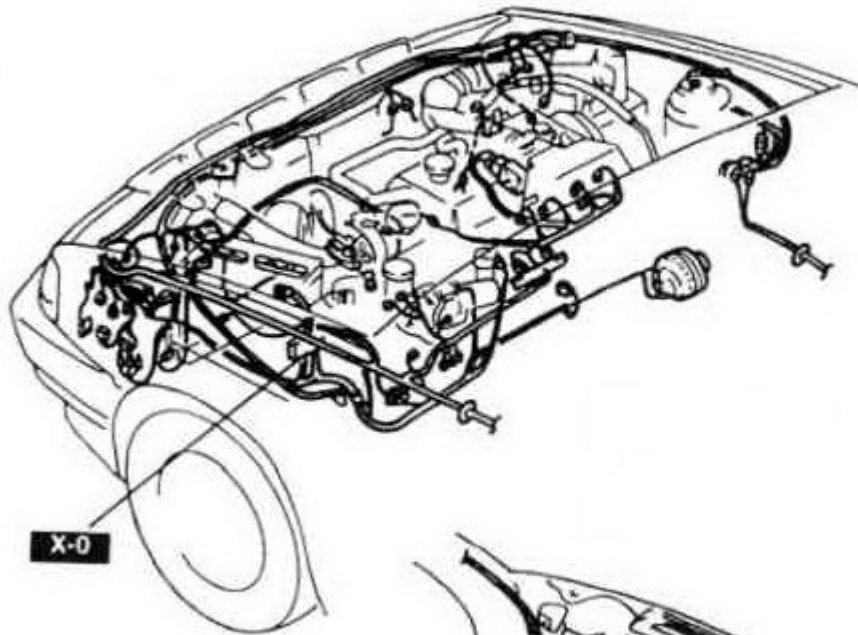


M-01 دسته چراغ

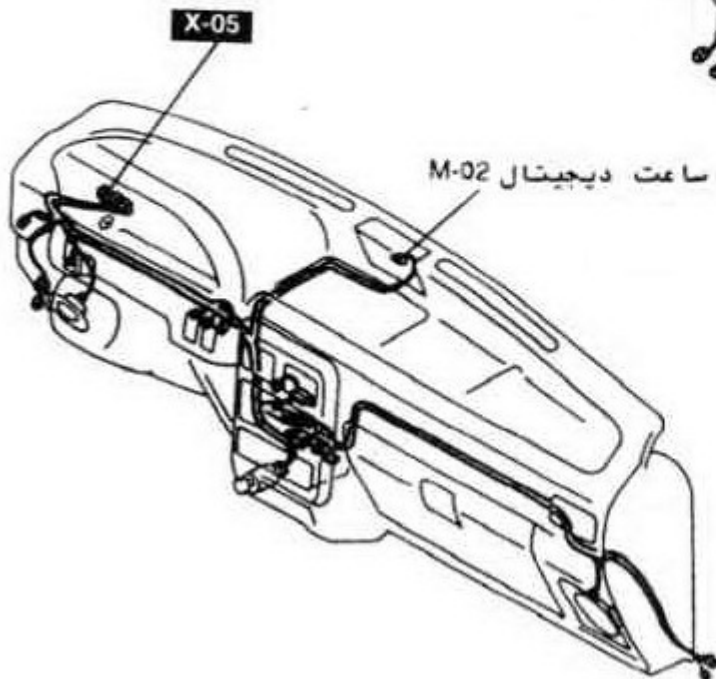
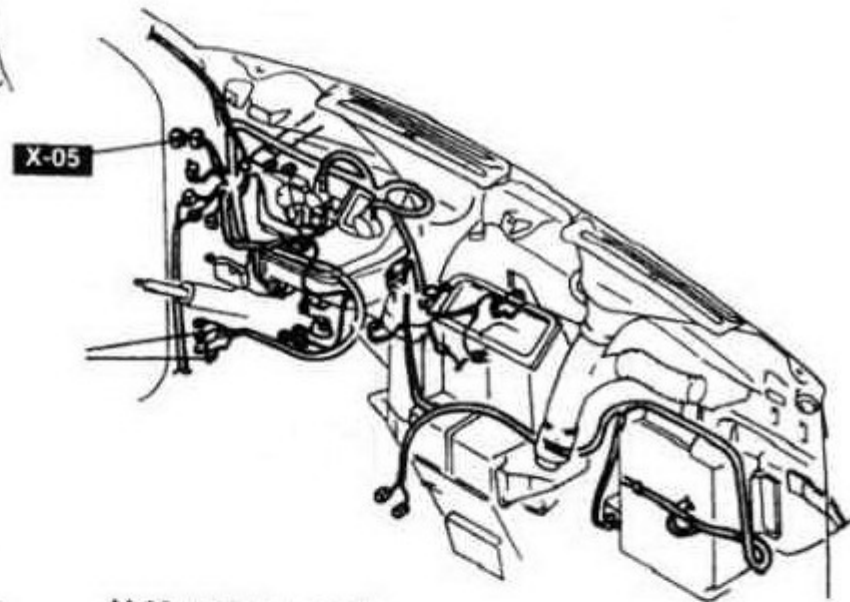


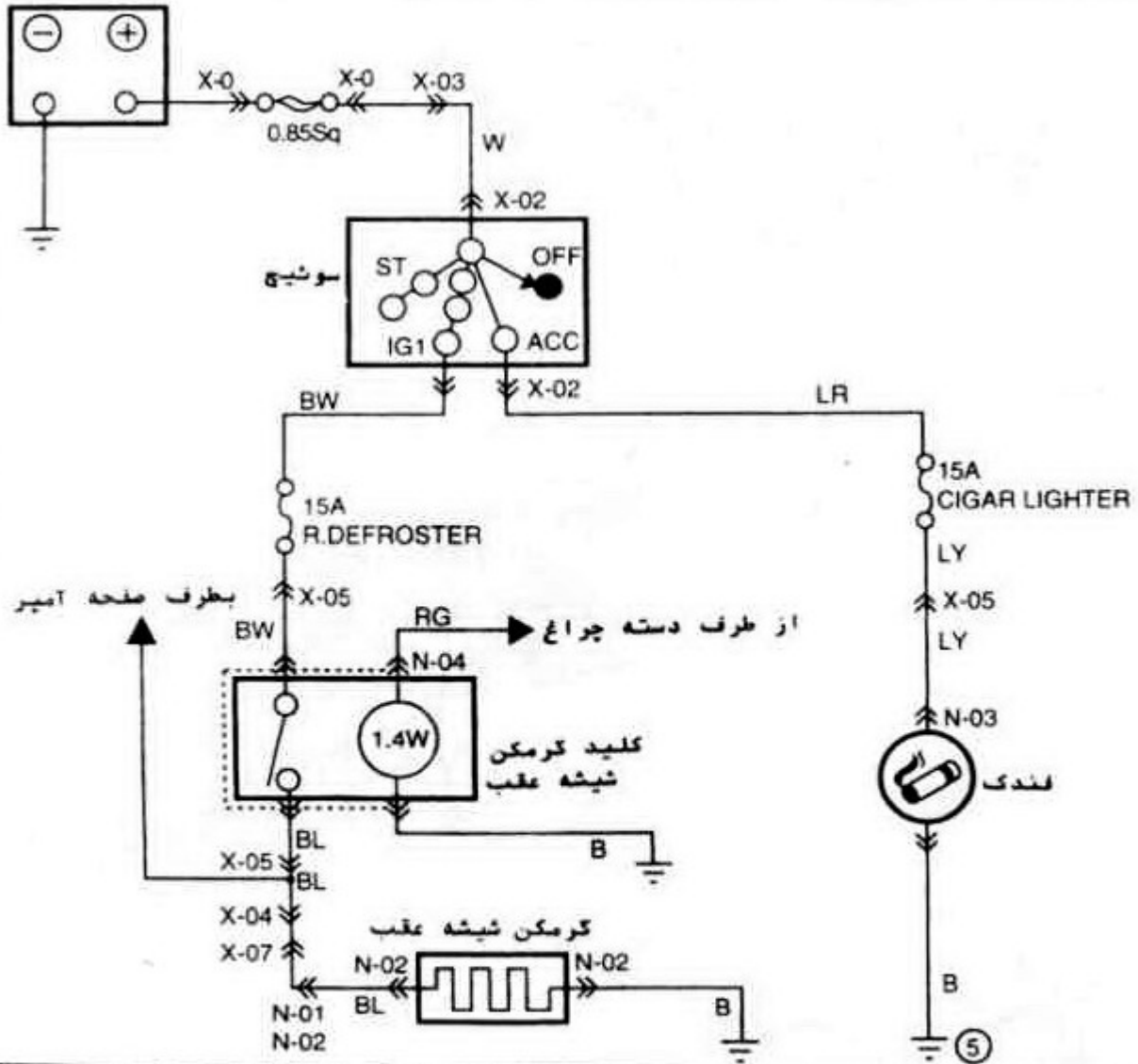
M-02 ساعت دیجیتال





دسته چراغ M-01



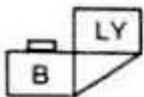


N-01 گرمکن شیشه عقب

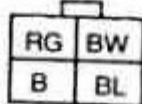
N-02 سیم کثی گرمکن شیشه عقب



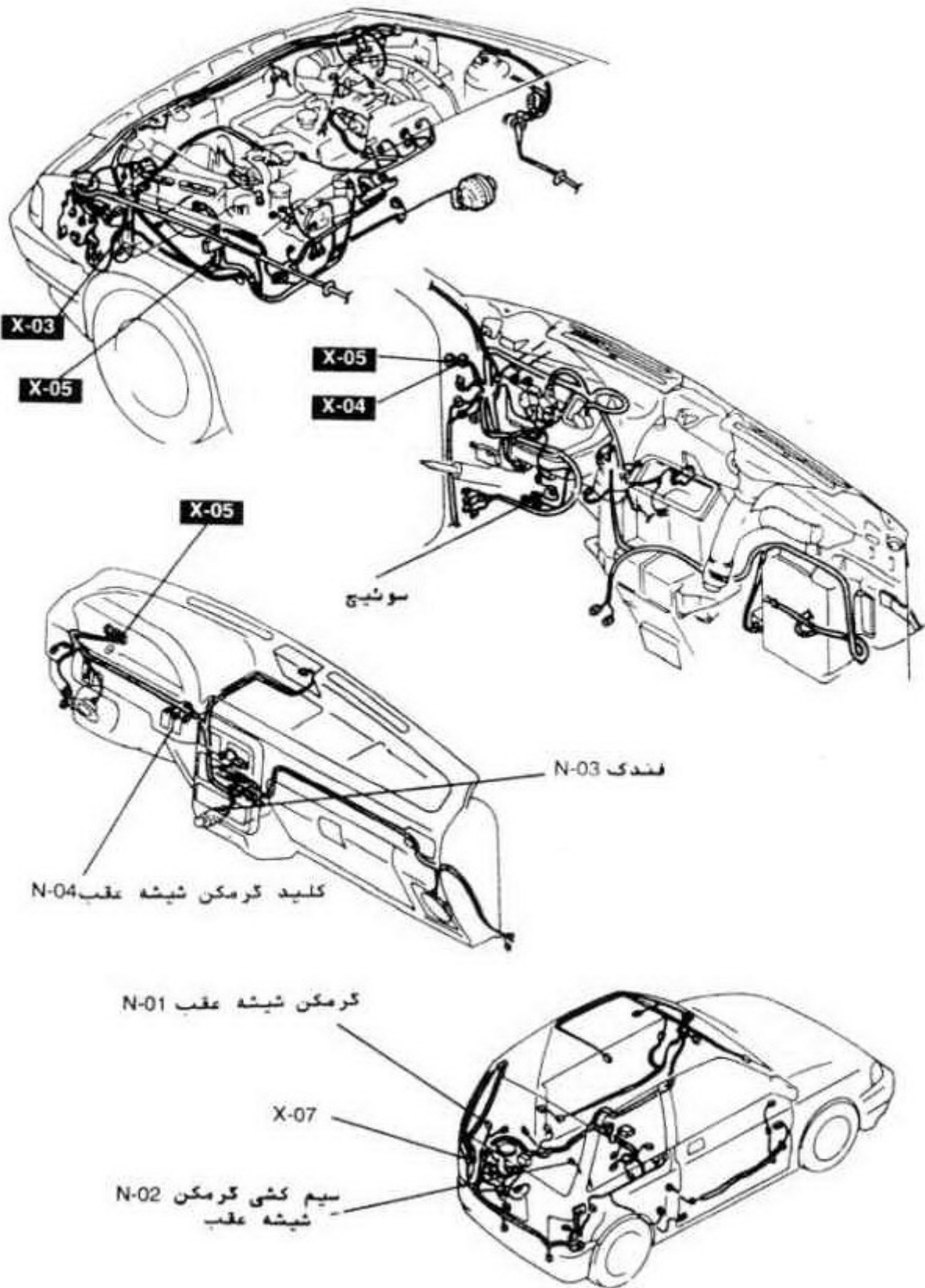
N-03 فندک



N-04 کلید گرمکن شیشه عقب

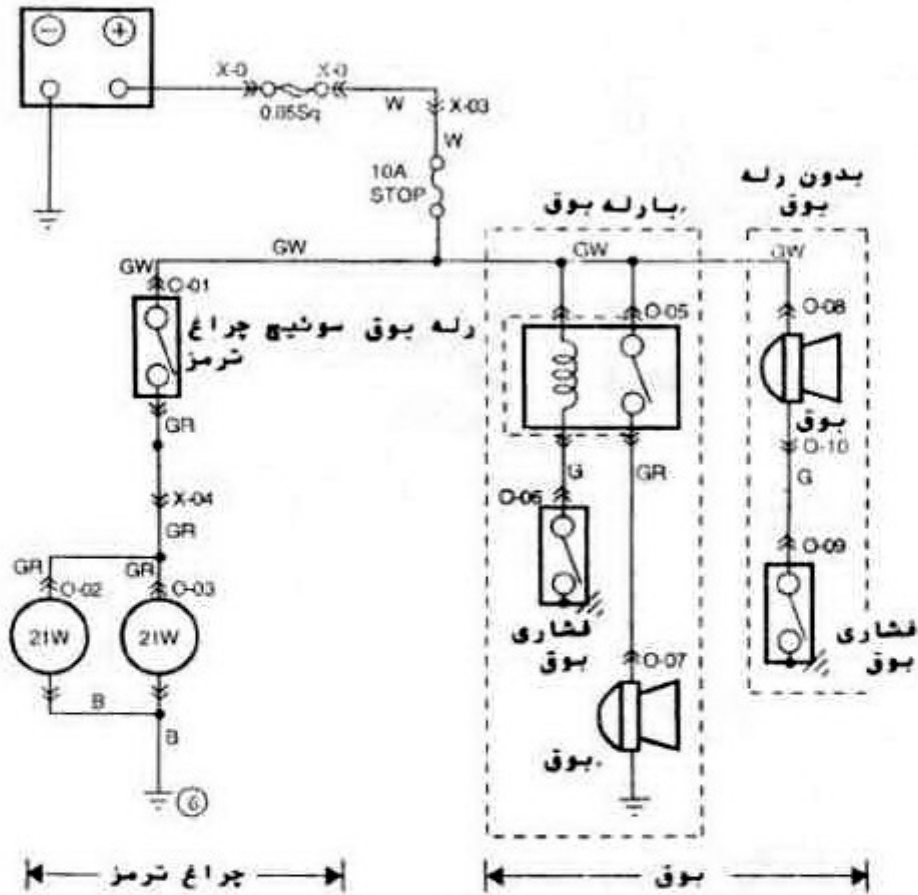


گرمکن شیشه عقب - فندک



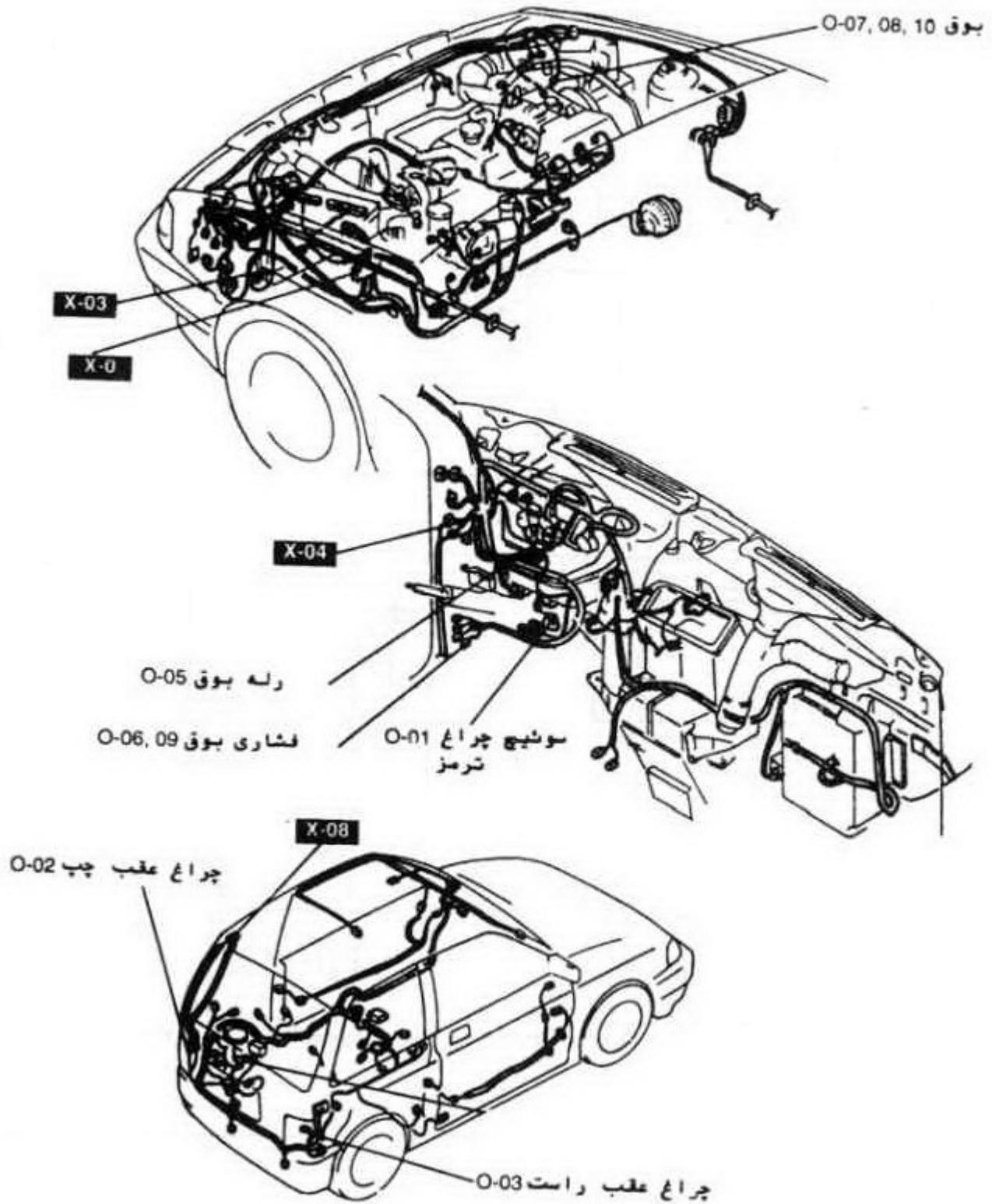
چراغ‌های ترمز - بوق

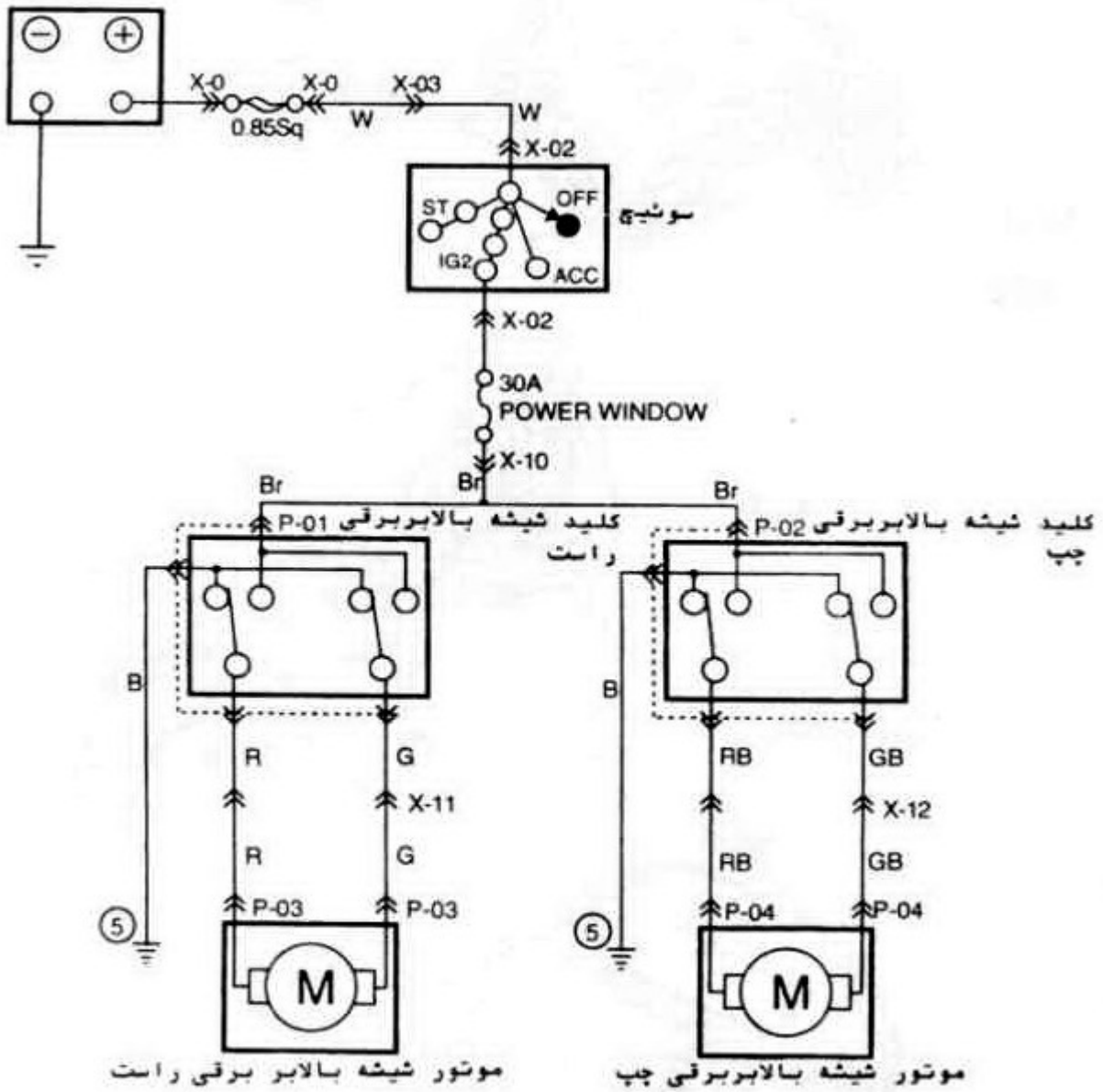
0



<p>O-01 سوئیچ چراغ ترمز</p>	<p>O-02 چراغ عقب چپ</p>	<p>O-03 چراغ عقب راست</p>	
<p>O-05 رله بوق</p>	<p>O-06 فشاری بوق</p>	<p>O-07 بوق</p>	<p>O-08 بوق</p>
<p>O-09 فشاری بوق</p>	<p>O-10 بوق</p>		

چراغ‌های ترمز - بوق





P-01 کلید شیشه بالا بر برقی راست

Y	Br
L	B

P-02 کلید شیشه بالا بر برقی چپ

GB	Br
RB	B

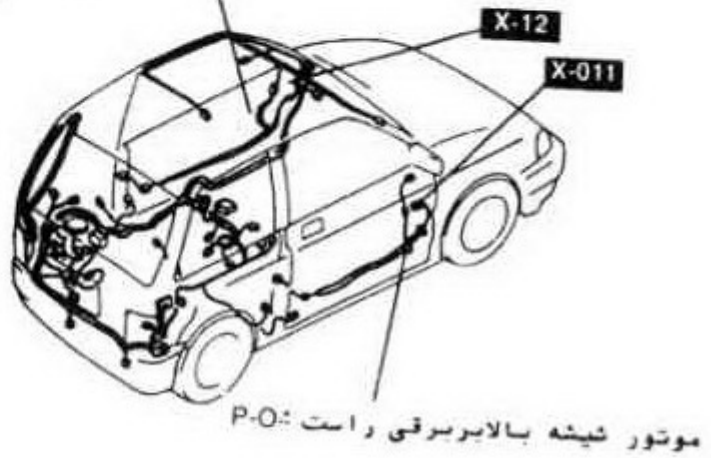
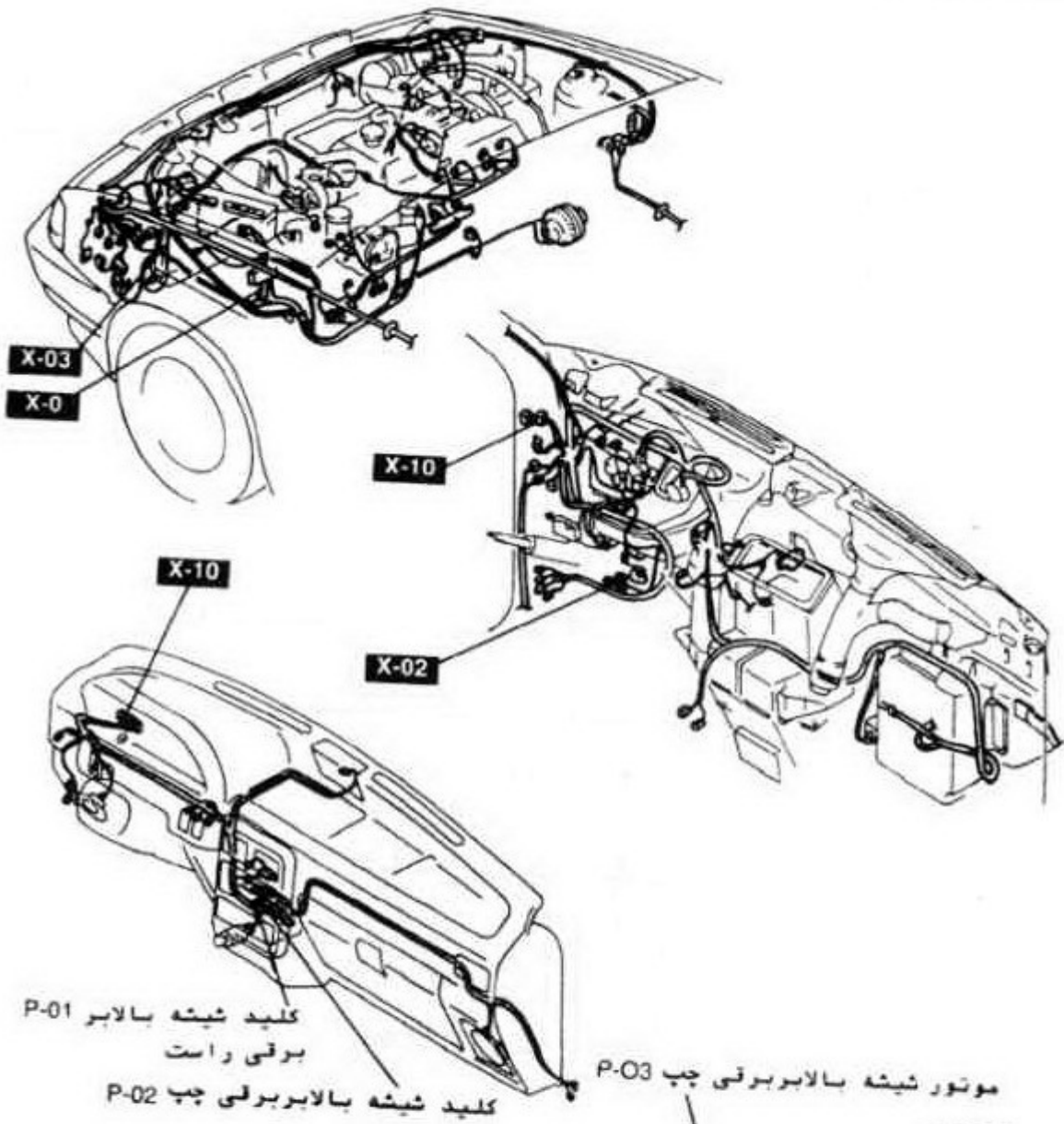
P-03 موتور شیشه بالا بر برقی راست

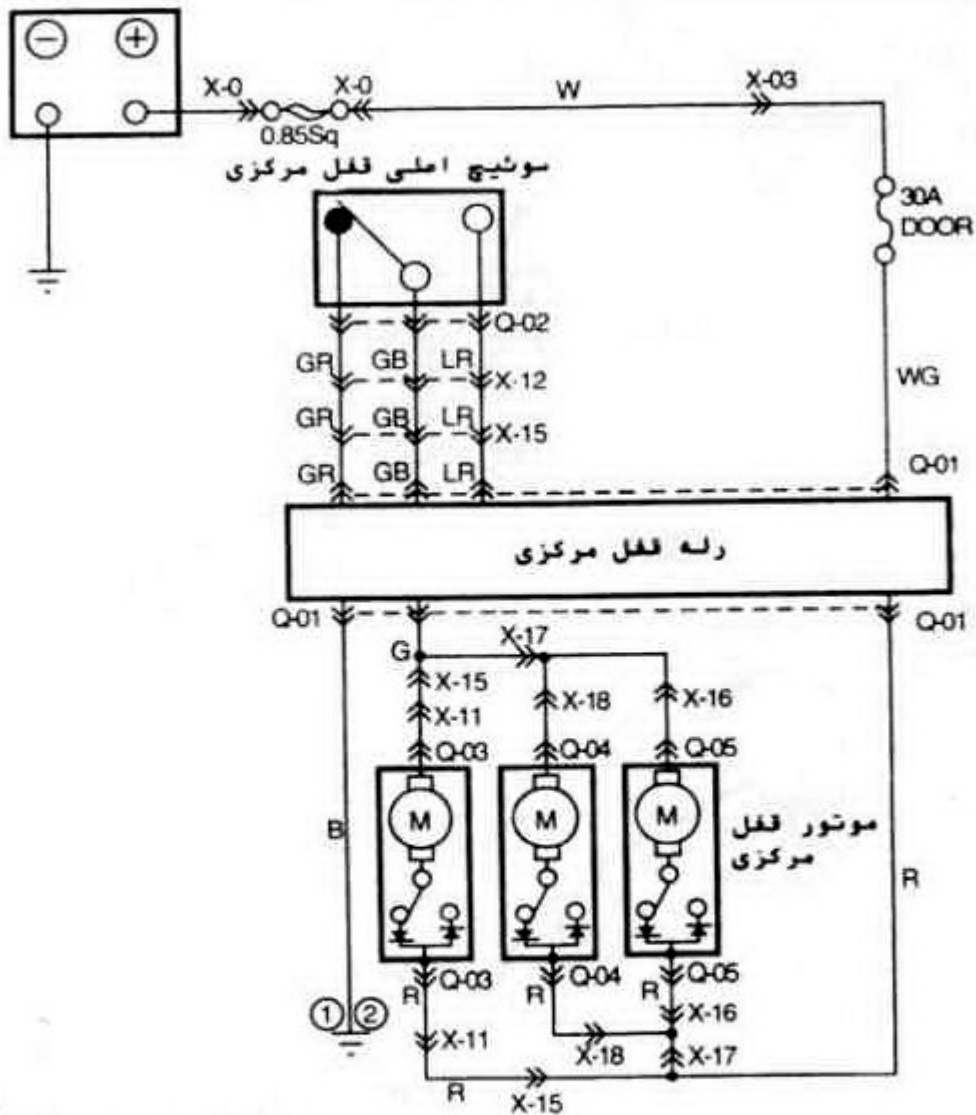
R
G

P-04 موتور شیشه بالا بر برقی چپ

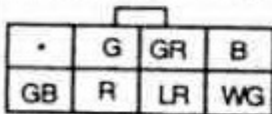
RB
GB

شیشه بالا بر برقی

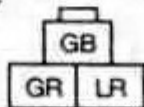




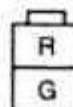
رله قفل مرکزی Q-01



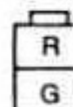
سوئیچ اصلی قفل مرکزی Q-02



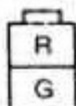
در جلو راست Q-03



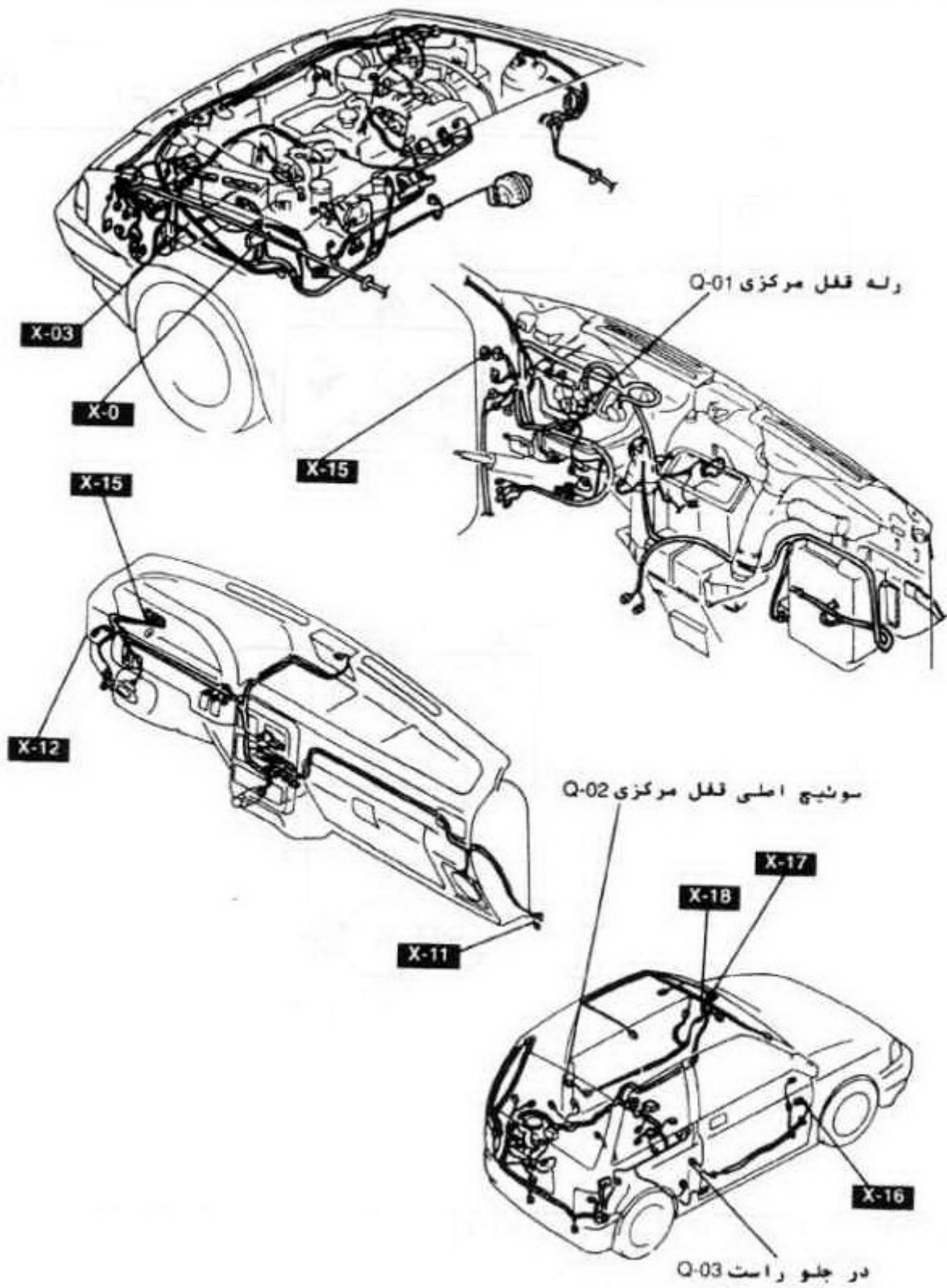
در عقب راست Q-04

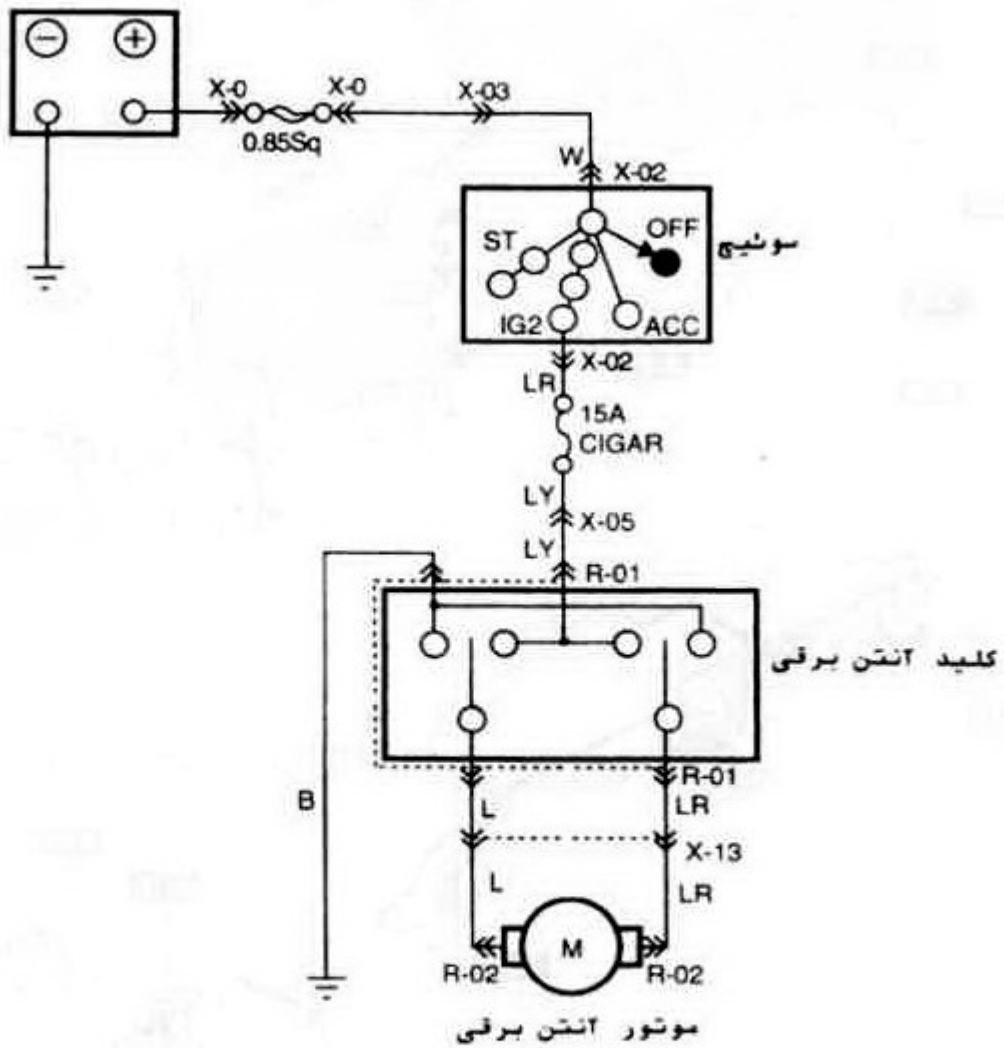


در عقب چپ Q-05

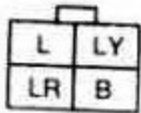


قفل مرکزی

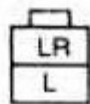




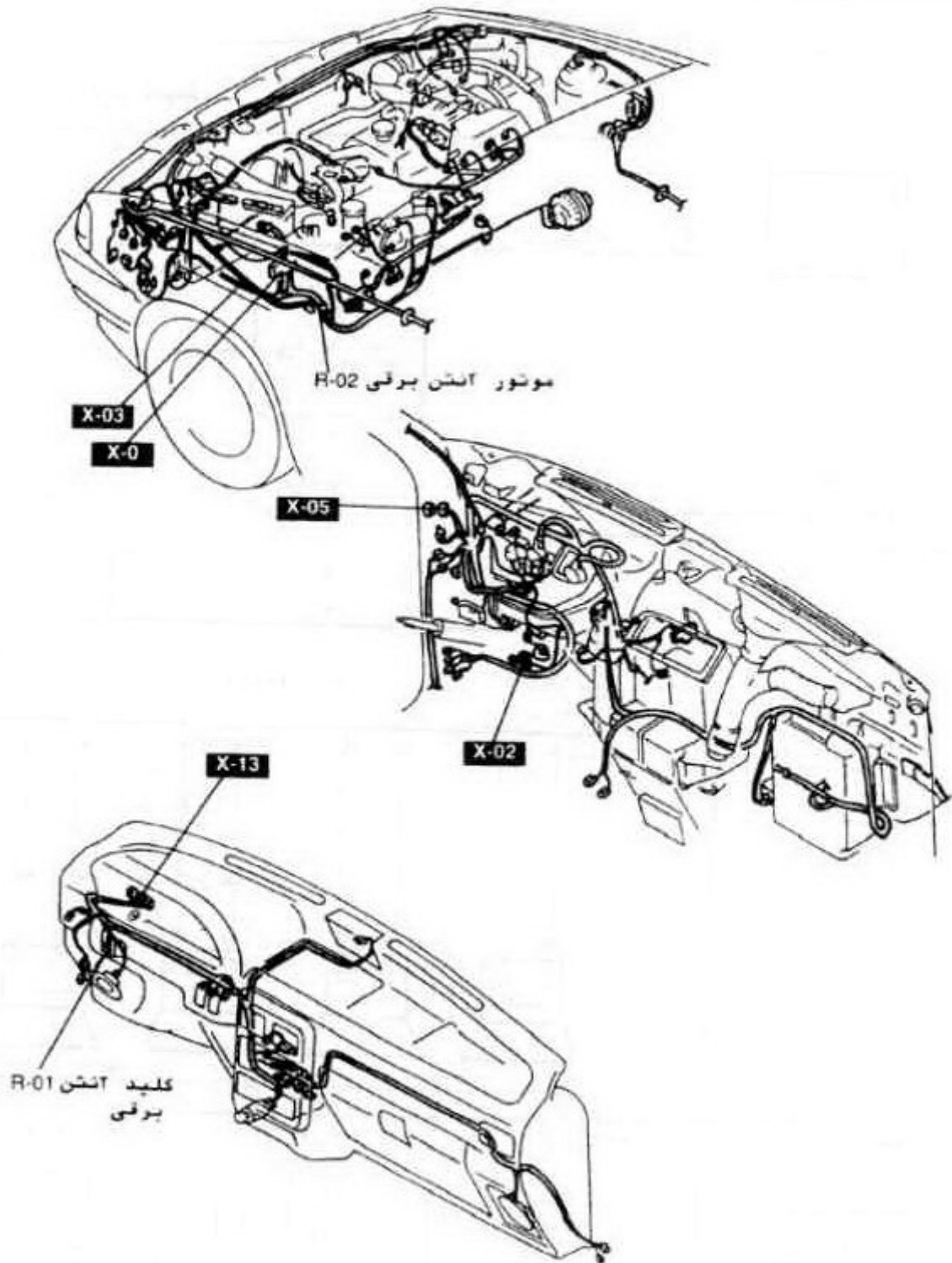
کلید آنتن برقی R-01

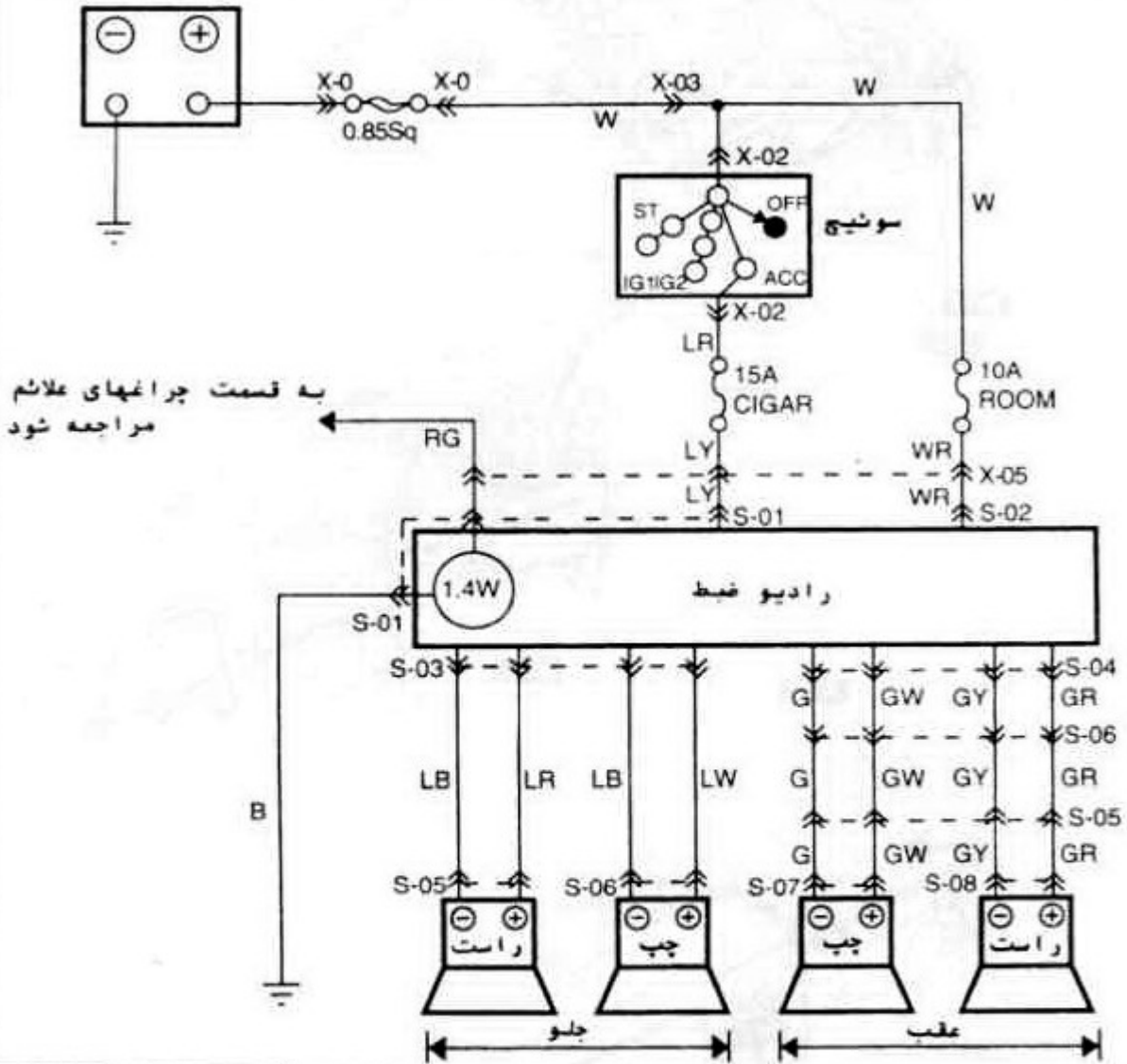


موتور آنتن برقی R-02

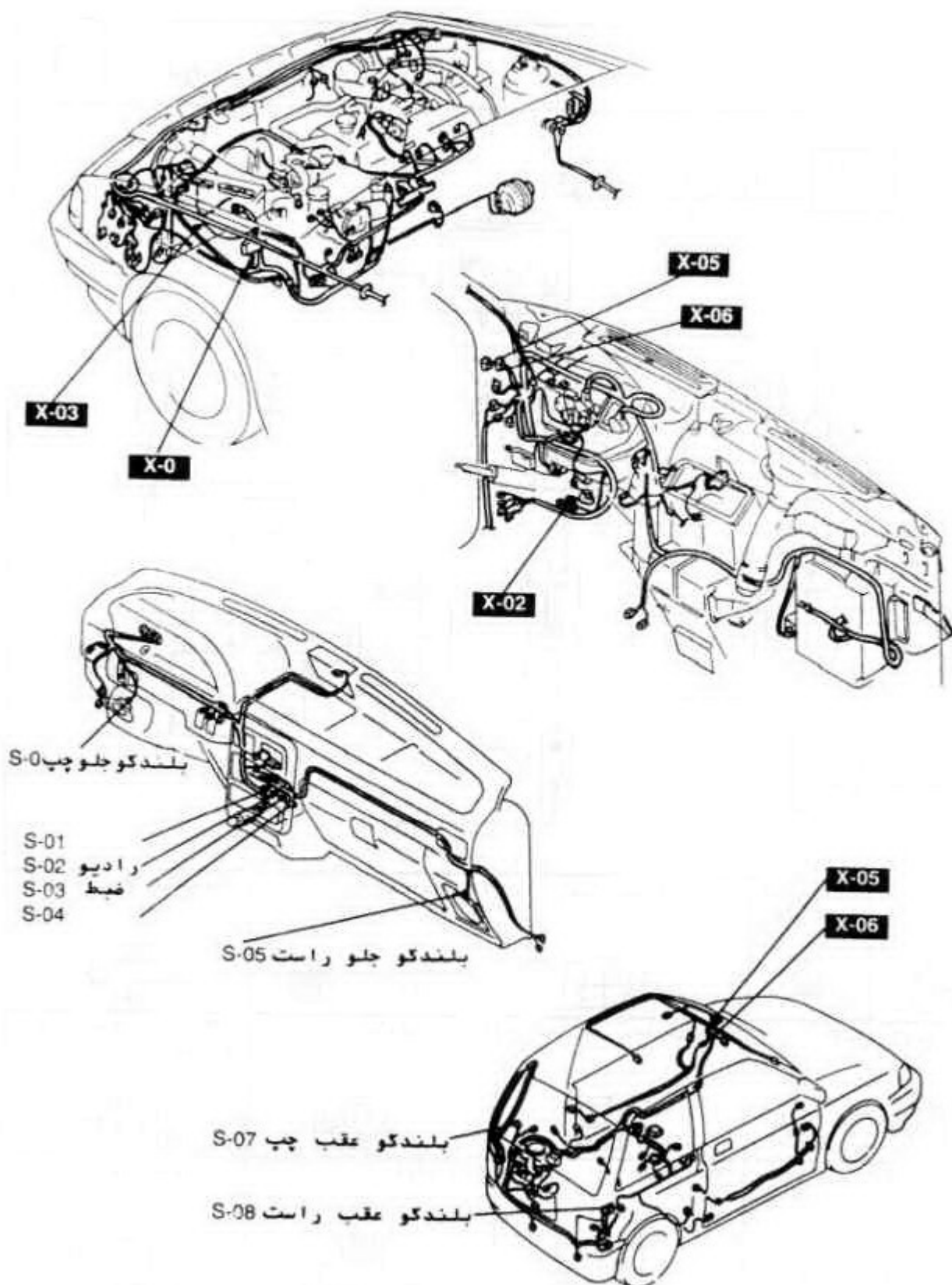


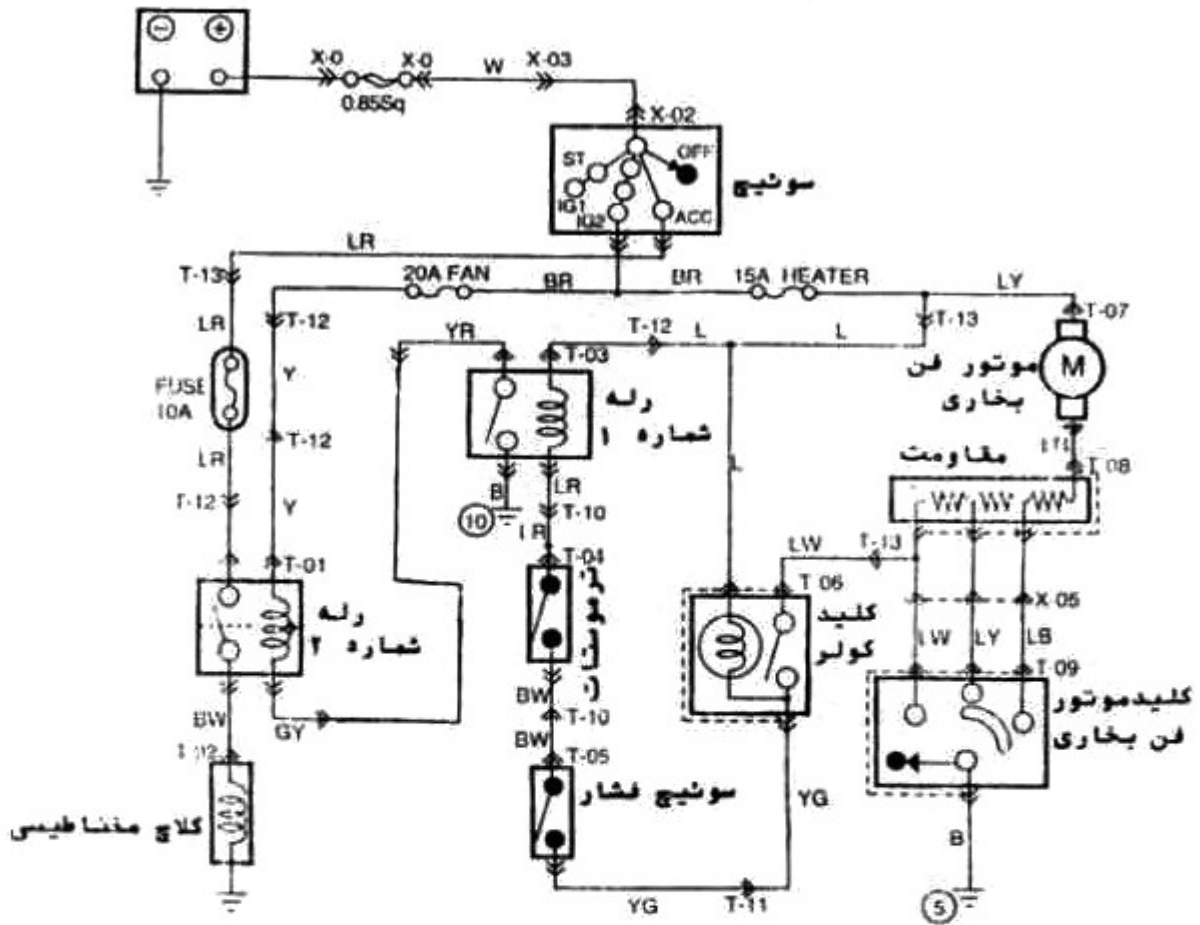
آنتن برقی



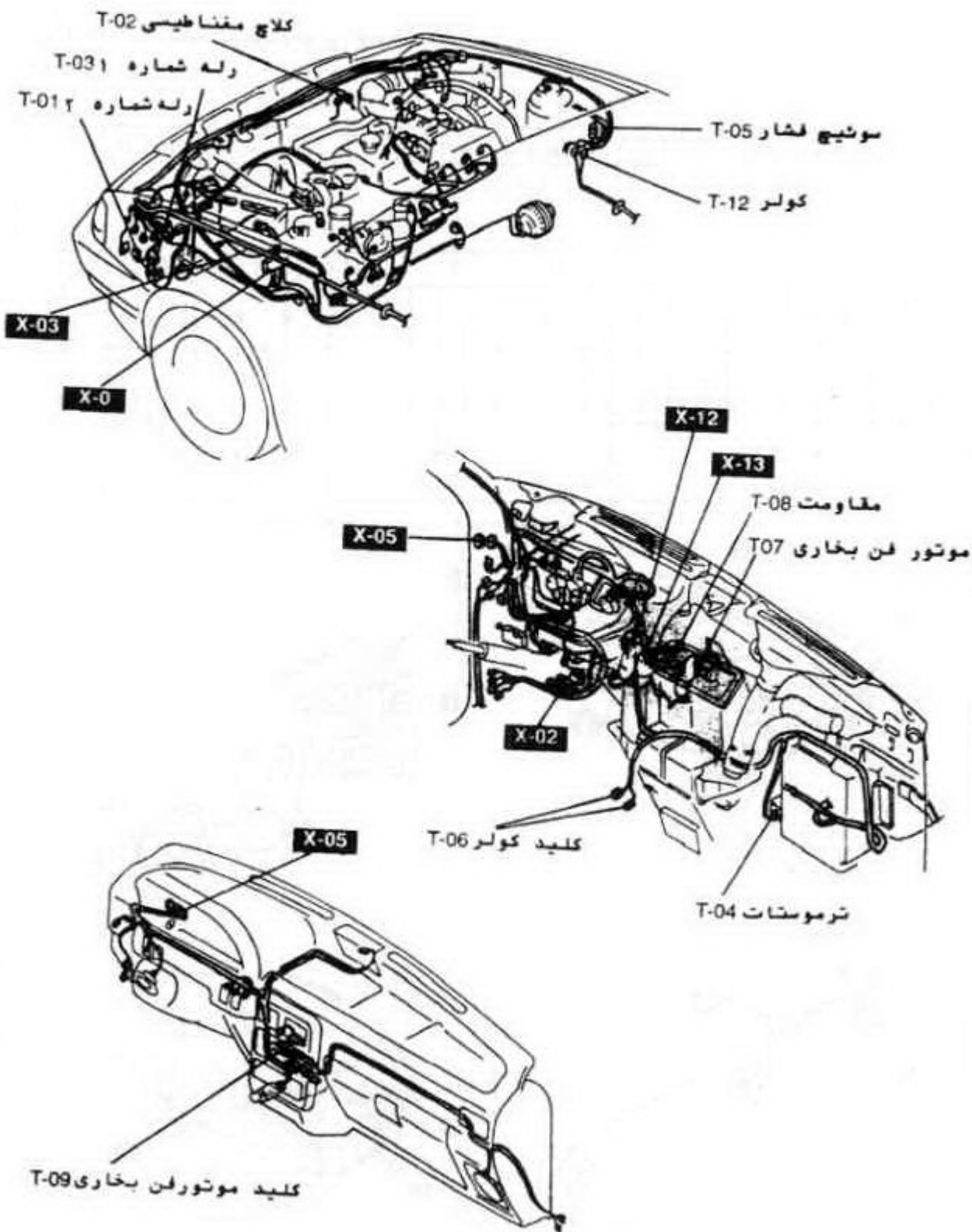


<p>S-01 رادیو ضبط</p>	<p>S-02 رادیو ضبط</p>	<p>S-03 رادیو ضبط</p>	<p>S-04 رادیو ضبط</p>
<p>S-05 بلندگو جلو راست</p>	<p>S-06 بلندگو جلو چپ</p>	<p>S-07 بلندگو عقب چپ</p>	<p>S-08 بلندگو عقب راست</p>

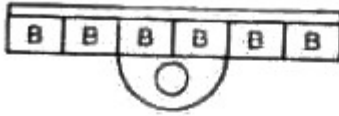




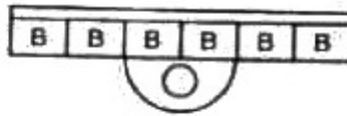
<p>T-01 رله شماره ۲</p>	<p>T-02 کلاچ مغناطیسی شماره ۲</p>	<p>T-03 رله شماره ۱</p>	<p>T-04 ترموستات</p>	<p>T-05 سوئیچ فشار</p>
<p>T-06 کلید کولر</p>	<p>T-07 موتور فن بخاری</p>	<p>T-08 مقاومت</p>	<p>T-09 کلید موتور فن بخاری</p>	
<p>T-10 کولر</p>	<p>T-11 کولر</p>	<p>T-12 کولر</p>	<p>T-13 کولر جلو</p>	



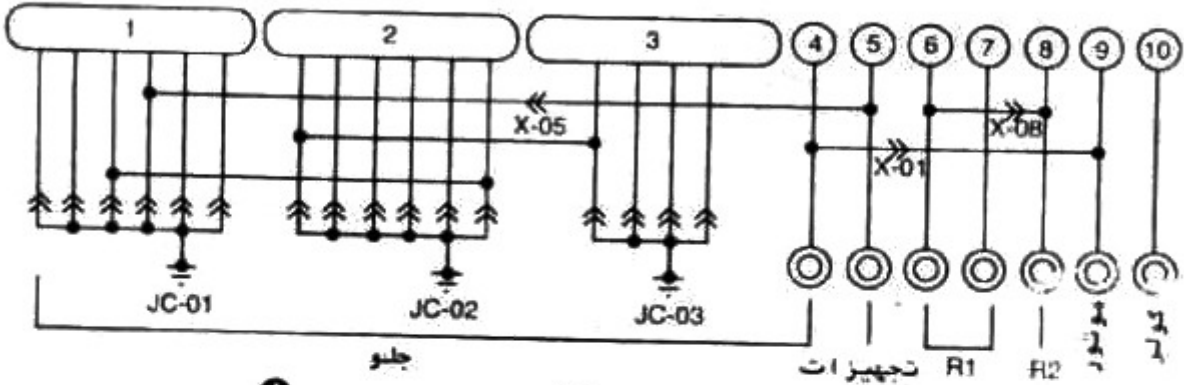
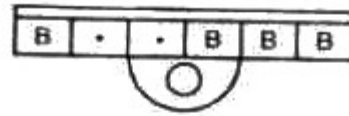
مدار بدنه JC-01



مدار بدنه JC-02



مدار بدنه JC-03



جلو

تجهيزات R1 H2

