

کتابچه تخصصی
نقشه های برقی پرو
206 مولتی پلکس
ایران

P 206

MUltiple**X**

مقدمه :

در هر حرفه و شغلی که هستید اجازه ندهید که به بدبینی های بی حاصل آلوده شوید و نگذارید که بعضی از لحظات تاسف باری که برای هر ملتی پیش می آید شما را به یاس و ناامیدی بکشاند . در آرامش حاکم بر دفتر کار ، آزمایشگاه ها ، کتابخانه ها و سازمان های کار و زندگی کنید . نخست از خود بپرسید :

برای آموزش خود و دیگران چه کرده ام ؟

سپس همچنان که پیش می روید از خود بپرسید :

من برای کشورم چه کرده ام ؟

و این پرسش را آنقدر ادامه بدهید تا به این احساس شادی بخش و هیجان انگیز برسید که شاید سهم کوچکی از پیشرفت و اعتلای بشریت داشته اید . اما هر پاداشی که منطق زندگی به تلاشهایمان بدهد و یا ندهد ، هنگامی که به پایان تلاشهایمان نزدیک می شویم باید حق آن را داشته باشیم که با صدای بلند بگوییم :

من آنچه در توان داشته ام انجام داده ام.



2 مقدمه
3 فهرست
5 رنگ های سوکت ها
6 لیست فیوزهای جعبه فیوز BSI

7	لیست فیوزهای جعبه فیوز BSM
8	موقعیت سوکت ها و رله ها در BSI
10	موقعیت سوکت ها در BSI
11	موقعیت سوکت ها و رله ها در BSM
13	کانکتور عیب یابی
17	چراغ های مه شکن جلو و عقب
19	چراغ های ترمز در مدل دارای گیربکس اتوماتیک
21	چراغ های ترمز در مدل دارای گیربکس دستی
23	چراغ های دنده عقب در مدل دارای گیربکس دستی
25	چراغ های دنده عقب در مدل دارای گیربکس اتوماتیک
27	چراغ های راهنما و فلاشر
29	بوق
31	چراغ های کوچک یا پارک
33	چراغ های نور پایین و بالا و تنظیم آنها
35	پشت آمپر
36	دینام و استارت در مدل دارای گیربکس دستی
38	دینام و استارت در مدل دارای گیربکس اتوماتیک
40	سیستم انژکتور پژو 206 مولتی پلکس
42	سیستم خنک کننده موتور
44	گیربکس اتوماتیک AL4
46	نشان دهنده دمای موتور
48	نشان دهنده سطح روغن موتور

فهرست صفحه

50	پمپ بنزین و نشان دهنده سطح سوخت
52	برف پاک کن جلو و عقب
54	فندک سیگار
56	لامپ های سقفی ، نقشه خوانی و صندوق
58	نشان دهنده ترمز ضد قفل ABS
60	ترمز دستی و سطح روغن ترمز
62	کیسه هوا و پیش کشنده کمربندها
64	گرمکن آینه ها و شیشه عقب
66	قفل مرکزی
68	ترمز ضد قفل ABS
70	تجهیزات صوتی با پخش CD

72	تجهیزات صوتی بدون پخش CD
74	سیستم کولر و فن تهویه
76	سیستم کولر و فن تهویه *
78	شیشه بالابر برقی جلو
80	شیشه بالابر اتوماتیک برقی جلو
82	شیشه بالابر برقی جلو و آینه های برقی
84	شیشه بالابرهاي برقی عقب

کد رنگ های استاندارد کانکتورهای خودرو پژو 206 مولتی پلکس ایران

- رنگ ها بر مبنای نام فرانسه آنها کد گذاری شده اند .

نام فرانسه	کد	رنگ
BLANC	BA	سفید
ROUGE	RG	قرمز
BLEU	BE	آبی
VIOLET	VI	بنفش
MARRON	MR	قهوه ای

نقشه های الکتریکی پژو 206 مولتی پلکس ایران

ORANGE	OR	نارنجی
VERT	VE	سبز
JAUNE	JN	زرد
ROSE	RS	صورتی
NOIR	NR	سیا
GRAY	GR	خاکستری
BEIGE	BG	بژ

لیست فیوزهای جعبه فیوز BSI

مورد مصرف	حداکثر جریان	نام فیوز	ردیف
رادیو پخش ، نمایشگر چند منظوره ، چراغ کوچک ، چراغ صندوق عقب .	20	F4	1
کانکتور عیب یابی ، یونیت گیربکس اتوماتیک .	15	F5	2
کانکتور عیب یابی ، استپ ترمز ، رله دویل گیربکس اتوماتیک ، گیربکس اتوماتیک ، رادیو پخش .	10	F6	3
گرمکن آینه ها ، گرمکن شیشه عقب .	40	F10	4
موتور برف پاک کن عقب .	15	F11	15
کلید شیشه بالابرهای برقی جلو ، کلید شیشه بالابرهای اتوماتیک برقی جلو ، کلید قفل کن شیشه بالابرهای برقی عقب .	30	F12	6
COM 2000 ، سنسور باران ، ECU کیسه هوا .	10	F14	27
برق آمپر ها ، نمایشگر چند منظوره ، رادیو پخش .	15	F15	8
محركه‌های درب ها .	30	F16	9
چراغ ترمز عقب راست .	10	F20	10

نقشه هاي الكتريكي پژو 206 مولتي پلكس ايران

چراغ ترمز عقب چپ .	15	F21	11
فندك سيگار .	30	F22	12
كانكتور عيب يابي ، استپ ترمز ، رله دوپل گيربكس اتوماتيك ، گيربكس اتوماتيك ، يونيت گيربكس اتوماتيك ، راديو پخش ، نمايشگر چند منظوره ، چراغ كوچك ، چراغ صندوق عقب .	SH	F2/F3	13



ليست فيوزهاي جعبه فيوز جديد BSM

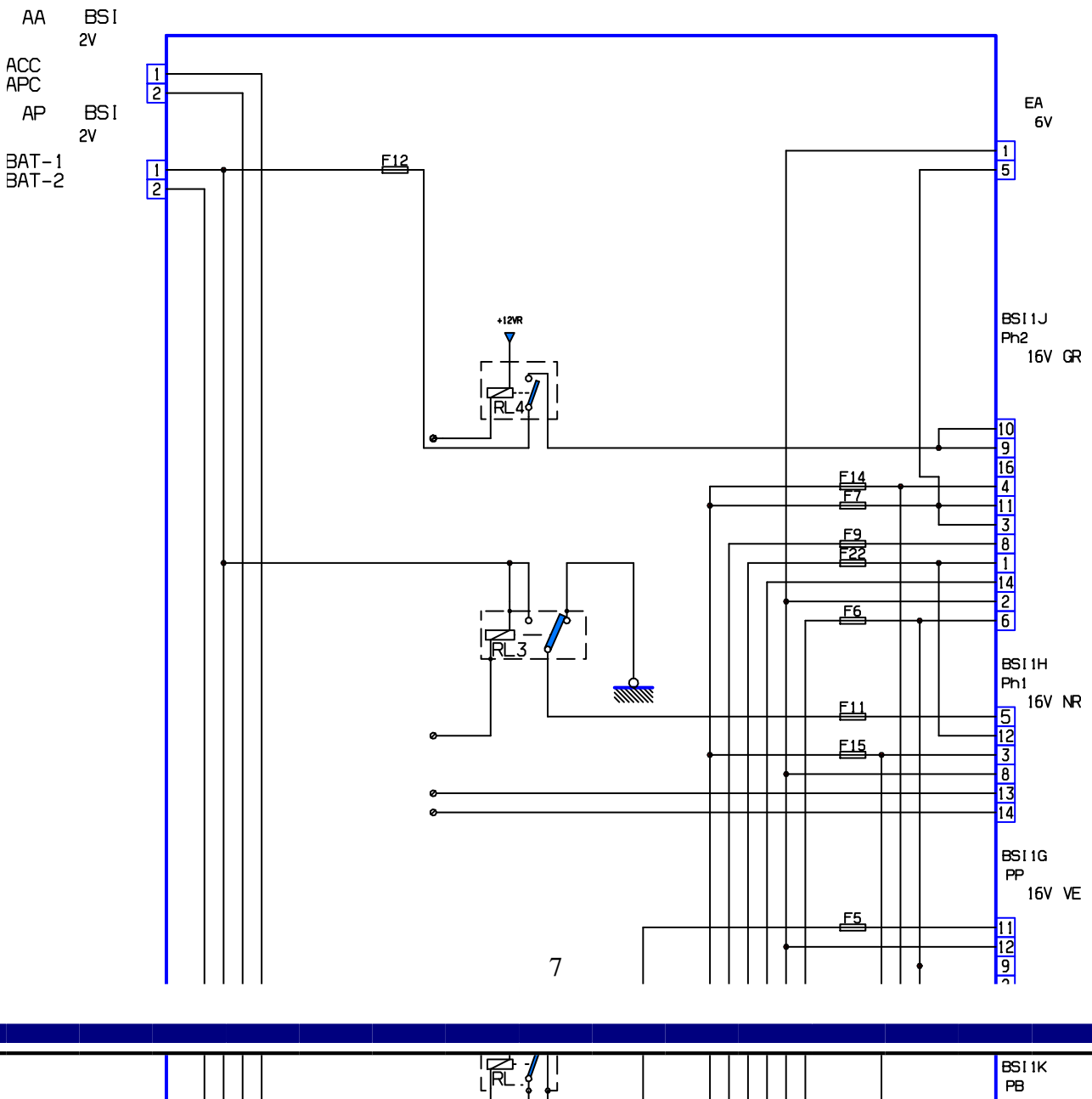
مورد مصرف	حداكثر جريان	نام فيوز	رديف
برق فرمان رله دور تند فن ، فشنگي دنده عقب ، سنسور سرعت خودرو .	10	F1	1
برق رله هاي دور كند و تند فن .	*	MF1	2
برق پمپ بنزين .	15	F2	3
برق ECU سيستم ABS .	*	MF2	4
برق ECU سيستم ABS .	10	F3	5
برق ECU سيستم ABS .	*	MF3	6
برق ECU انژكتور ، برق ECU گيربكس اتوماتيك .	10	F4	7
برق مثبت BSI (برق آمپر ها ، گرمکن شيشه عقب ، گرمکن آينه ها ، موتور برف پاك كن عقب ، كليد شيشه بالابرهاي برقي جلو ، كليد شيشه بالابرهاي اتوماتيك برقي جلو ، كليد قفل كن شيشه بالابرهاي برقي عقب ، محرك هاي درب ها ، فندك سيگار ، چراغ كوچك ، چراغ صندوق عقب) .	*	MF4	8
برق مثبت BSI (شنت ، كانكتور عيب يابي ، برق آمپر ها ، رله دوپل گيربكس اتوماتيك ، گيربكس اتوماتيك ، يونيت گيربكس اتوماتيك ، COM 2000 ، نمايشگر چند منظوره ، سنسور باران ، سنسور هوا ، راديو پخش ، استپ ترمز) .	*	MF5	9
گيربكس اتوماتيك .	15	F6	10
برق سويچ (استپ ترمز) .	*	MF7	11
برق مثبت ECU ، برق فرمان رله دور كند فن .	20	F8	12

نقشه های الکتریکی پژو 206 مولتی پلکس ایران

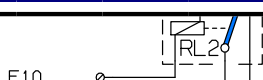
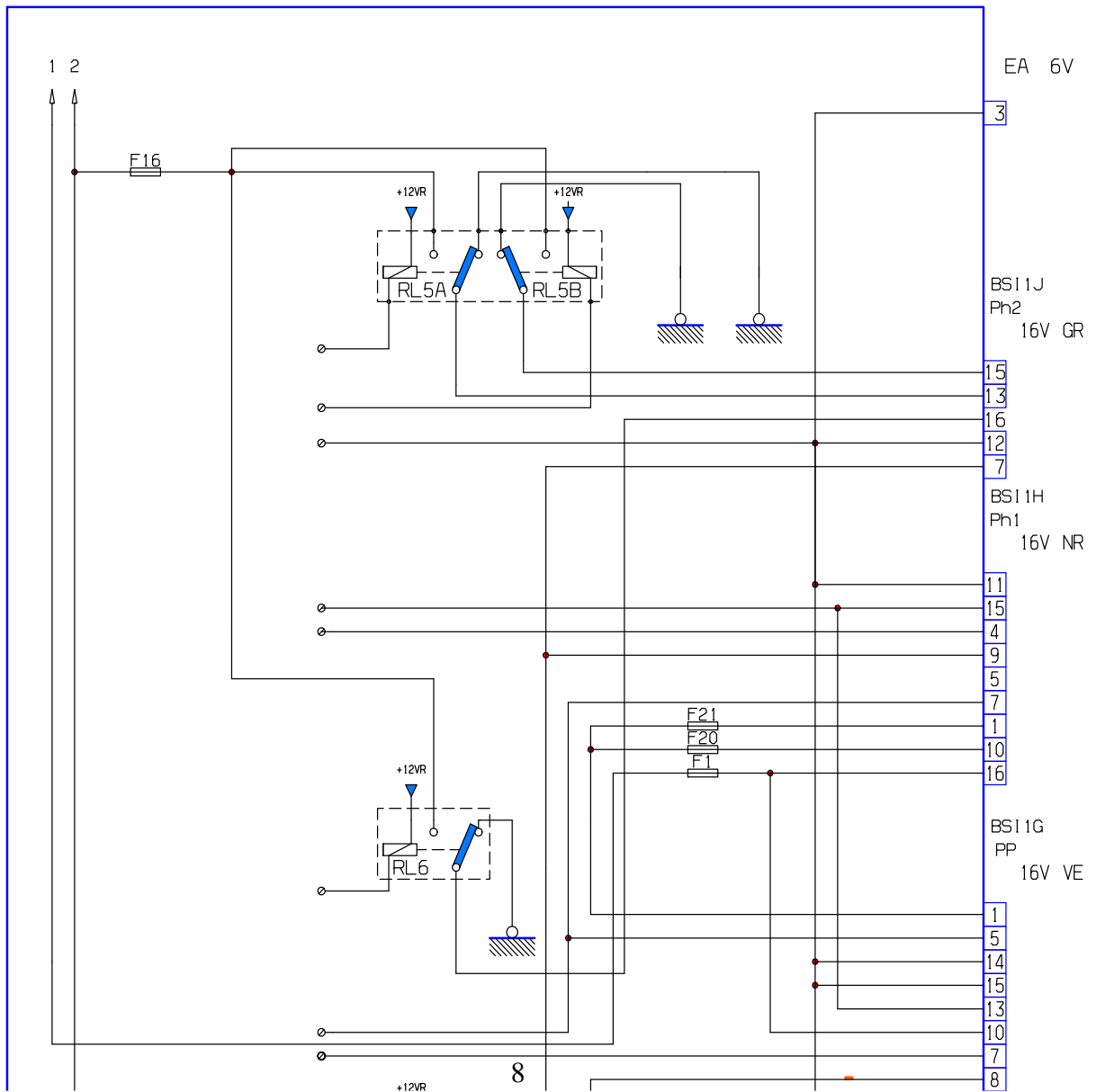
نور پایین سمت راست .	15	F9	13
نورپایین سمت چپ .	15	F10	14
نوربالا سمت چپ ، پمپ شیشه شور .	10	F11	15
نوربالا سمت راست .	10	F12	16
بوق .	15	F13	17
برق مثبت انژکتورها ، کوئل دوپل ، سنسور اکسیژن .	30	F15	18
موتور برف پاک کن جلو .	30	F17	19
پانل تهویه هوا .	40	F18	20

▪ برحسب تیپ های مختلف می تواند متفاوت باشد .

موقعیت سوکت ها و رله ها در BSI

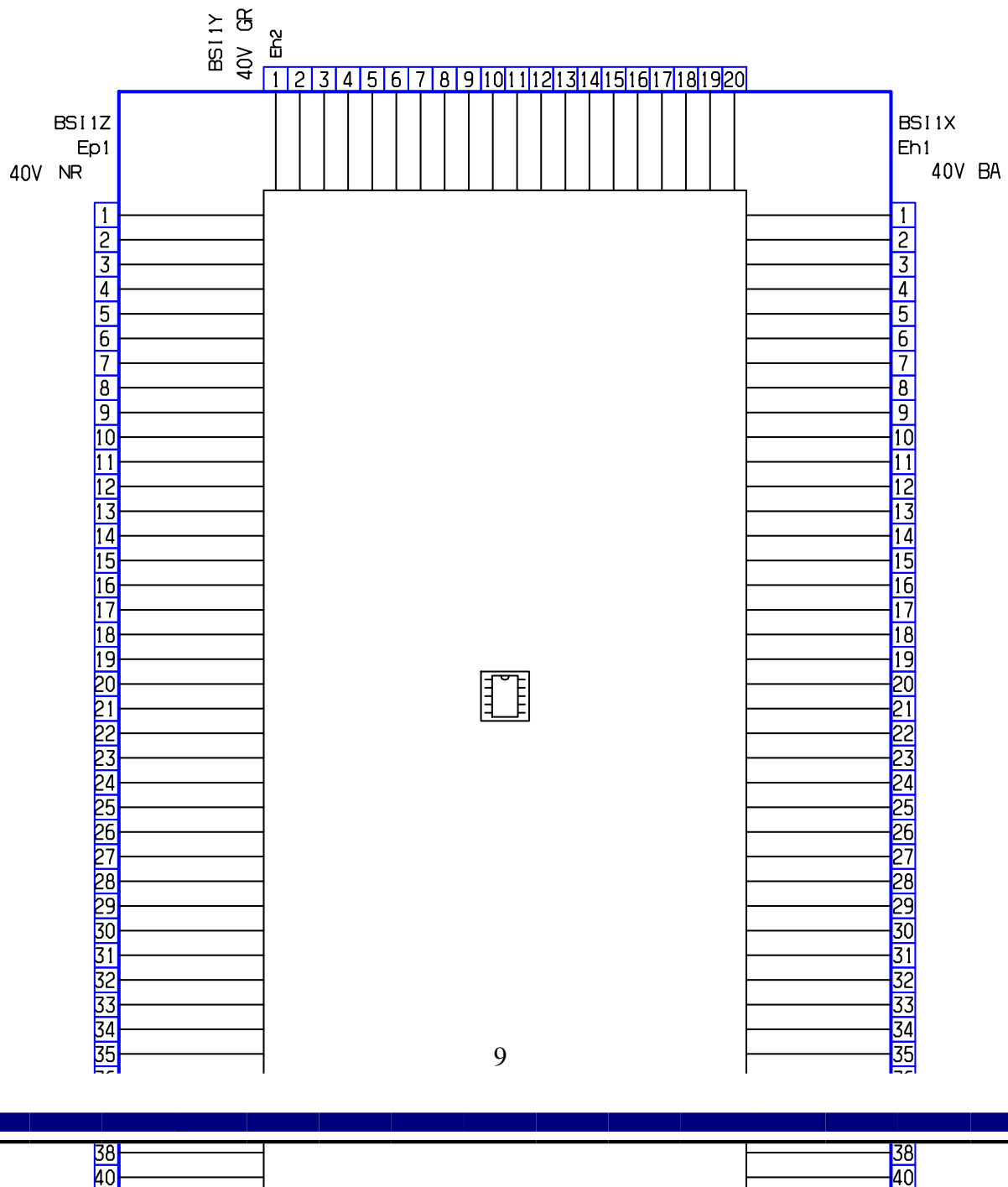


موقعیت سوکت ها و رله ها در BSI

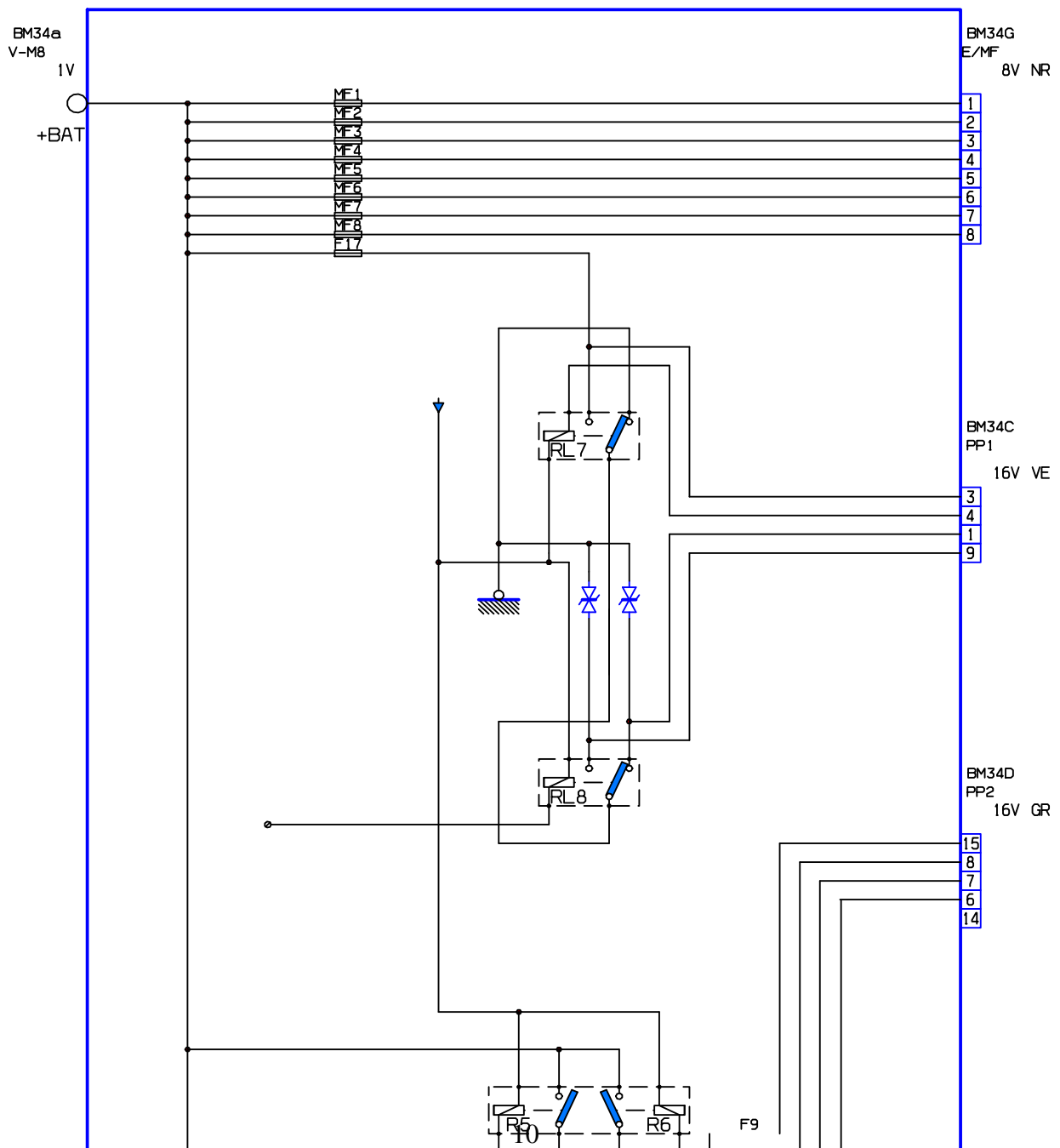


BSI1K

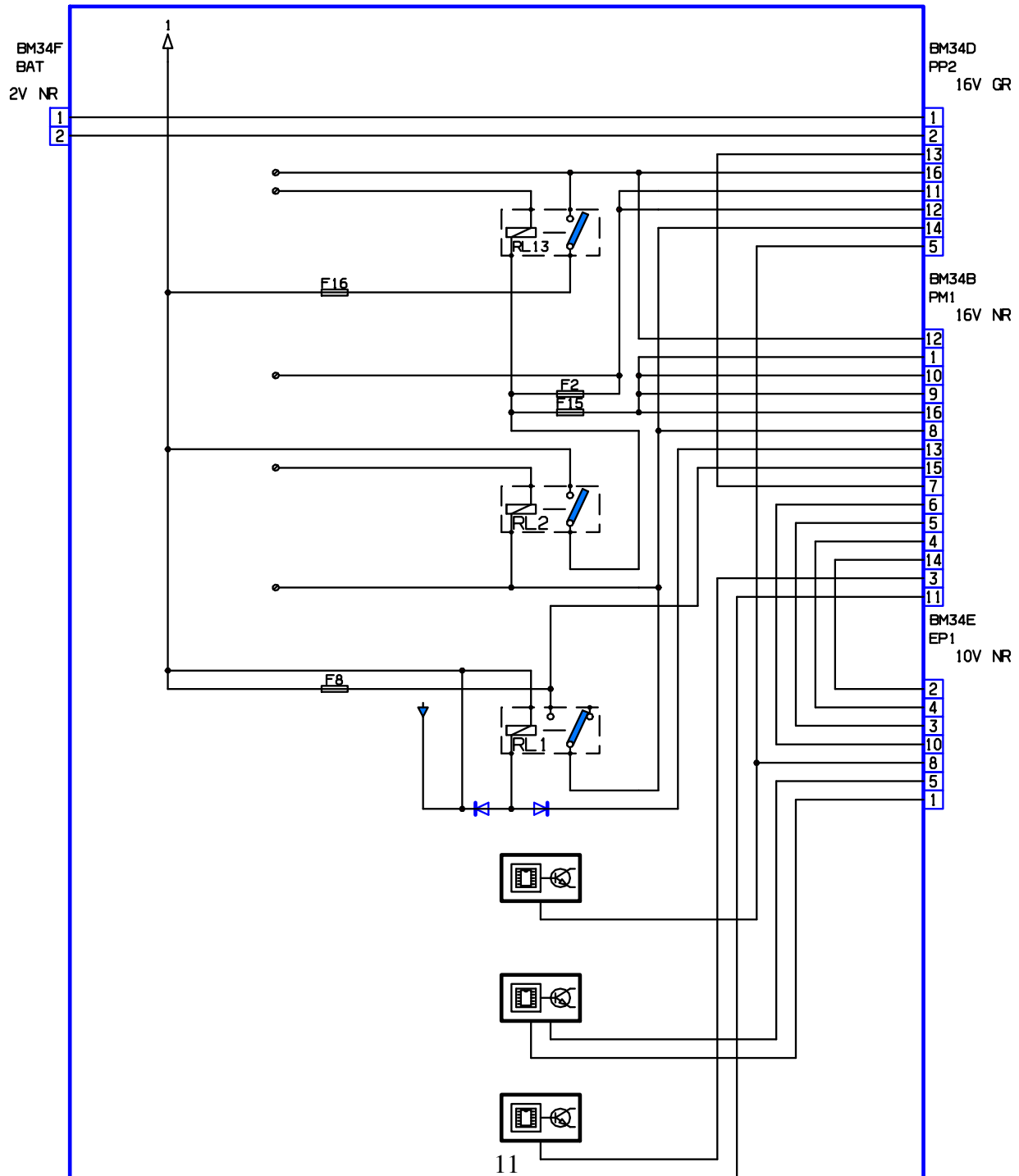
موقعیت سوکت ها در BSI



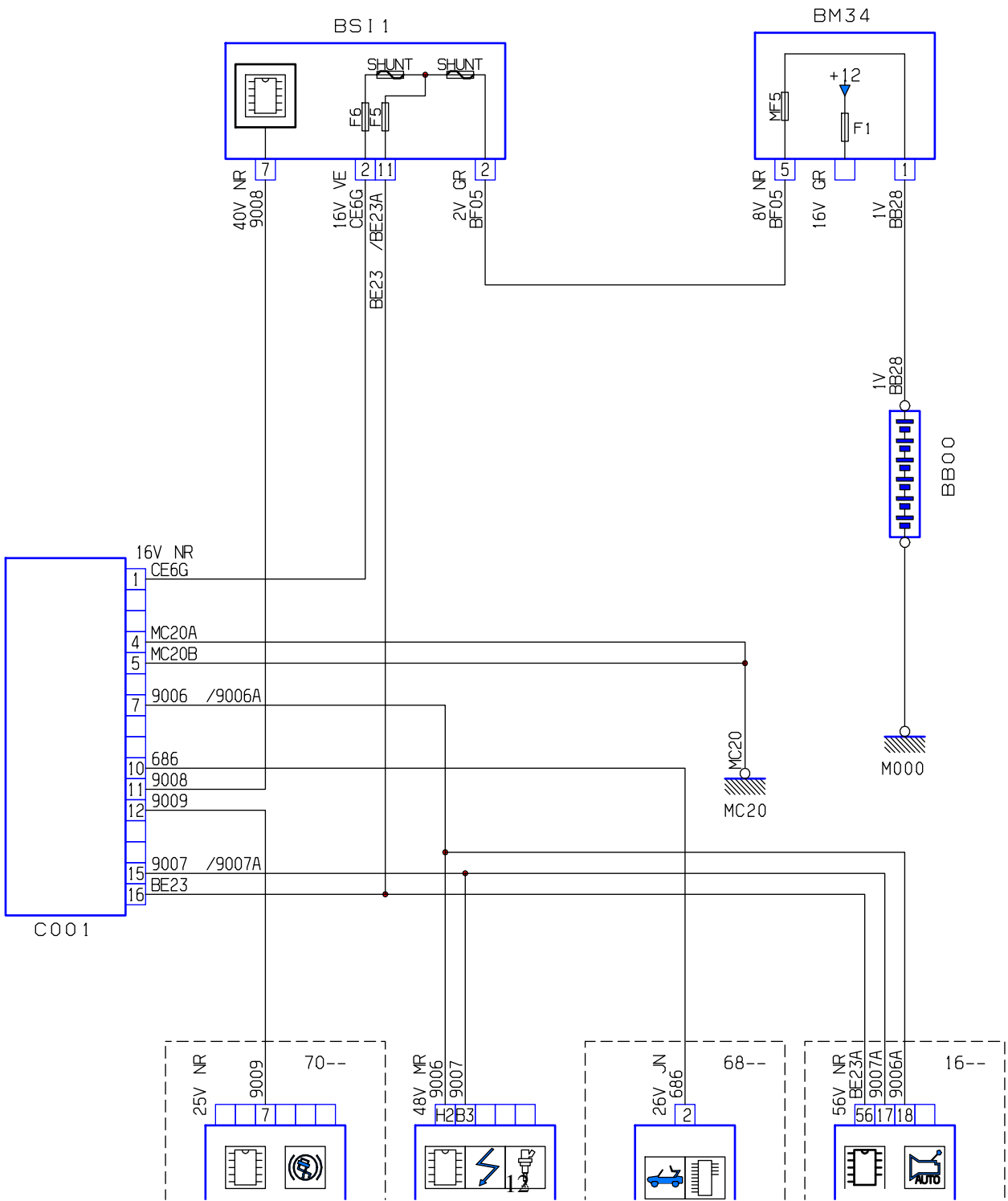
موقعیت سوکت ها و رله ها در BSM



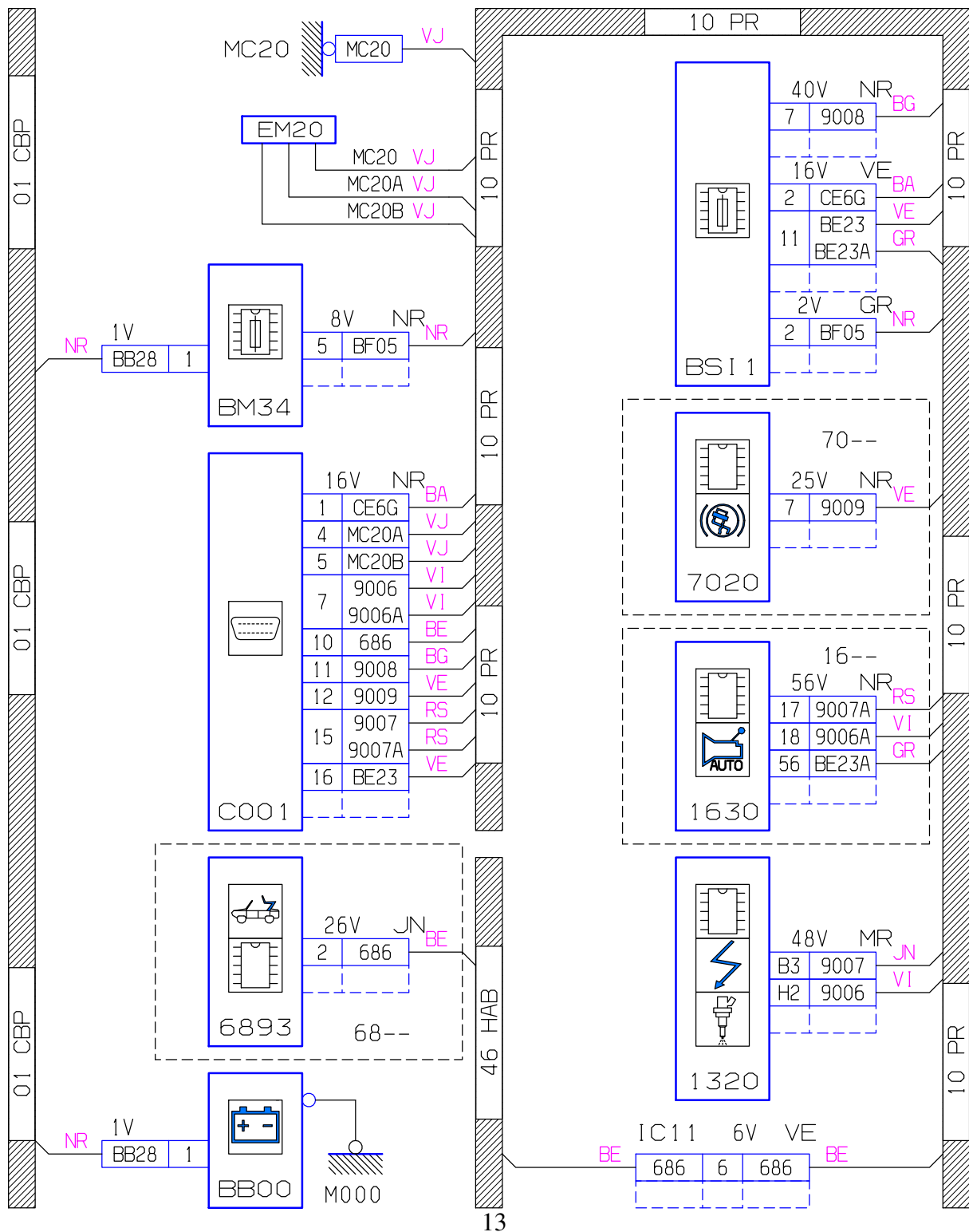
موقعیت سوکت ها و رله ها در BSM



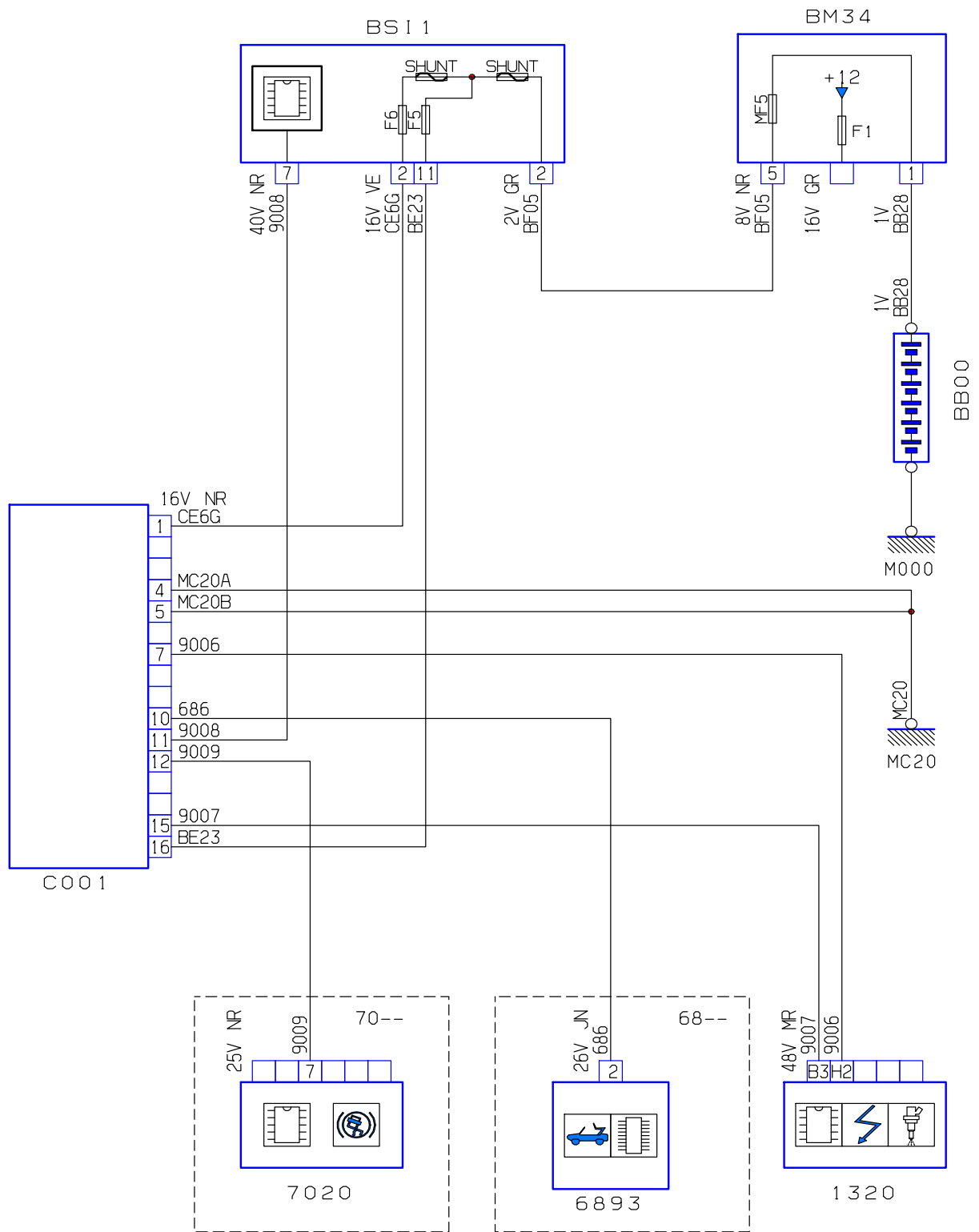
کانکتور عیب یابی



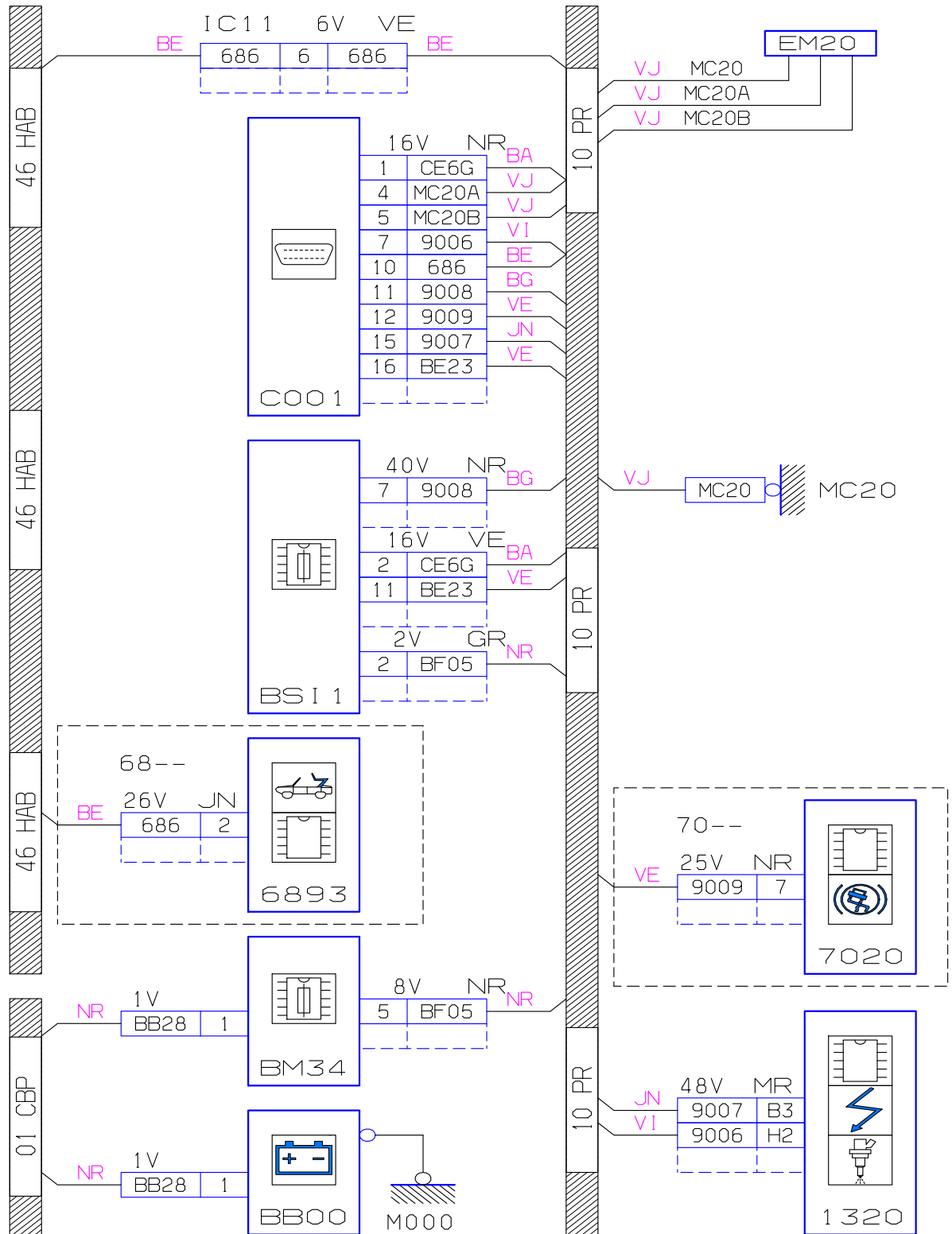
دیگرام کانکتور عیب یابی



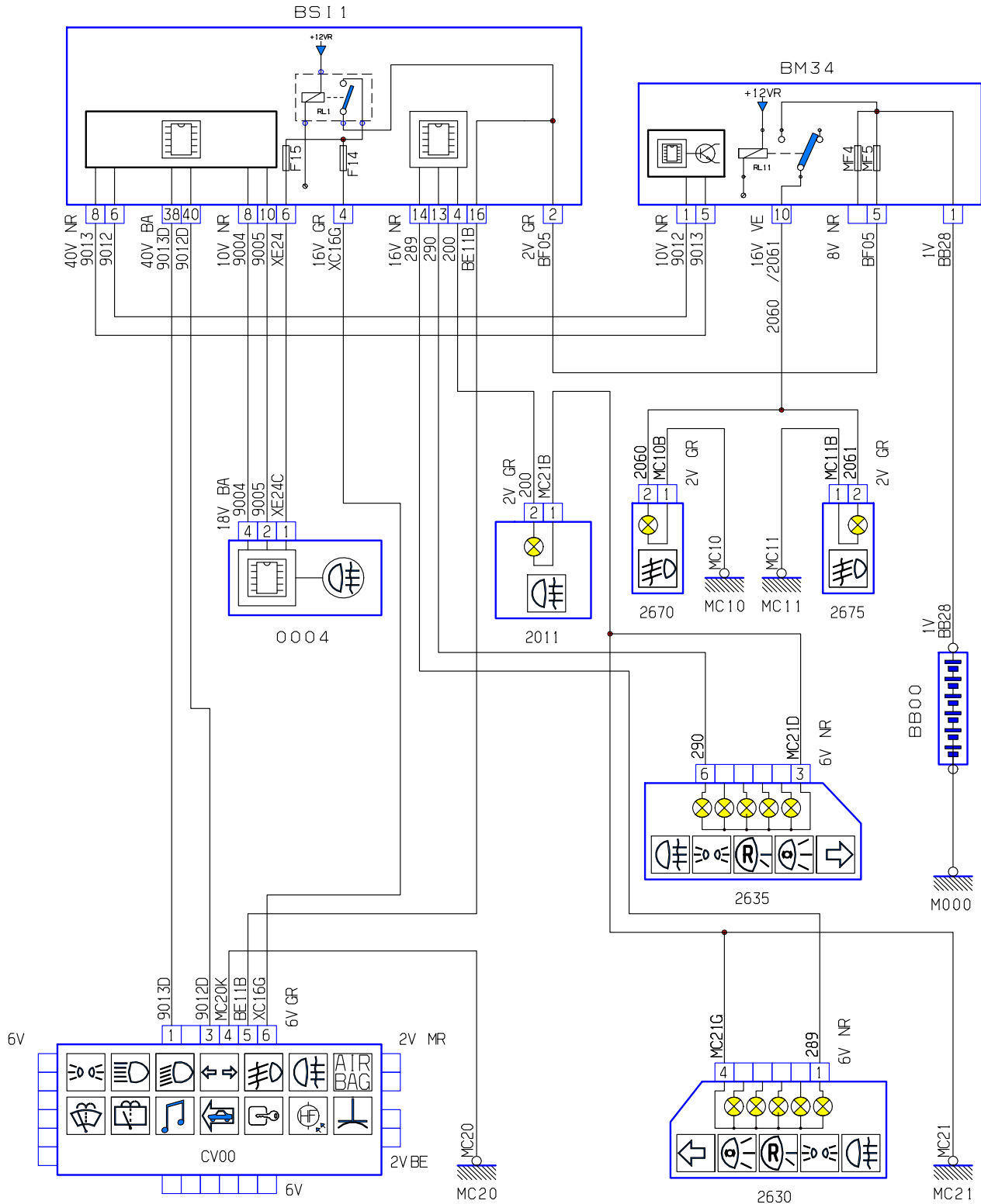
کانکتور عیب یابی



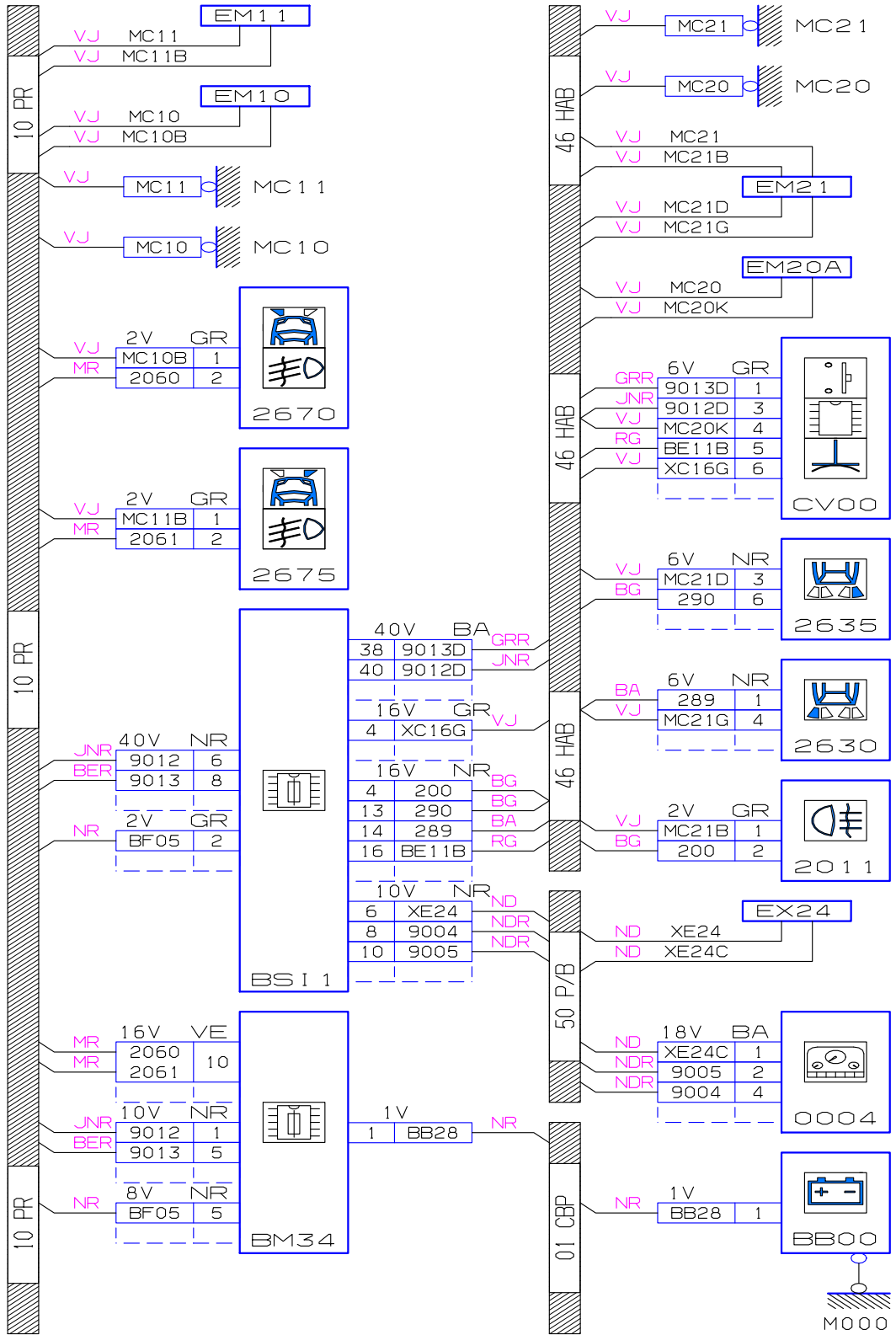
دیاگرام کانکتور عیب یابی



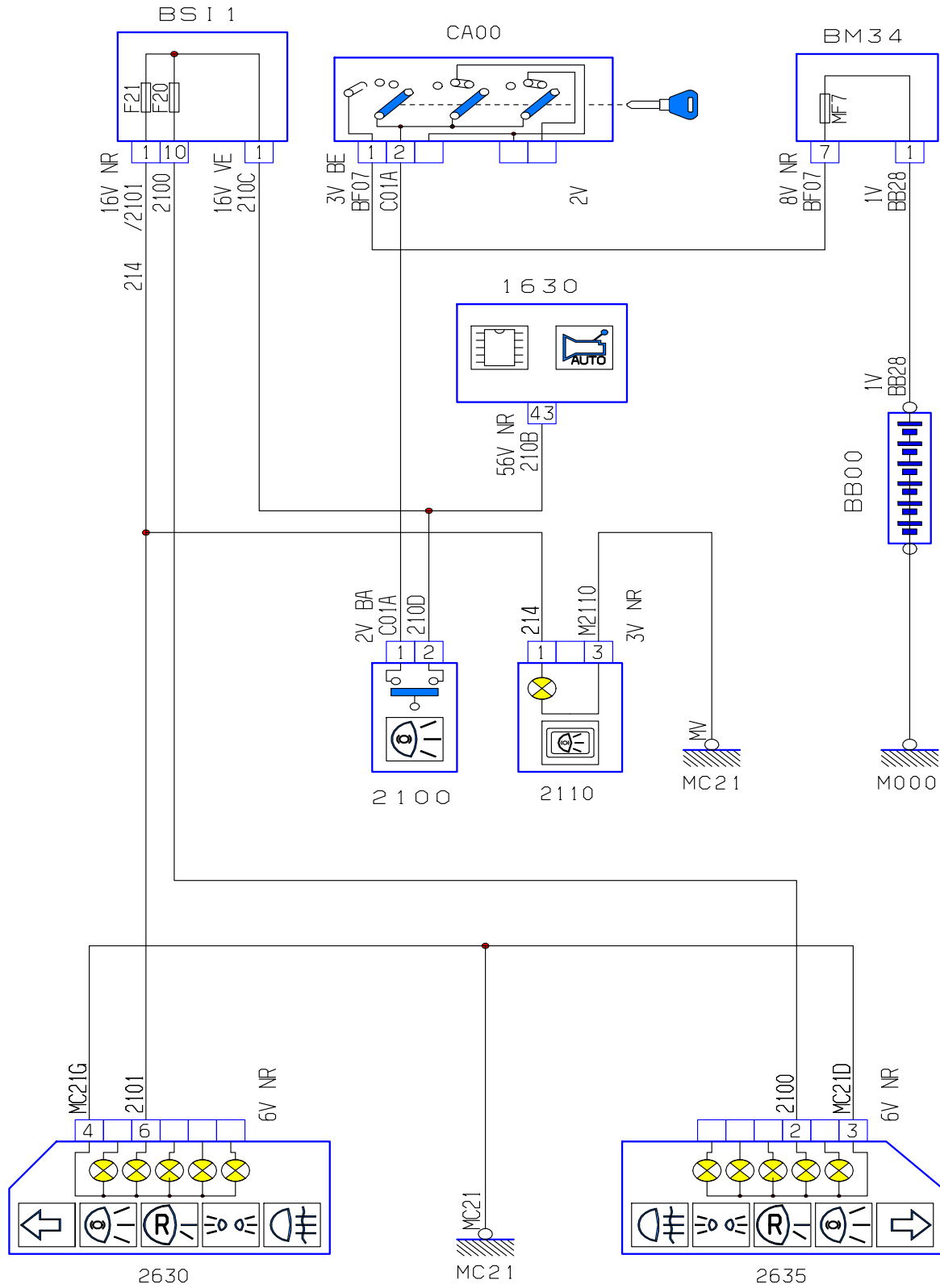
چراغ های مه شکن جلو و عقب



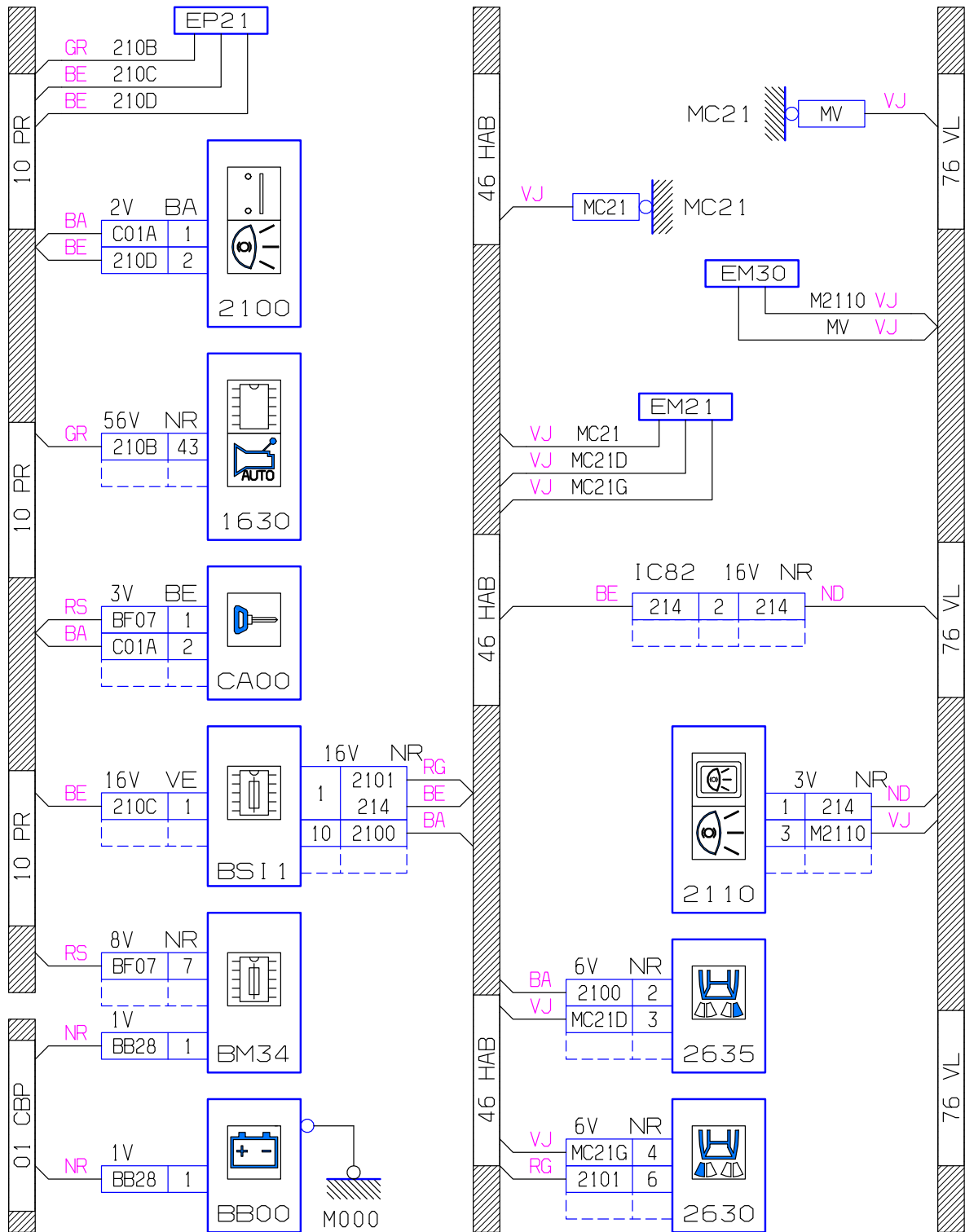
دیاگرام چراغ های مه شکن جلو و عقب



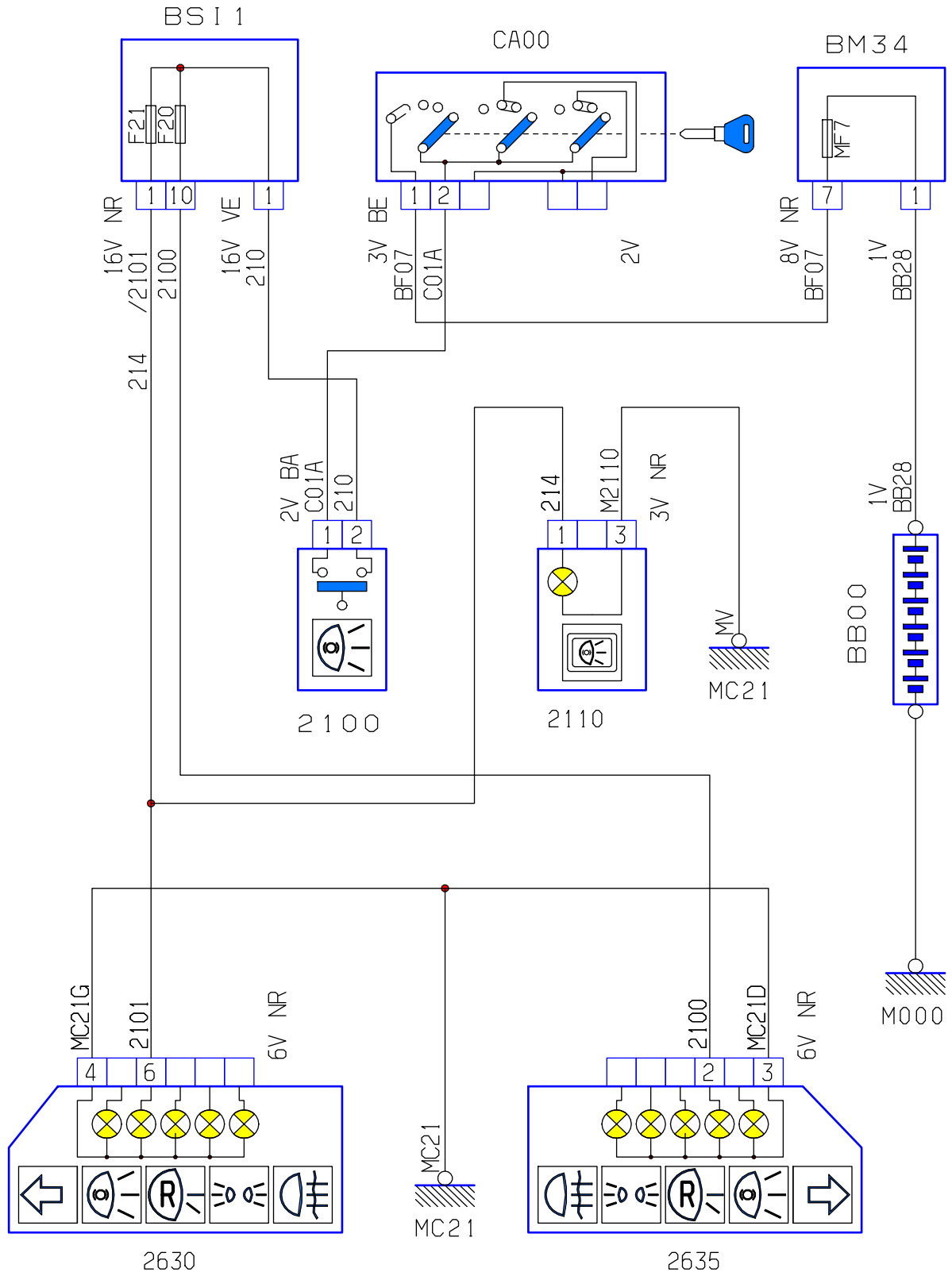
چراغ های ترمز در مدل دارای گیربکس اتوماتیک



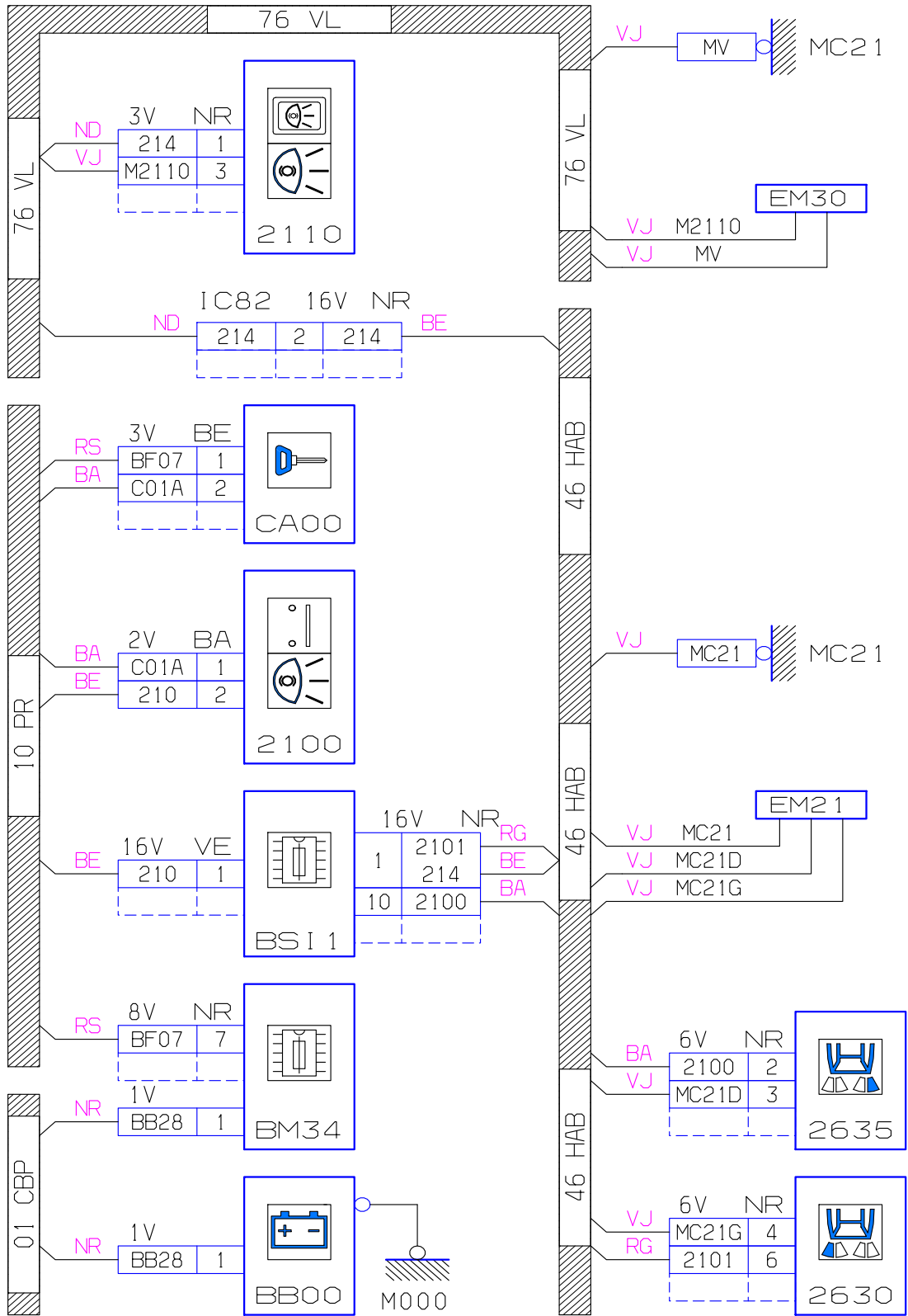
دیگرام چراغ های ترمز در مدل گیربکس اتوماتیک



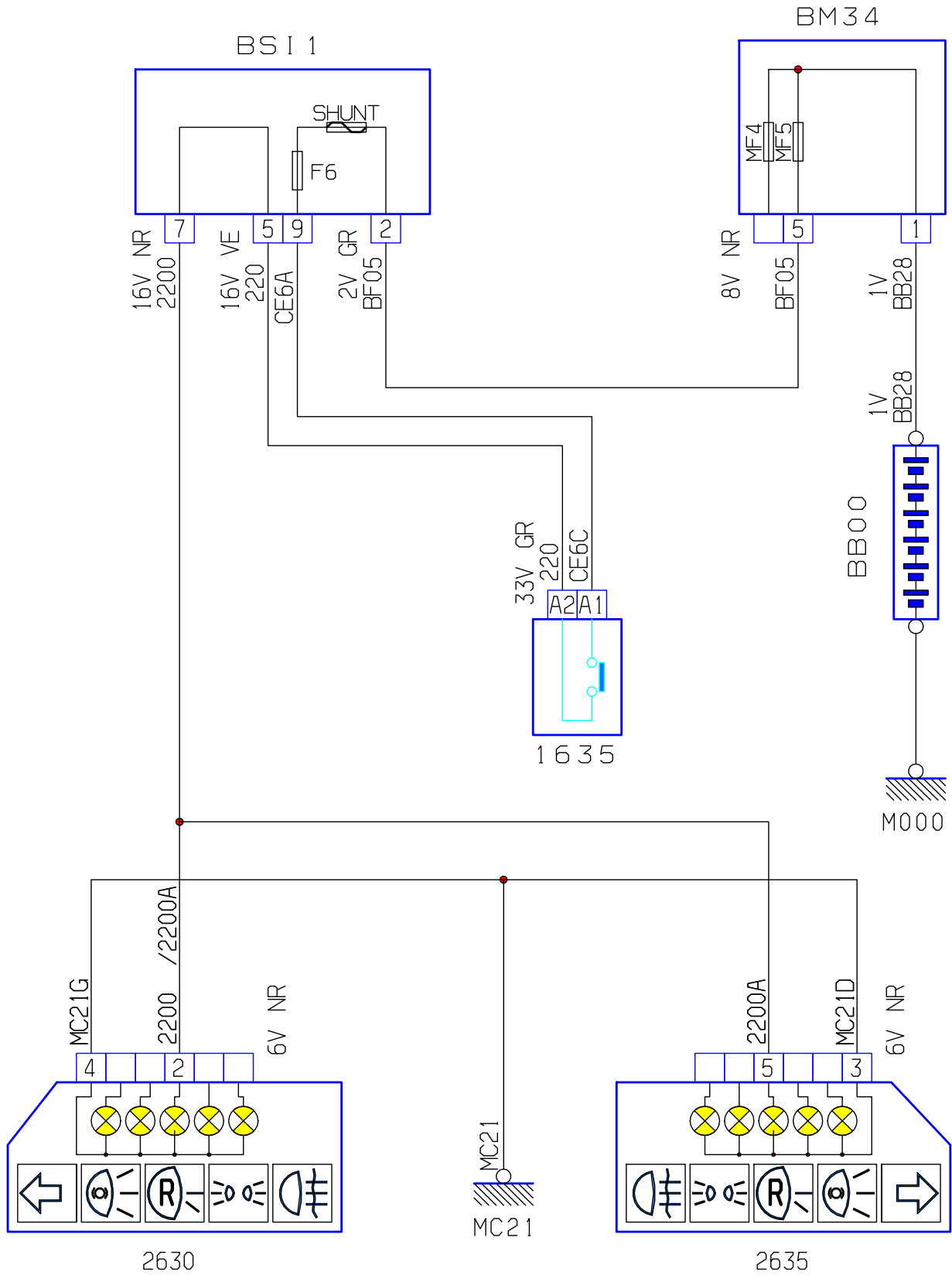
چراغ های ترمز در مدل دارای گیربکس دستی



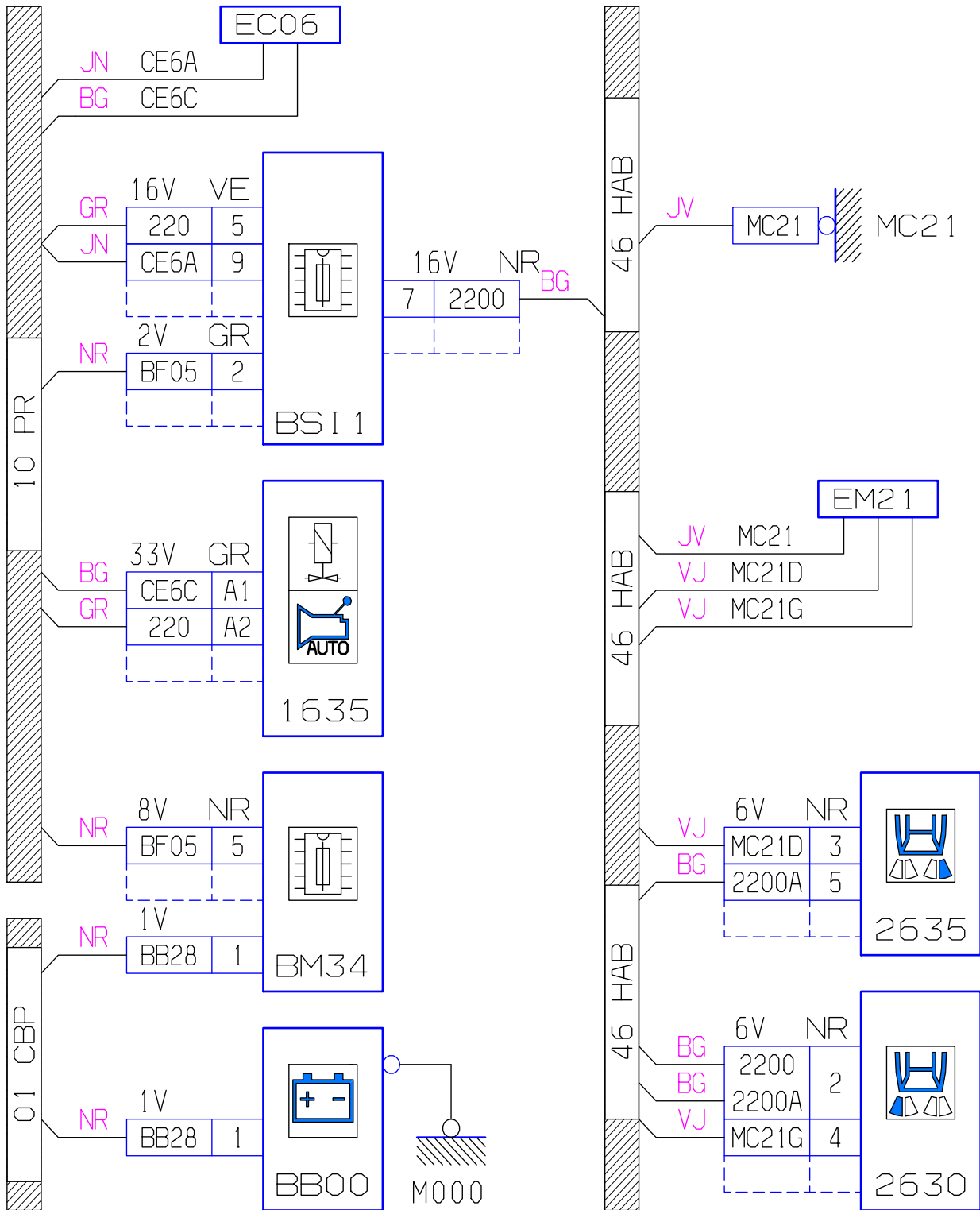
دیگرام چراغ های ترمز در مدل دارای گیربکس دستی



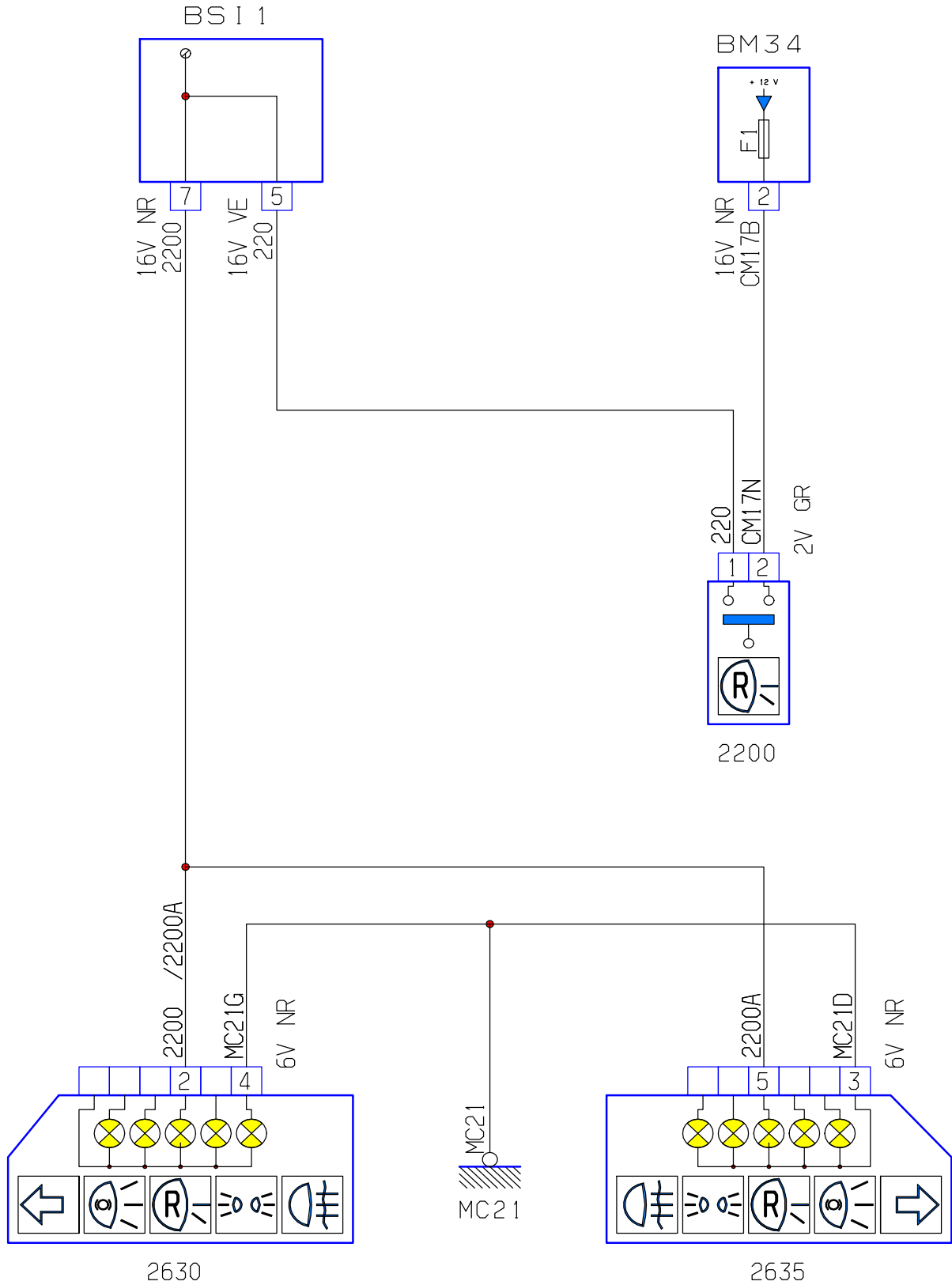
چراغ های دنده عقب در مدل داراي گیربکس اتوماتیک



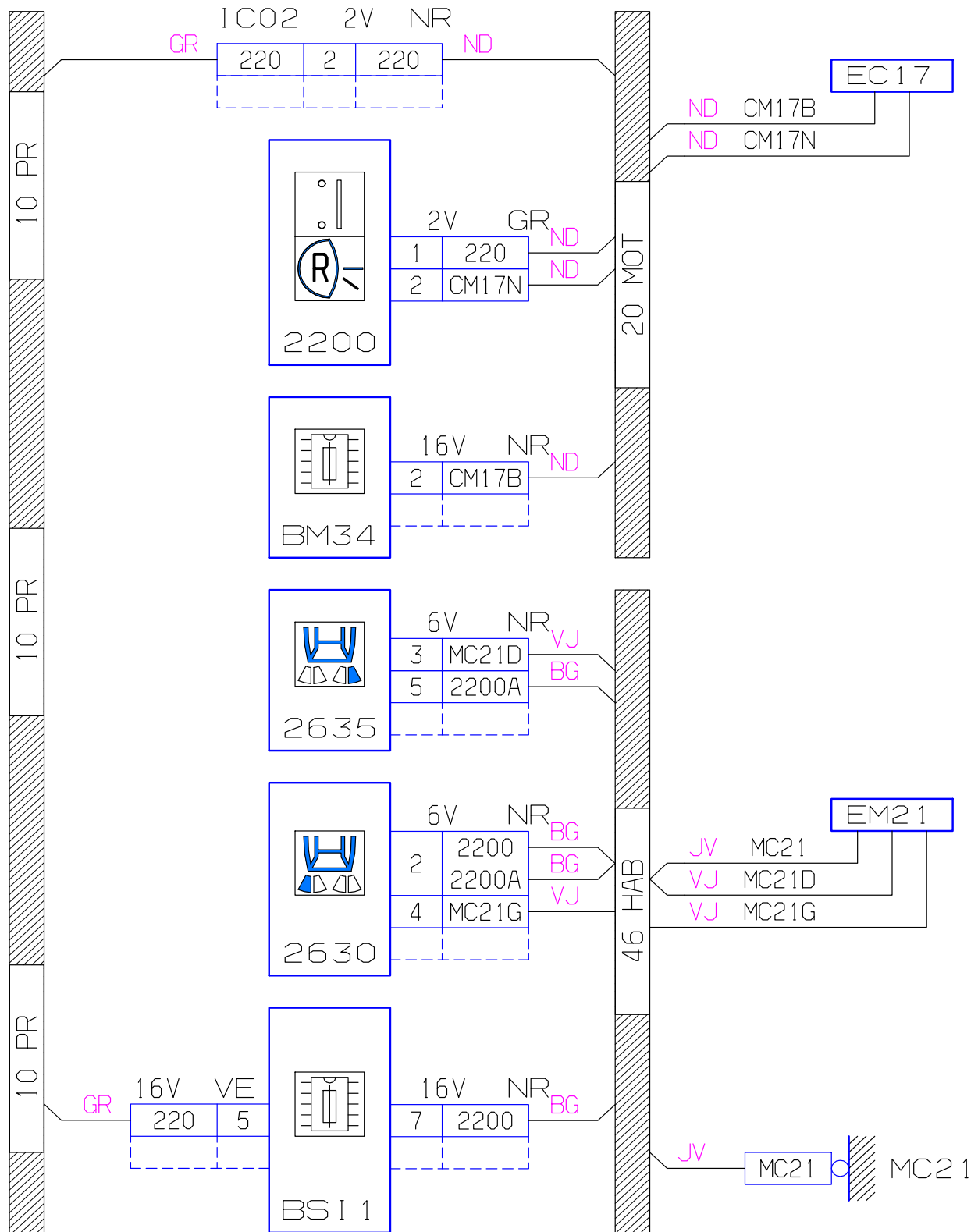
دیاگرام چراغ های دنده عقب در مدل دارای گیربکس اتوماتیک



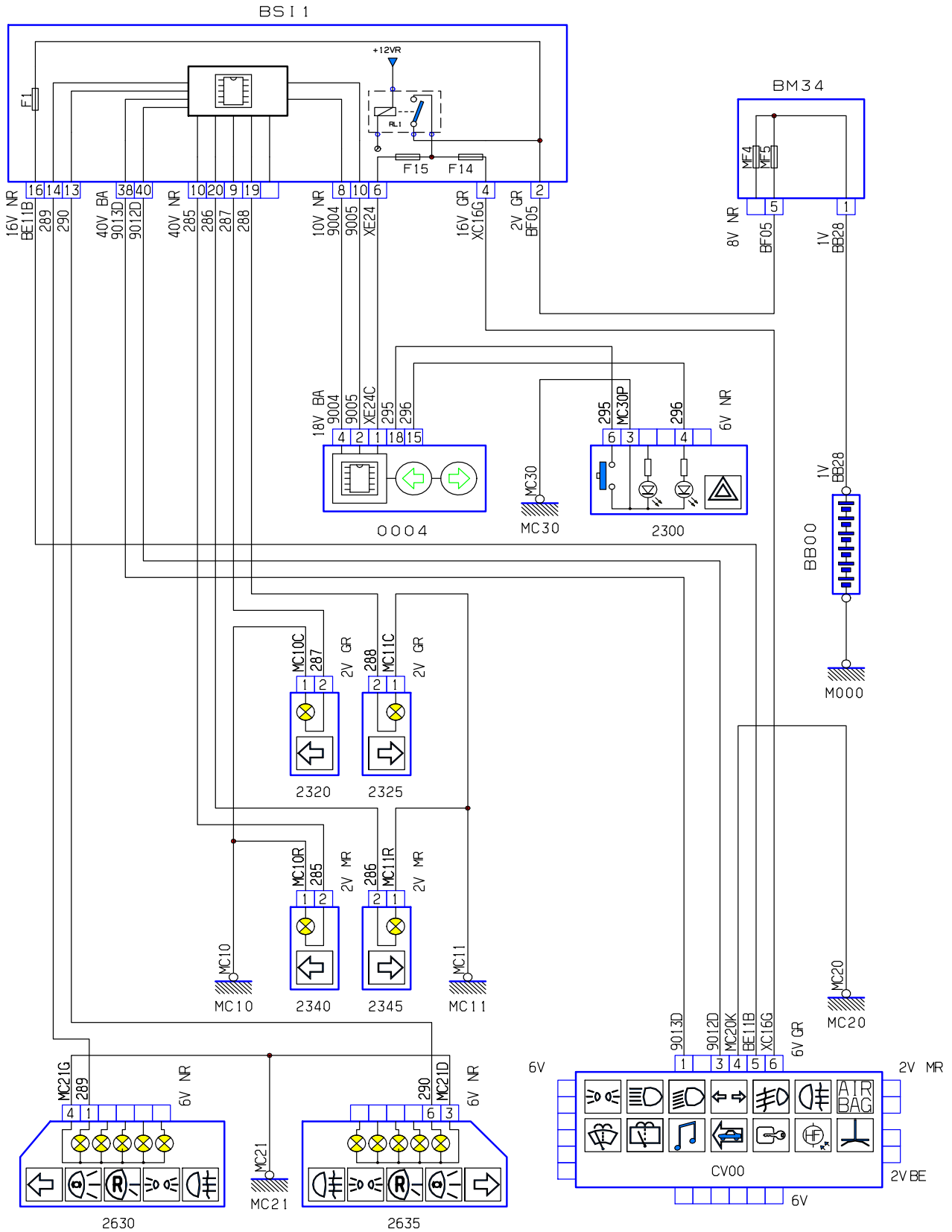
چراغ های دنده عقب در مدل دارای گیربکس دستی



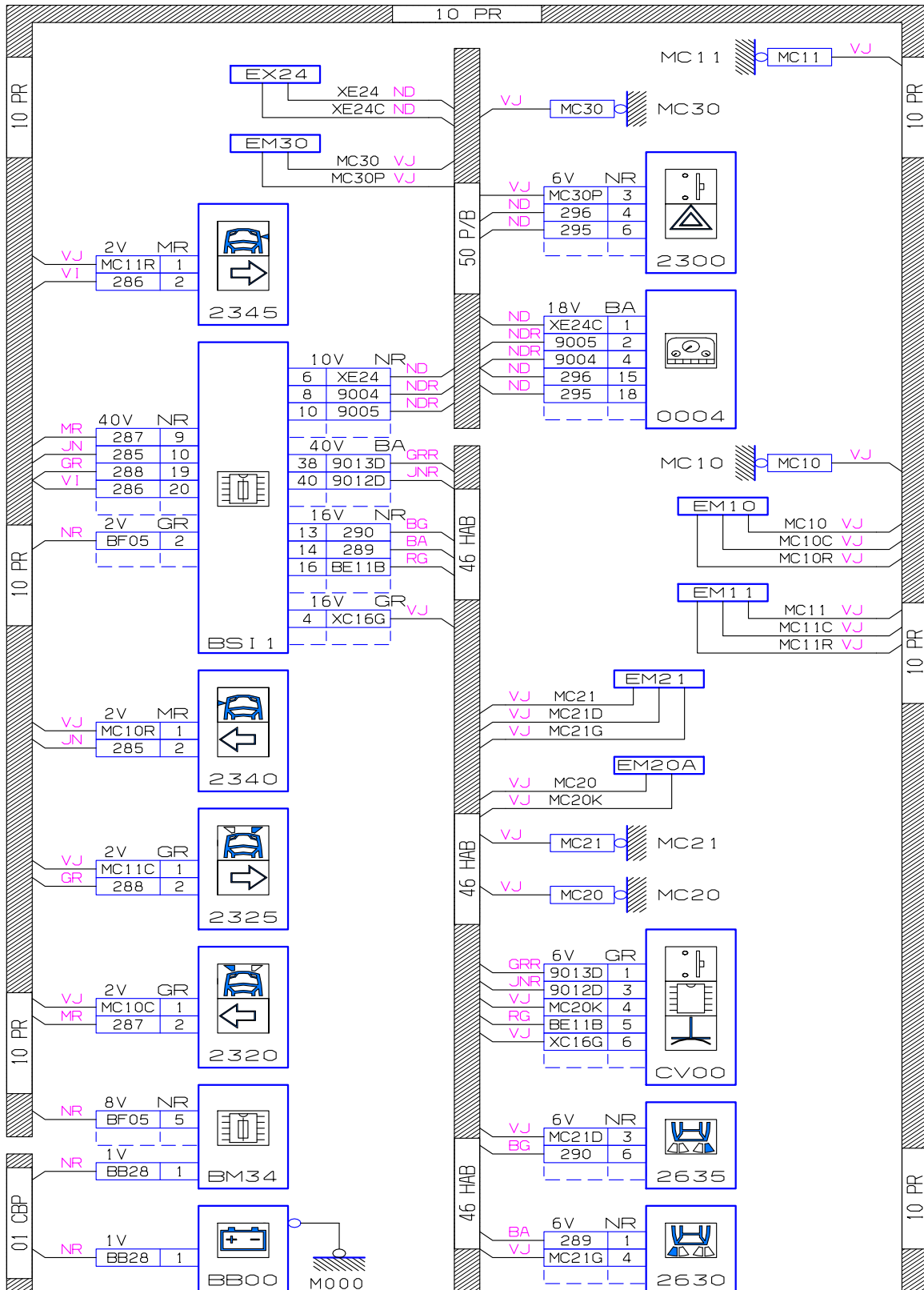
دیاگرام چراغ های دنده عقب در مدل دارای گیربکس دستی



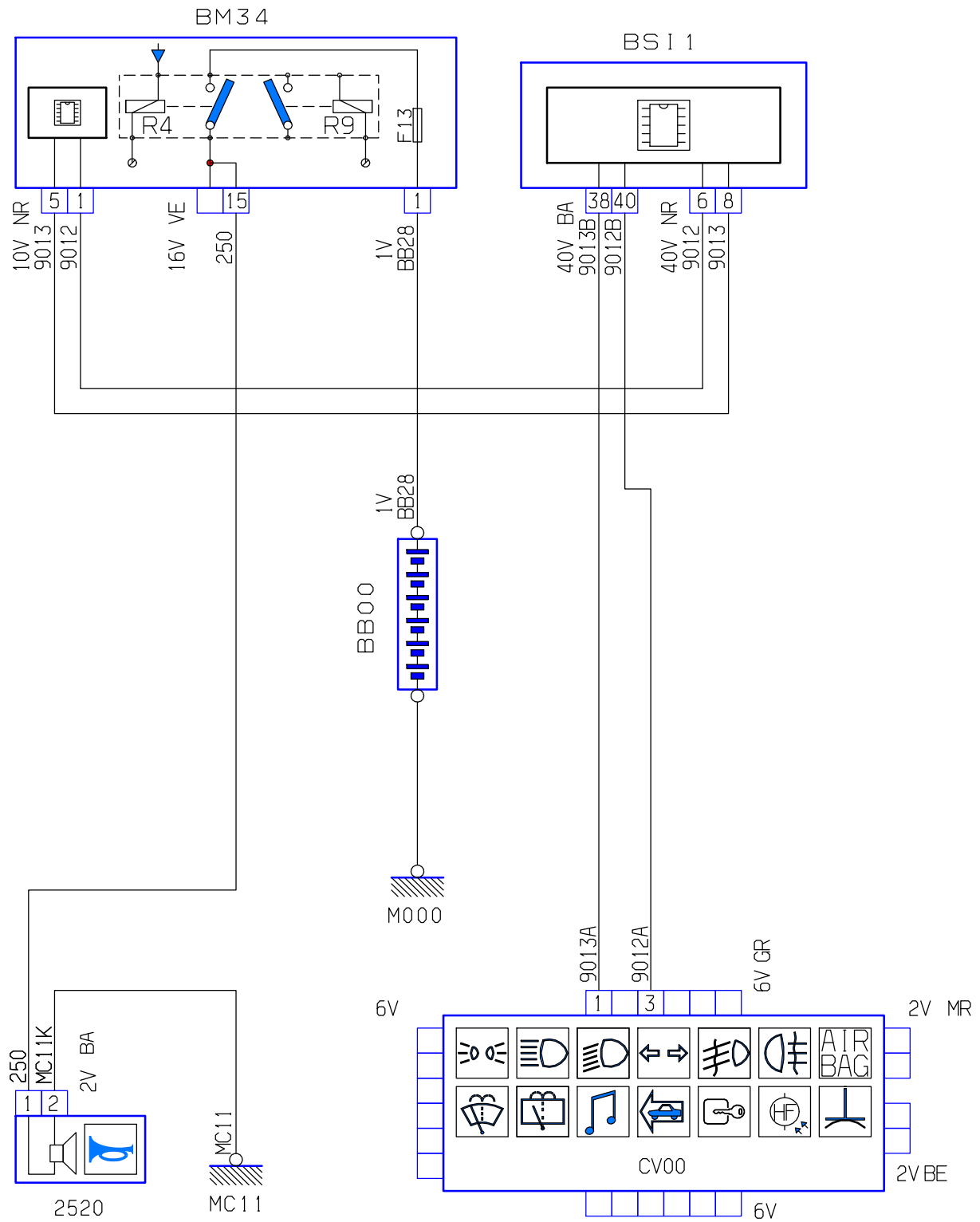
چراغ های راهنما و فلاشر



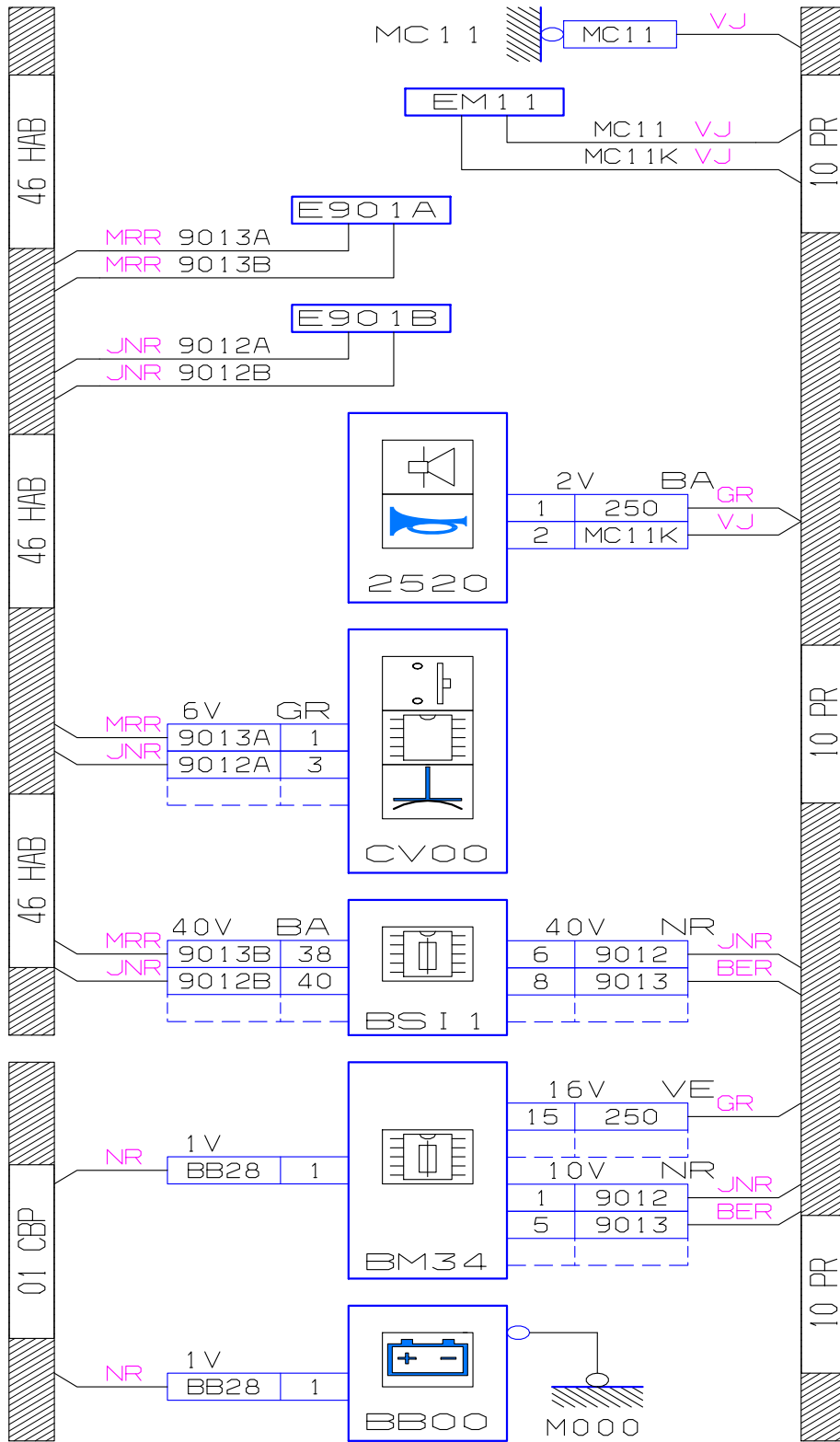
دیاگرام چراغ های راهنما و فلاشر



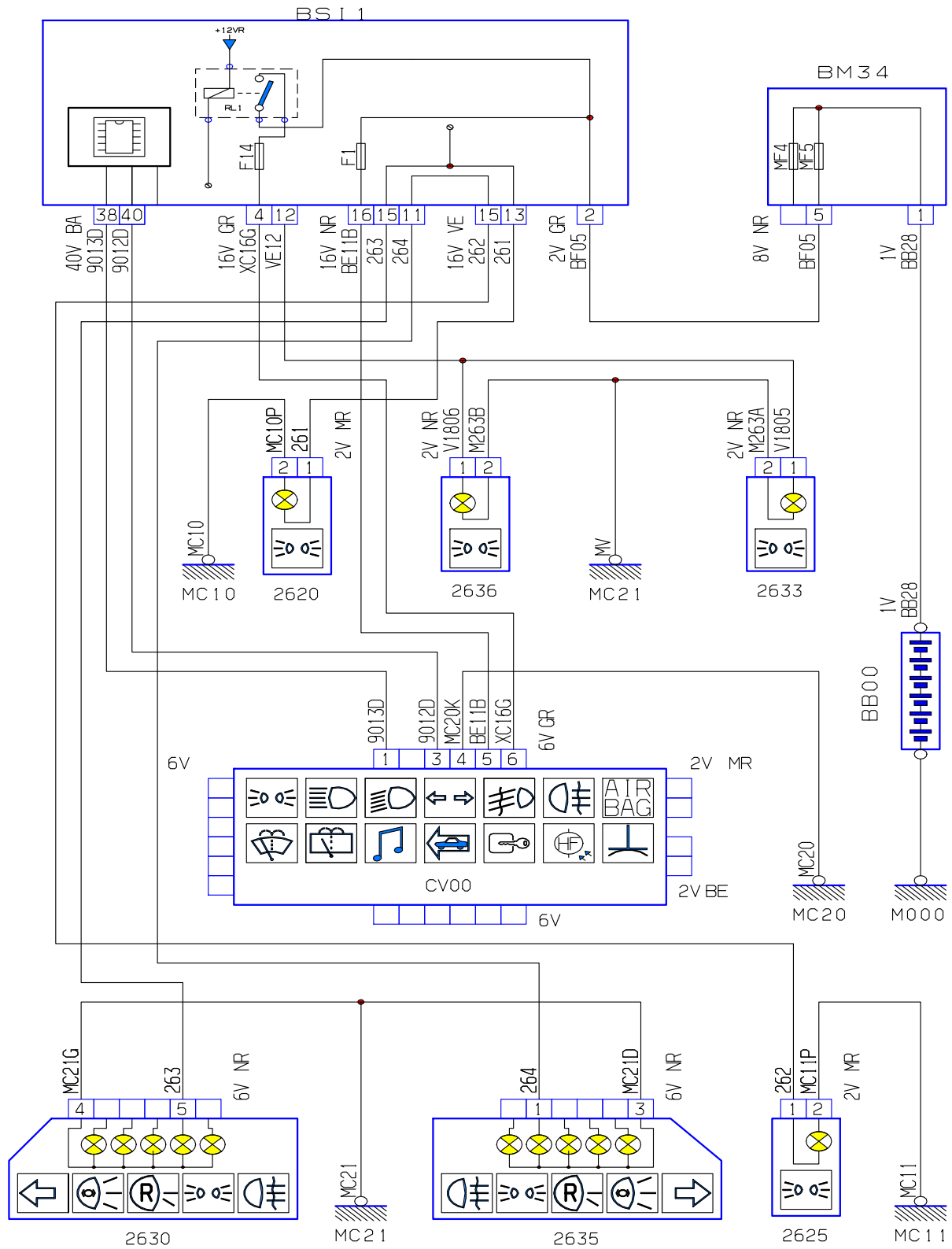
بوق



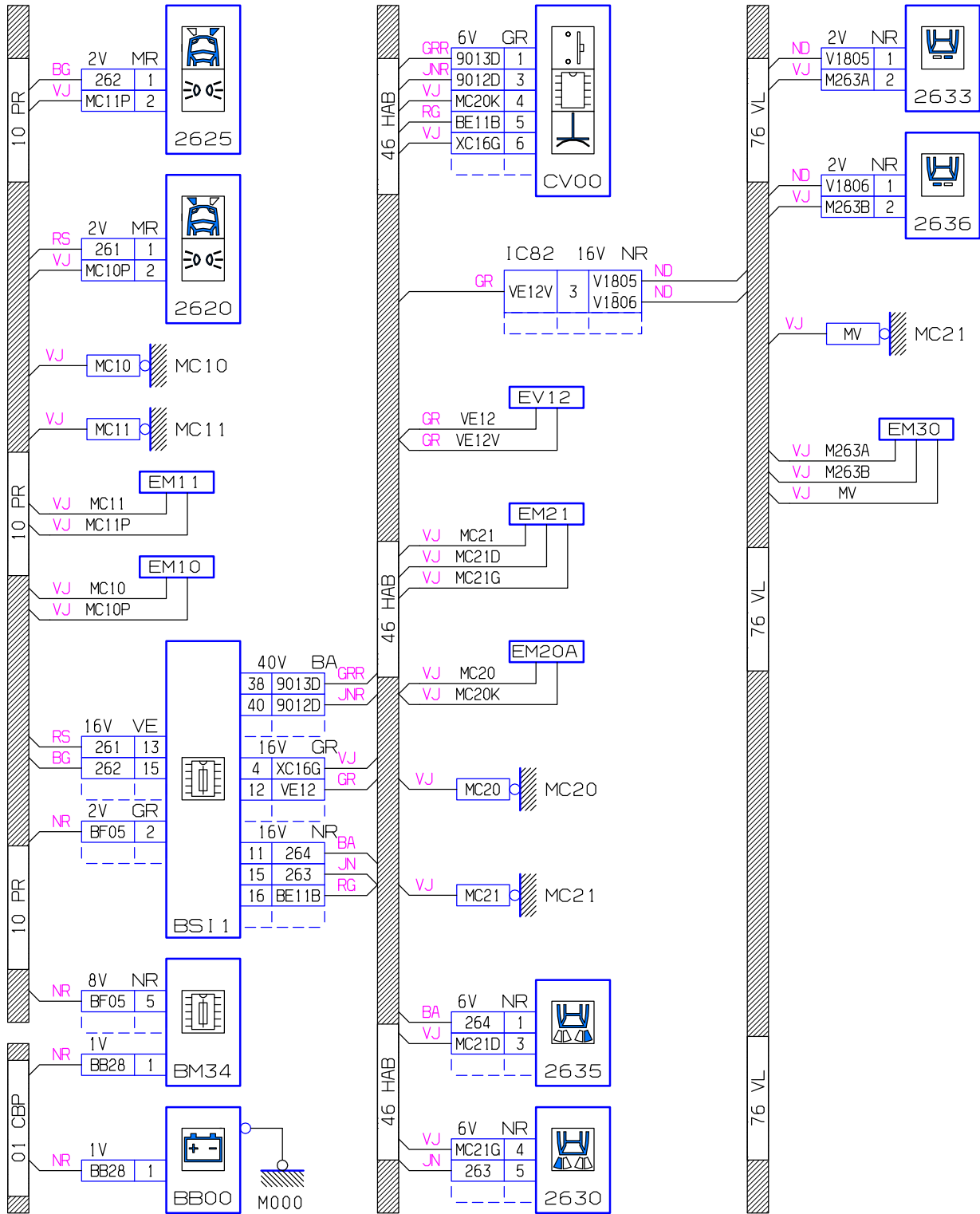
دیاگرام بوق



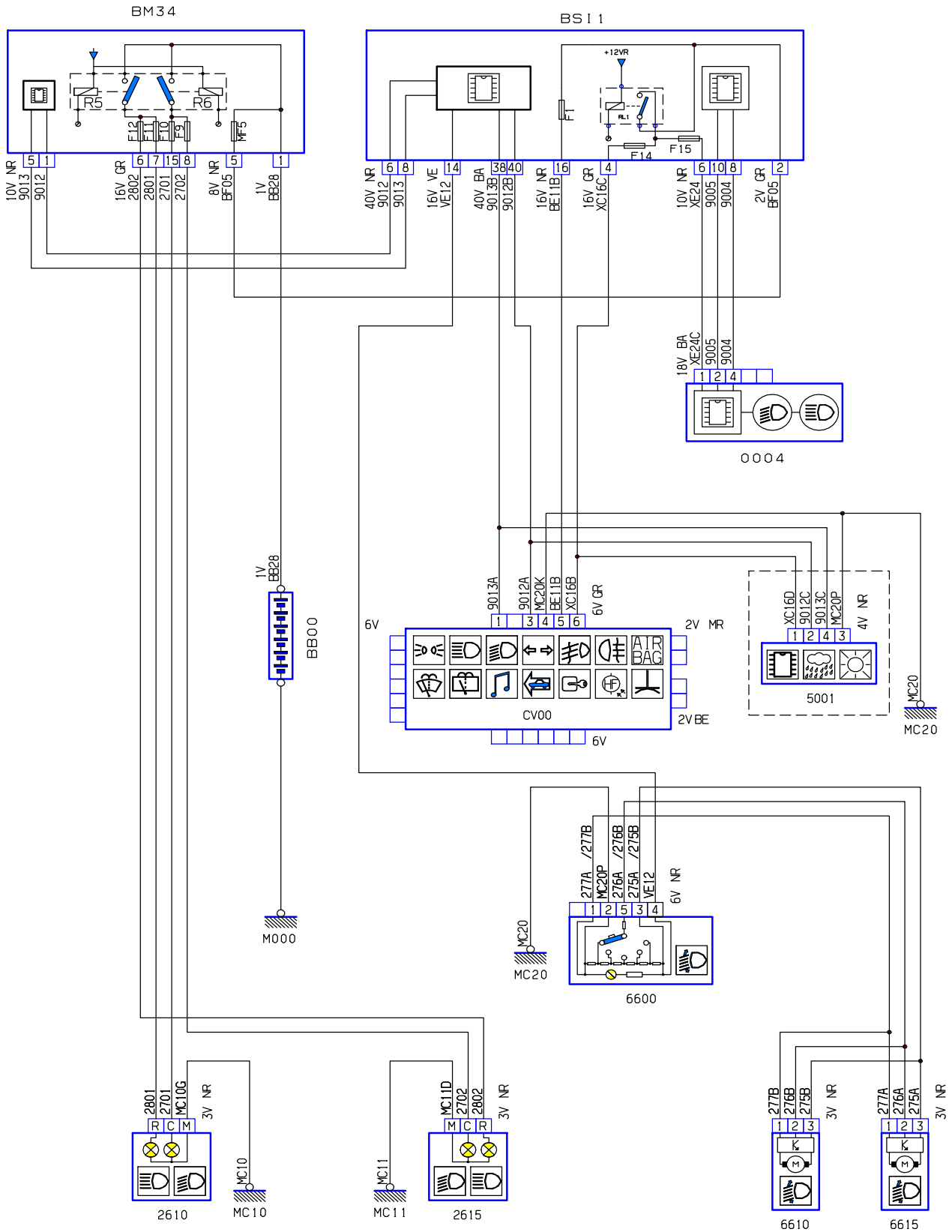
چراغ های کوچک یا پارک



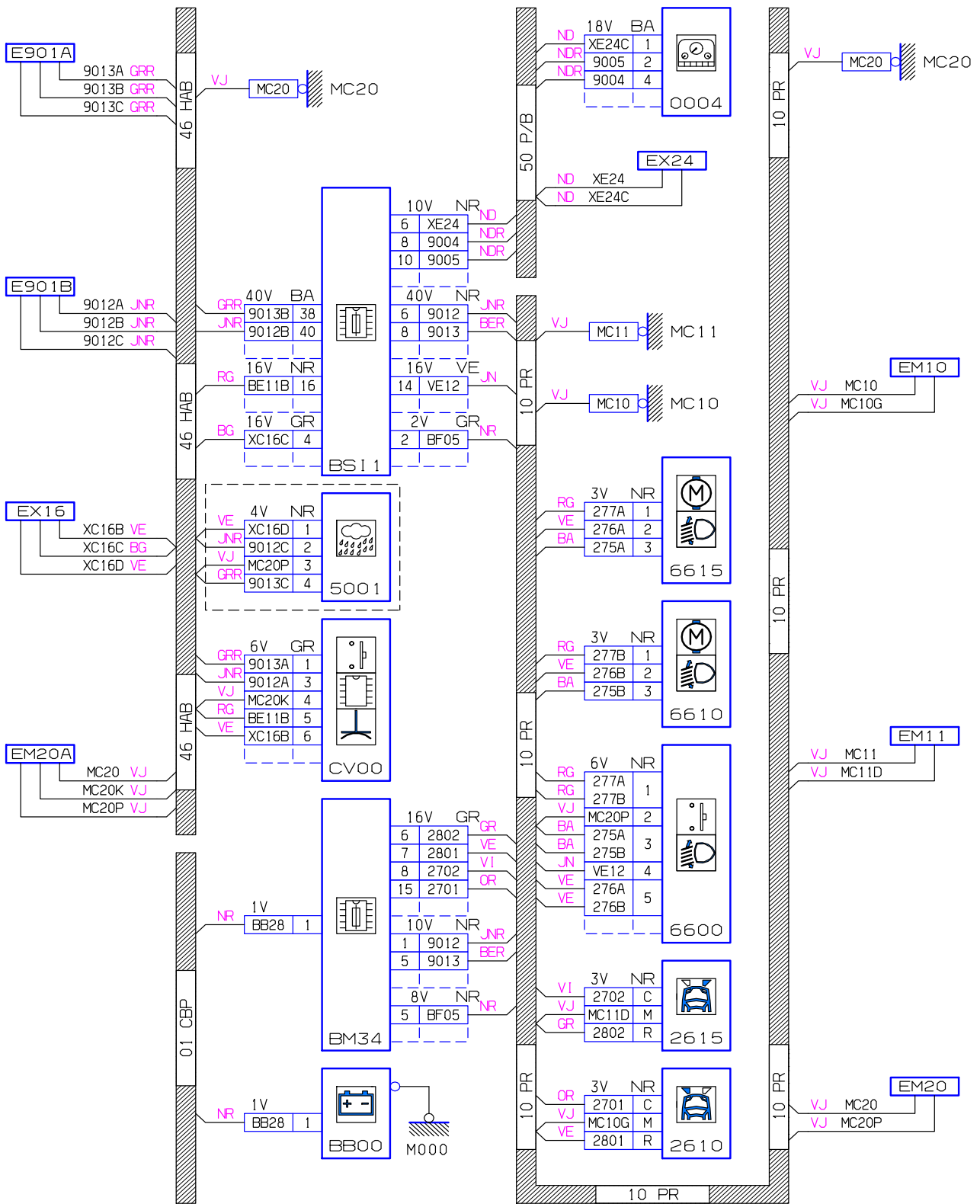
دیاگرام چراغهای کوچک یا پارک



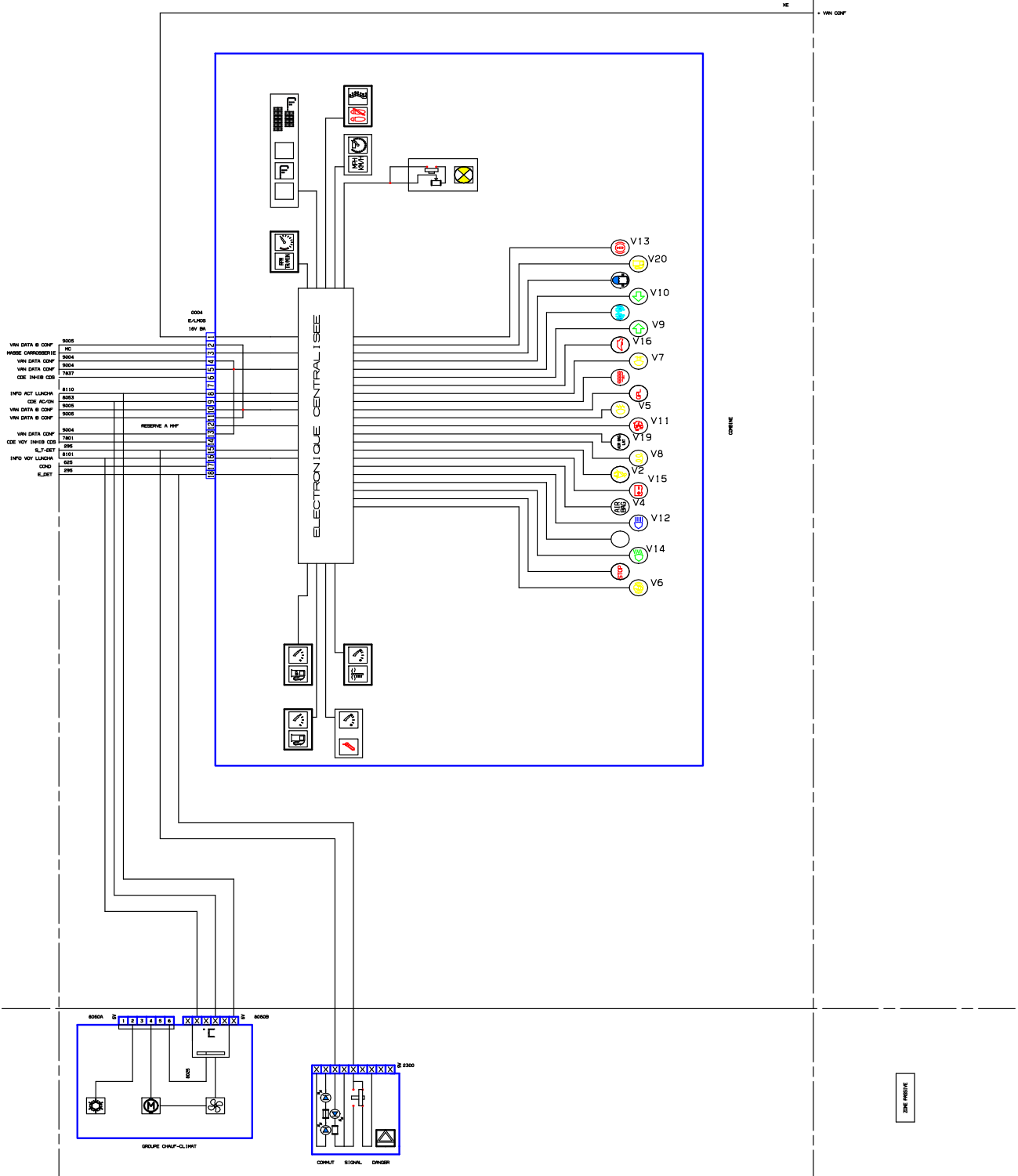
چراغهای نور پایین و بالا و تنظیم آنها



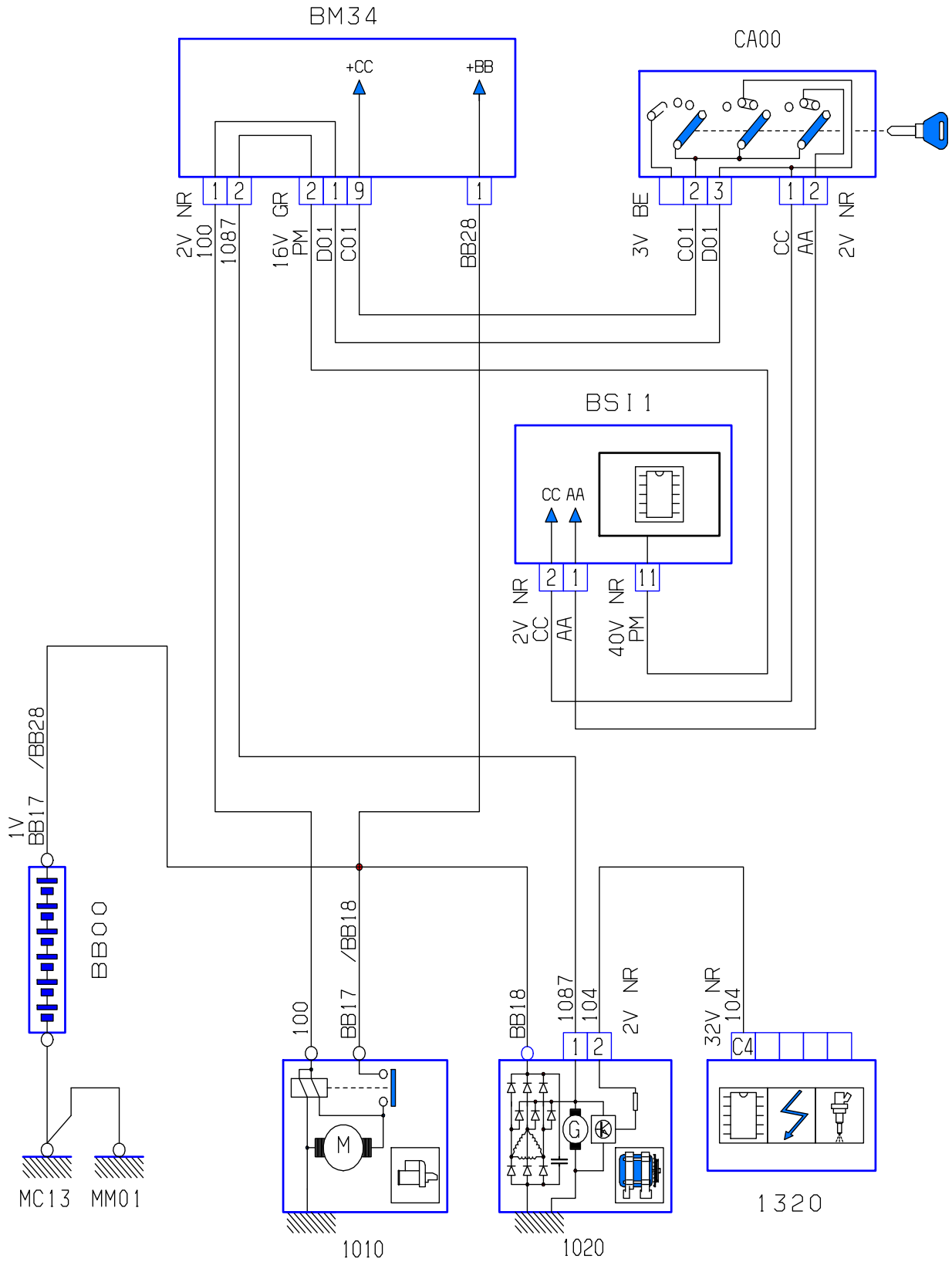
دیگرام چراغهای نور پایین و بالا و تنظیم آنها



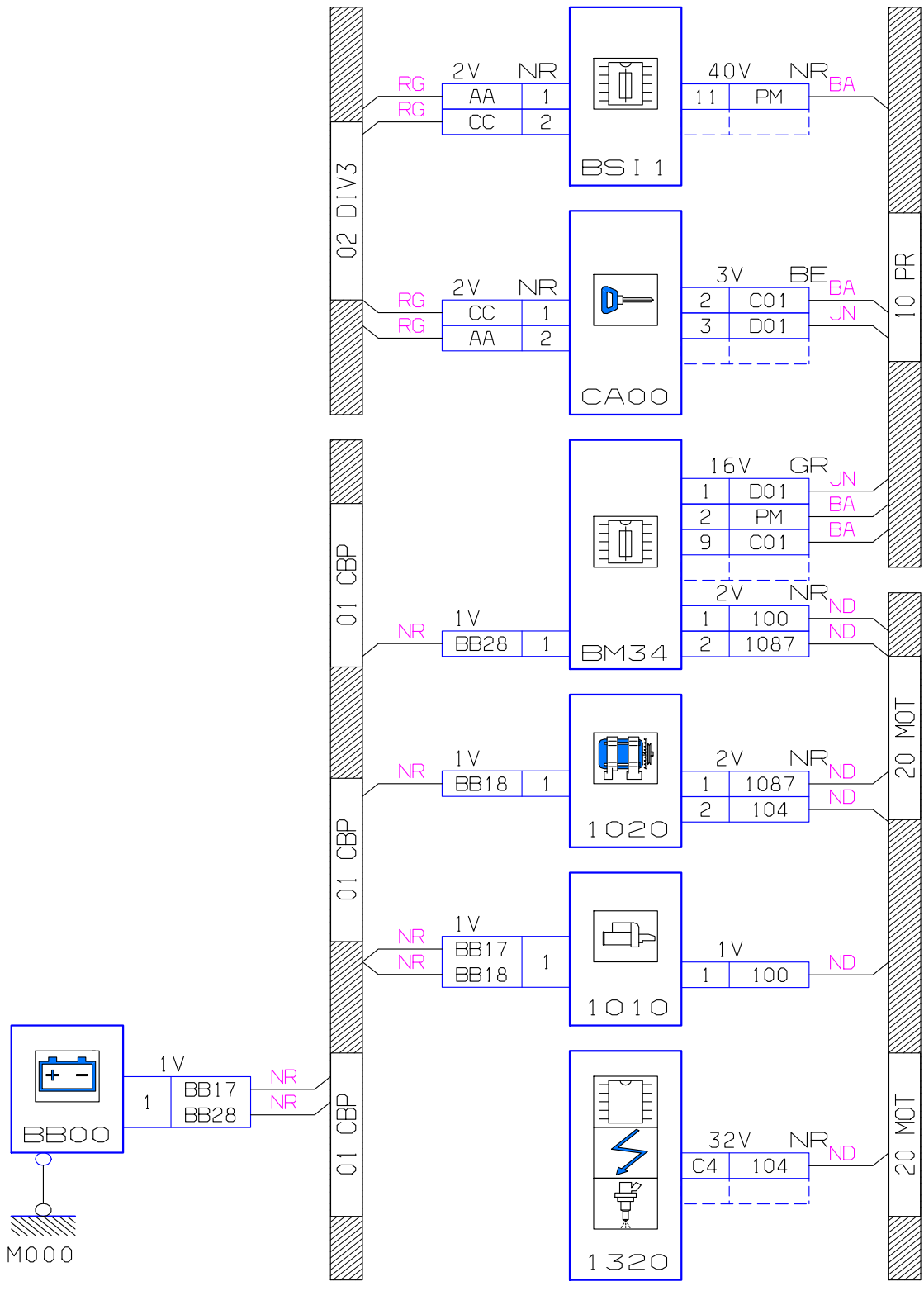
پشت آمپر



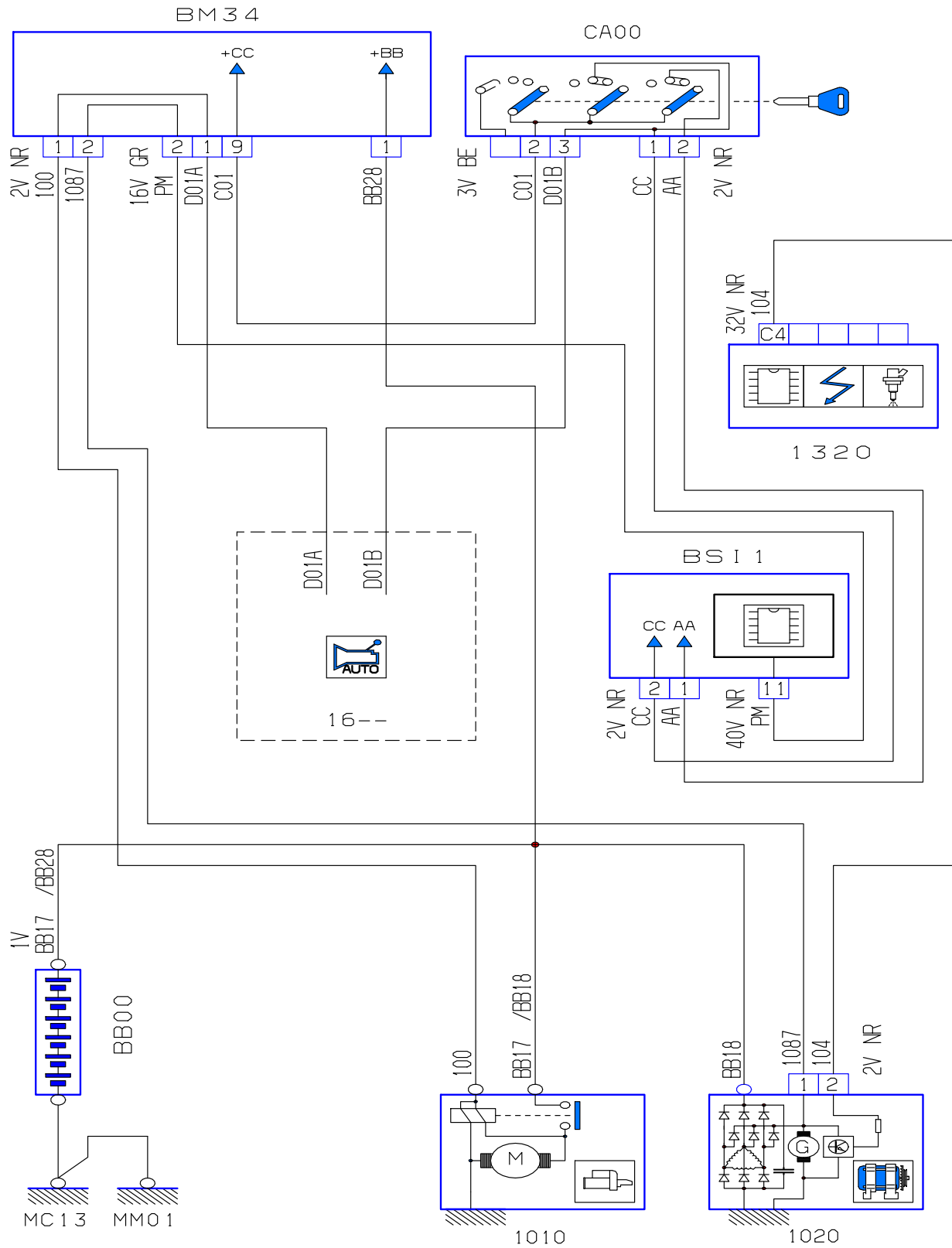
دینام و استارت در مدل دارای گیربکس دستی



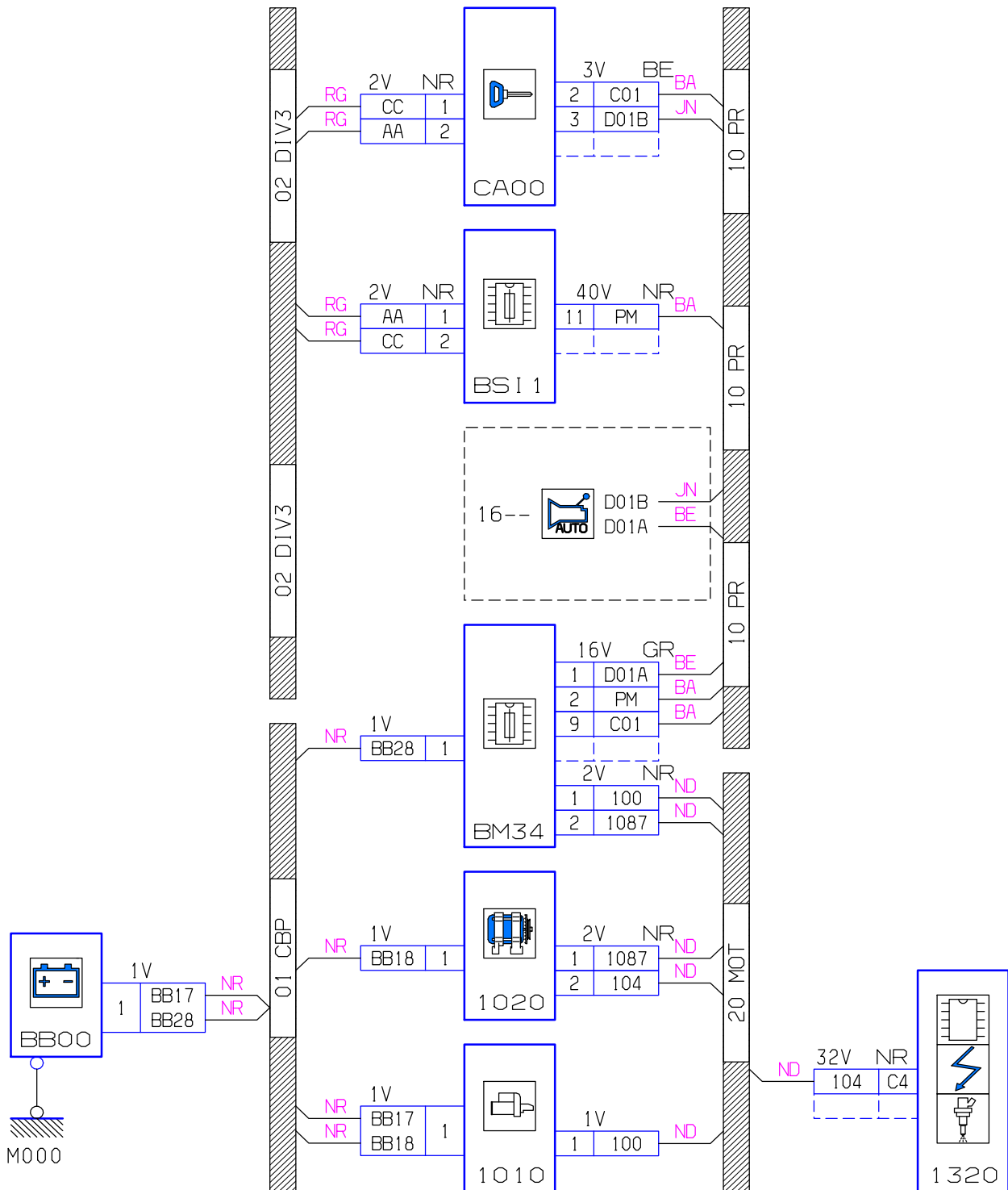
دیاگرام دینام و استارت در مدل دارای گیربکس دستی



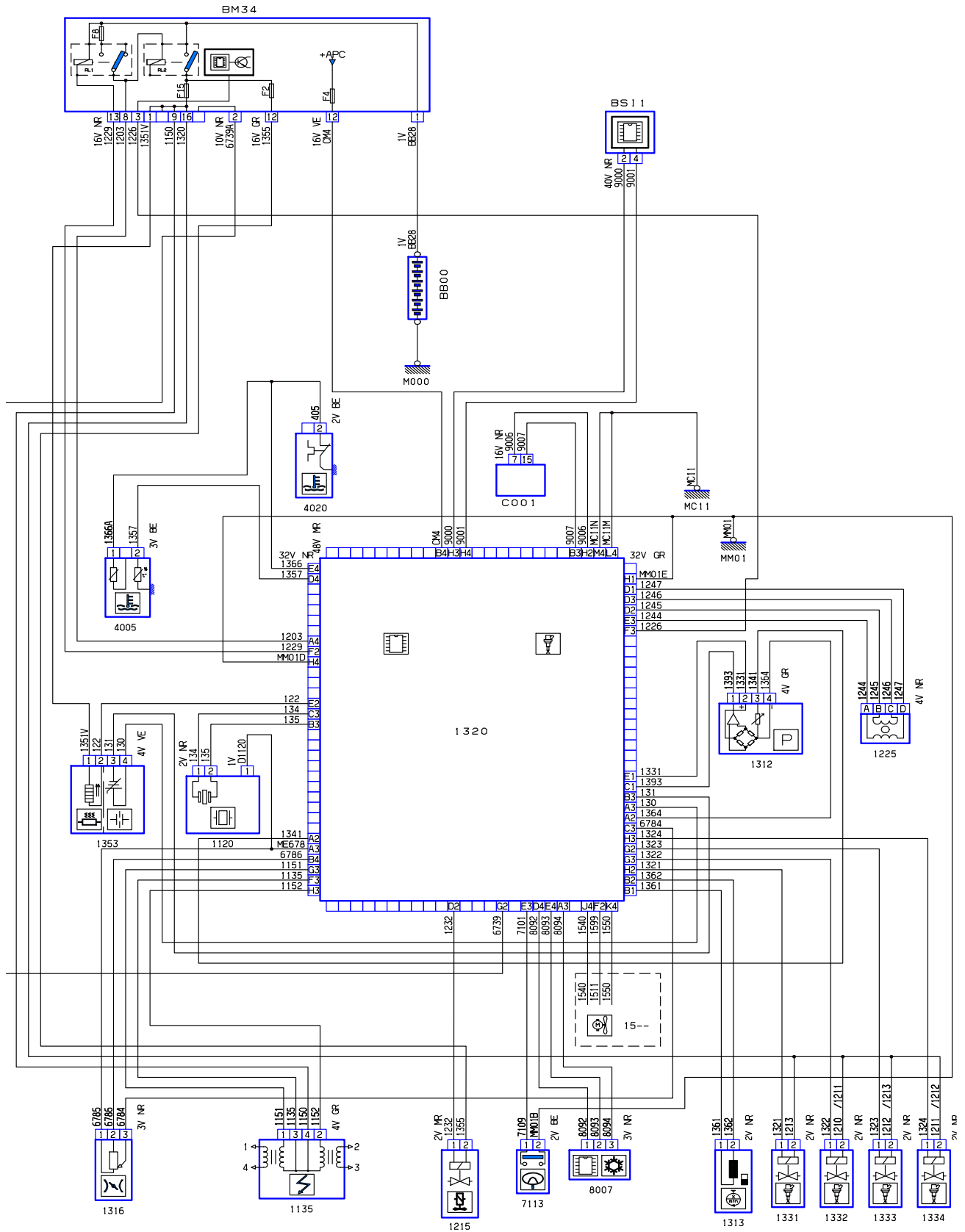
دینام و استارت در مدل دارای گیربکس اتوماتیک



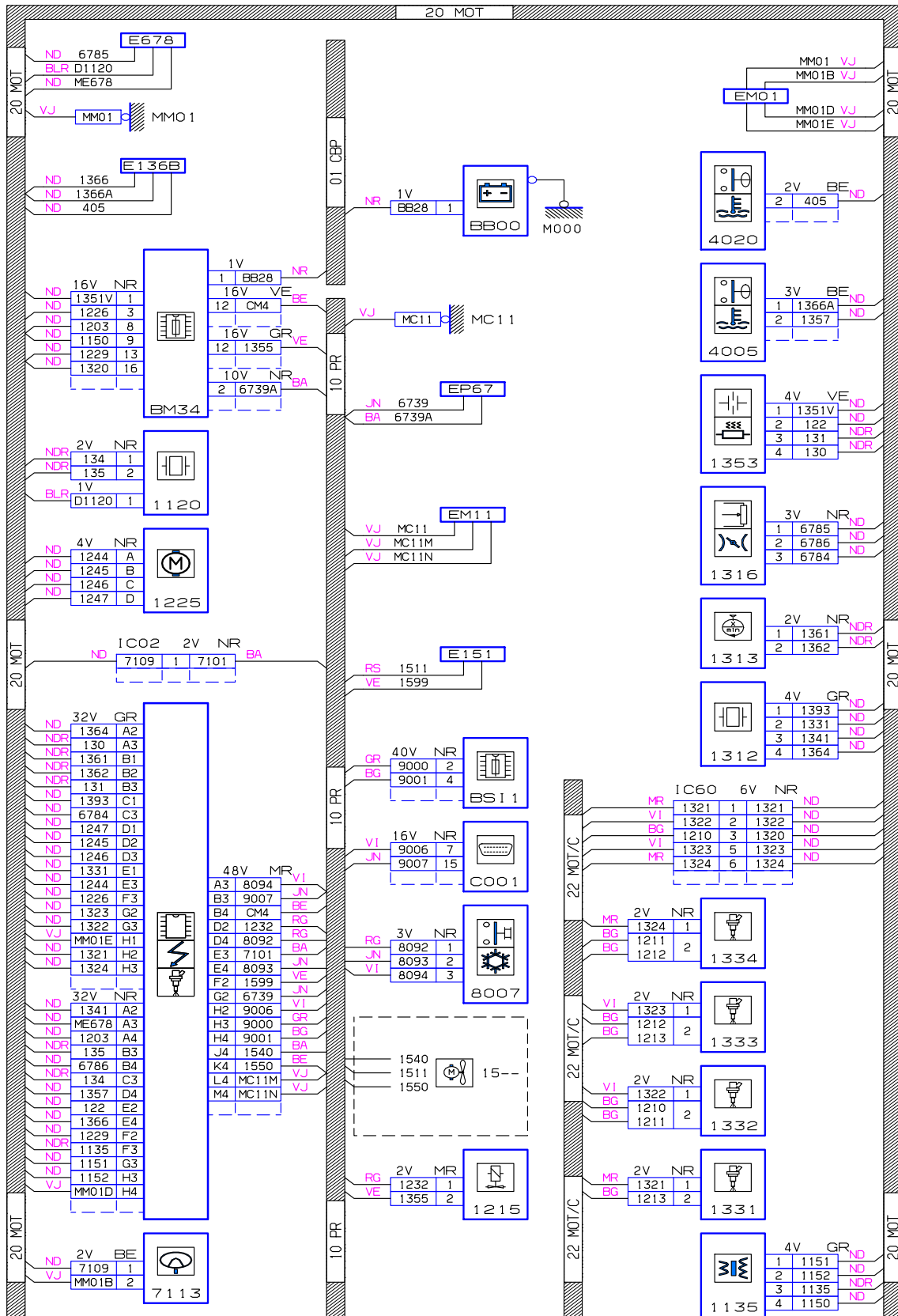
دیاگرام دینام و استارت در مدل دارای گیربکس اتوماتیک



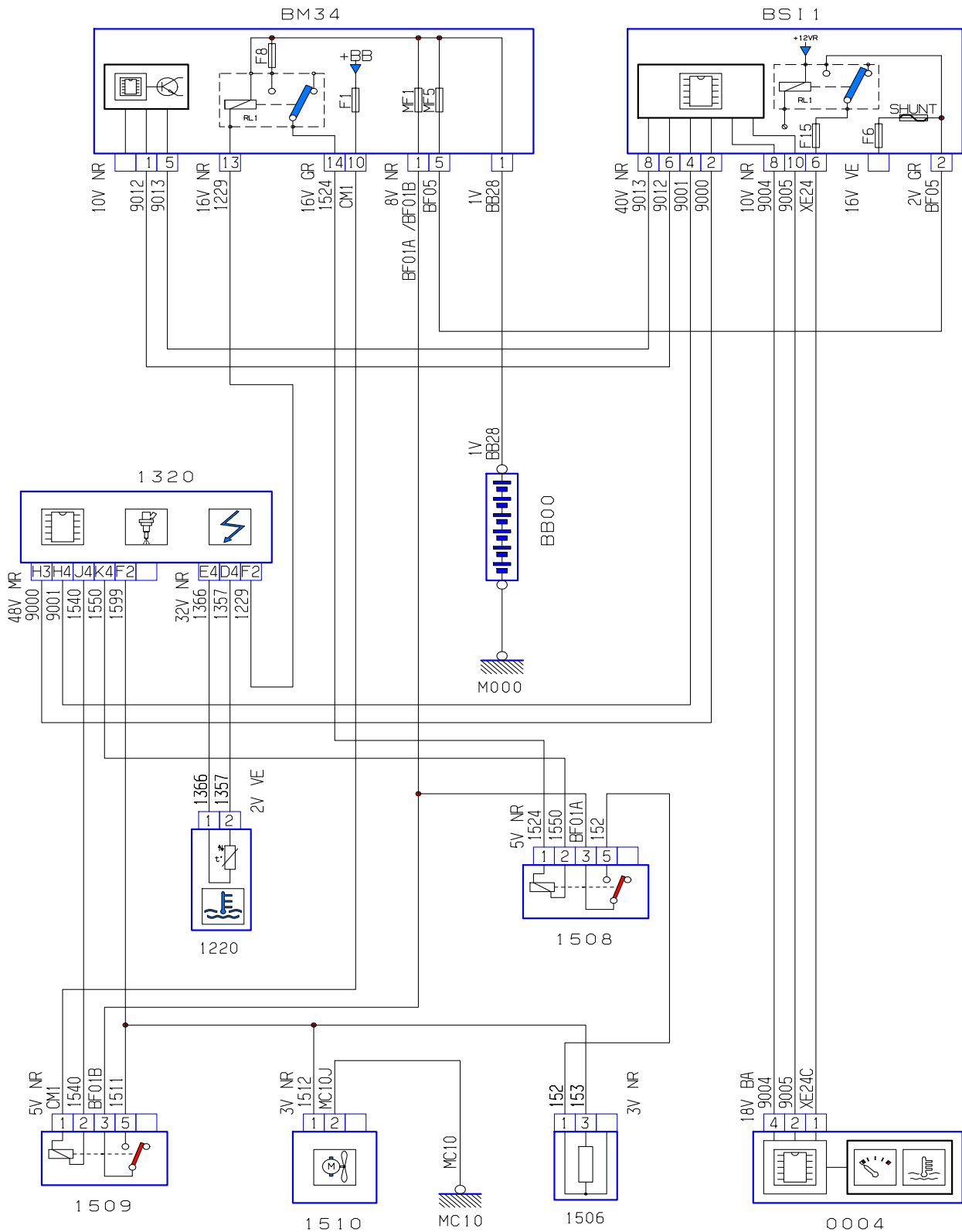
سیستم انژکتور پرو 206 مولتی پلکس



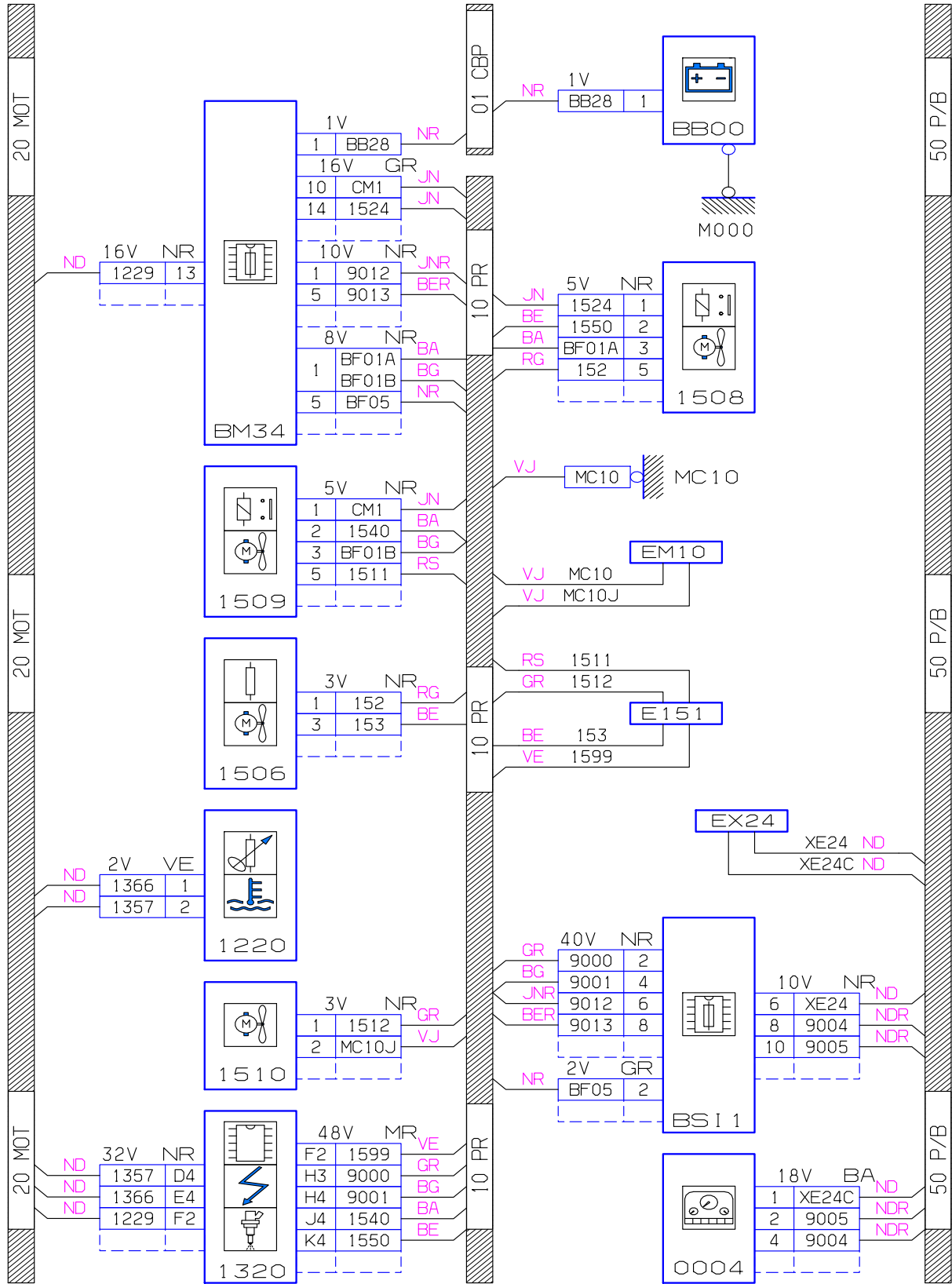
دیاگرام سیستم انژکتور پژو 206 مولتی پلکس



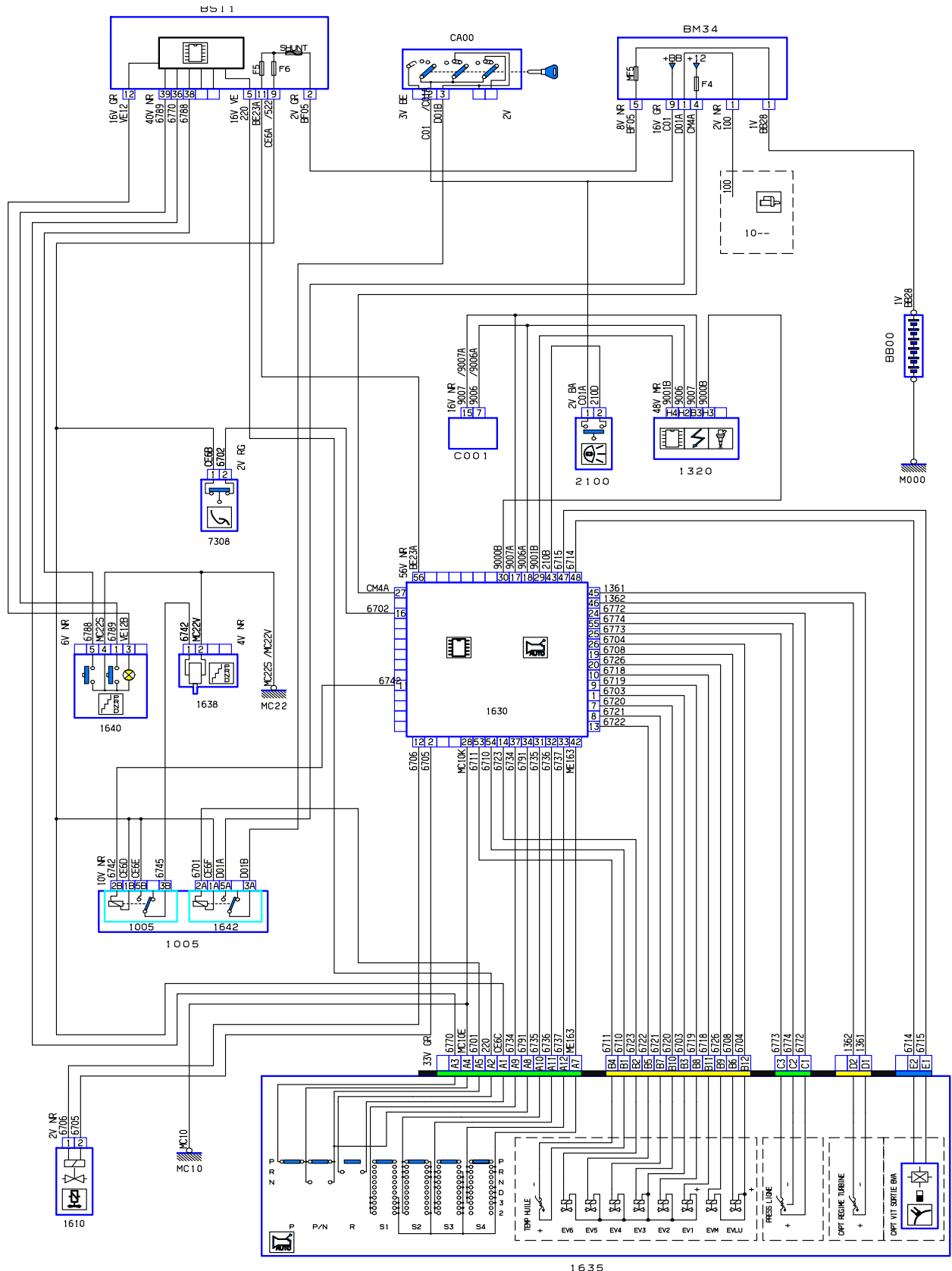
سیستم خنک کننده موتور



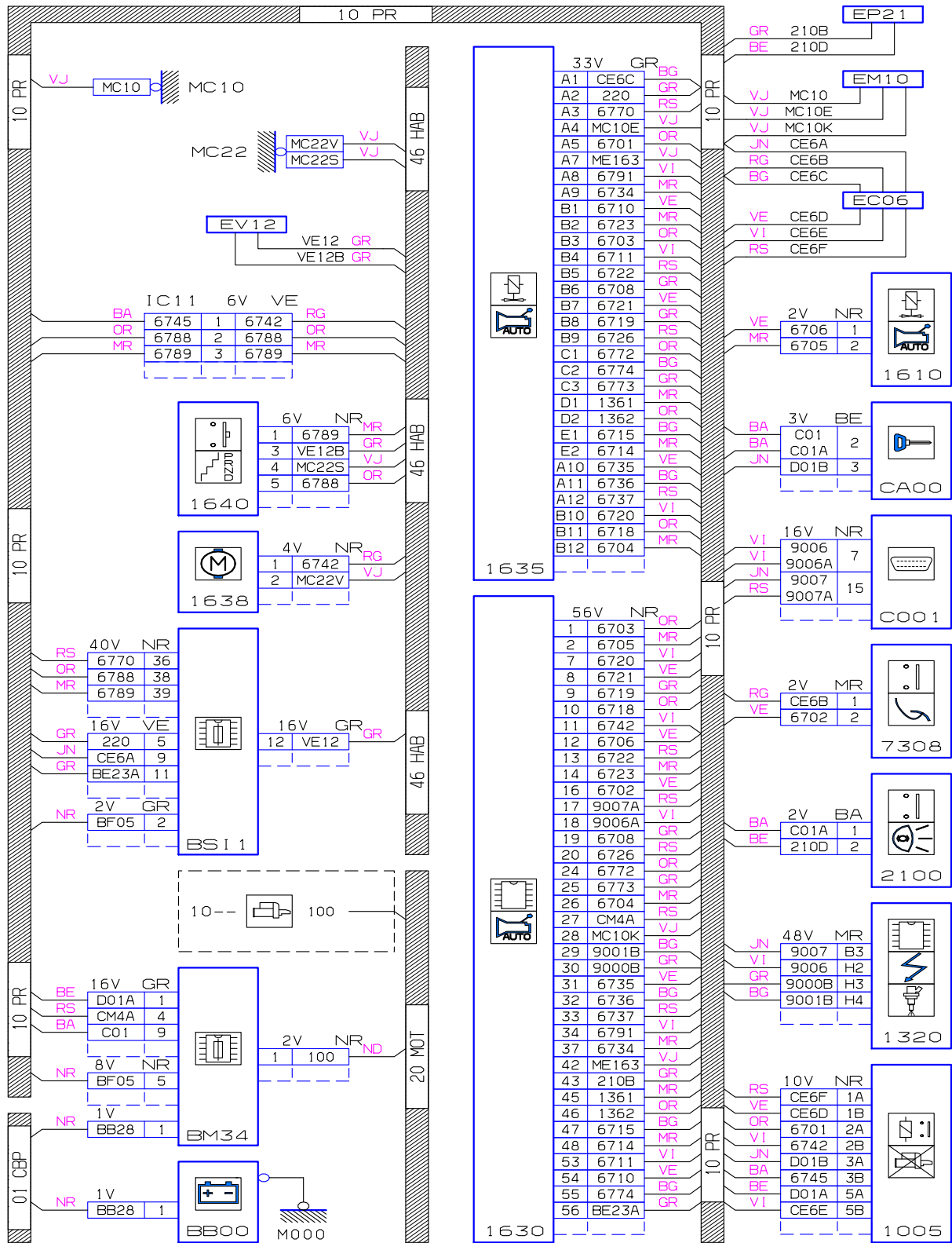
دیاگرام سیستم خنک کننده موتور



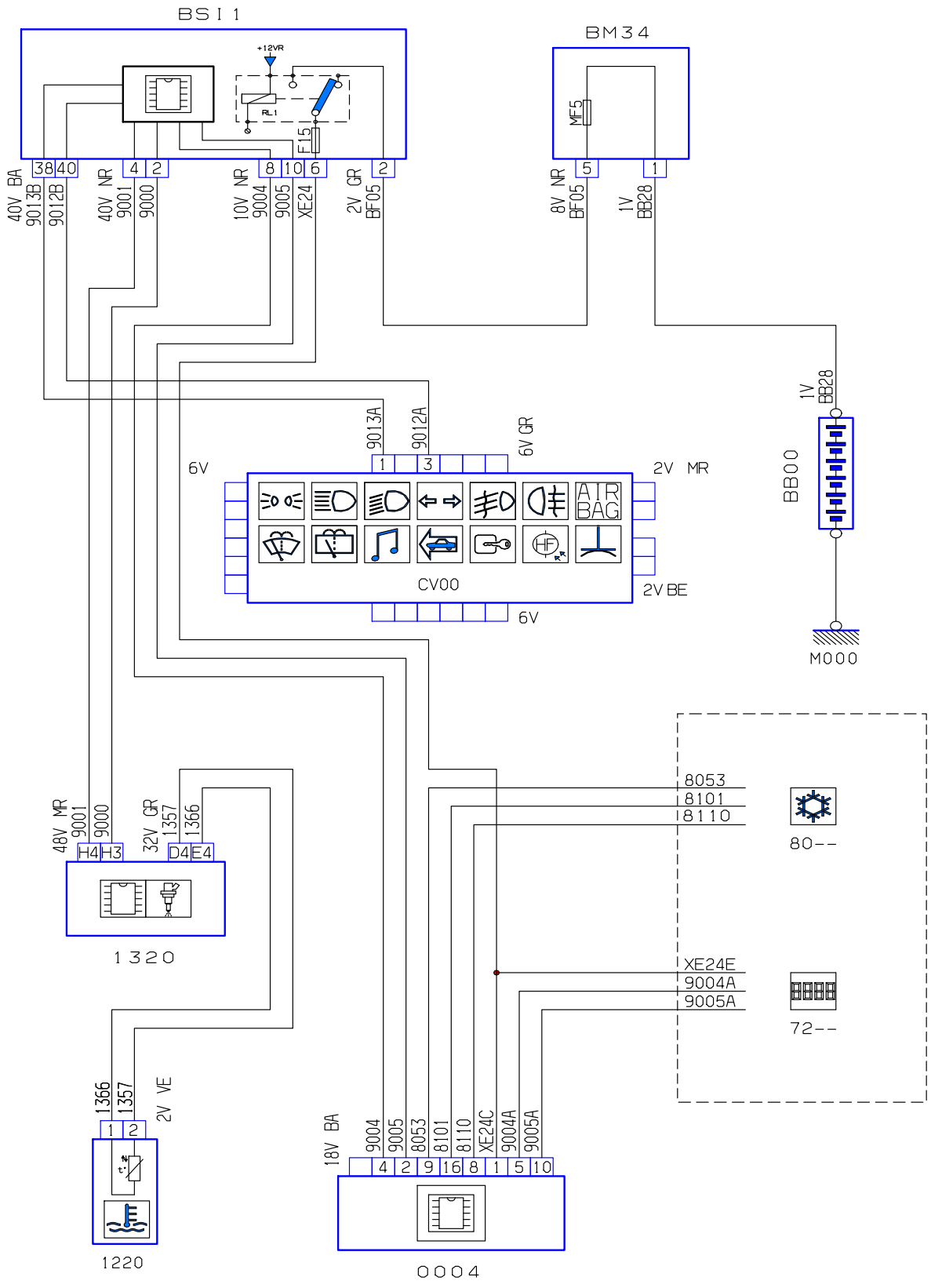
گیربکس اتوماتیک AL4



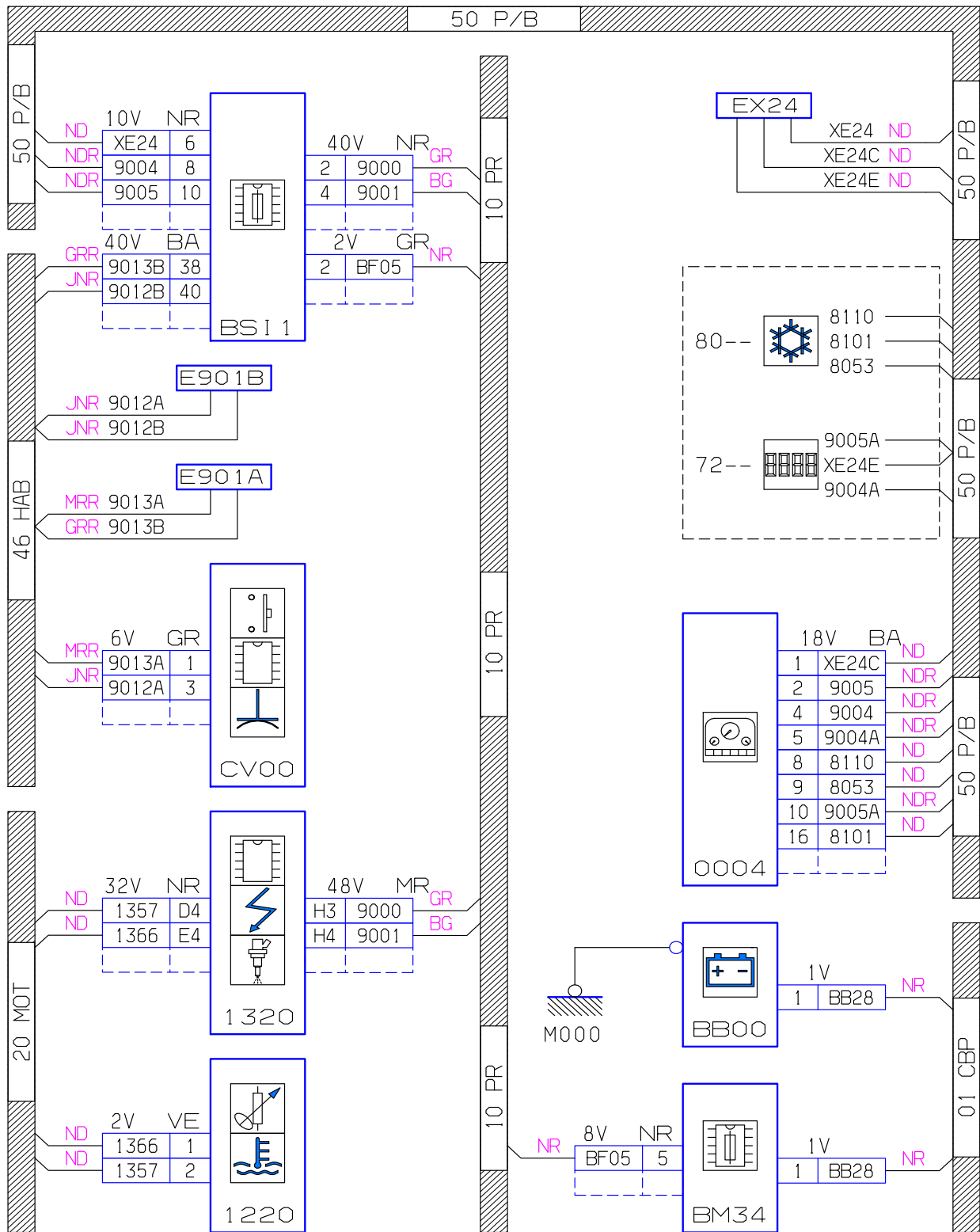
دیگرام گیربکس اتوماتیک AL4



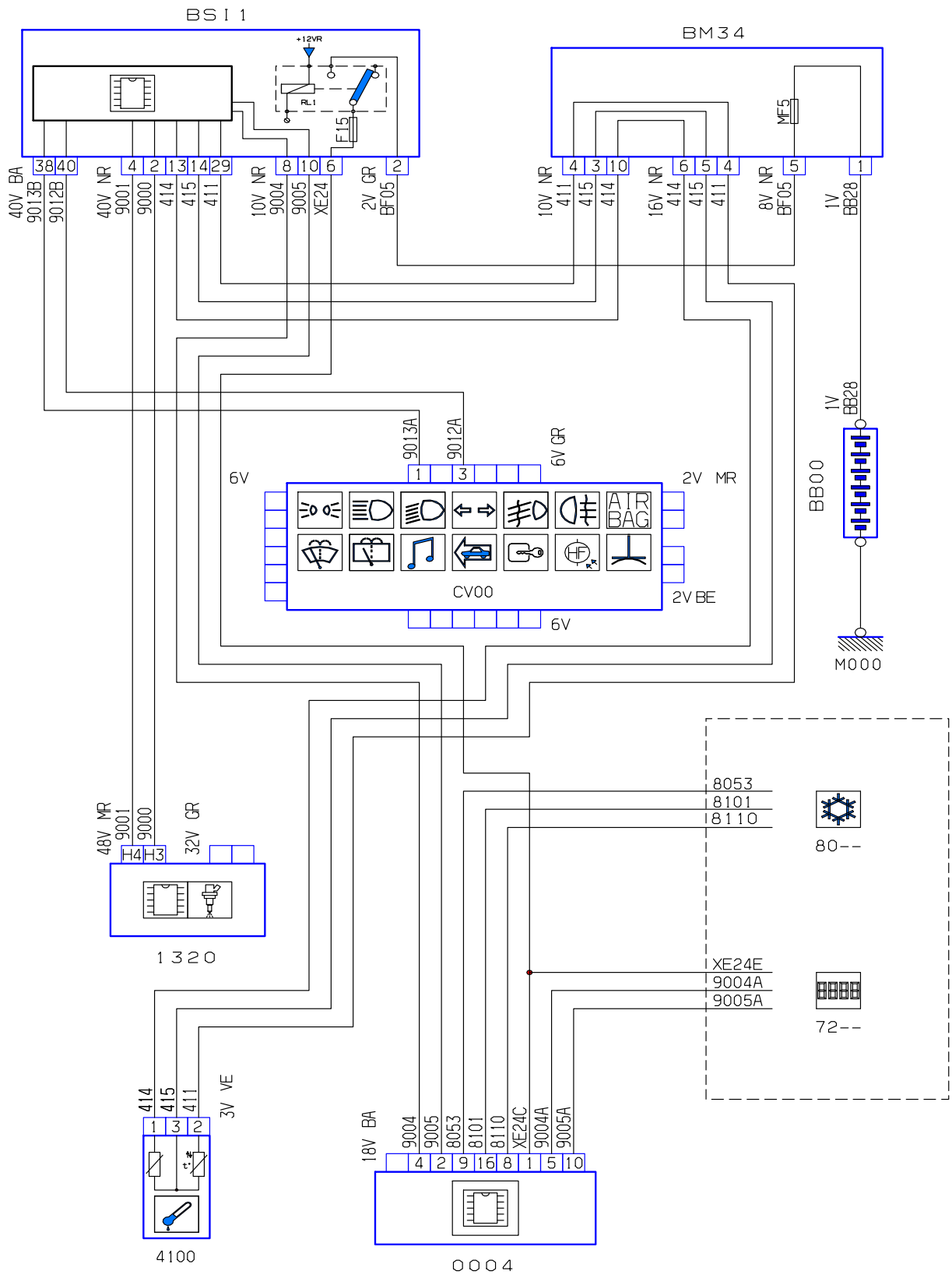
نشان دهنده دمایی موتور



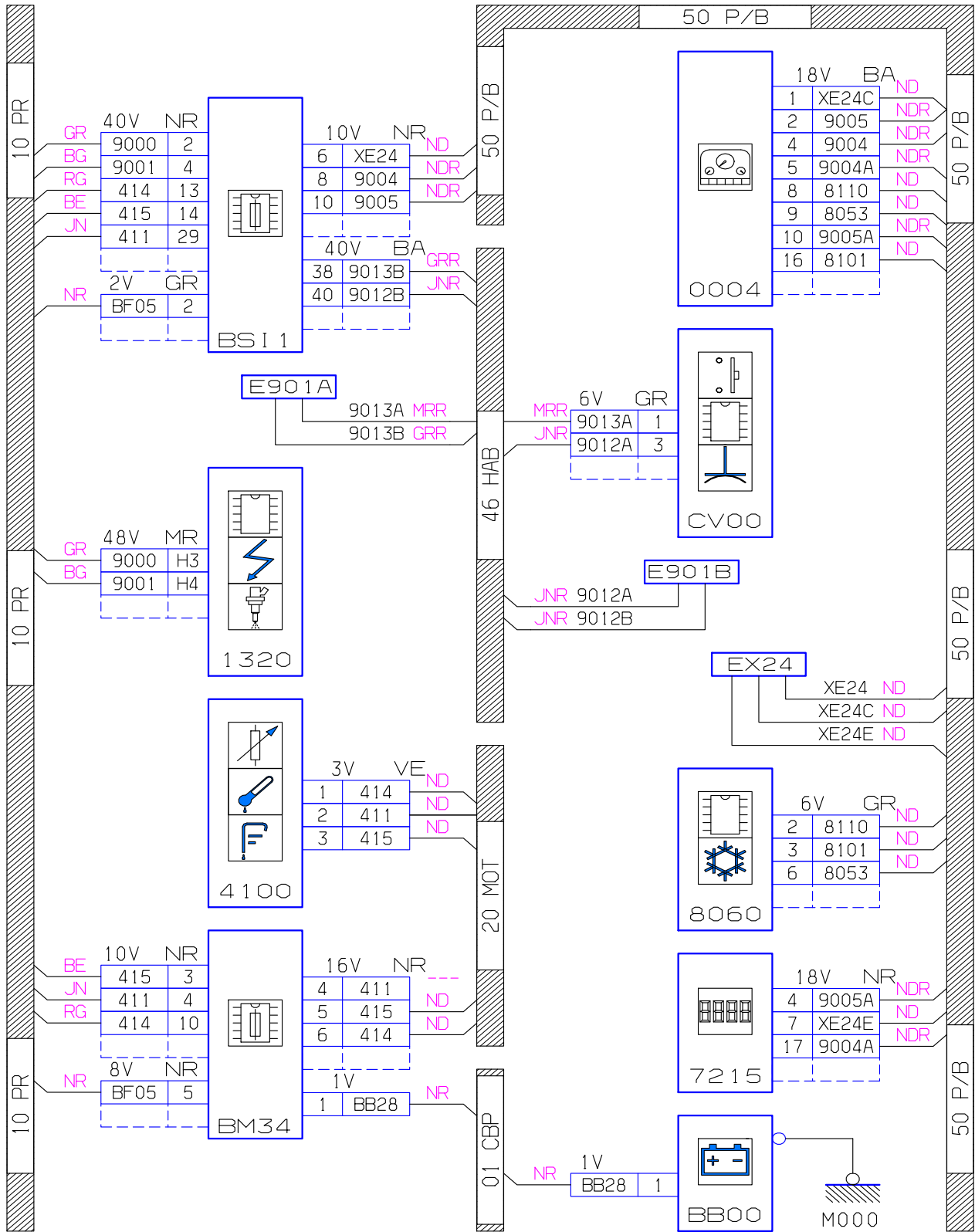
دیاگرام نشان دهنده دمای موتور



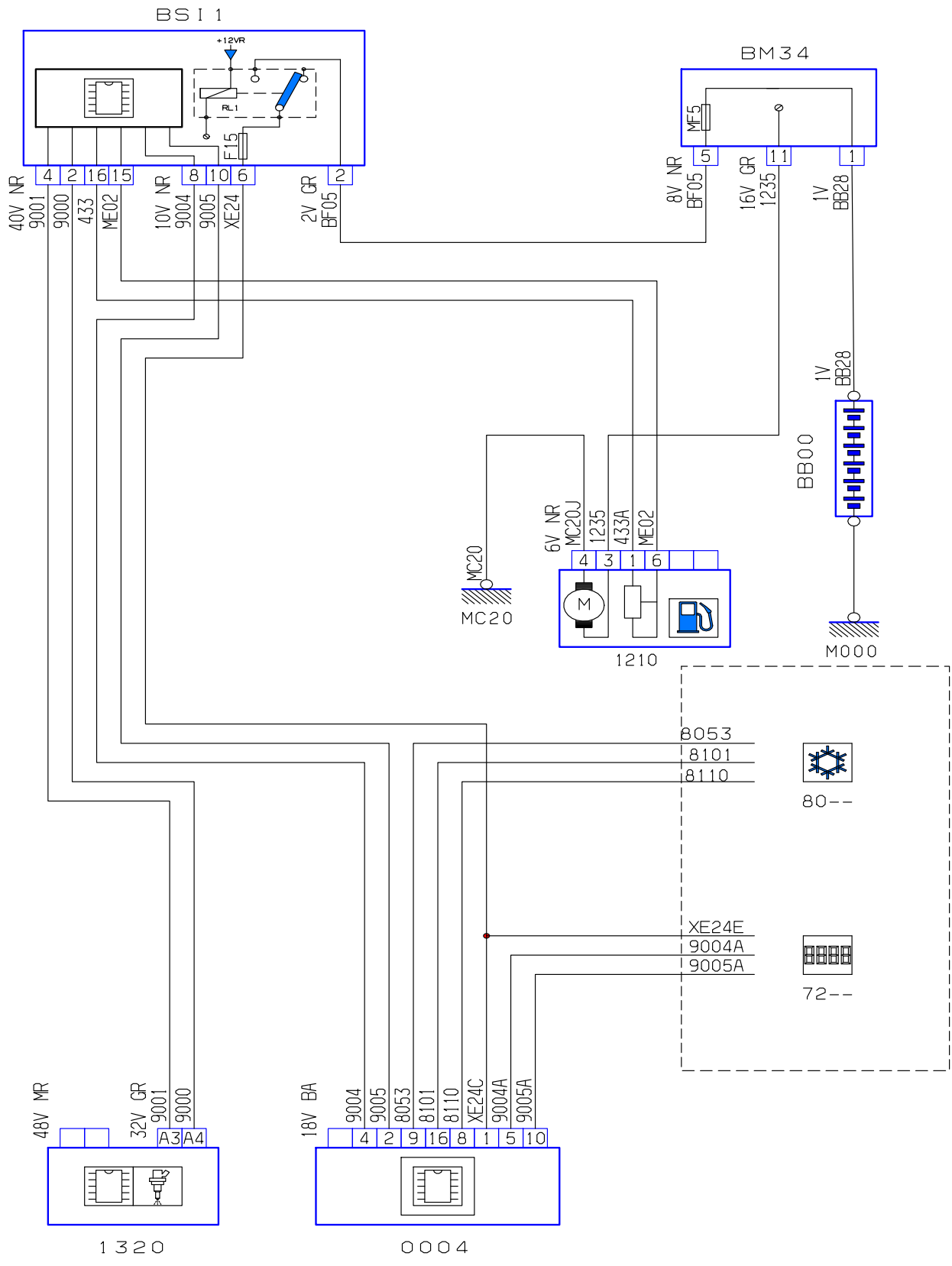
نشان دهنده سطح روغن موتور



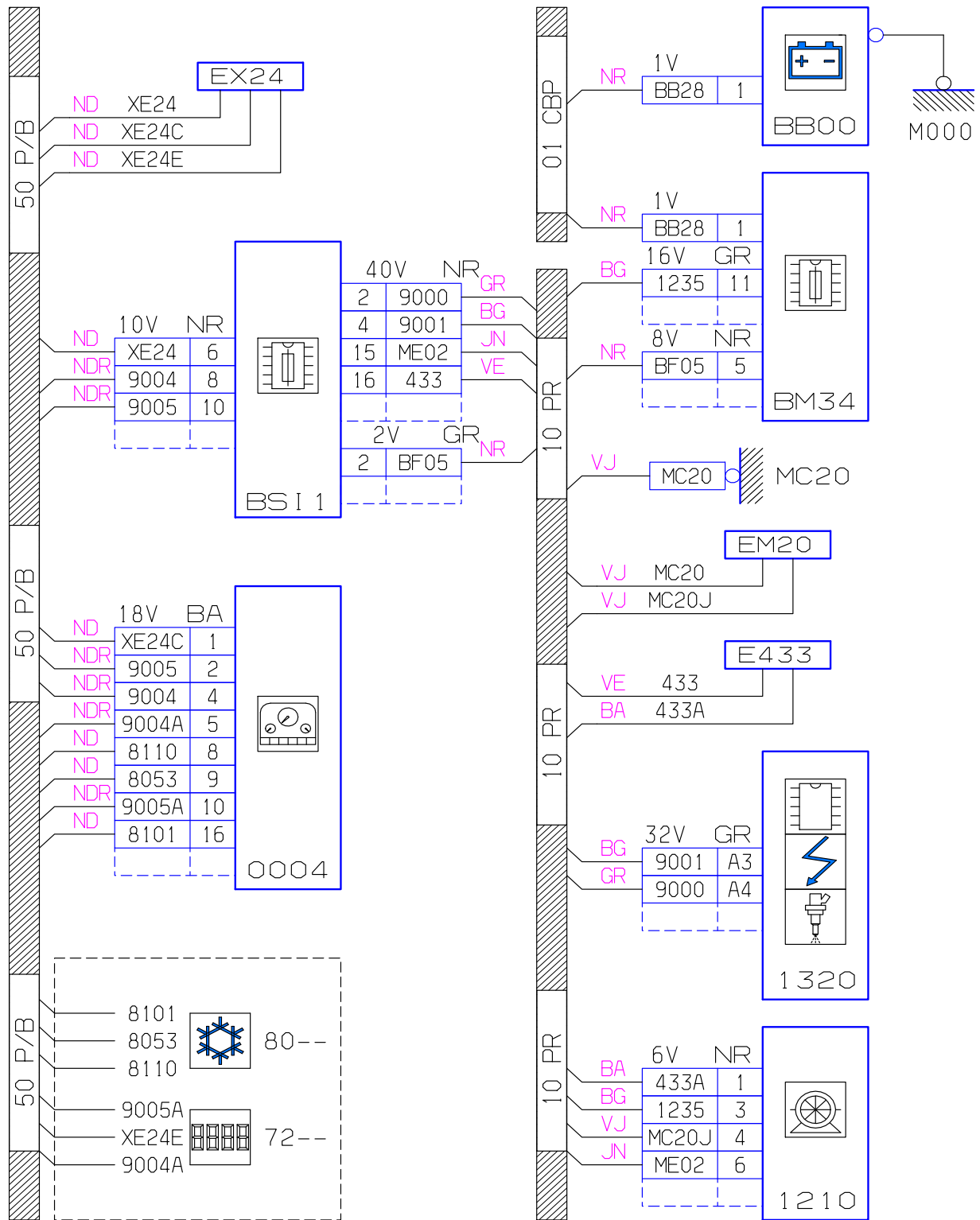
دیاگرام نشان دهنده سطح روغن موتور



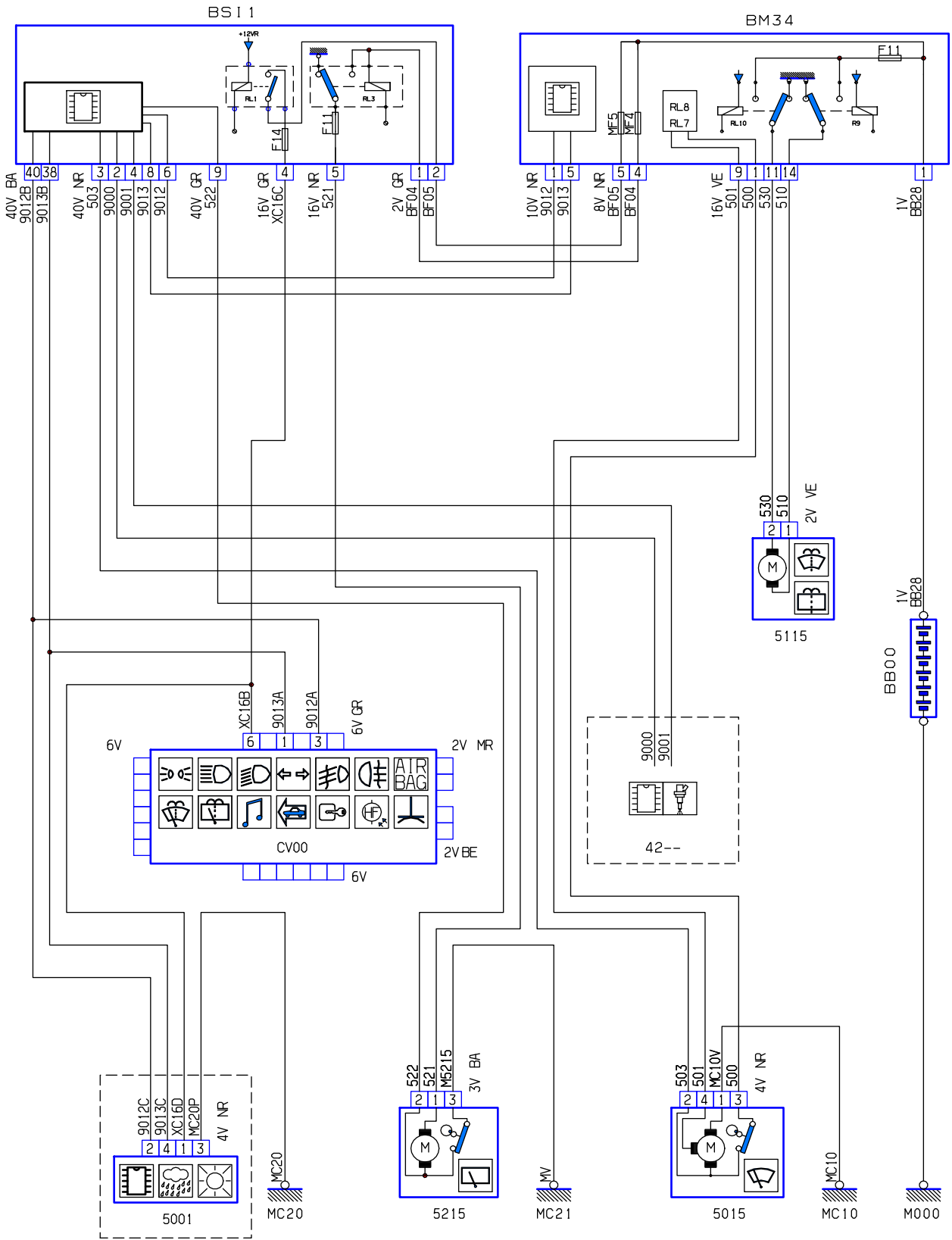
پمپ بنزین و نشان دهنده سطح سوخت



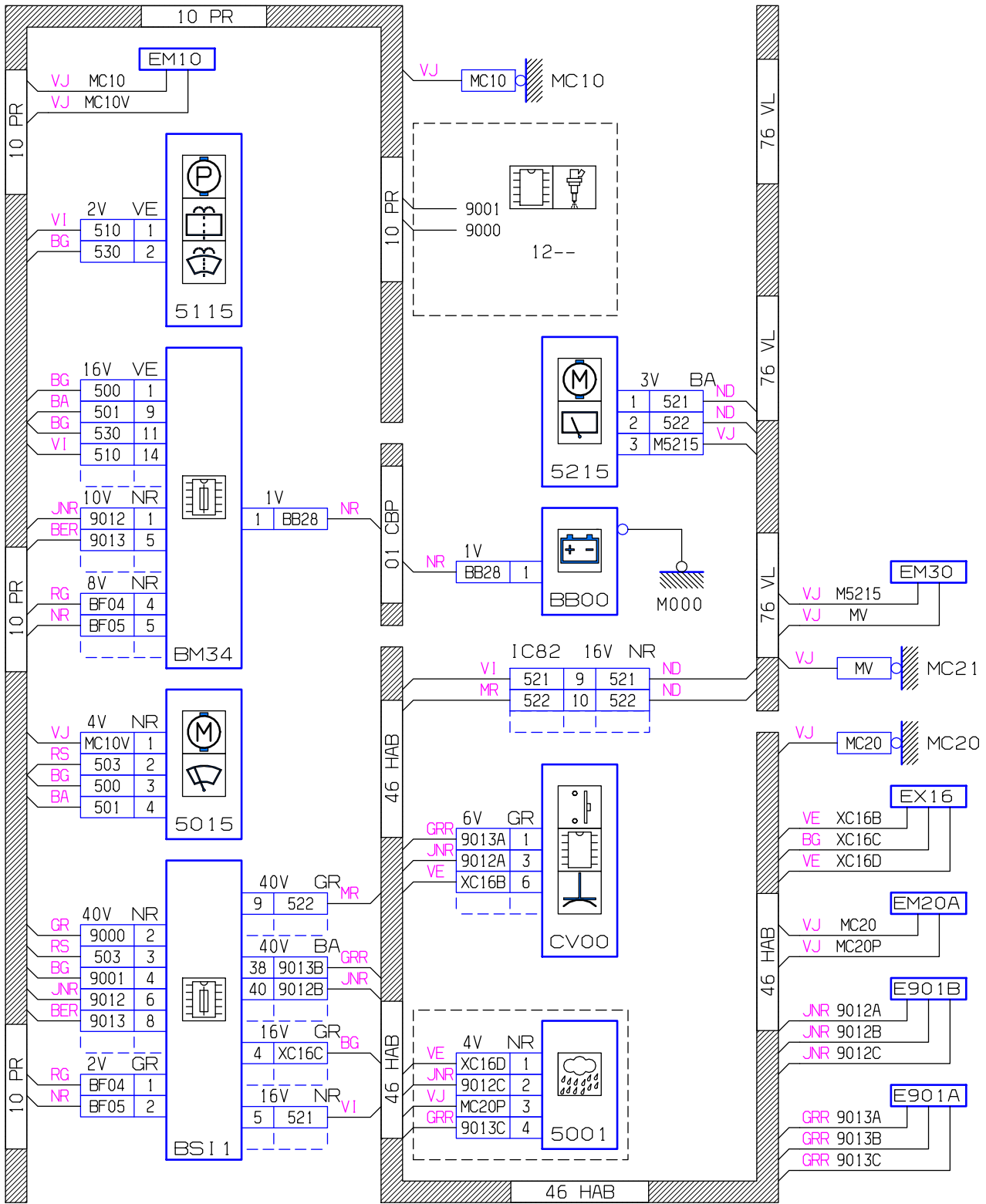
دیگرام پمپ بنزین و نشان دهنده سطح سوخت



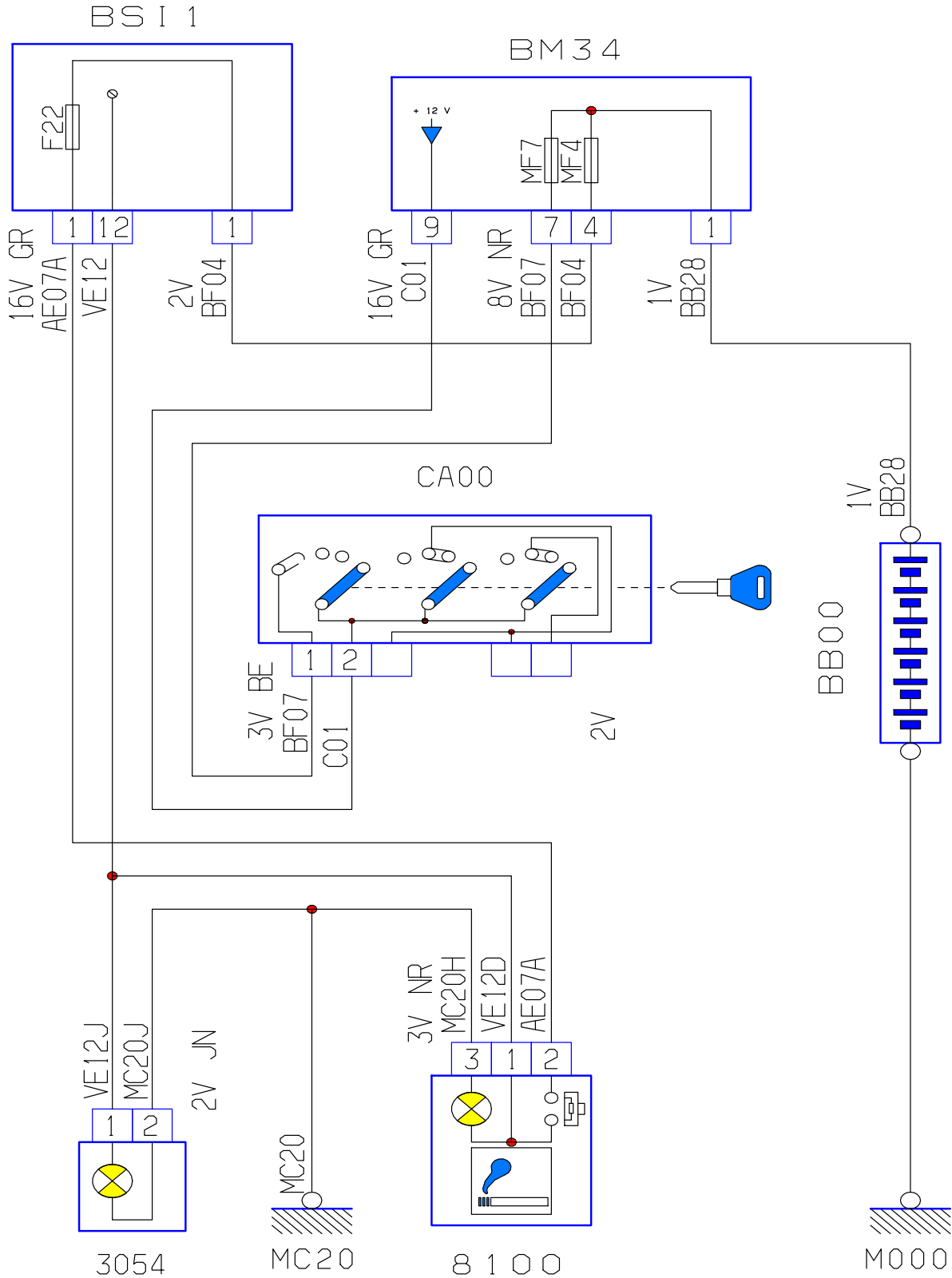
برف پاک کن جلو و عقب



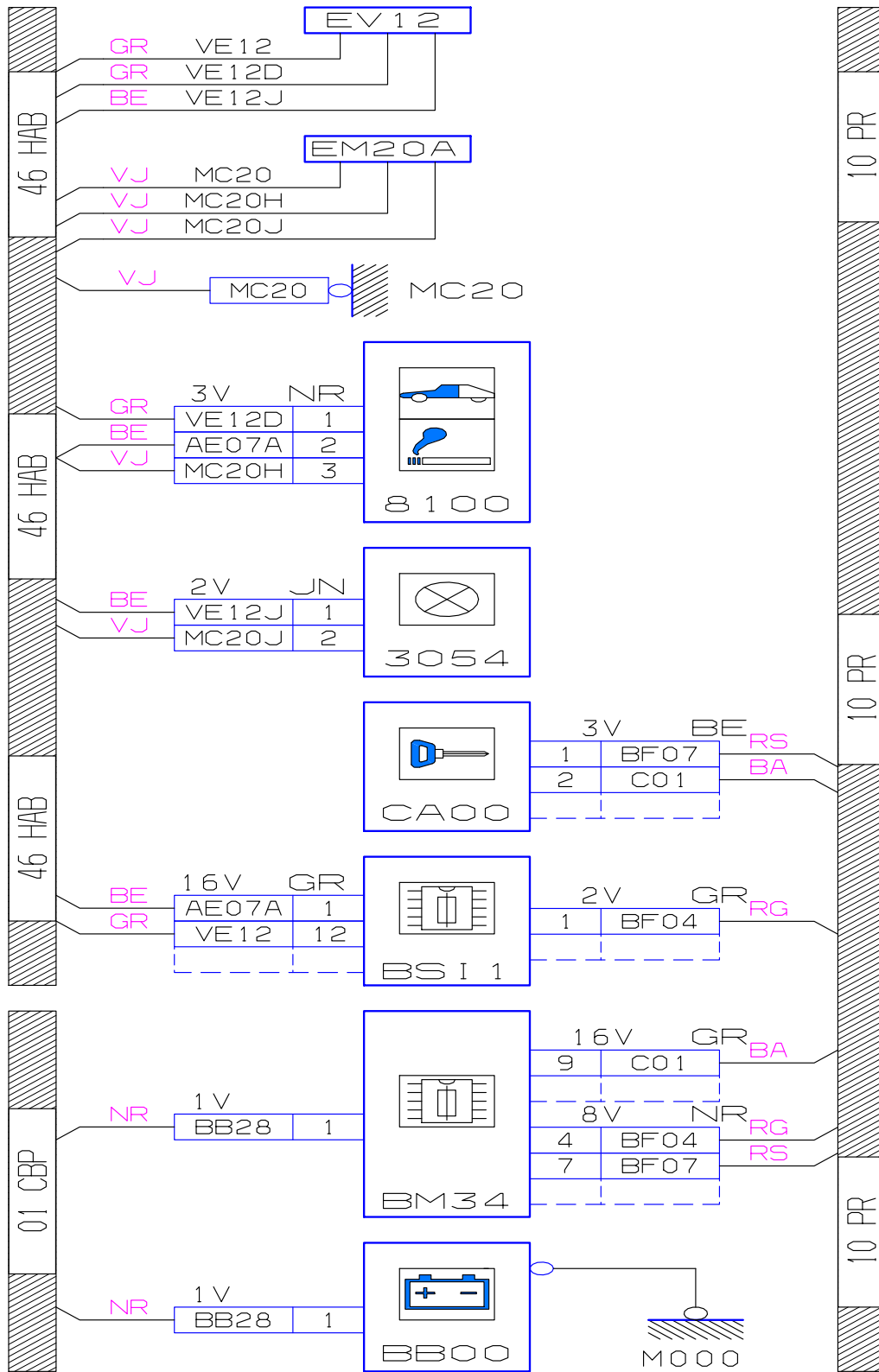
دیاگرام برف پاک کن جلو عقب



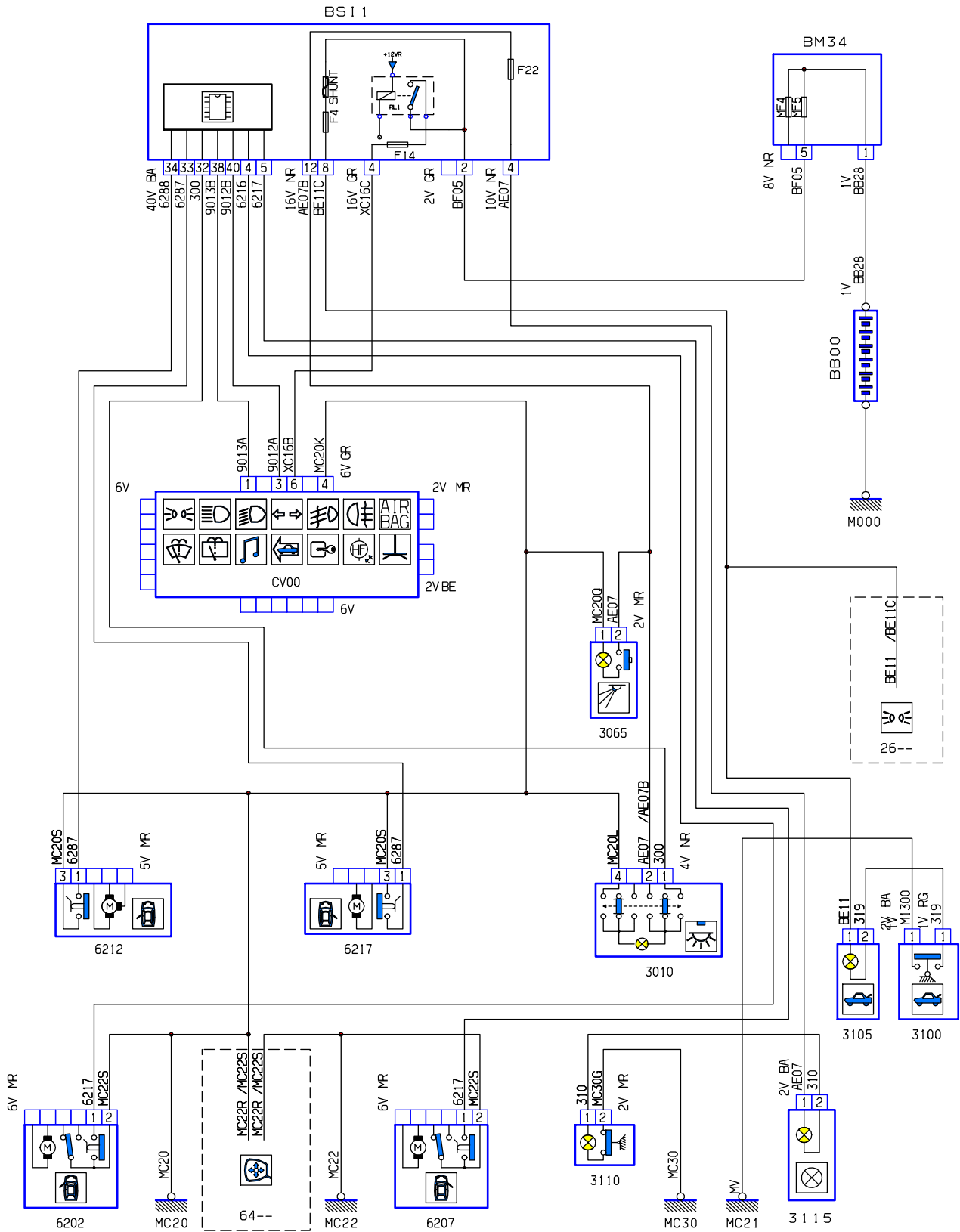
فندک سیگار



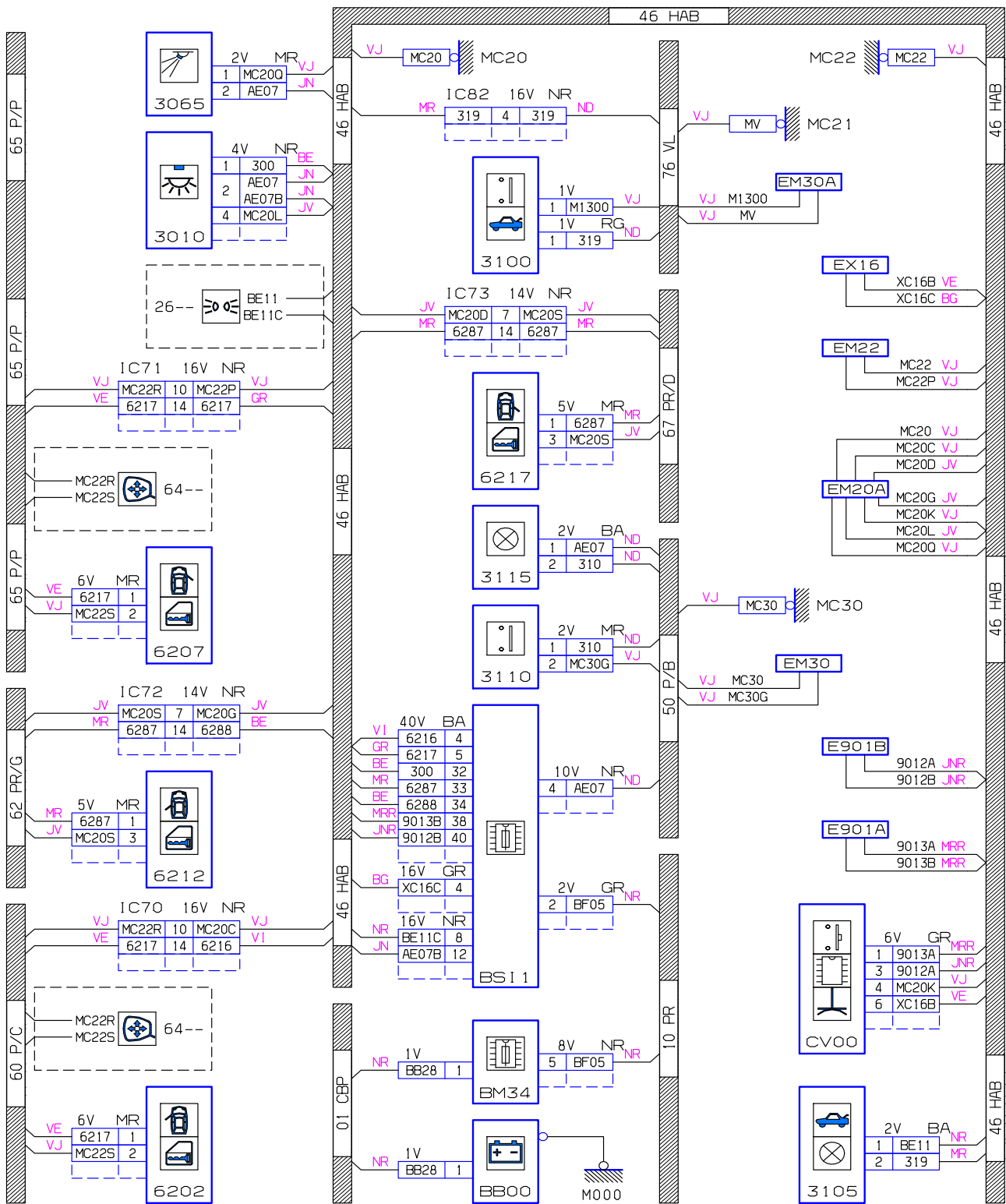
دیاگرام فنديک سيگار



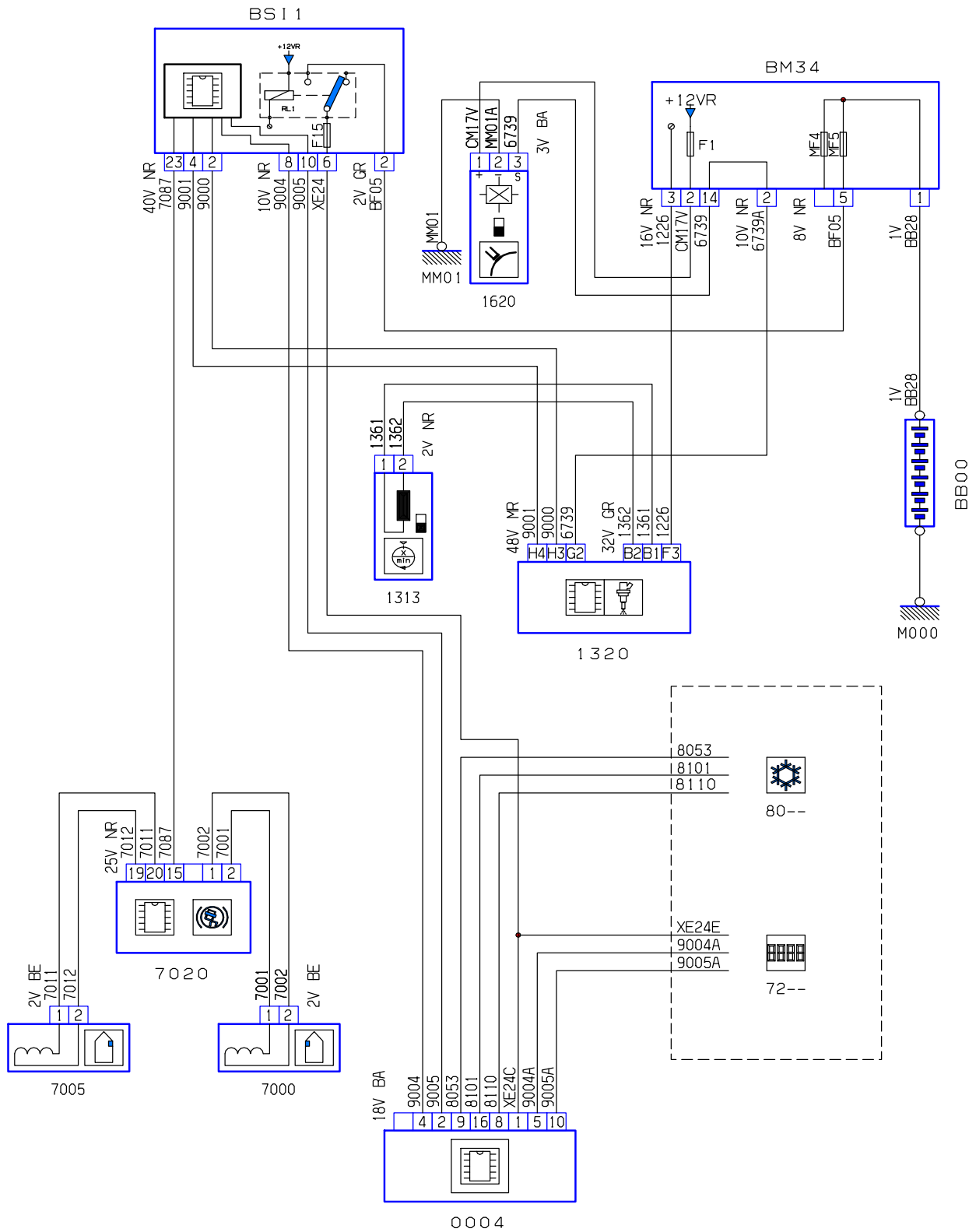
لامپ های سقفی ، نقشه خوانی و صندوق



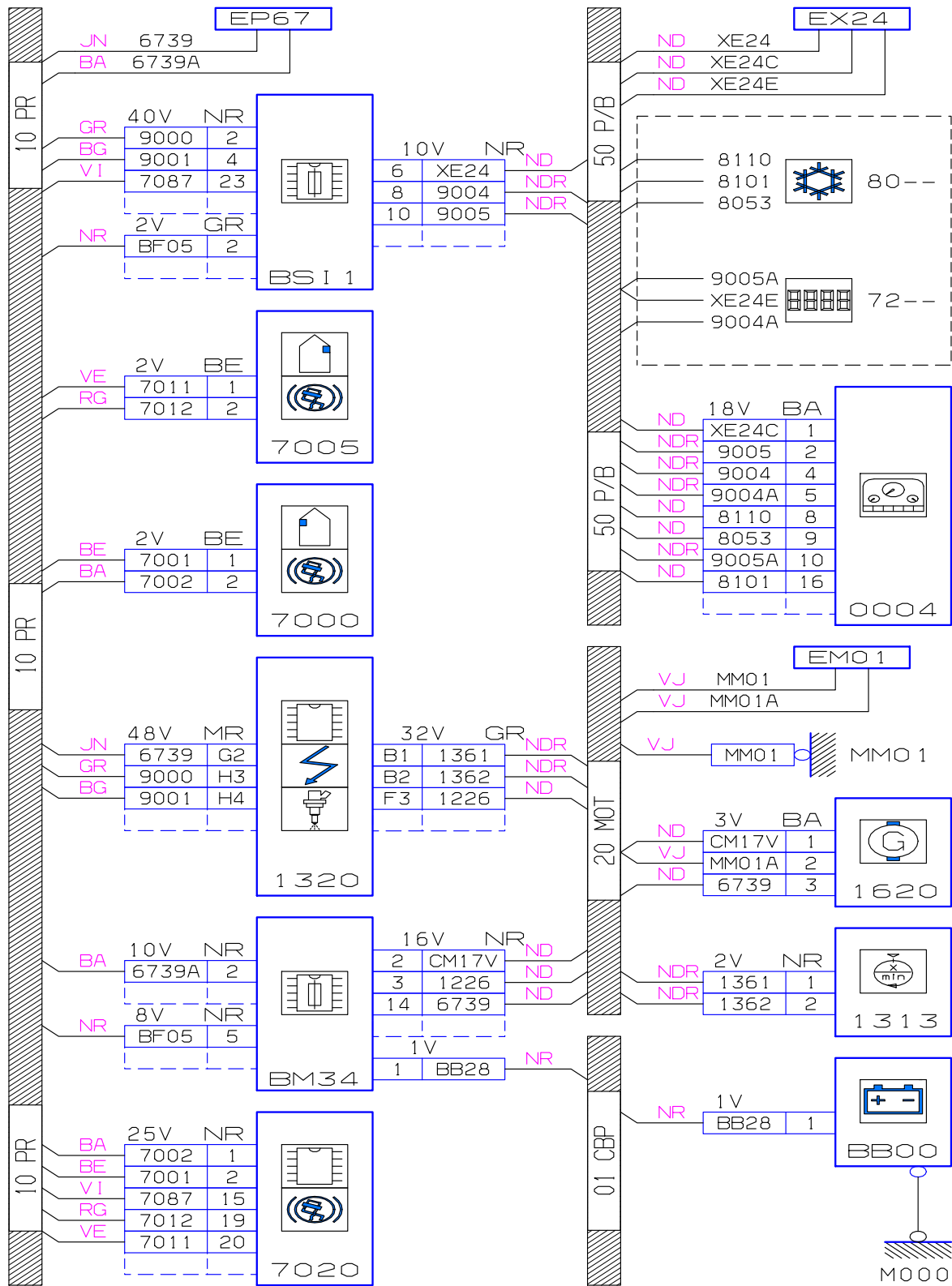
دياگرام لامپ هاي سقفي ، نقشه خواني و صندوق



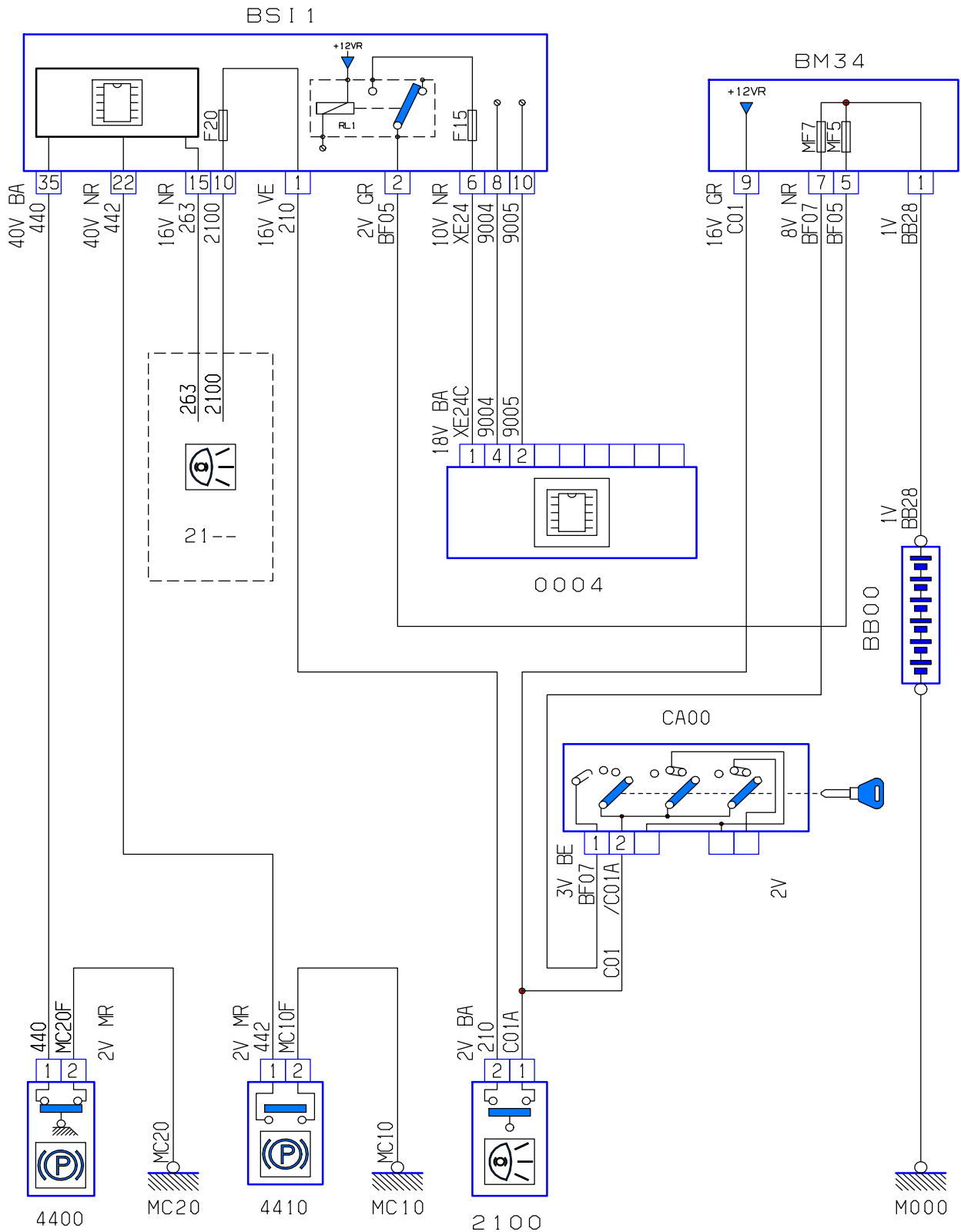
نشان دهنده ترمز ضد قفل ABS



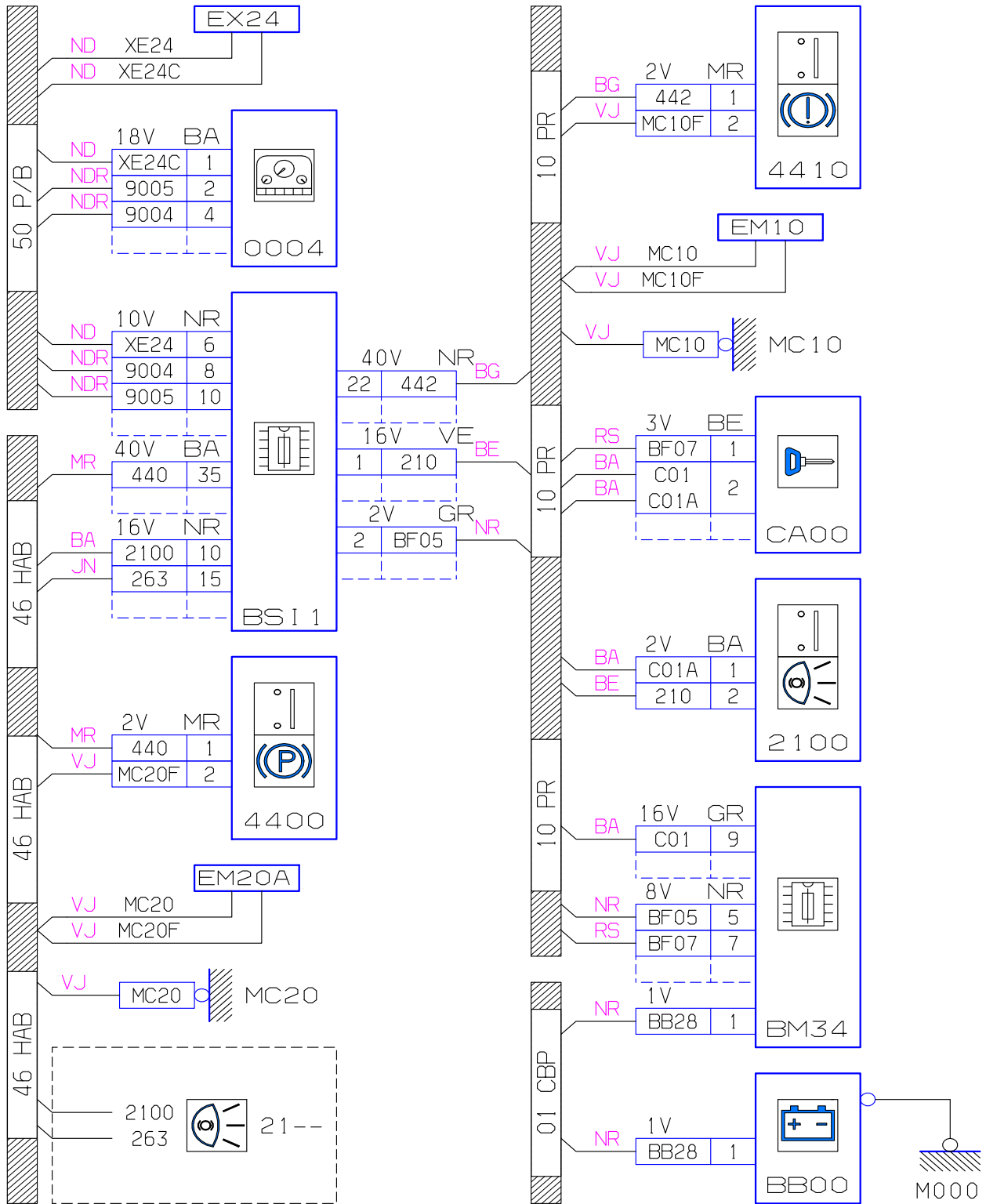
دیاگرام نشان دهنده ترمز ضد قفل ABS



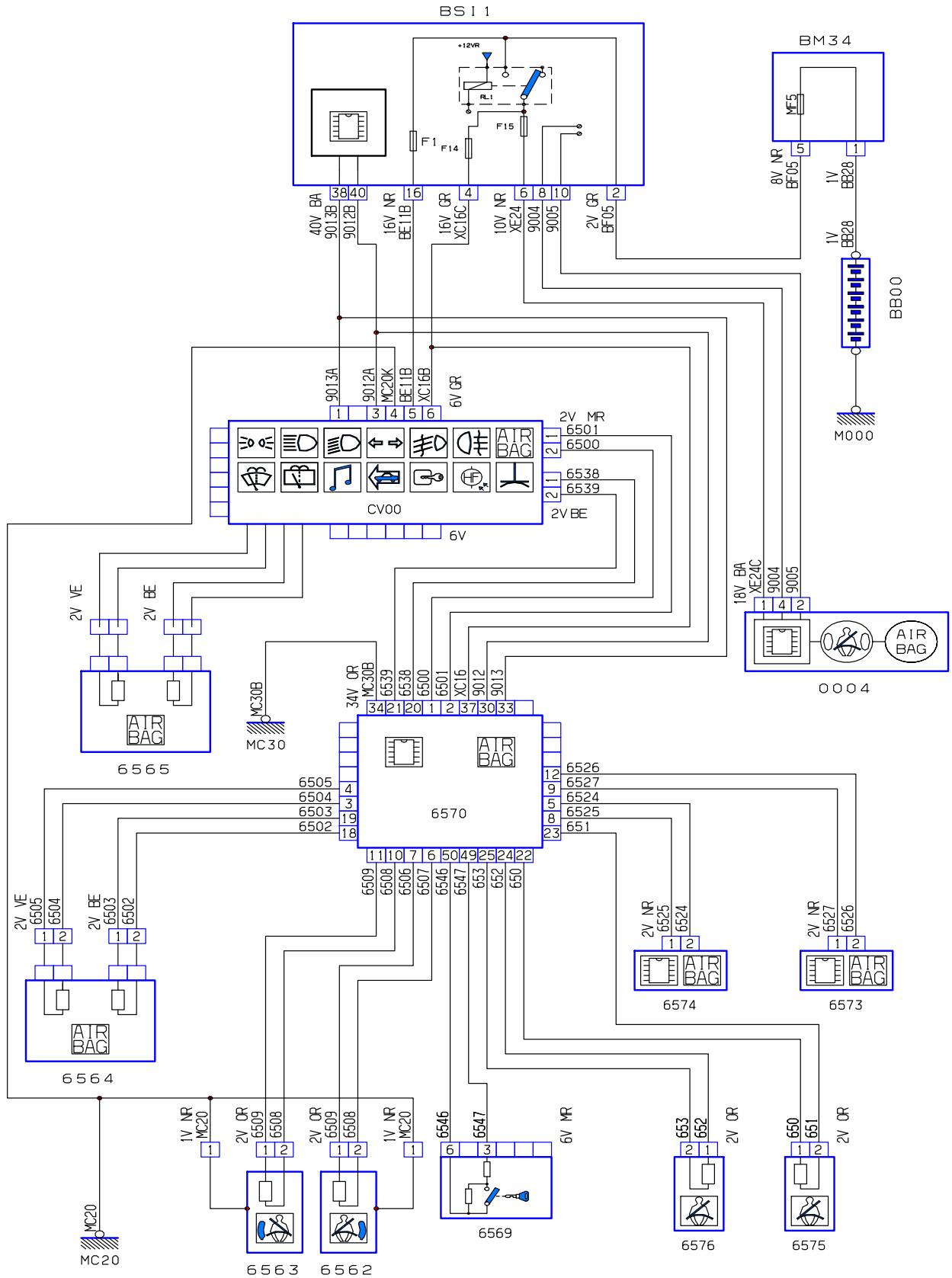
ترمز دستی و سطح روغن ترمز



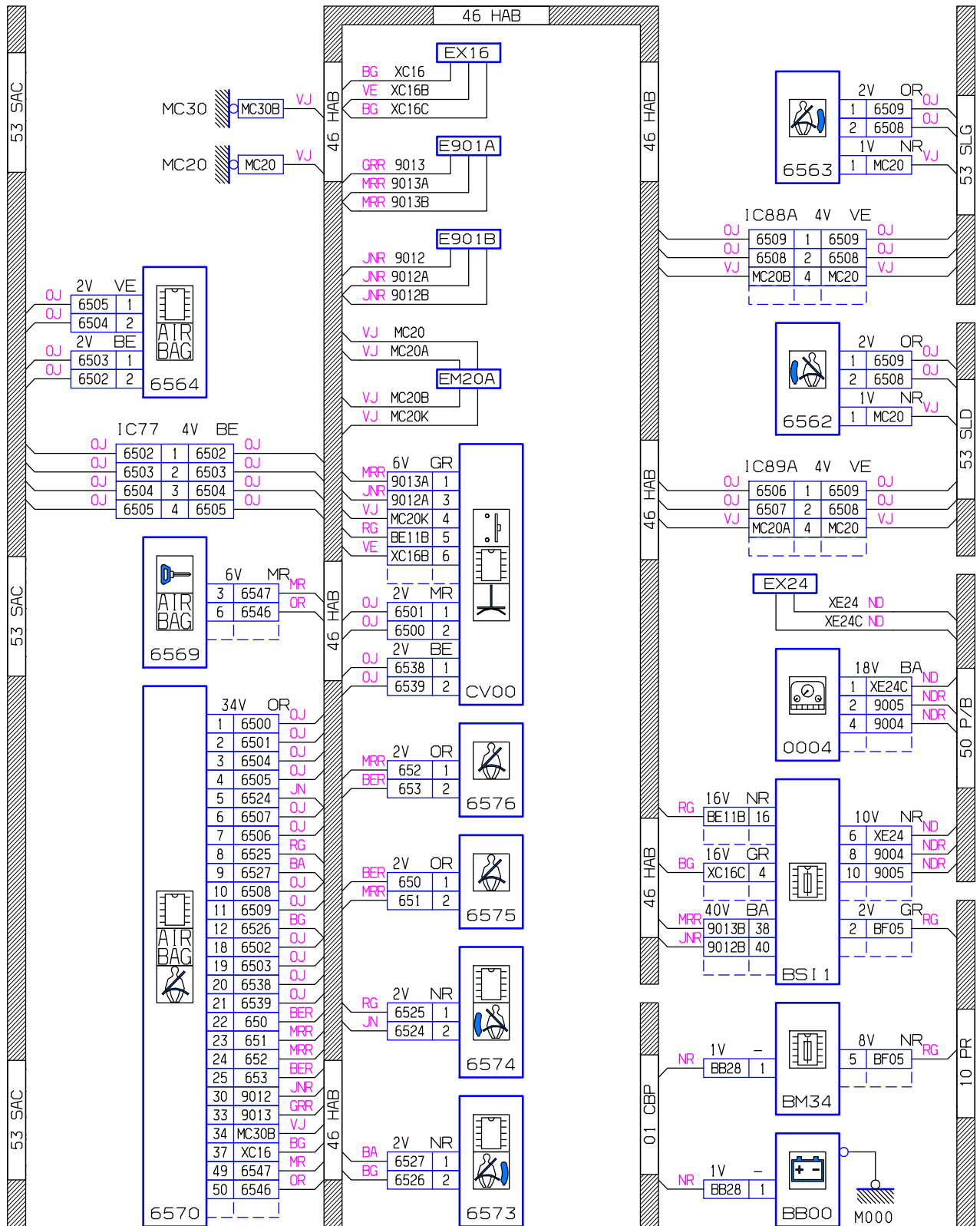
دیاگرام ترمز دستی و سطح روغن ترمز



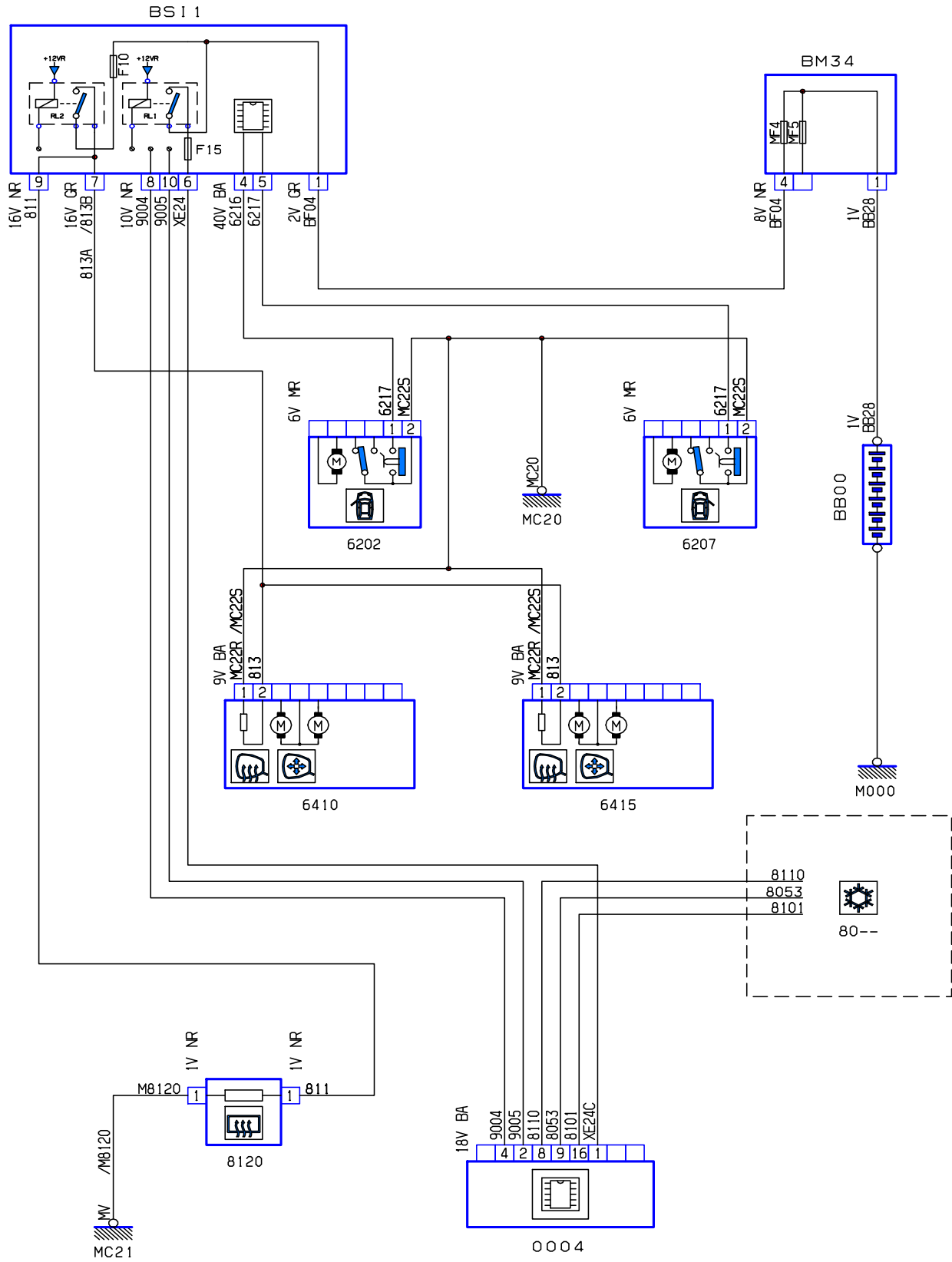
کیسه هوا و پیش کشنده کمر بندها



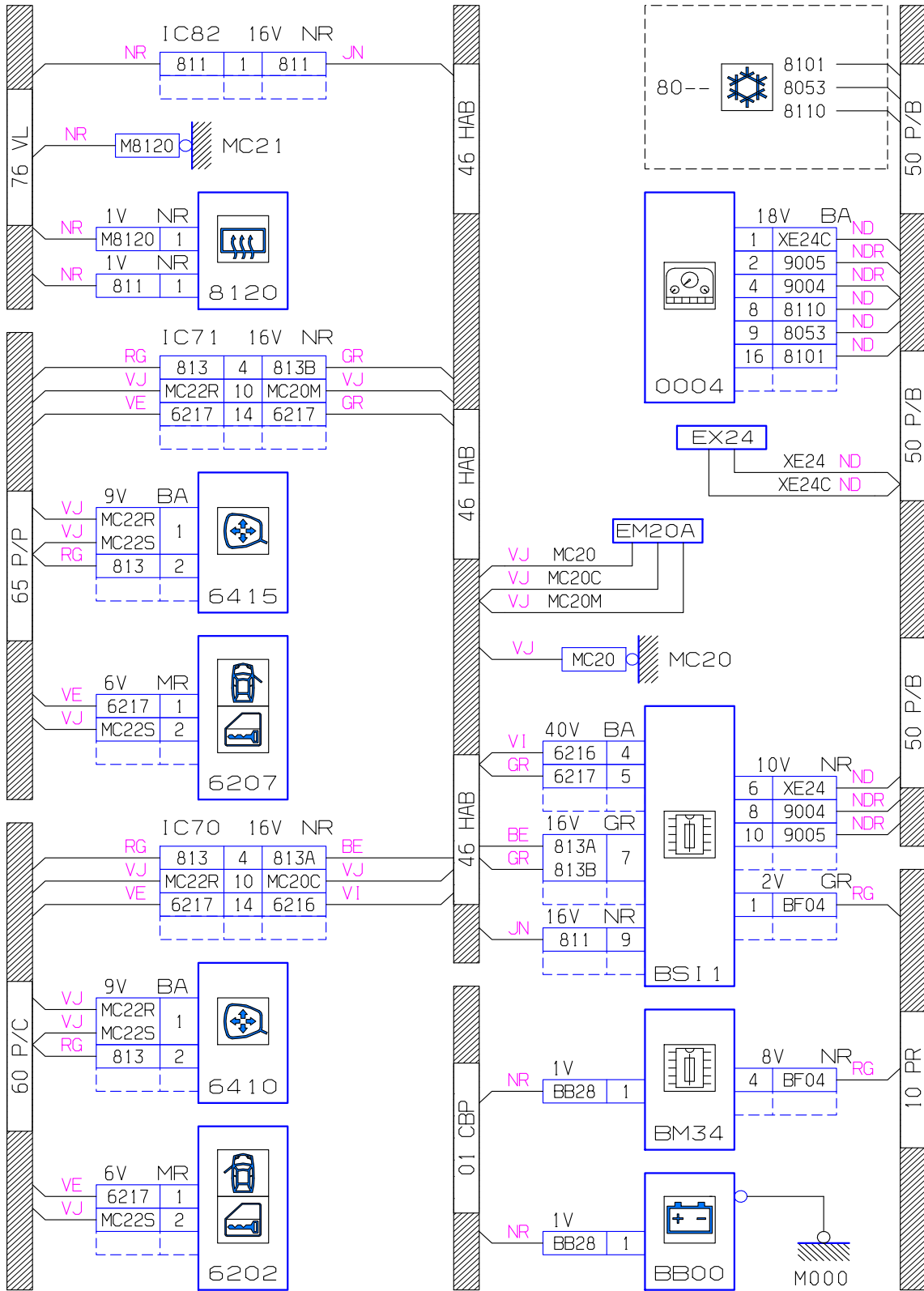
دیاگرام کیسه هوا و پیش کننده کمر بندها



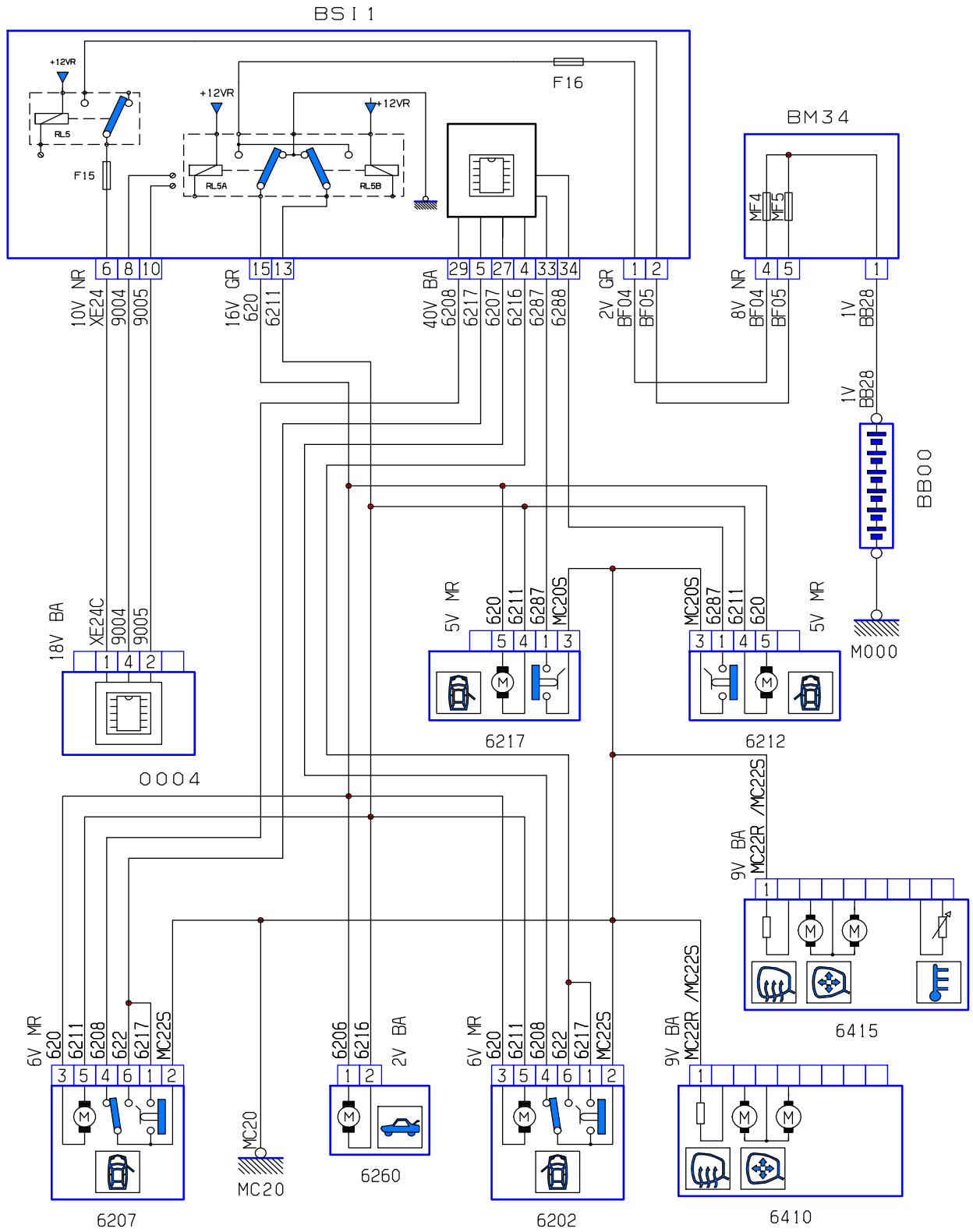
گرمکن آینه ها و شیشه عقب



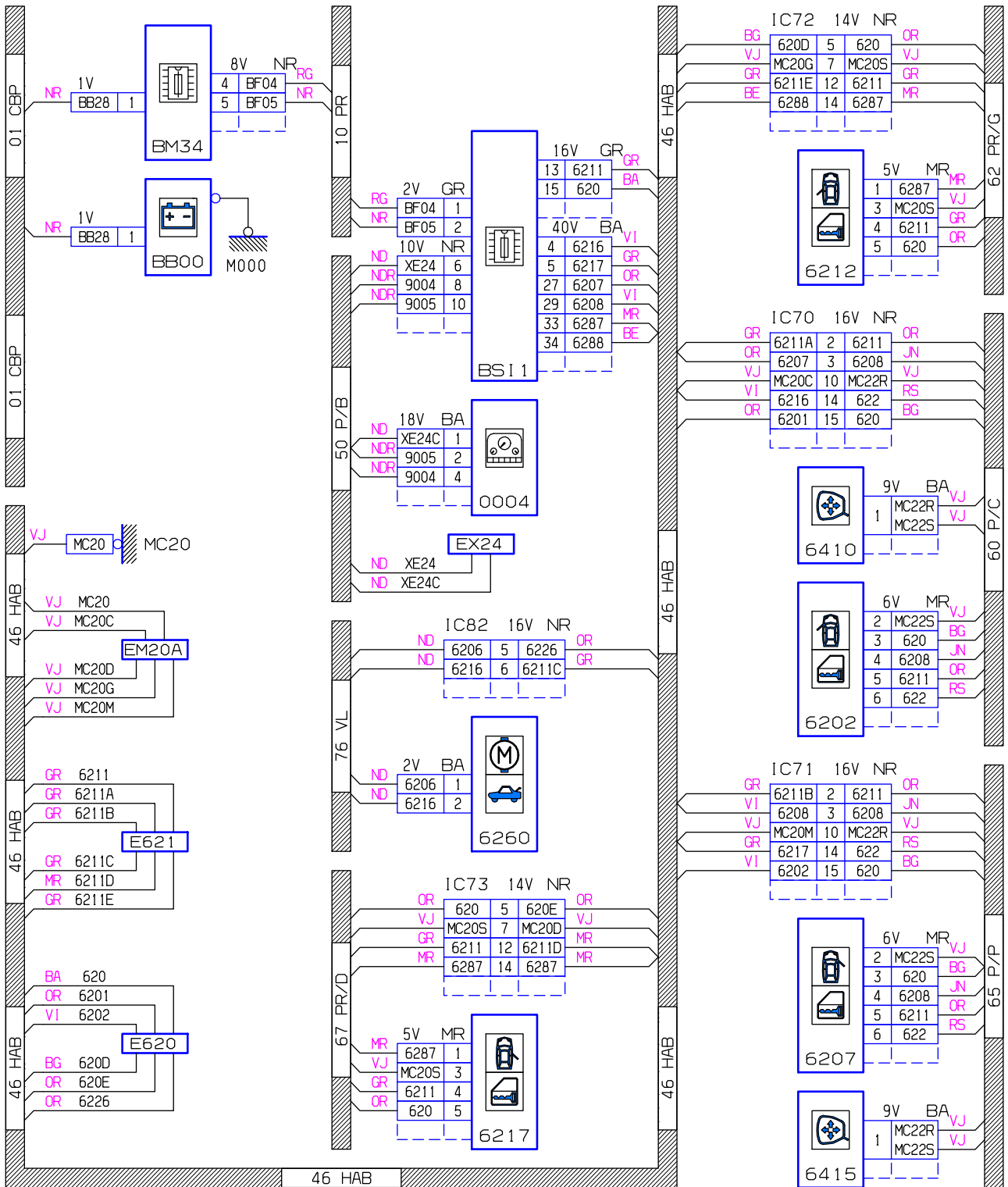
دیگرام گرمکن آینه ها و شیشه عقب



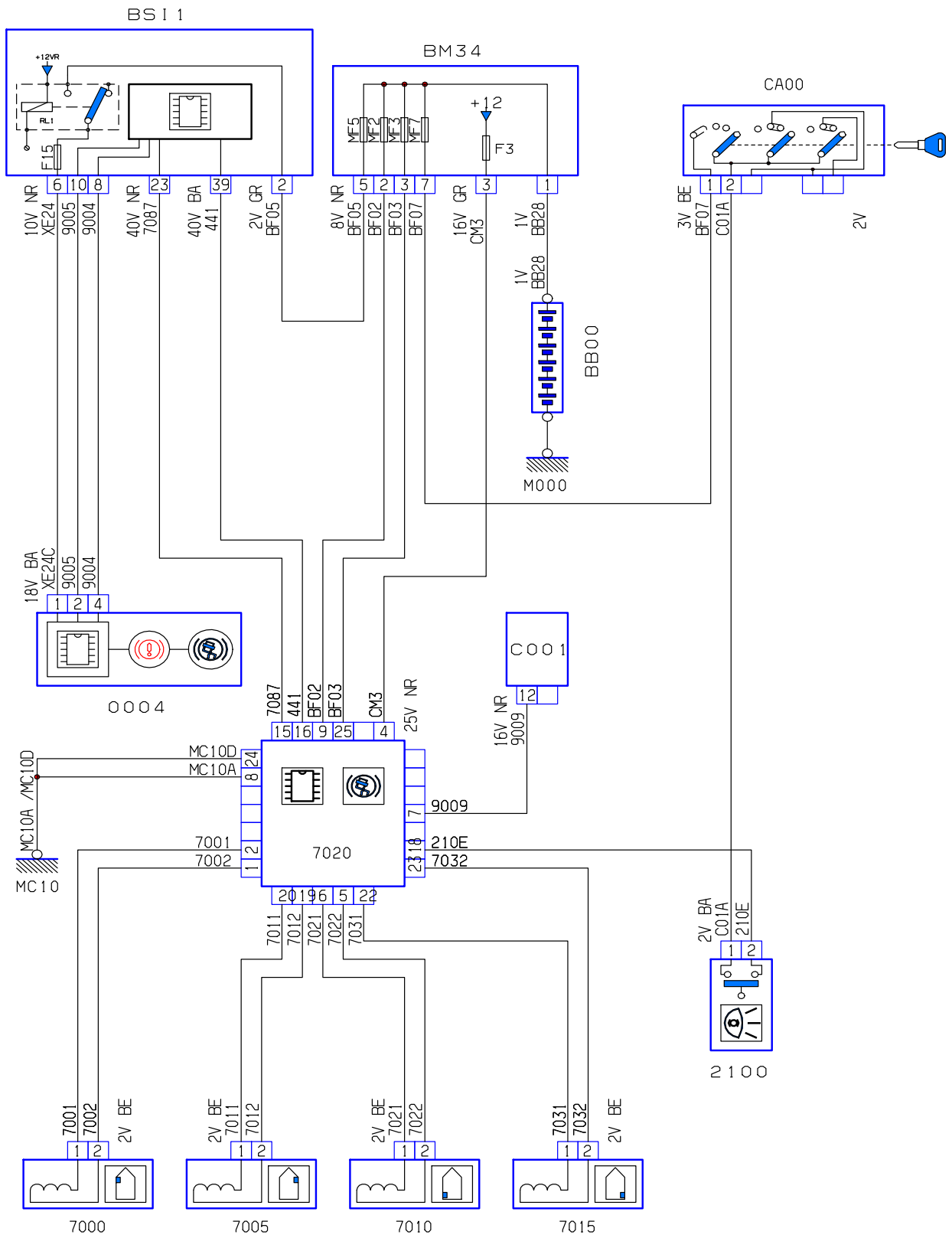
قفل مرکزی



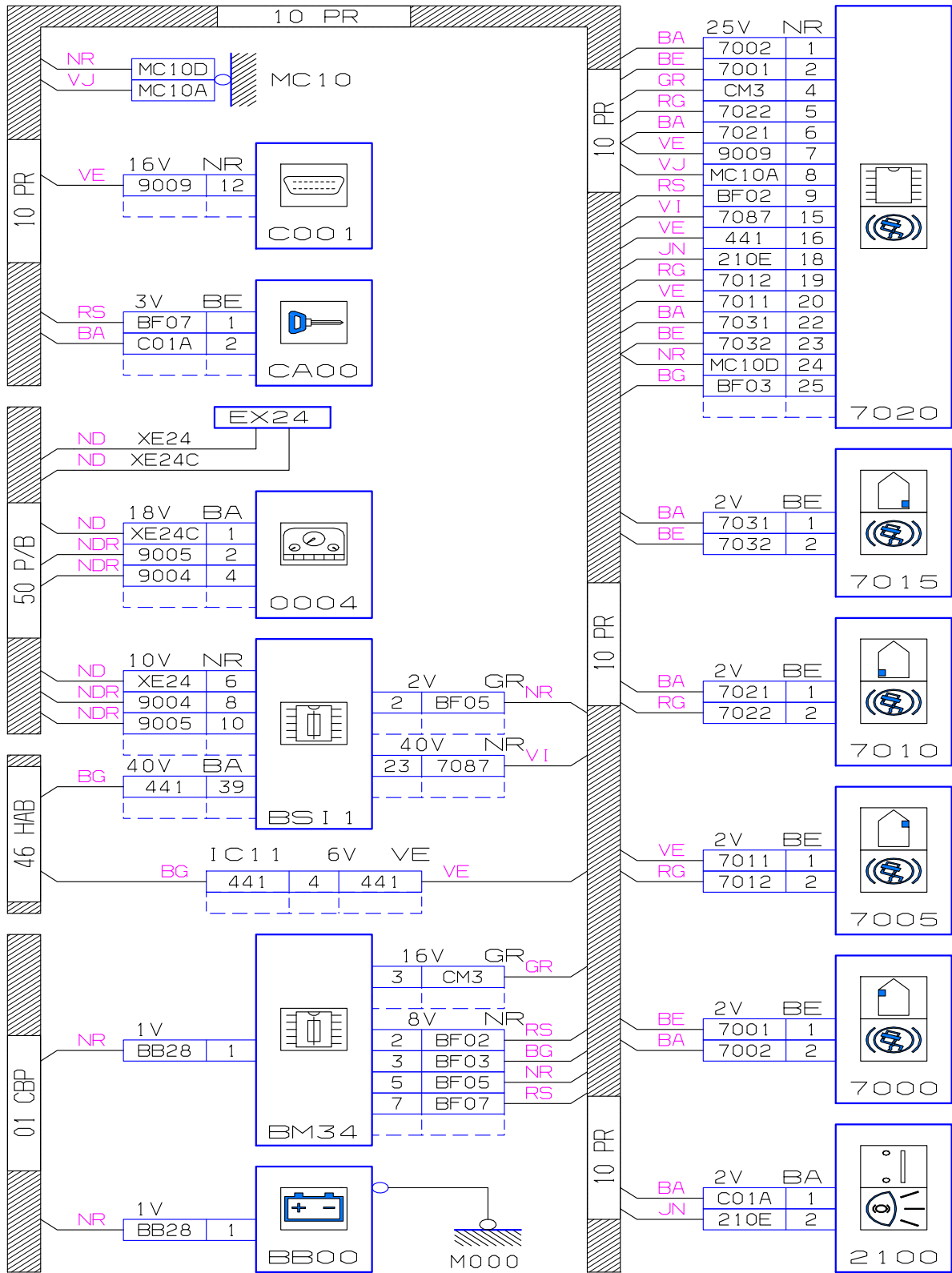
دیاگرام قفل مرکزی



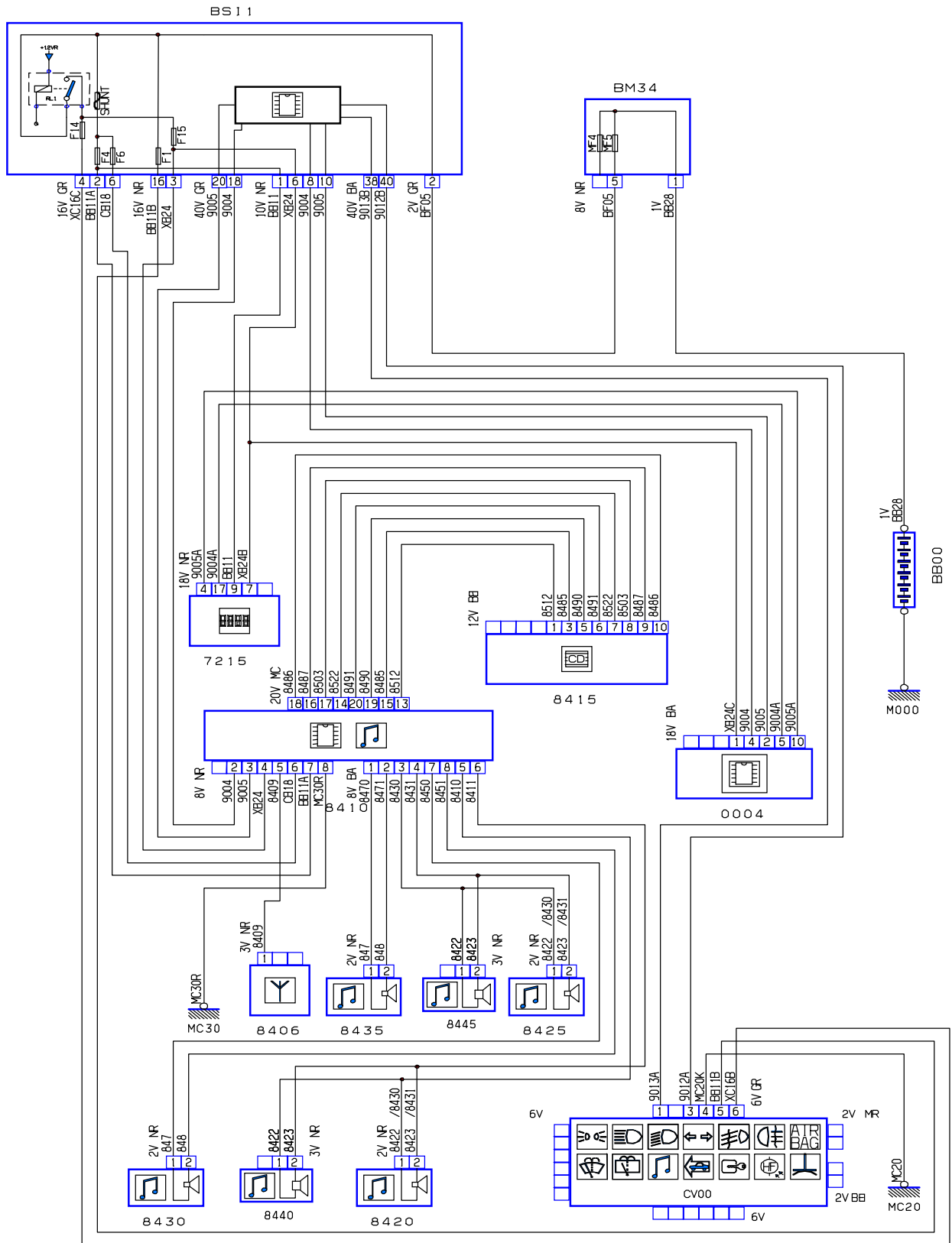
ترمز ضد قفل ABS



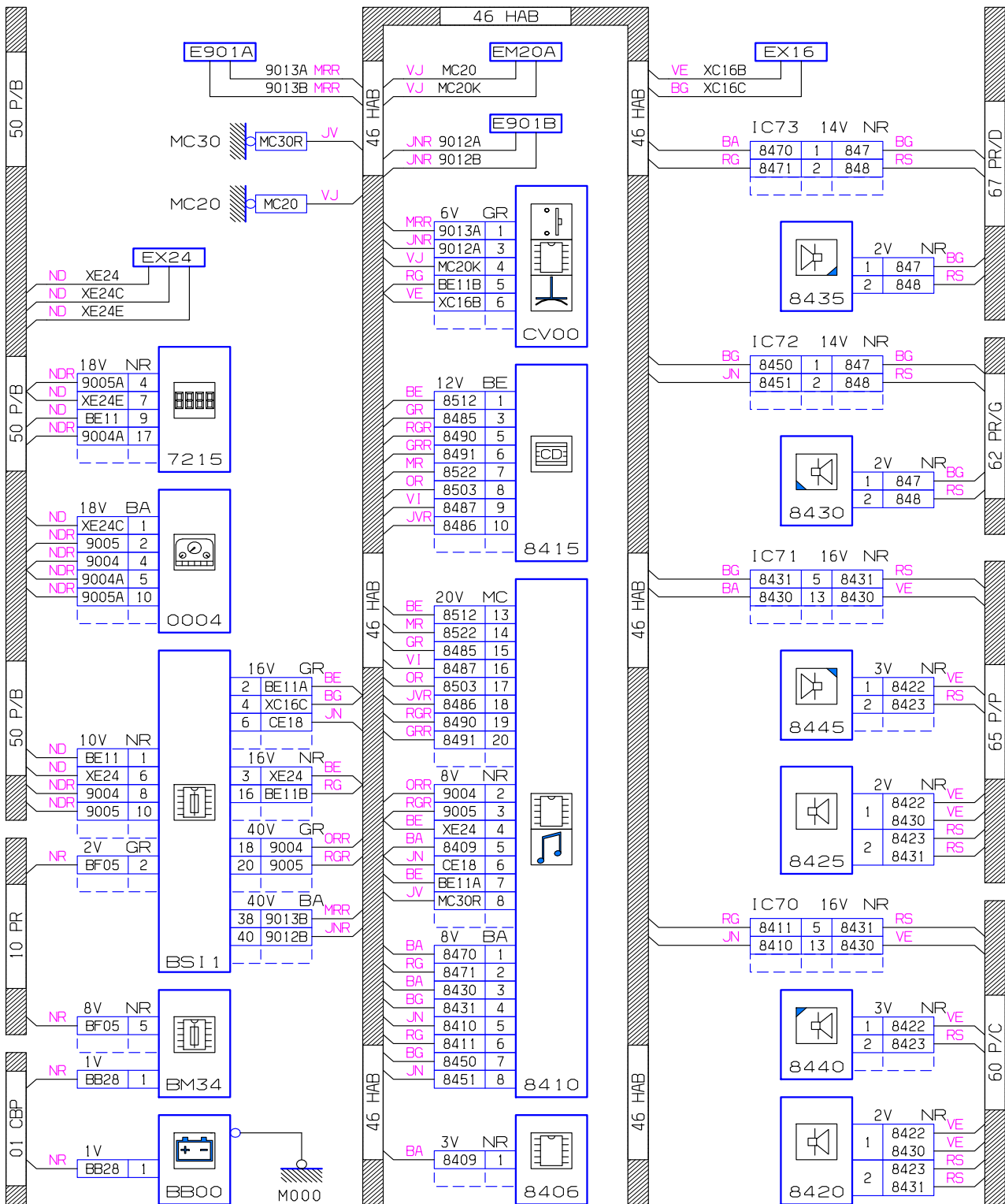
دیاگرام ترمز ضد قفل ABS



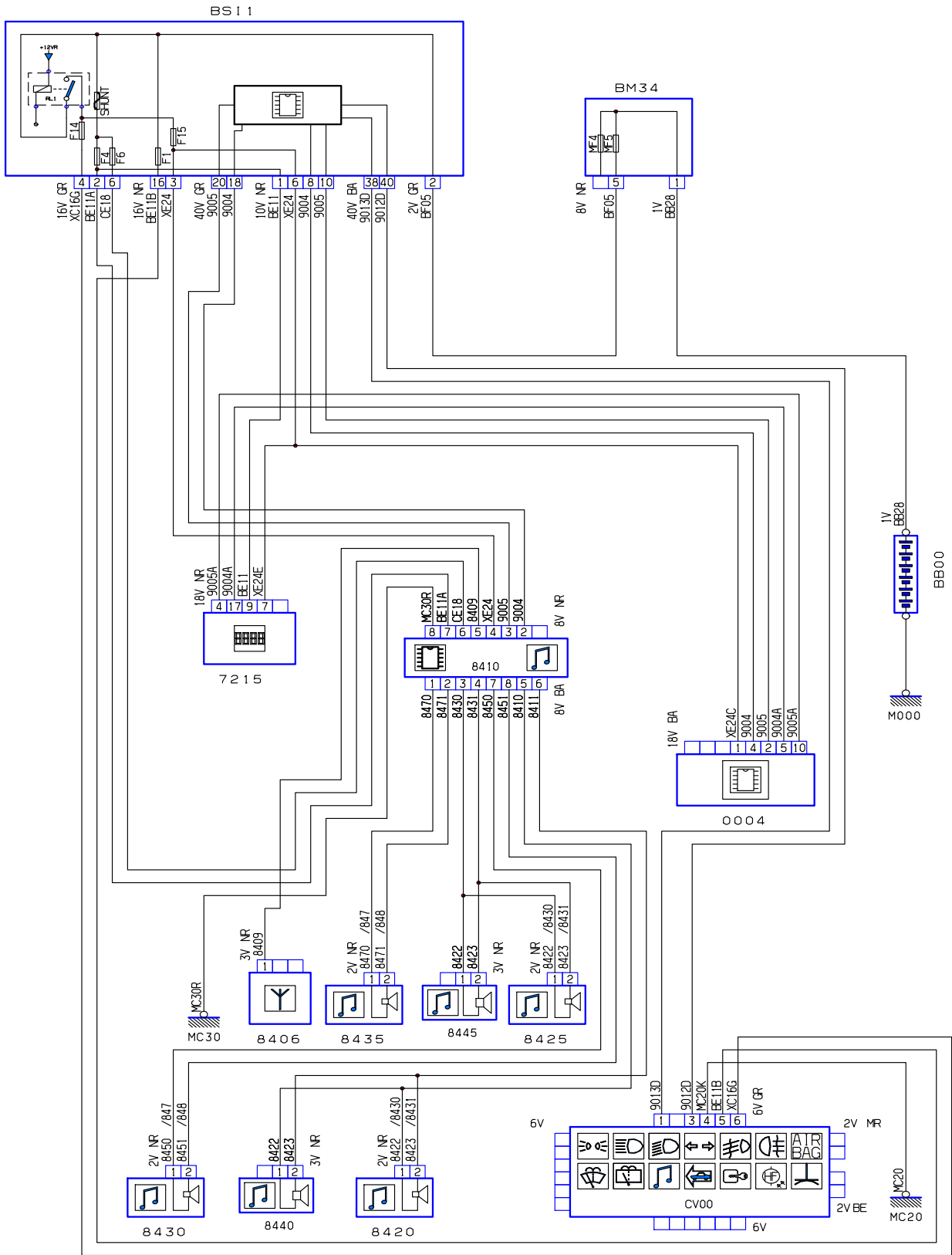
تجهیزات صوتی با پخش CD



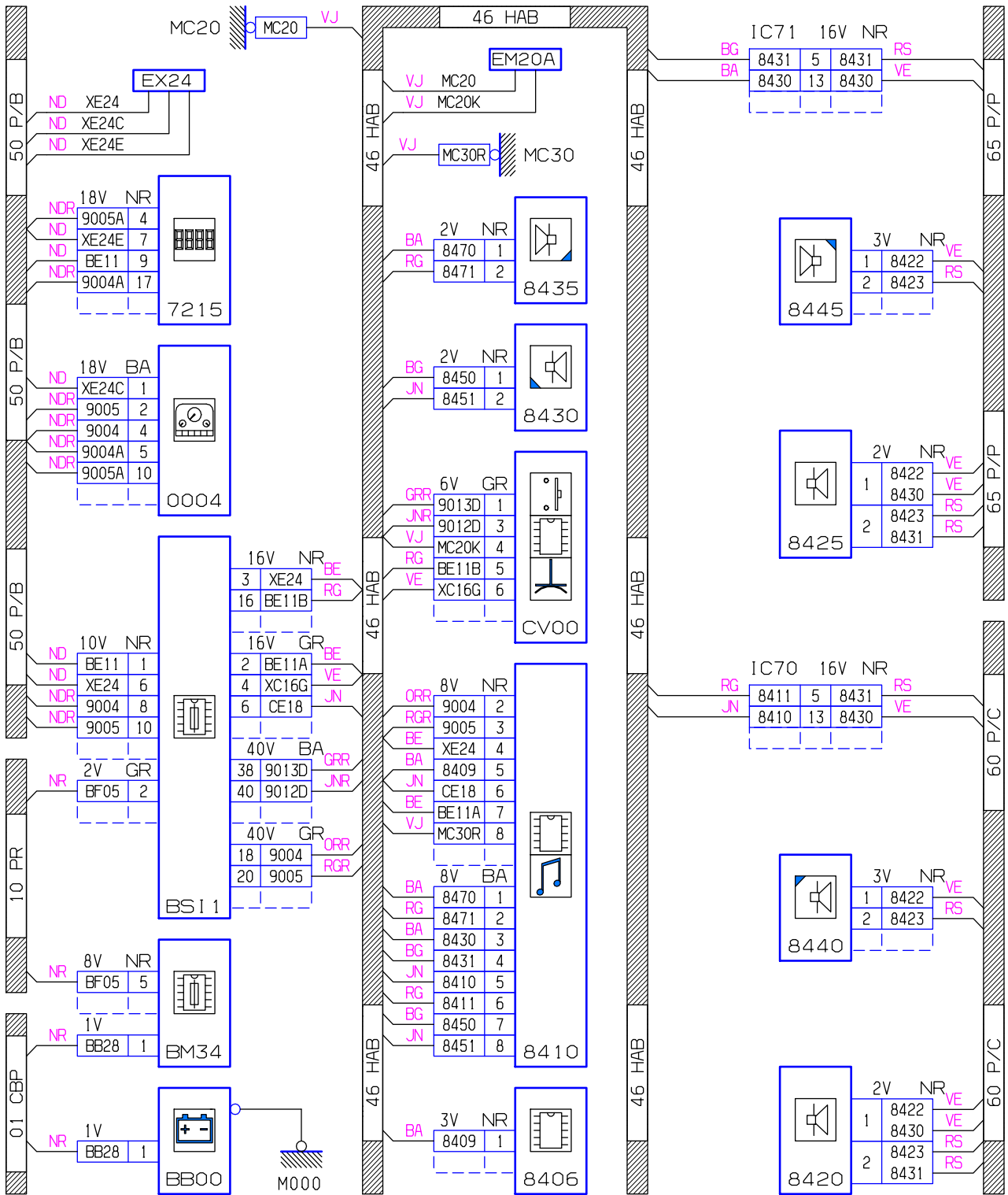
دیاگرام تجهیزات صوتی با پخش CD



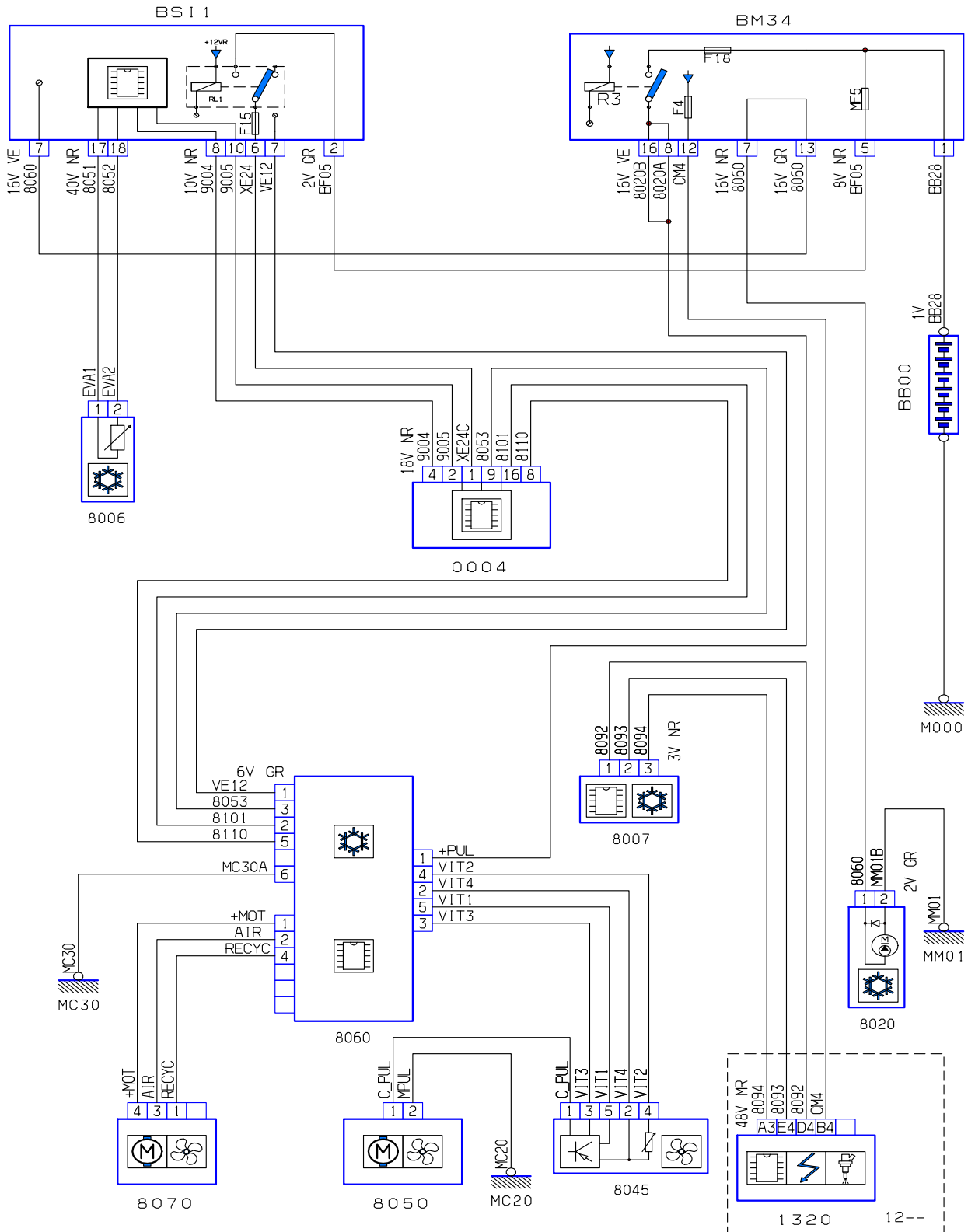
تجهیزات صوتی بدون پخش CD



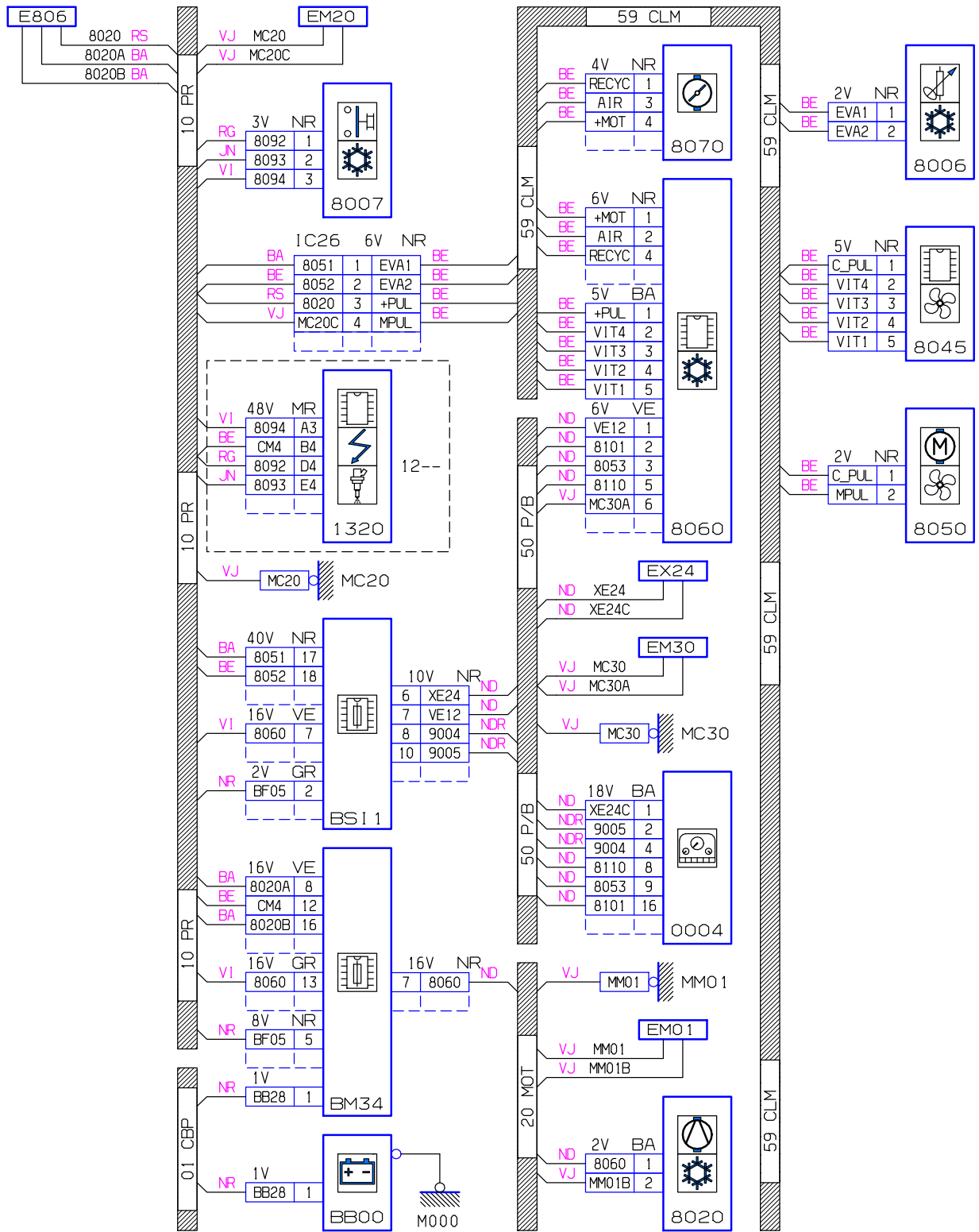
دیگرام تجهیزات صوتی بدون پخش CD



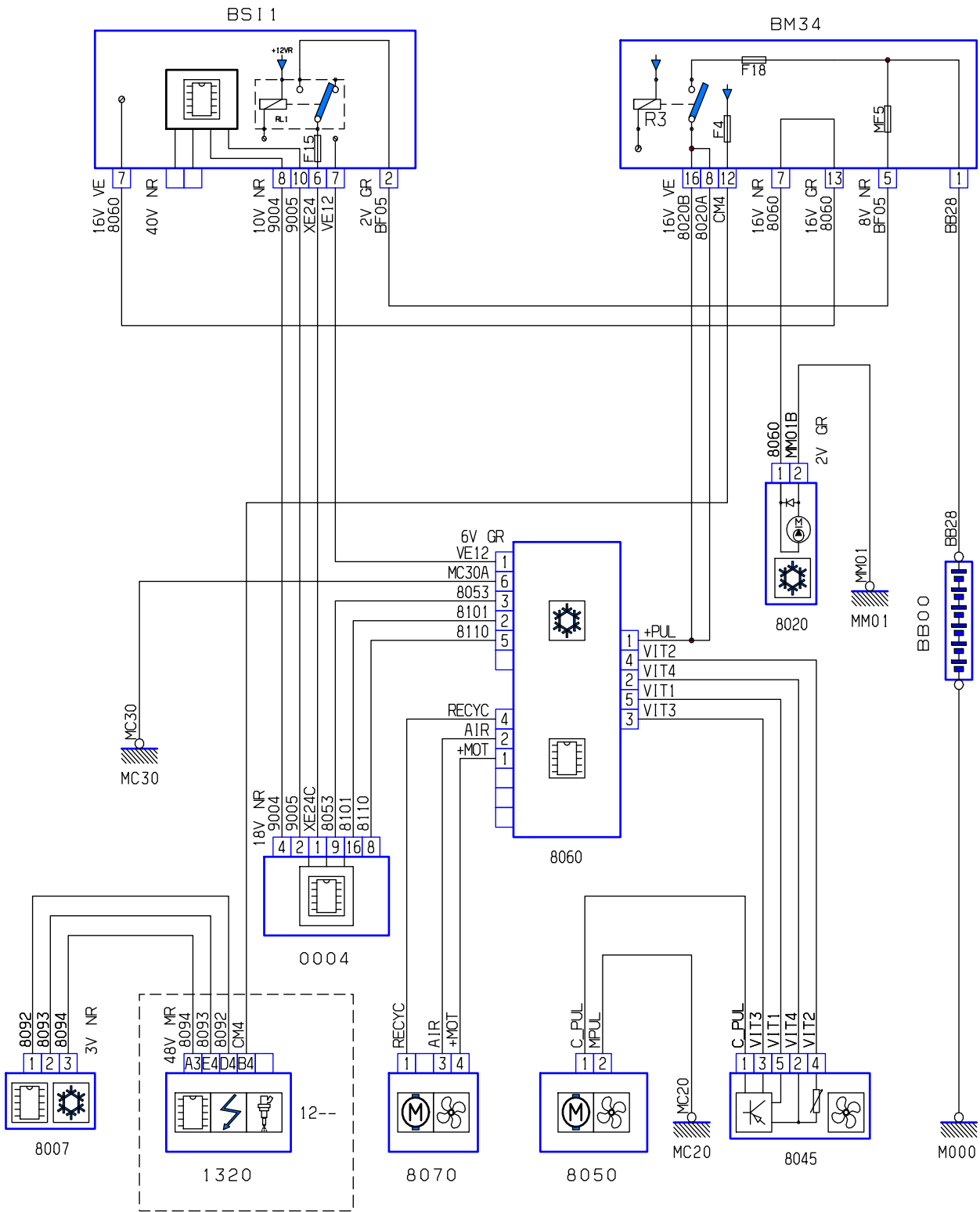
سیستم کولر و فن تهویه



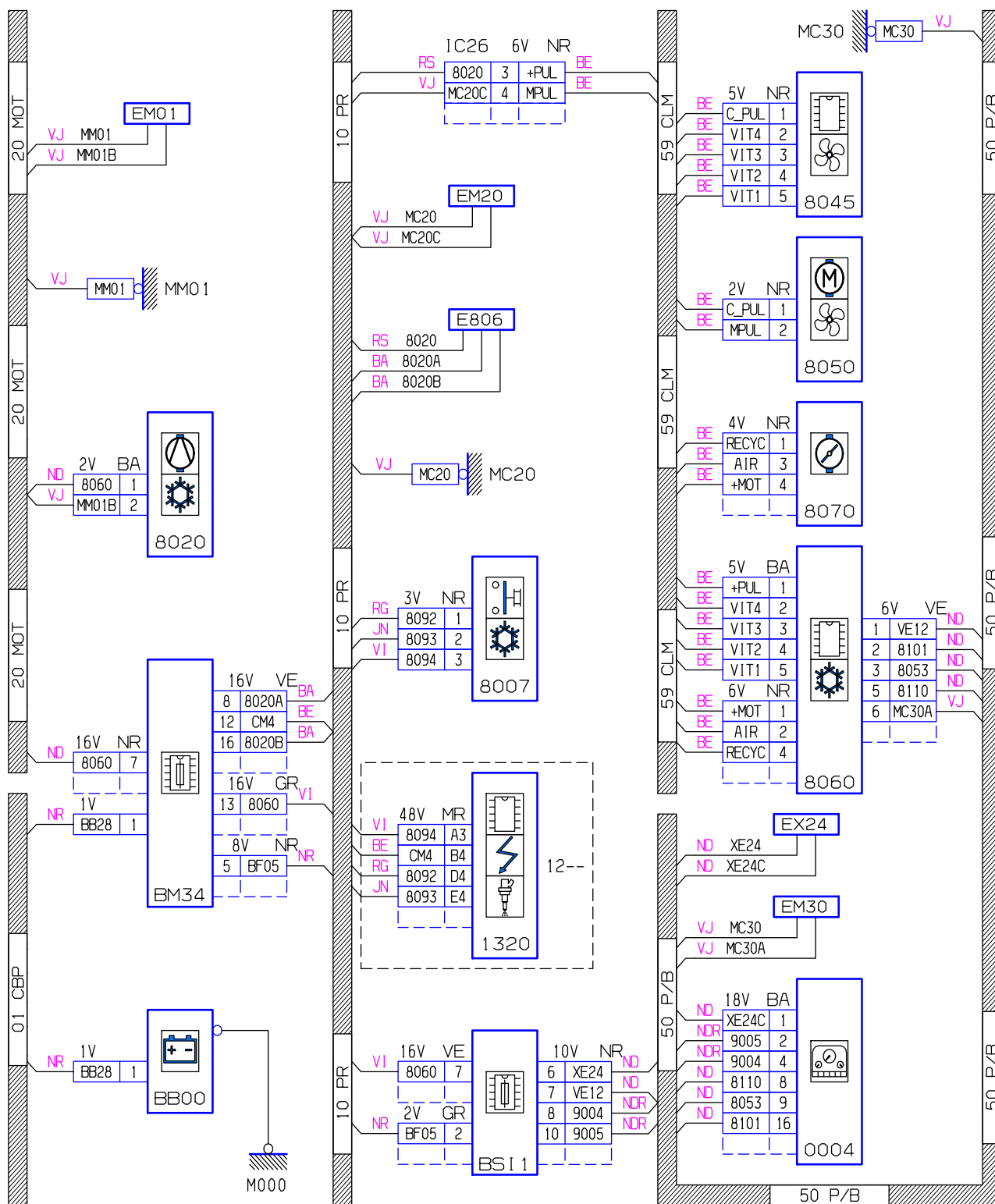
دیاگرام سیستم کولر و فن تهویه



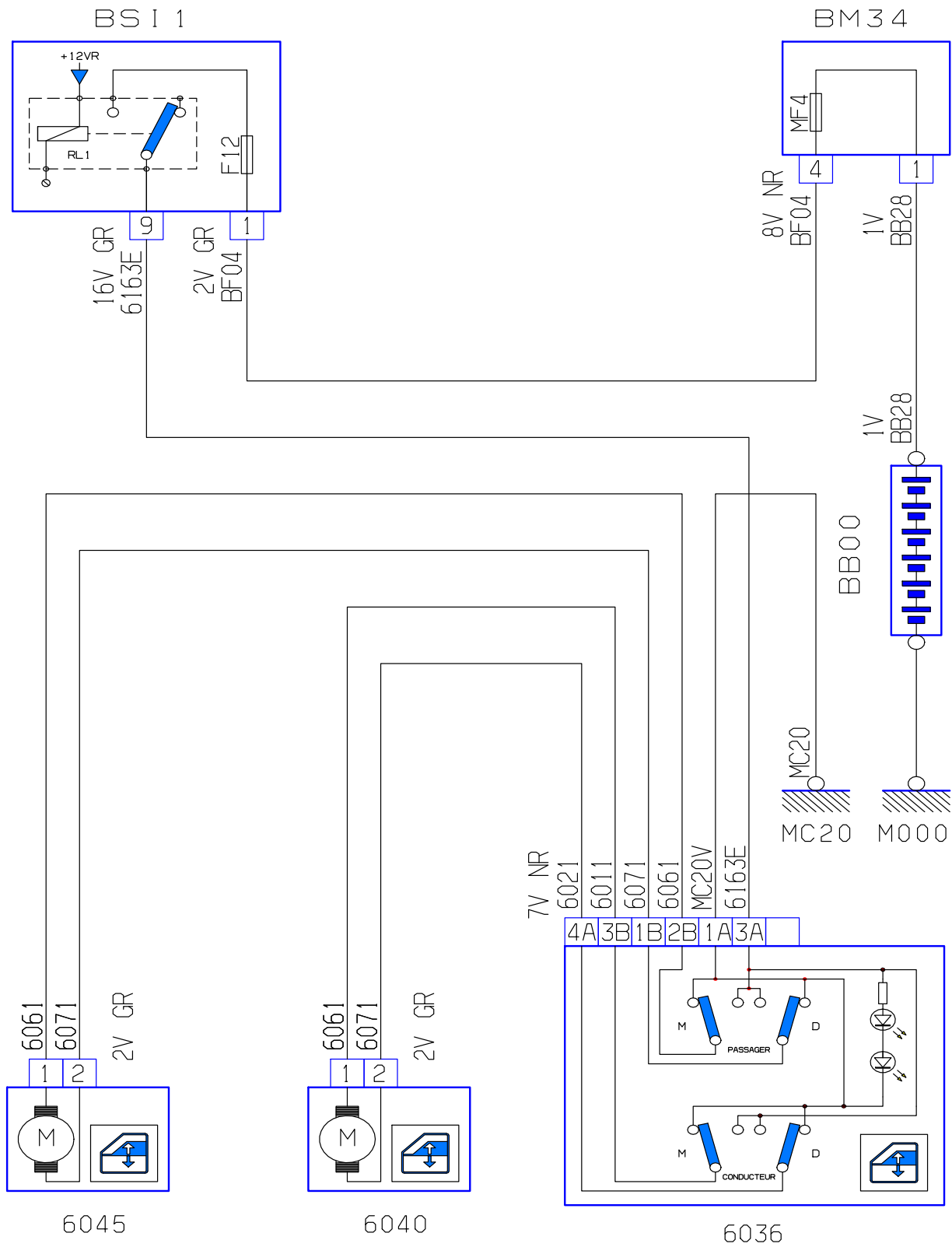
سیستم کولر و فن تهویه *



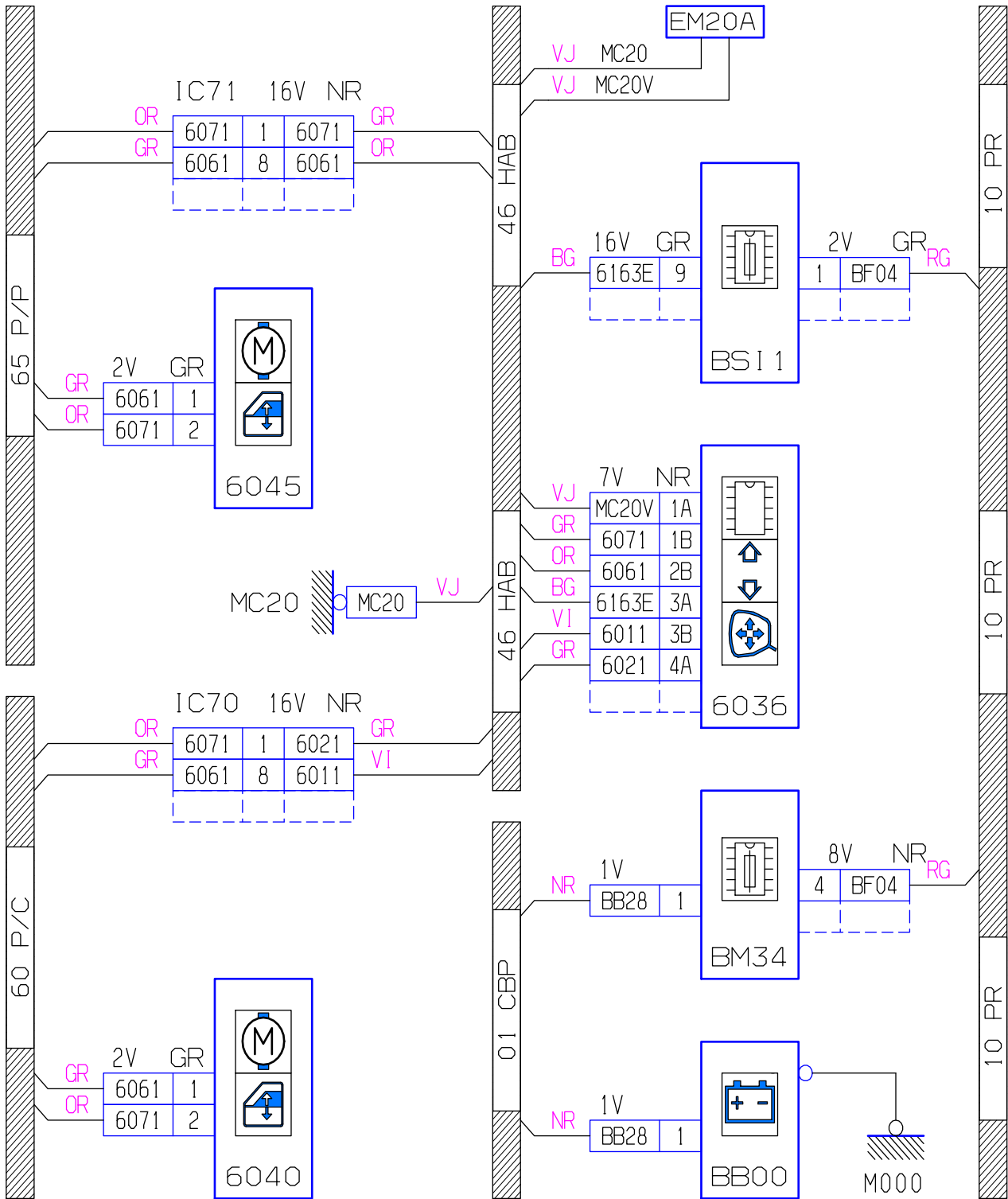
دیاگرام سیستم کولر و فن تهویه *



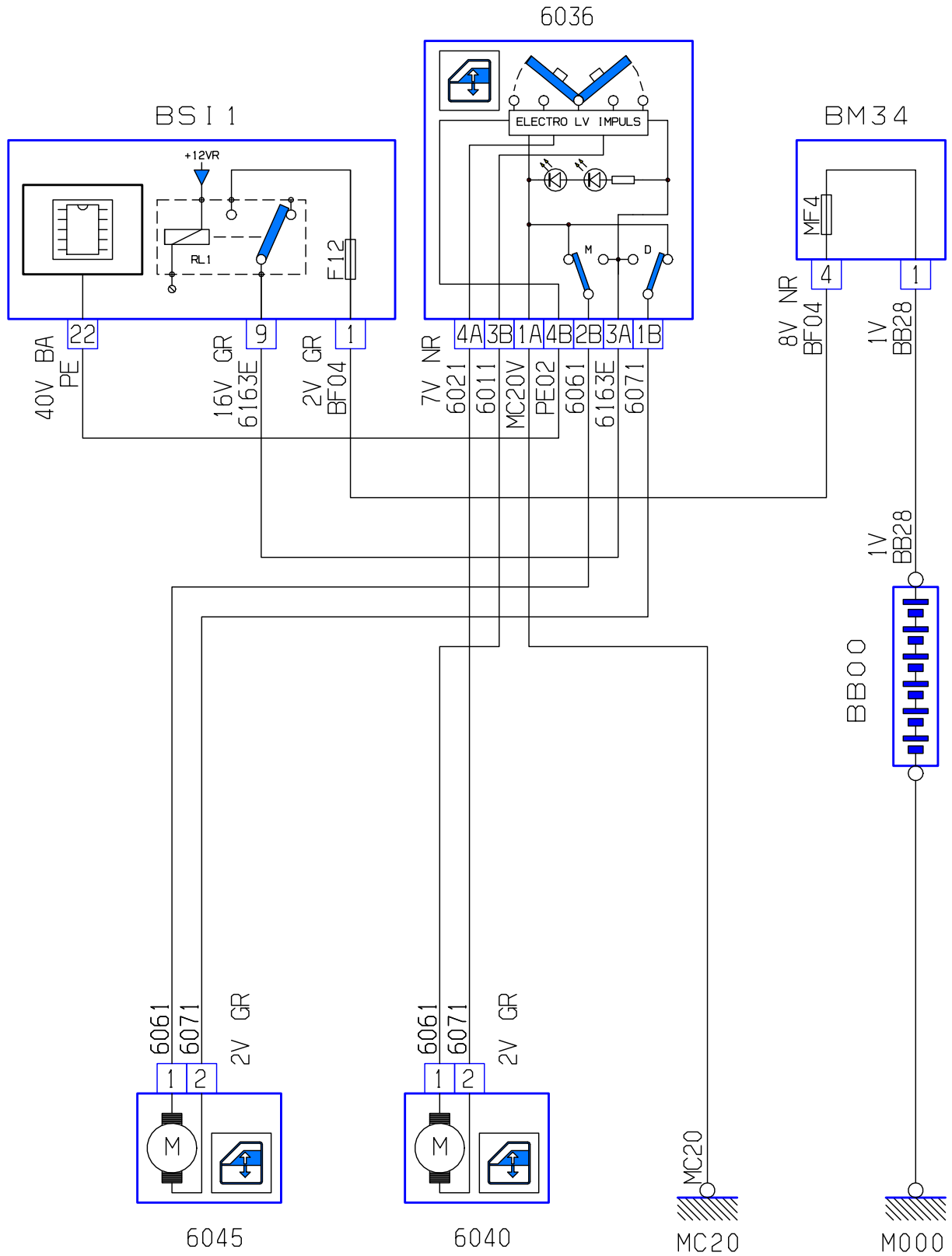
شیشه بالابر برقی جلو



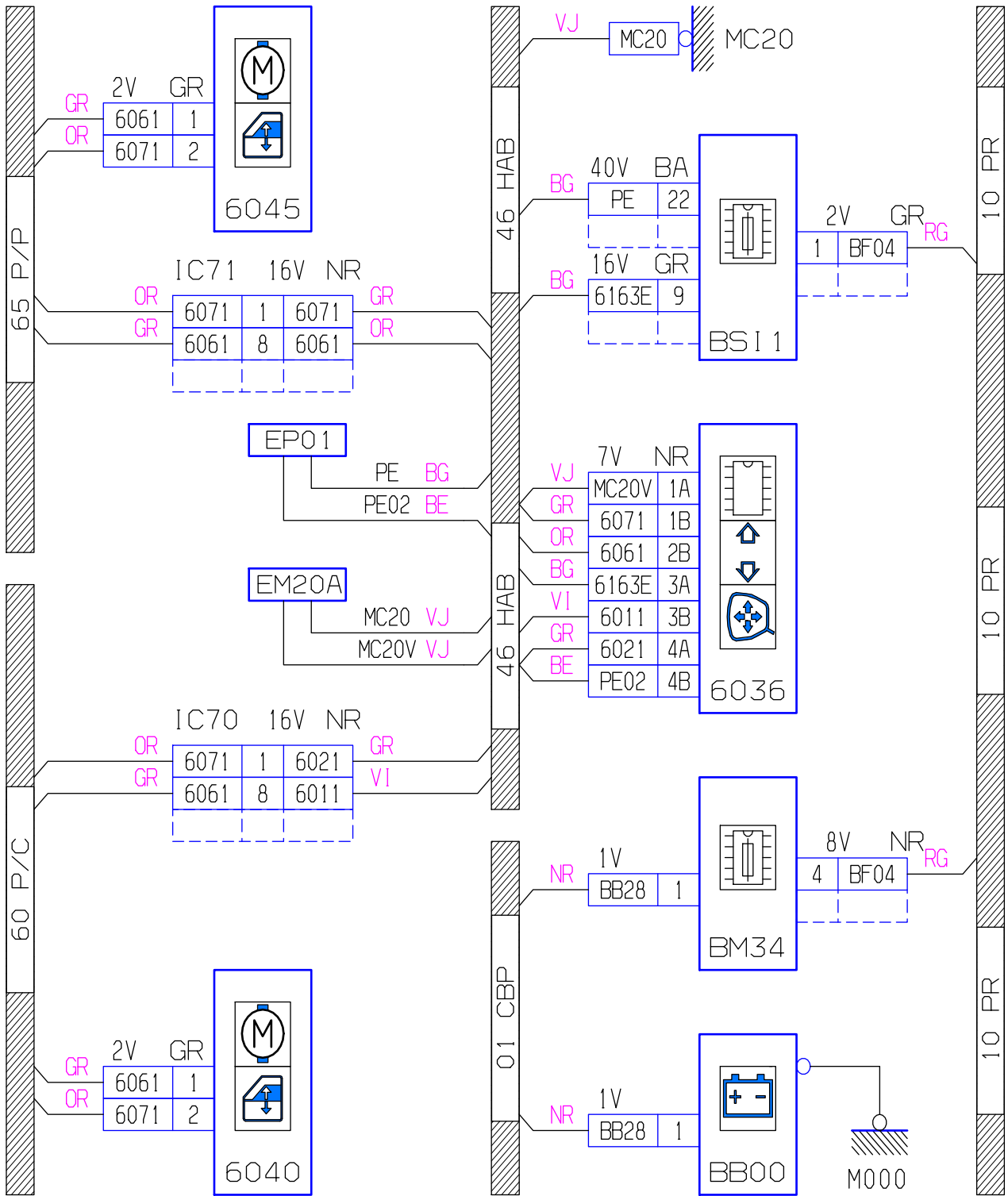
دیگرام شیشه بالابر برقی جلو



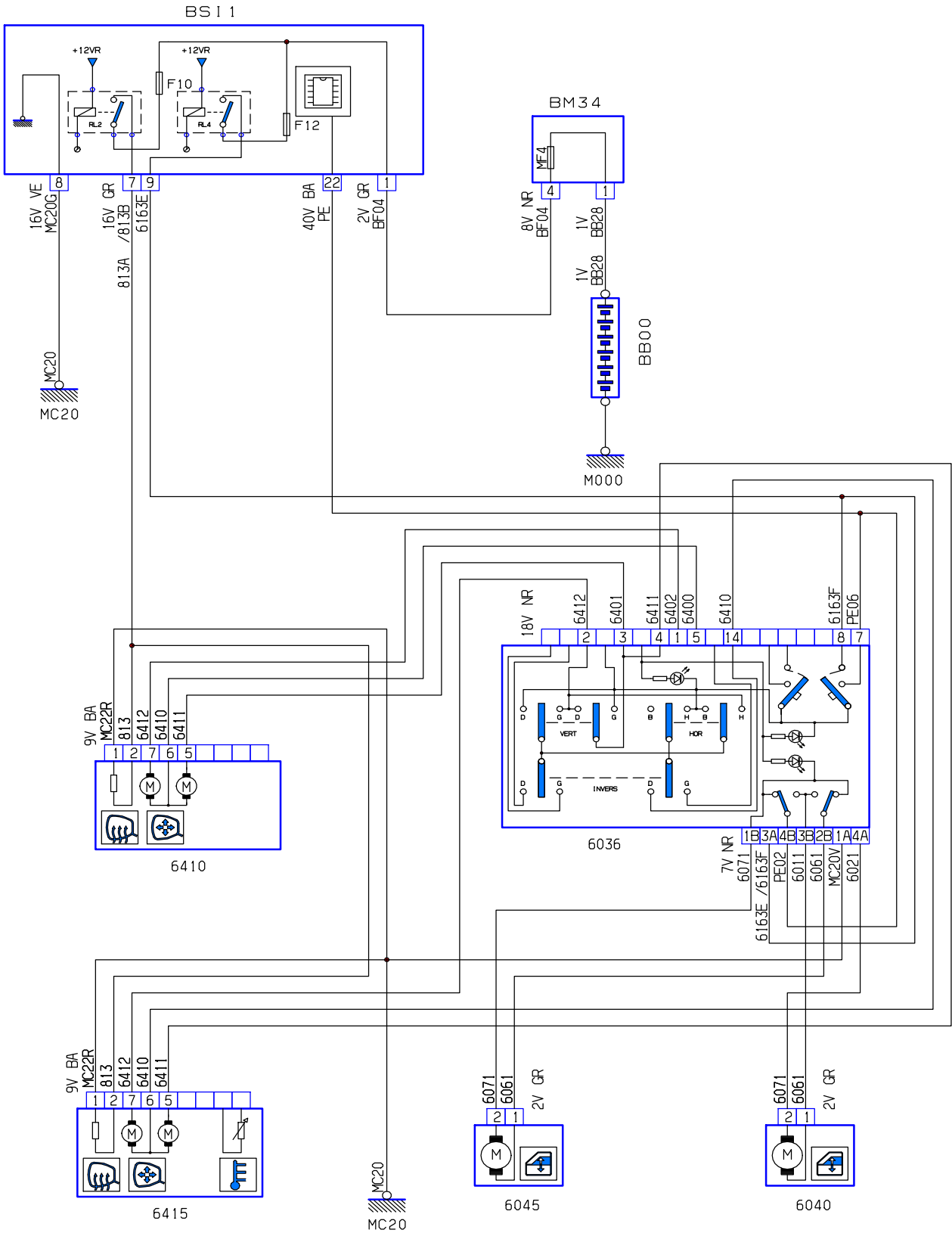
شیشه بالابر اتوماتیک برقی جلو



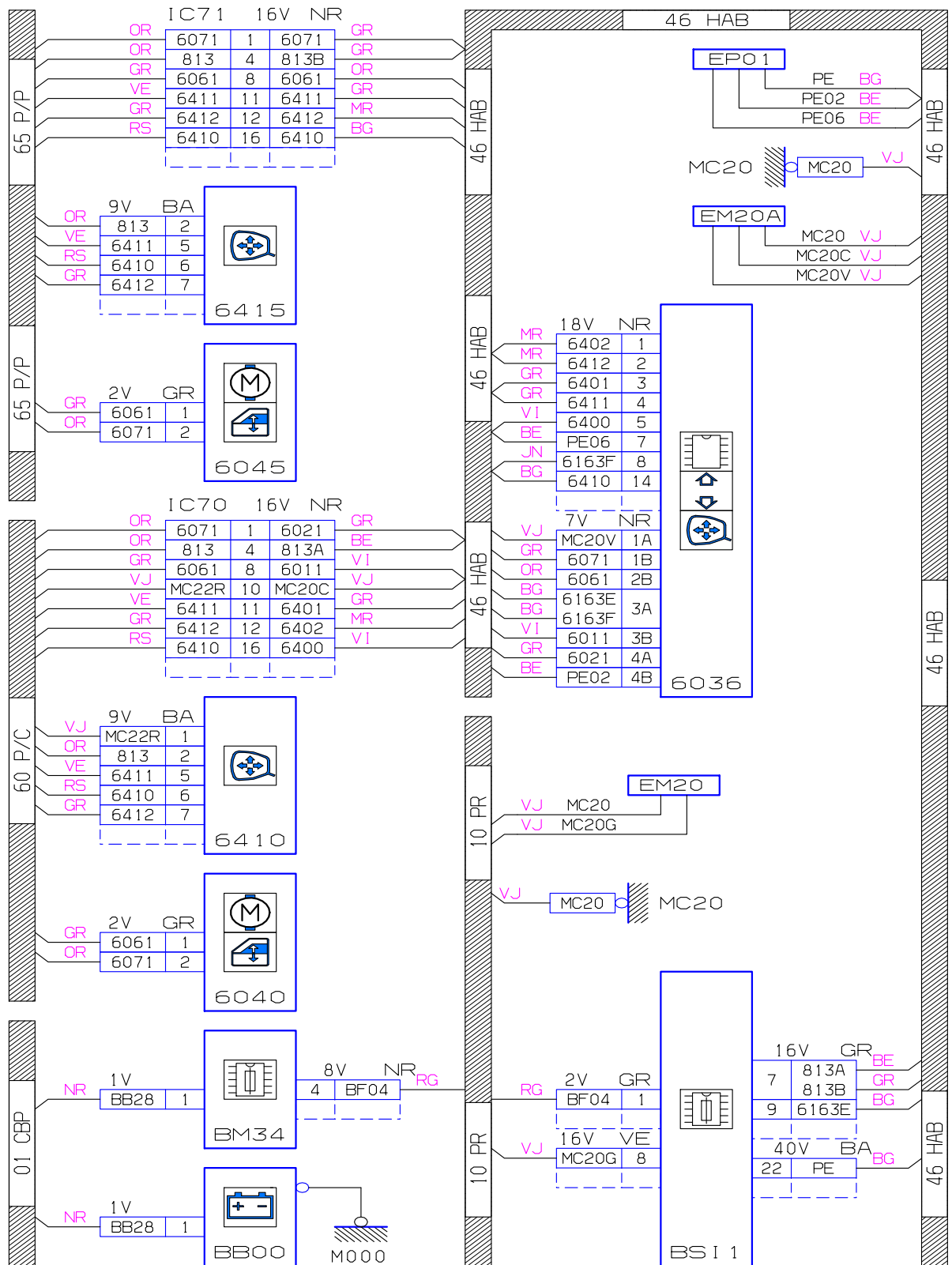
دیاگرام شیشه بالابر اتوماتیک برقی جلو



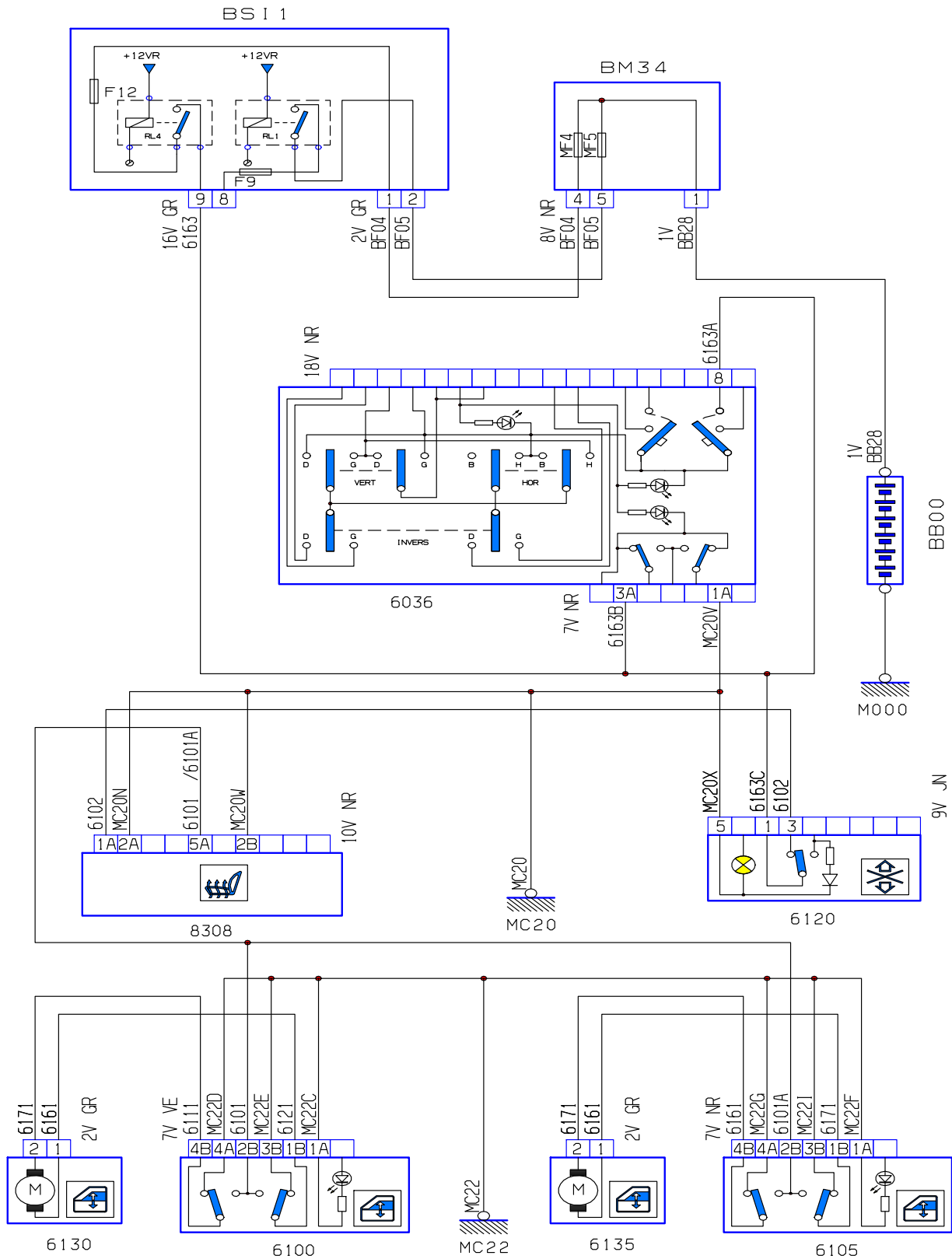
شیشه بالابر برقی جلو و آینه های برقی



دیآگرام شیشه بالابر برقی جلو و آینه های برقی



شیشه بالابرهای برقی عقب



دیگرام شیشه بالابرهای برقی عقب

