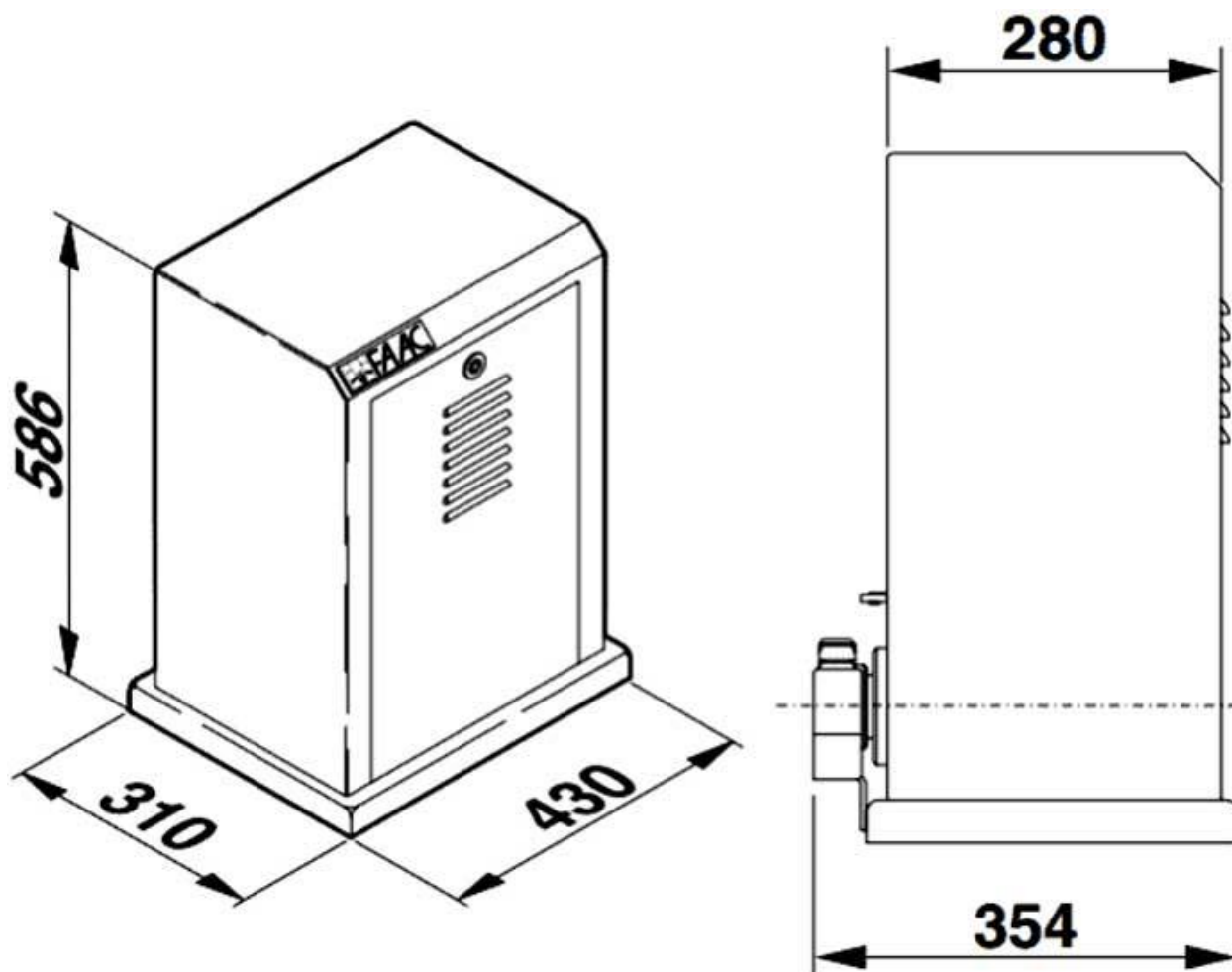


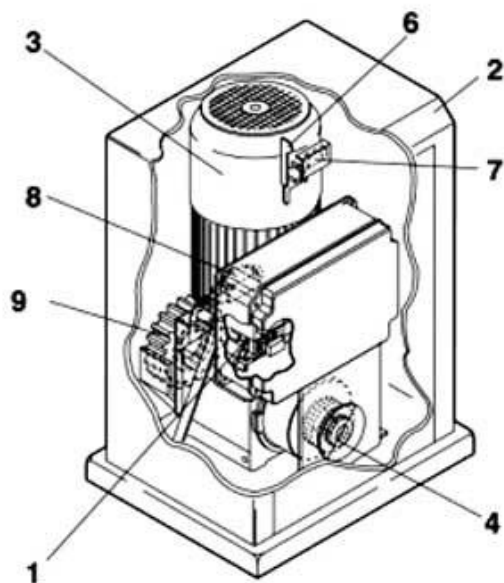
روش نصب مکانیکی جک درب اتوماتیک ریلی FAAC مدل 884

ابعاد اپراتور درب ریلی faac 884 به میلیمتر در این شکل نشان داده شده است.

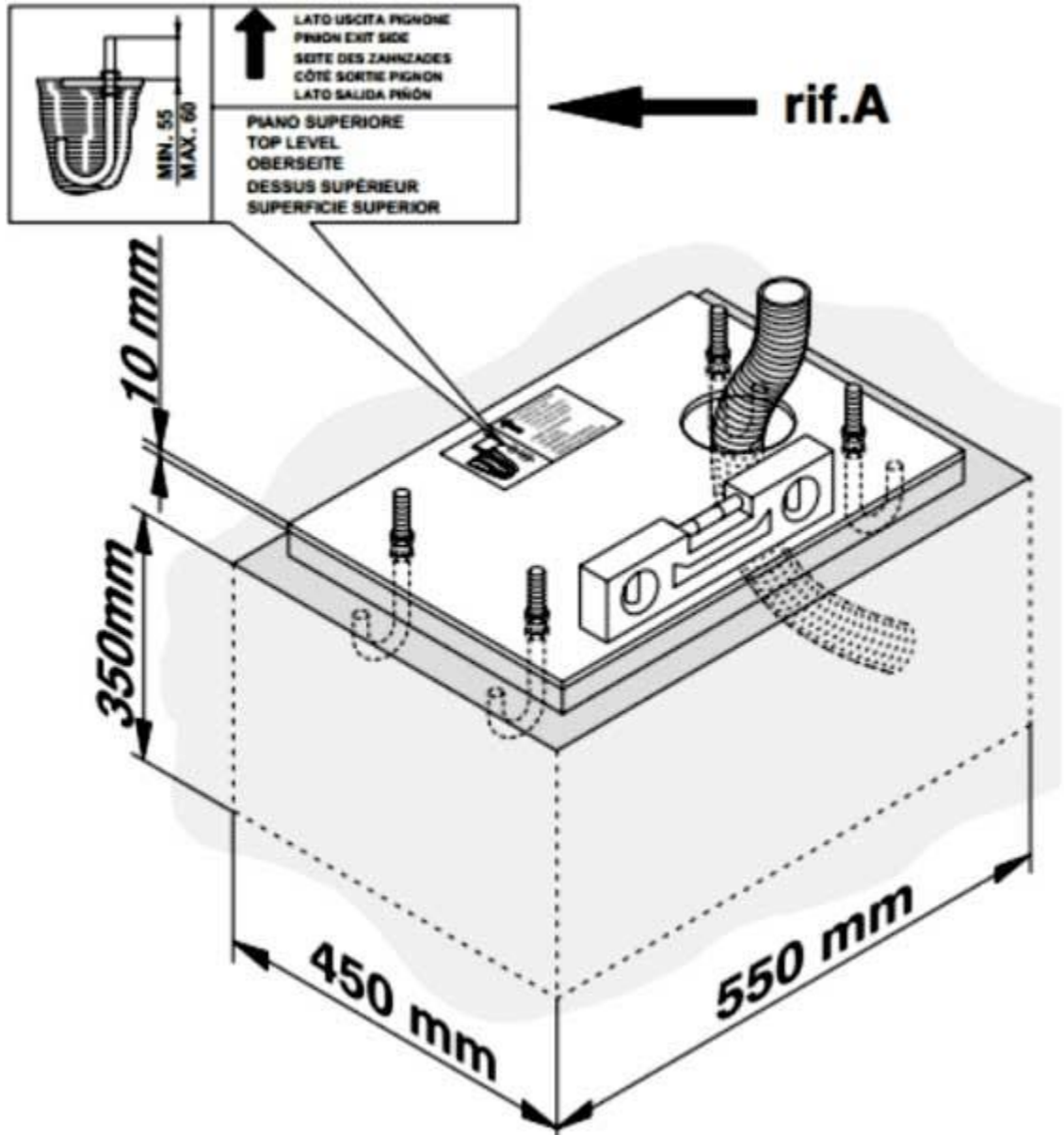


اجزاء دستگاہ در شکل روبرو معرفی شده است.

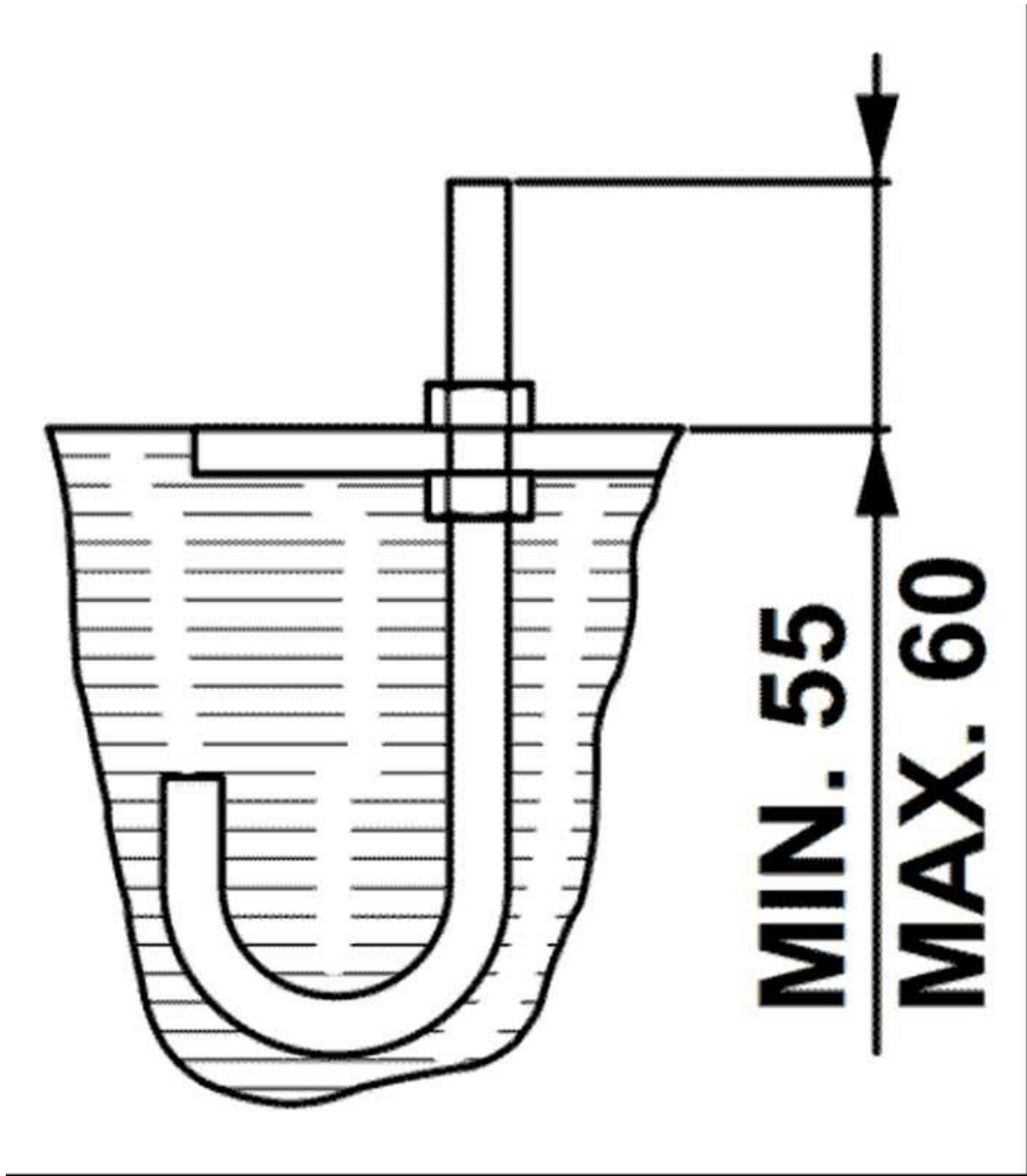
شرح	شماره
مرکز کنترل	۱
محفظه دستگاہ	۲
موتور الکتریکی	۳
پیچ تنظیم قدرت موتور	۴
خلاص کن دستگاہ	۶
میکروسویچ دستگاہ خلاص کن	۷
لیمیت سویچ مکانیکی جهت تشخیص ابتدا و انتهای ریل	۸
چرخ دنده محرک	۹



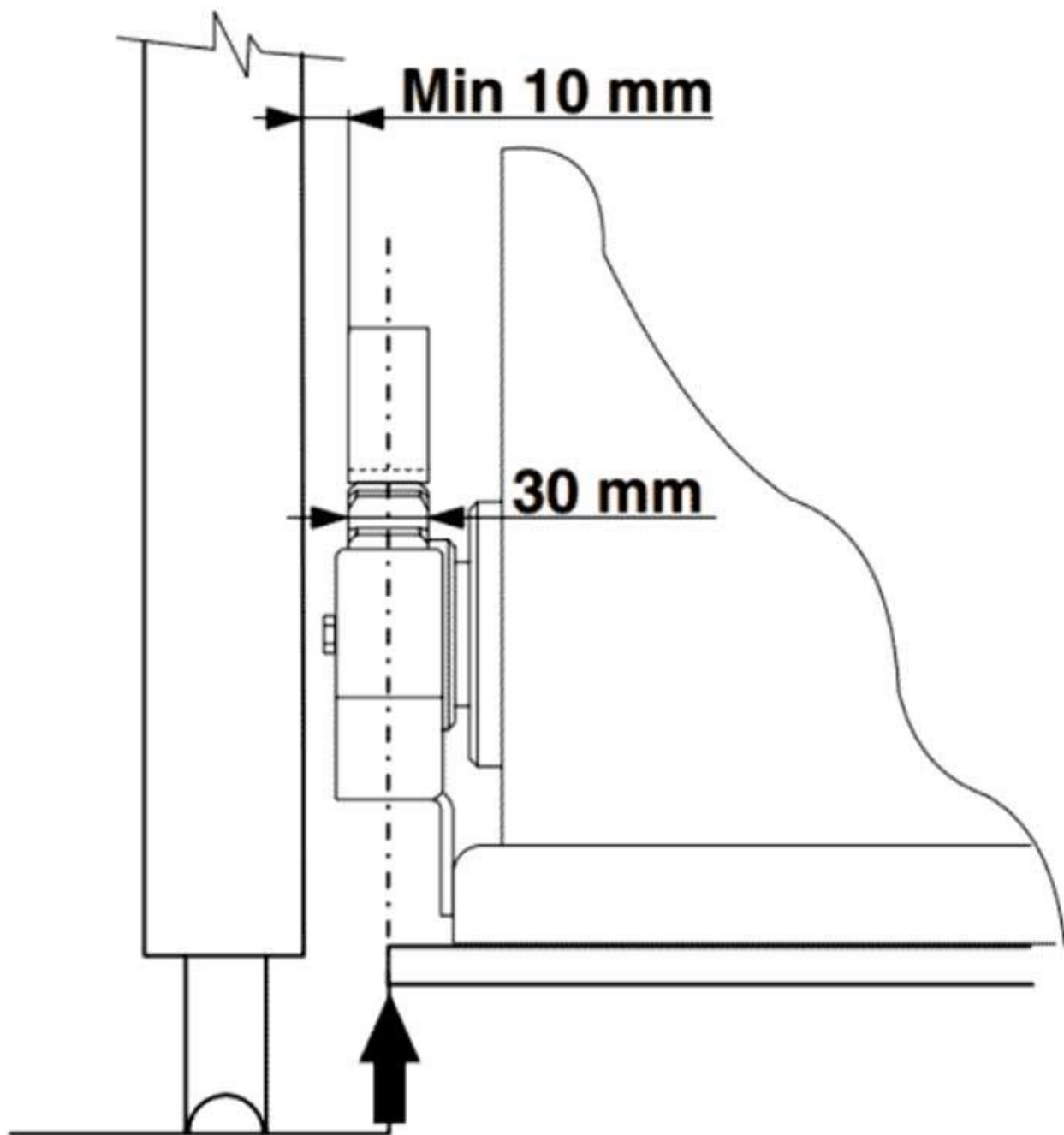
ابعاد فنداسیون دستگاه در شکل روبرو نشان داده شده است.



رزوه روی پیچ قلاب باید ۶ سانتی متر از سطح پلیت پایه بالاتر باشد تا دستگاه را روی آن ببندیم.



فاصله نصب دستگاه از درب در شکل روبرو نشان داده شده است.



چگونگی نصب اجزای مختلف موتور اپراتور درب ریلی در این تصویر مشخص شده اند.

