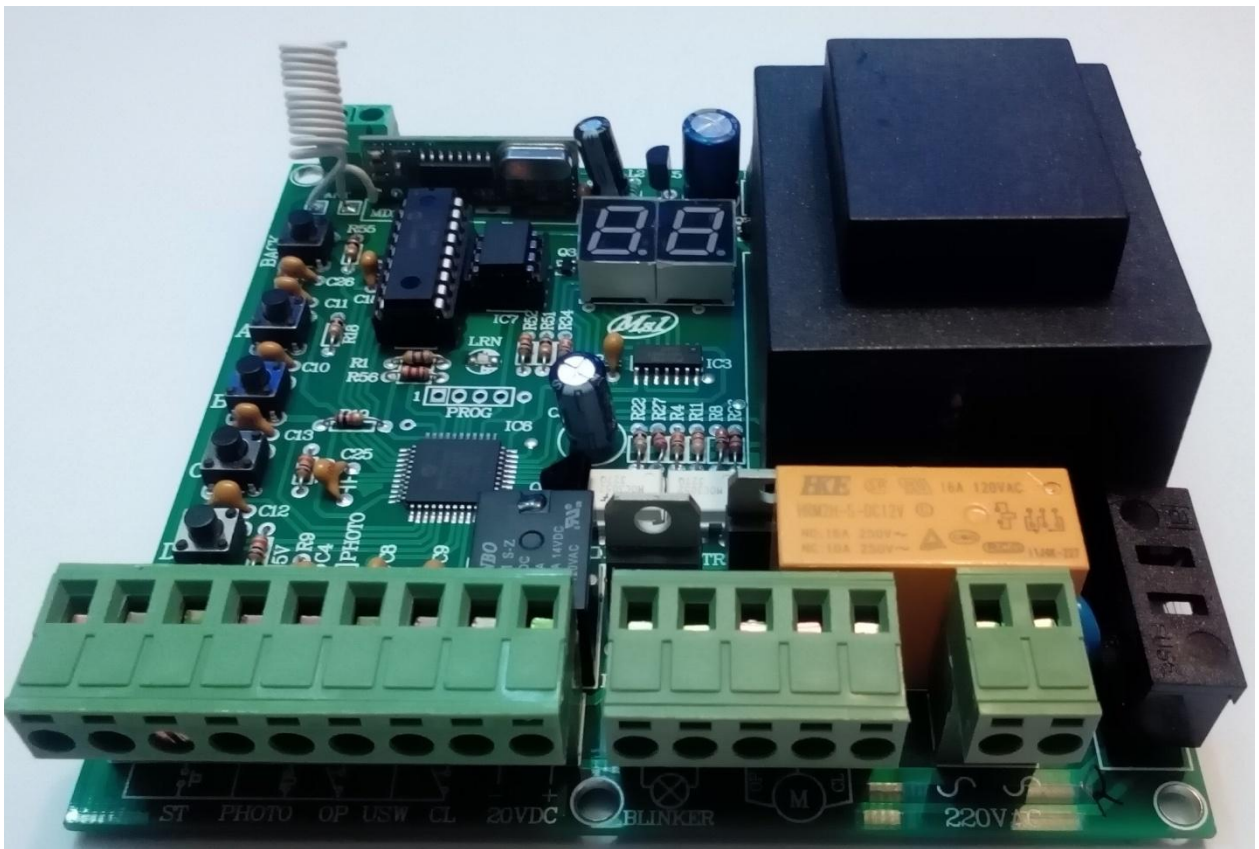


# MS1 AC SLIDING INSTRUCTION SET (MS1\_AC\_SLIDING)

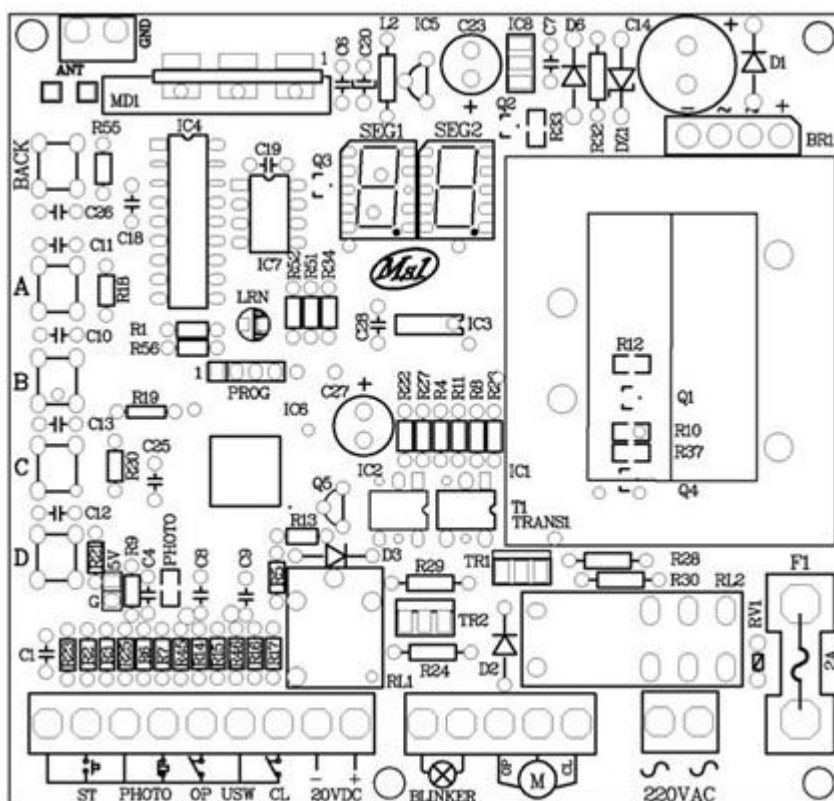


## دستودالعمل در بازکن اتومات مدل (AC\_MS1\_SLIDING)

### قابلیت ها:

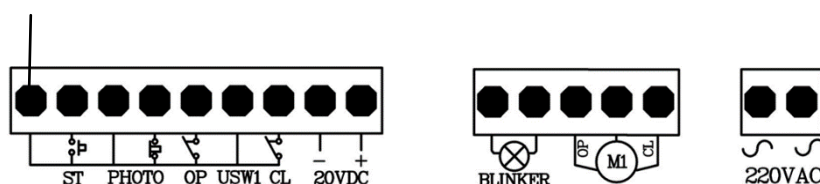
- برنامه ریزی مجزا برای درب تک لنگه‌درب ریلیهمراه میکروسوئیچ.
- زمان بازشدن و بسته شدن بصورت مجزا از هم و دارای استارت آرام (SoftStart) در لحظه اولیه حرکت موتورها.
- قابلیت لرن کردن ریموت‌های کدلرنینگ و هاپینگ کد.
- قابلیت تنظیم سه سرعت.
- قابلیت توقف سریع .
- قابلیت تنظیم میکروسوئیچها به صورت نرم افزاری.

### شماتیک برد:



## مشخصات ترمینالها:

مشترک



موتور از نوع 220 ولت میباشند.

## چراغ چشمک زن:

جهت اتصال چراغ چشمک زن. که میتوان نوع آن را ( چشمک زن یا ثابت) را از پارامترها (FL) انتخاب کرد.

## فرمانهای ورودی:

**Start:** فرمان باز شدن و بسته شدن درب .

**Photo:** فرمان چشم میباشد در صورت عدم استفاده باید بهم دیگر متصل شوند.

**USW1\_Op:** میکرو سوئیچ در حالت باز شدن.

**USW1\_CL:** میکرو سوئیچ در حالت بسته شدن.

## فرمانهای خروجی:

**Motor1:** جهت اتصال موتور.

**20VDC:** جهت استفاده مدار چشمی و غیره در موارد لزوم.

## فیوزها:

**F1:** فیوز 2 آمپر جهت قطع برق موتور در مواقع اضطراری

**F3:** فیوز 5 آمپر جهت قطع برقکل مدار در مواقع اضطراری.

توجه: از بستن سیم به جای فیوز جدا خودداری فرمائید.

## نمایشگر:

دو عدد سون سگمنت جهت تنظیمات پارامترها .

## تاچ سوئیچها:

- A** : جهت ورود به منوهای اصلی .
- B** : جهت ورود به زیر منو ها.
- C** : جهت افزایش پارامترها و ذخیره .
- D** : جهت کاهش پارامترها.
- BACK** : جهت برگشت به منو قبل.

## ماژول گیرنده:

دارای مدولاسیون ASK و فرکانس 433 MHZ و قابلیت ذخیره سازی تا 90 ریموت کنترل با فرمت کد لرنینگ و هاپینگ کد.

## **روش معرفی ریموت:**

جهت معرفی ریموت به سیستم ابتدا باید توسط دکمه A وارد منو (rA) شوید سپس با فشردن دکمه B زیر منو (Ln) را انتخاب کنید و با فشردن دکمه C وارد زیرمنو شوید. حال برای معرفی ریموت بعنوان کانال یک ، منوی (LA) و برای کانال دو ، منوی (LB) و برای کانال سه ، منوی (LC) را توسط دکمه B انتخاب کنید. پس از انتخاب کانال مورد نظر دکمه C را فشار دهید و منتظر شوید تا LED به صورت چشمک زن و سونسگمنت به صورت چرخان در بیاید. حال با فشردن دکمه مورد نظر ریموت ، کد آن کلید به کانال مربوطه معرفی میگردد و در همان لحظه عبارت OH روی سونسگمنت نمایان میگردد.

## **معرفی کانالهای ریموت:**

**کانال یک (A)** : جهت بازو بسته کردن درب.

**کانال دو (B)** : جهت قفل کردن سیستم در زمان باز بودن درها . (در زمان اسباب کشی).

**کانال سه (C)** : جهت قفل کردن کل سیستم (مد بدهکاری) میباشد.

## پاک کردن ریموت:

جهت پاک کردن همه کدهای ریموت ابتدا باید توسط دکمه A وارد منو (rA) شوید سپس با فشردن دکمه B زیر منو (Er) را انتخاب کنید و با فشردن دکمه C عبارت ys به معنای آیا مطمئن هستید نمایان میگردد. با فشردن مجدد کلید C کلیه ریموت‌های موجود در سیستم پاک میگردد و در حین عملیات سونسگمنت به صورت چرخان در می آید.

## سیستم قابلیت ذخیره حداکثر 90 ریموت کد لرنینگ و هاپینگ کد را دارد.

### برنامه ریزی حرکت جکها:

توسط دکمه A وارد منوی Pr(Parameter) شوید و توسط دکمه B زمان باز شدن و بسته شدن و زمان کند شدن را بصورت مجزا تنظیم کنید. ( مراحل تنظیم به صورت چارت در صفحه آخر آمده است ).

سرعت حرکت کند را توسط منوهای n1,n3 میتوان تنظیم کرد.

سرعت استارت اولیه در بسته شدن را (سرعت سوم) توسط منوی n3 میتوان تنظیم کرد.

در صورت نیاز به حالت بسته شدن خودکار پارامتر **AC(Auto Close)** را با تخصیص عدد بر حسب دهم دقیقه میتوان فعال کرد.

توسط پارامتر **CS(Kick Back)** میتوان فشار نهایی پس از بسته شدن روی درب را تنظیم نمود این مد جهت اطمینان از بسته شدن درب در صورت وجود قفل برقی استفاده میگردد.

توسط پارامتر **rs (Reverse Stroke)** میتوان حالت حرکت معکوس پیش از استارت روی درب 1 را فعال نمود. این مد جهت سهولت در باز شدن قفل برقی تعبیه شده است.

**نکته: برای ذخیره شدن تغییرات انجام شده در هر یک از پارامترها**

**حتما باید روی پارامتر SA برویم و سپس کلید C روی برد را بعنوان تائید**

## برای ذخیره فشار دهیم. در این صورت عبارت SA سه بار چشمک میزند و از تنظیمات خارج میشویم.

### روش کار:

پس از دریافت فرمان استارت موتور پ شروع به حرکت میکنند و پس از رسیدن به زمان (O1-a1) (برای درب یک) به دور آهسته میرود. اگر پارامتر (SP) (Stop) فعال باشد قبل از رفتن به دور آهسته یک ثانیه توقف میکند. اگر قبل از به اتمام رسیدن زمان حرکت دوباره فرمان استارت یا تک لنگه اعمال شود (در صورت غیر فعال بودن پارامتر nP) باعث متوقف شدن درها میگردد و فرمان مجدد باعث حرکت درها در جهت عکس میشود.

هنگامی که درب باز میباشد زمان توقف (Pause) در صورت فعال بودن حالت **AC** آغاز میگردد در این هنگام نمایشگر شروع به شمارش زمان کرده اگر شئی جلوی چشم بیاید شمارش متوقف شده و از ابتدا آغاز میگردد. اگر مد **AC** فعال نباشد سیستم منتظر فرمان مجدد میماند. اگر پارامتر **CP** (Close after photo) فعال باشد پس از عبور از چشمی پس از زمان تعیین شده در پارامتر **CP** (درب به طور خودکار بسته میشود. توسط پارامتر **dp**) میتوان تاخیر عملکرد چشم را برای تمیز دادن انسان از اتومبیل با دقت دهم ثانیه، تنظیم کرد. در همین حالت اگر کانال چهار (B) توسط ریموت معرفی شده باشد با زدن دکمه ریموت سیستم قفل میشود و با هیچ فرمانی درب بسته نمیشود و نمایشگر علامت (Lo) را نمایش میدهد و فلاشر یکبار چشمک میزند. با تحریک مجدد کلید ریموت (کانال دو) سیستم از قفل در میاید و دوباره فلاشر یکبار چشمک میزند. از مد برای اسباب کشی میتوان استفاده کرد. پس از دریافت فرمان برای بسته شدن اگر شئی جلوی چشم باشد درها حرکت نمیکنند و علامت **PH** به صورت چشمک زن روی نمایشگر نمایان میگردد.

در هنگام بسته شدن درها اگر شئی جلوی چشم بیاید درها متوقف میگردند و پس از 2 ثانیه در جهت عکس شروع به حرکت میکند.

در هنگام باز شدن نمایشگر ابتدا علامت **OP** (Open) را نمایش میدهد و در هنگام بسته شدن علامت **CL** (Close) .

در لحظه فشار نهایی در صورت فعال بودن علامت **CS** نمایان میگردد.

## در هنگام حرکت دربها چه در باز شدن و چه در بسته شدن مسافت طی شده درب نمایش داده میشود.

در هنگام StandBy نمایشگر خاموش میشود و نقطه آن در حالت چشمک زن میماند.

### **برنامه ریزی درب ریلی :**

جهت ورود به تنظیمات درب ریلی ابتدا توسط کلید A روی حالت df(Default) رفته و توسط کلید B ، d1 را انتخاب میکنیم. تنظیمات مربوط به درب ریلی در منوی Pr ظاهر میگردد. لازم به ذکر است که موتور 1 جهت درب ریلی استفاده میگردد و میکروسوئیچها بنا به مورد استفاده میتوانند به صورت فعال با صفر یا فعال با یک و یا غیر فعال در آیتم US(Micro Switch) تنظیم شوند. پس از فعال کردن این مد تنظیمات کارخانه ای بار میگردد.

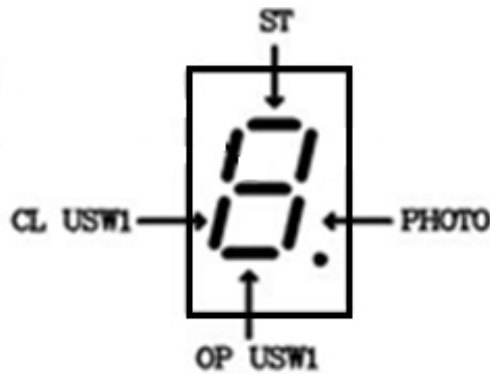
### **برنامه ریزی اتوماتیک :**

ابتدا توسط کلید A روی حالت AS(Automatic Set) رفته و با فشردن کلید B وارد مد تنظیم اتوماتیک میشویم و یا با فشردن مداوم 3 ثانیه کلید D میتوان وارد تنظیم اتوماتیک شد. مراحل کار در فلوجارت تنظیمات آمده است. تنظیمات زمان در این حالت با دقت 0.1 ثانیه انجام میشود.

### **تست ورودی ها (It):**

ابتدا توسط کلید A روی حالت It(Input Test) میرویم و توسط کلید B وارد این مد میشویم. پس از تحریک هر یک از ورودیها (ST,PHOTO,Usw1\_Op,Usw1\_CL) دیجیت مربوطه به آن روی سگمنت 2 نمایش داده میشود. شکل زیر نمایش میدهد. با زدن کلید (A) روی برد میتوان از این مد خارج شد.

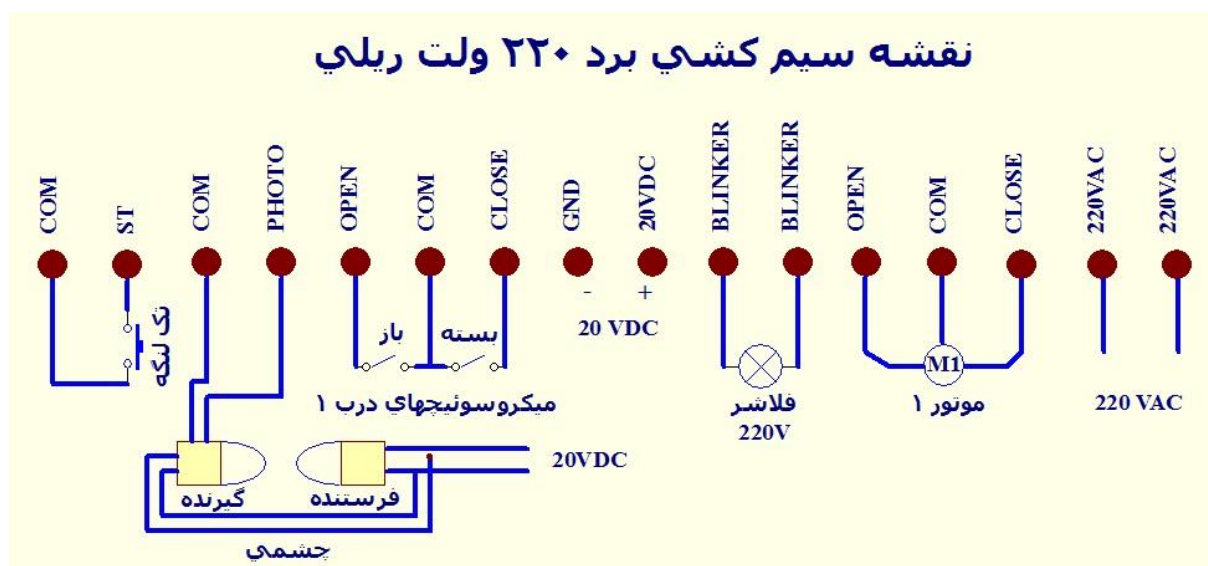




## تست جکها (Jt):

گاهی اوقات لازم است که هر یک جکها را به صورت مجزا به موقعیت خاصی ببریم. معمولا برای این کار جکها را خلاص میکنند و در موقعیت مورد نظر دوباره درگیر میکنند. در این برد میتوان به جای خلاص کرد جکها از مد **Jt** (Jack Test) استفاده کرد. ابتدا توسط کلید A روی Jt میرویم و با کلید B وارد این مد میشود پس از ورود نمایشگر مقدار U1 که معرف جک 1 میباشد را نمایش میدهد حال با فشردن کلید C، درب با سرعت تندباز میشود و پس از رها کردن کلید متوقف میشود و با فشردن کلید D درب 1 بسته میشود و با رها کردن کلید متوقف میگردد. با زدن کلید (A) روی برد میتوان از این مد خارج شد.

در صورت بروز هر مشکل از دستکاری برد جدا خودداری نموده و با شرکت تماس بگیرید در غیر اینصورت برد از گارانتی خارج میگردد.





### تنظیمات برد درب ریلی ( AC\_MS1\_SLIDING )

پارامتر	توضیحات	واحد	مینیمم	ماکزیمم	مقدار اولیه	راهنمایی
O1	زمان باز شدن درب 1	ثانیه	0	99	10	
C1	زمان بسته شدن درب 1	ثانیه	0	99	10	
a1	زمان دور آهسته در باز شدن درب 1	ثانیه	0	99	5	برای مثال 10 ثانیه آخر
b1	زمان دور آهسته در بسته شدن درب 1	ثانیه	0	99	5	برای مثال 10 ثانیه آخر
t 1	زمان استارت با دور آهسته در باز شدن درب 1	ثانیه	0	99	0	
c1	زمان استارت با دور آهسته در بسته شدن درب 1	ثانیه	0	99	0	برای مثال 5 ثانیه اول
n1	تنظیم دور آهسته درب 1	عدد	1	6	2	با افزایش این پارامتر دور کاهش میابد
n3	تنظیم دور آهسته استارت درب 1	عدد	1	6	2	با افزایش این پارامتر دور کاهش میابد
SP	توقف قبل از دور آهسته	فعال/غیرفعال				فعال: En غیرفعال: di
AC			0	2.0	2.0	اگر صفر باشد غیر فعال است
CP	زمان بسته شدن خودکار پس از عبور از چشم	ثانیه	0	30	10	اگر صفر باشد غیر فعال است
dP	تاخیر عملکرد چشمی برای عابر	دهم ثانیه	0	4	6	
US	فعال و غیر فعال کردن و منطق میکروسونیچ	عدد	0	2	0	0=غیرفعال=1 نرمال بسته=2 نرمال باز
CS	فشار نهایی در بسته شدن	فعال/غیرفعال				فعال: En غیرفعال: di
St	زمان فشار نهایی در بسته شدن	ثانیه	1	5	2	
rS	حرکت معکوس در باز شدن برای قفل برقی	فعال/غیرفعال				فعال: En غیرفعال: di
nP	قطع فرمان توقف در باز شدن	فعال/غیرفعال				فعال: En غیرفعال: di
FL	انتخاب نوع فلاشر	فعال/غیرفعال	0	1	فعال	فعال: چشمک زن غیر فعال: ثابت
PA	تنظیم زمان وصل رله پارکینگ	دقیقه	0	9.9	0	اگر صفر باشد برای درب عابر استفاده میگردد. بزرگتر از صفر زمان چراغ پارکینگ میباشد.
FS	توقف سریع	فعال/غیرفعال	0	1	غیرفعال	فعال: En غیرفعال: di
SA	ذخیره همه پارامترها					

## بلوک دیاگرام تنظیمات

